



FR	<p>GENERATEUR MOBILE FIOUL 100 KW Manuel d'instructions – Notice originale – Instructions d'origine <i>Veillez lire ce manuel d'instructions attentivement et entièrement avant toute utilisation</i></p>	NL	<p>MOBIELE OLIEGENERATOR 100 KW Vertaling van de originele gebruiksaanwijzing <i>Lees deze handleiding zorgvuldig en volledig door voordat u het product in gebruik neemt</i></p>
EN	<p>MOBILE OIL GENERATOR 100 KW Translation of the original instructions <i>Please read this instruction manual carefully and completely before use</i></p>	PL	<p>MOBILNY GENERATOR OLEJU 100 KW Tłumaczenie instrukcji oryginalnej <i>Przed użyciem należy dokładnie zapoznać się z niniejszą instrukcją obsługi</i></p>
ES	<p>GENERADOR DE ACEITE MÓVIL 100 KW Traducción de las instrucciones originales <i>Lea atenta y completamente este manual de instrucciones antes de utilizarlo</i></p>	PT	<p>GERADOR DE ÓLEO MÓVEL 100 KW Tradução do manual original <i>Por favor, leia este manual de instruções cuidadosamente e completamente antes de usar</i></p>
DE	<p>MOBILER ÖLGENERATOR 100 KW Übersetzung der Originalnotiz <i>Bitte lesen Sie diese Handbuch vor dem Gebrauch sorgfältig und vollständig durch</i></p>	EL	<p>ΚΙΝΗΤΗ ΓΕΝΝΗΤΡΙΑ ΠΕΤΡΕΛΑΪΟΥ 100 KW Μετάφραση πρωτότυπων οδηγιών <i>Διαβάστε προσεκτικά ολόκληρο το παρόν εγχειρίδιο οδηγιών πριν από κάθε χρήση</i></p>
IT	<p>GENERATORE MOBILE DI OLIO 100 KW Traduzione delle istruzioni originali <i>Leggere attentamente e completamente il presente manuale di istruzioni prima dell'uso</i></p>		

1. Avertissements de Sécurité



AVERTISSEMENT !

Lire tous les avertissements de sécurité, les instructions, les illustrations et les spécifications fournis avec cet outil électrique. *Ne pas suivre les instructions énumérées ci-dessous peut donner lieu à un choc électrique, un incendie et/ou une blessure sérieuse.*

Conserver tous les avertissements et toutes les instructions pour pouvoir s'y reporter ultérieurement.

1.1. Avertissements de sécurité généraux

1. **Utiliser dans un environnement sécurisé** : il ne doit pas y avoir de risques d'explosions, de produits corrosifs dans l'environnement proche lors de l'utilisation.
2. **Tenir compte de l'environnement de la zone de travail** : ne pas exposer l'outil à la pluie. Ne pas utiliser l'outil dans des endroits humides, mouillés ou avec risque de projection d'eau. Maintenir la zone de travail bien éclairée. Ne pas utiliser les outils en présence de liquides ou de gaz inflammables.
3. **Conserver une zone de travail propre et ordonnée** : la zone de travail doit être visible de la position de travail. Les zones en désordre et les établis sont propices aux accidents
4. **Protection contre les chocs électriques** : éviter tout contact corporel avec des surfaces mises ou reliées à la terre (par exemple canalisations, radiateurs, cuisinières, réfrigérateurs).
5. **Maintenir les autres personnes éloignées** : Ne pas laisser les personnes, notamment les enfants, non concernées par le travail en cours, toucher l'outil ou le prolongateur, et les maintenir éloignées de la zone de travail, ETRE particulièrement vigilant avec les enfants et les animaux.
6. **Ranger les outils non utilisés** : les outils inutilisés doivent être rangés dans un endroit sec ou fermé à clé, hors de portée des enfants.
7. **Ne pas forcer l'outil** : un outil donne de meilleurs résultats de manière plus sûre au régime, à la puissance pour lequel il a été conçu.
8. **Utiliser l'outil approprié** : ne pas forcer un petit outil ou un petit accessoire à effectuer le travail d'un de plus grosse taille. Ne pas utiliser l'outil à une fin pour laquelle il n'est pas conçu.
9. **Porter des vêtements et équipement de protection adaptés** : ne jamais porter des vêtements amples, ni des bijoux, car ils peuvent être happés par des pièces en mouvement. Il est recommandé de porter des gants de protection. Contenir les cheveux longs. Le port de chaussures antidérapantes est recommandé pour les travaux en extérieur.
10. Utiliser un équipement de protection : utiliser des lunettes de sécurité, un masque normal ou anti poussières si les opérations de travail génèrent de la poussière, des gants de protection (s'il n'y a pas de pièces en mouvement ou rotation).
11. Connecter l'équipement pour l'extraction des poussières : si l'outil est fourni pour le raccordement des équipements pour l'extraction et la récupération des poussières, s'assurer qu'ils sont raccordés et correctement utilisés.
12. **Ne pas trop se pencher** : maintenir un bon appui et rester en équilibre en tout temps.
13. **Traiter les outils avec soin** : maintenir les outils propres pour optimiser le travail et la sécurité. Suivre les instructions concernant la lubrification et le changement des accessoires. Examiner leur état périodiquement, au besoin, confier leur réparation à un poste d'entretien agréé.
14. **Rester alerté** : se concentrer sur le travail. Faire preuve de jugement. Ne pas se servir de l'outil lorsqu'on est fatigué.
15. **Rechercher les pièces endommagées** : avant d'utiliser l'outil, examiner soigneusement l'état des pièces pour s'assurer qu'elles fonctionnent correctement et qu'elles accomplissent leur tâche. Vérifier l'alignement et la liberté de fonctionnement des pièces mobiles, l'état et le montage des pièces et toutes autres conditions susceptibles d'affecter défavorablement le fonctionnement. Il faut réparer toute pièce dont l'état laisse à désirer ou en remplacer par un poste de service agréé sauf si autrement indiqué dans ce manuel d'instructions.
16. **Ne pas utiliser le câble/cordon dans de mauvaises conditions** : ne jamais exercer de saccades sur le câble/cordon afin de le déconnecter de la fiche de prise de courant. Maintenir le câble/cordon à

l'écart de la chaleur, de tout lubrifiant et de toutes arêtes vives. Examiner les prolongateurs de manière régulière et les remplacer s'ils sont endommagés

17. **Entretien les outils avec soin** : garder les outils de coupe affûtés et propres pour des performances meilleures et plus sûres. Suivre les instructions de graissage et de remplacement des accessoires. Examiner les câbles/cordons des outils de manière régulière et les faire réparer, lorsqu'ils sont endommagés, par un service d'entretien agréé
18. **Ne pas modifier la machine** : aucune modification et/ou reconversion ne doit être effectuée. L'usage d'accessoires ou attachements autres que ceux recommandés dans ce manuel d'instructions peut entraîner des blessures personnelles.
19. **Confier la réparation de l'outil à un spécialiste** : cet appareil électrique est conforme aux règles de sécurité prévues. La réparation des appareils électriques effectuée par des personnes non qualifiées présente des risques de blessures pour l'utilisateur.
20. Maintenir les poignées sèches, propres et exemptes de tout lubrifiant et de toute graisse.
21. **Déconnecter les outils** : déconnecter les outils de l'alimentation lorsqu'ils ne sont pas utilisés, avant leur entretien et lors du remplacement des accessoires, tels que lames, forets et organes de coupe.
22. **Retirer les clés de réglage** : prendre l'habitude de vérifier si les clés et autres organes de réglage sont retirés de l'outil avant de le mettre en marche.
23. **Eviter tout démarrage intempestif** : s'assurer que l'interrupteur est en position « arrêt » lors de la connexion.
24. **Utiliser des câbles de raccord extérieurs** : lorsque l'outil est utilisé à l'extérieur, utiliser uniquement des prolongateurs destinés à une utilisation extérieure et comportant le marquage correspondant.
25. **Rester vigilant** : regarder ce que vous êtes en train de faire, faire preuve de bon sens et ne pas utiliser l'outil lorsque vous êtes fatigué.
26. **Vérifier les parties endommagées** : avant d'utiliser l'outil à d'autres fins, il convient de l'examiner attentivement afin de déterminer qu'il fonctionnera correctement et accomplira sa fonction prévue. Vérifier l'alignement ou le blocage des parties mobiles, ainsi que l'absence de toutes pièces cassées ou de toute condition de fixation et autres conditions, susceptibles d'affecter le fonctionnement de l'outil. Il convient de réparer ou de remplacer correctement un protecteur ou toute autre partie endommagée par un centre d'entretien agréé, sauf indication contraire dans le présent manuel d'instructions. Faire remplacer les interrupteurs défectueux par un centre d'entretien agréé. Ne pas utiliser l'outil si l'interrupteur ne permet pas de passer de l'état de marche à l'état d'arrêt.
27. **Avertissement** : l'utilisation de tout accessoire ou de toute fixation autre que celui ou celle recommandé(e) dans le présent manuel d'instructions peut présenter un risque de blessure des personnes.
28. **Faire réparer l'outil par une personne qualifiée** : cet outil électrique satisfait les règles de sécurité correspondantes. Il convient que les réparations soient effectuées uniquement par des personnes qualifiées en utilisant des pièces de rechange d'origine. A défaut, cela peut exposer l'utilisateur à un danger important.



AVERTISSEMENT !

L'utilisation de tout accessoire ou de toute fixation autre que celui ou celle recommandé(e) dans le présent manuel d'instructions peut présenter un risque de blessure des personnes.

1.2. Instructions de sécurité particulières

1. L'utilisation d'essence est strictement interdite, c'est un carburant très volatil qui peut provoquer une explosion ou des flammes incontrôlées.
2. Ne jamais utiliser le chauffage dans un endroit où des vapeurs inflammables peuvent être présentes, il y a un risque d'explosion, d'incendie et de brûlure.
3. Toujours prévoir une ventilation adéquate pendant l'utilisation. N'utilisez l'appareil que dans un endroit bien ventilé, l'air doit être renouvelé régulièrement pendant l'utilisation (deux fois/heure). Une combustion inadéquate causée par un manque d'oxygène peut provoquer une intoxication au monoxyde de carbone.

4. Ne pas utiliser de produits à pulvérisation à l'endroit où le chauffage est utilisé, risque d'incendie et d'explosion.
5. Ne pas utiliser l'appareil en présence de poudres combustibles (papier usagé, miettes de bois, restes de fibre), si ces poudres sont aspirées dans l'appareil et chauffées, des étincelles peuvent être éjectées et provoquer un incendie et un risque de brûlure.
6. Ne jamais bloquer l'entrée et la sortie d'air ou la partie chauffante, car cela pourrait provoquer des brûlures anormales et un incendie.
7. Ne pas modifier l'appareil de chauffage, toute modification peut entraîner un dysfonctionnement et un incendie.
8. N'exposez pas l'appareil à la pluie ou à la neige, ne l'utilisez pas non plus dans des endroits humides. Débrancher la prise avant de procéder à l'entretien et à l'examen de routine.
9. Afin d'éviter tout risque d'incendie pendant le fonctionnement de l'appareil, ne placez pas d'objets à proximité de l'appareil. Tenir tous les matériaux combustibles à l'écart de l'appareil. Dégagements minimaux : sortie (avant) 3m, entrée d'air (arrière) 2m, côtés 2m.
10. En cours de fonctionnement, veillez à ce que la surface du sol ne surchauffe pas, car une surchauffe peut provoquer un incendie.
11. Ne remplissez pas le réservoir de carburant lorsque le chauffage fonctionne, assurez-vous que le chauffage s'arrête et que la flamme est éteinte. Remplir le réservoir en cours de fonctionnement peut provoquer un incendie.
12. Avant d'utiliser l'appareil, assurez-vous que la tension et la fréquence sur le site sont conformes à celles indiquées sur la plaque signalétique.
13. Arrêter l'appareil en cas de fumée ou d'odeur étrange omis.

1.3. Symboles d'avertissement



Danger



Danger électrique



Surface chaude, ne pas toucher



Lire le manuel d'instructions



Courant alternatif



Appareil de classe II



Usage intérieur uniquement

2. Présentation

2.1. Domaine d'application



AVERTISSEMENT :

N'utiliser l'outil électrique que conformément à la notice du fabricant.

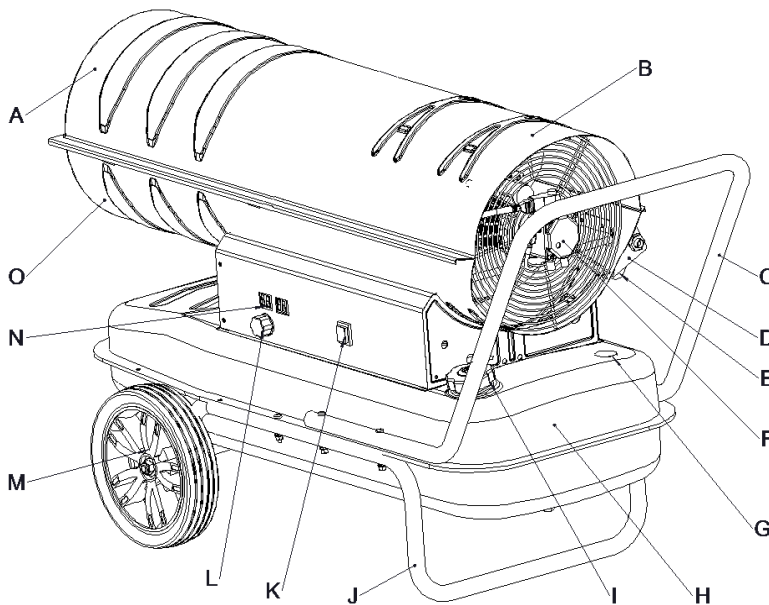
Le groupe électrogène au fioul Mobil est un groupe à ventilation forcée, classé dans la catégorie des générateurs d'air chaud et, à ce titre, conçu pour être utilisé dans des locaux exclusivement ventilés ou suffisamment ventilés.

Agricole : Séchage des produits de récolte, chauffage des entrepôts, étables, etc.

Horticole : chauffages des serres et tunnels plastiques, chauffage des aires de tri, etc.

Industrie : Chauffage des locaux publics, entrepôts, atelier, magasins, etc.

Chauffage de tente : Chauffage de chapiteaux, salles des fêtes, halls d'exposition, etc.



A	Sortie d'air chaud
B	Coque supérieure
C	Poignée arrière
D	Filtre à carburant
E	Grille arrière
F	Pompe
G	Jauge à carburant
H	Réservoir à carburant
I	Bouchon de réservoir
J	Cadre tubulaire inférieur
K	Interrupteur
L	Bouton thermostat
M	Roue
N	Ecran de température
O	Coque inférieure

2.2. Caractéristiques Techniques

REF. 53240			
Alimentation	220 – 240 V ~ 50 Hz, 100 kW	Capacité du réservoir	66 L
Moteur	YD-9080L – Classe 130	Puissance calorifique	100 kW/H
Débit sortie air	1300 m ³ /h	Type de carburant	Fioul
Surface de chauffage	630 m ²	Consommation carburant	8,0 l/h
Type d'allumage	Electrique	Autonomie	8 h
Classe	II	IP	IPX4
Puissance brûleur	15 W	Température d'utilisation	-30°C à +35°C
Pression	14 bar	Puissance ventilateur	616 W
Taille conduit fumée	330 mm	Taille raccord combustible	1/4" ou 1/8"
Dimensions	1250 x 1050 x 740 mm	Poids	40,2 kg

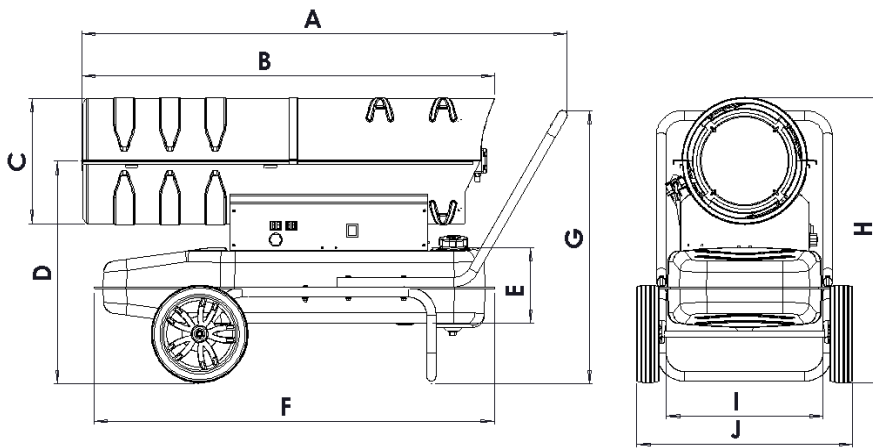


Lorsque le niveau d'intensité sonore subie par l'opérateur dépasse le seuil réglementaire une protection auditive est nécessaire.

Les valeurs mesurées peuvent être différentes de celles spécifiées dans les instructions d'utilisations. Cela peut provenir des causes suivantes, qui doivent être considérées avant et tout au long de l'utilisation de l'appareil :

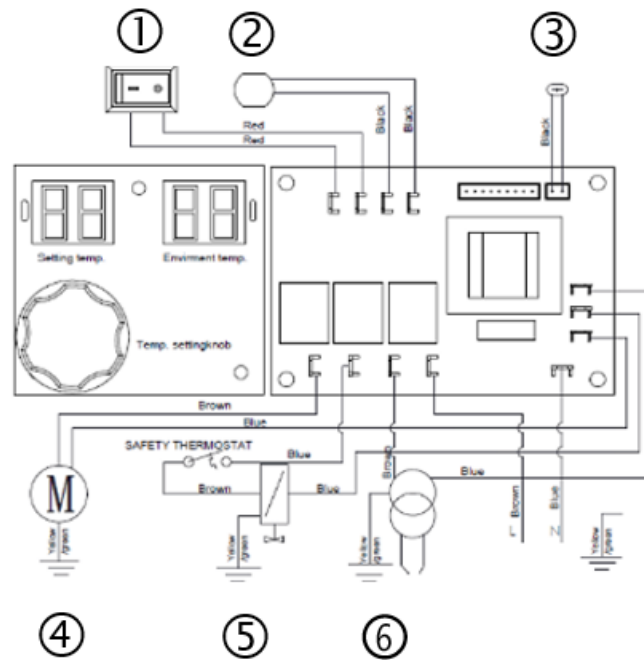
- Si l'appareil est utilisé correctement et en bon état de marche
- Si les matériaux sont traités correctement
- Si les poignées sont bien fixées au corps de la machine

Pour une bonne qualité de combustion, le rapport O₂ de l'air ne doit pas être inférieur à 19,6 %.



No.	53240
A	1250 mm
B	1080mm
C	330 mm
D	580 mm
E	200 mm
F	1050 mm
G	710 mm
H	740 mm
I	410 mm
J	580 mm

2.3. Schémas de câblage

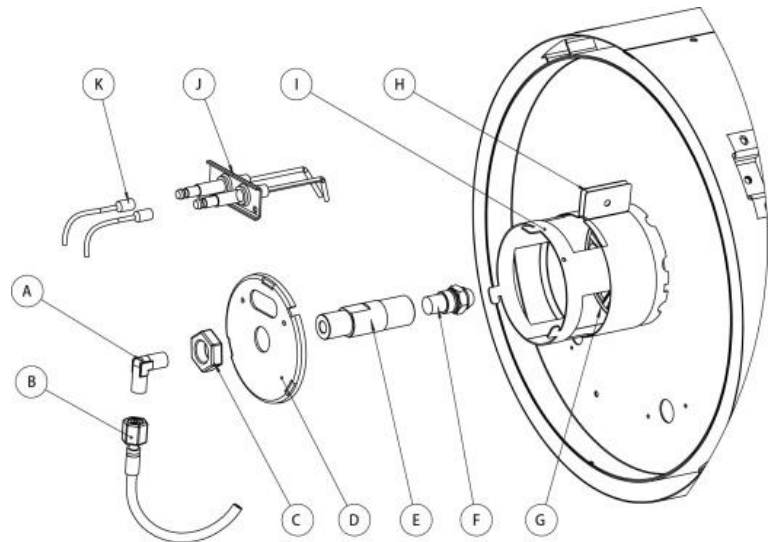


1	Interrupteur	4	Moteur
2	Cellule photo-électrique	5	Valve solénoïde
3	Sonde de température	6	Transformateur

2.4. Description de la construction

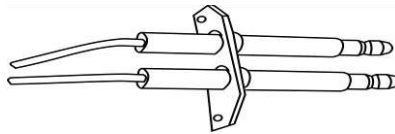
2.4.1. Tête des brûleurs

- A. Raccord
- B. Tuyau d'arrivée carburant
- C. Ecrou
- D. Plaque de maintien de la flamme
- E. Porte buse
- F. Gicleur
- G. Disque
- H. Bague de réglage du débit d'air
- I. Passage du flux d'air
- J. Electrodes
- K. La ligne haute tension



2.4.2. Electrodes

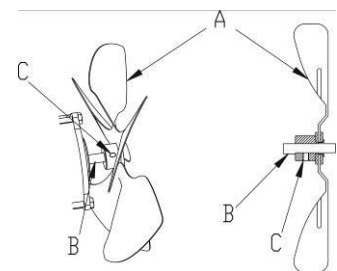
La distance entre les électrodes doit être comprise entre 3,5 et 4,5 mm, afin d'obtenir le meilleur résultat d'allumage.



2.4.3. Fixation du ventilateur

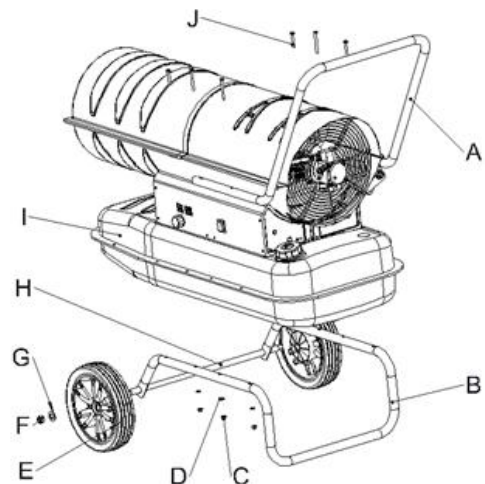
Installer le ventilateur sur l'arbre du moteur et le serrer fermement à l'aide d'une vis.

- A. Ventilateur
- B. Arbre du moteur
- C. Vis



3. Montage

1. Insérer l'arbre de roue (H) dans le trou du cadre du tuyau inférieur (B), faire glisser la roue (E) sur l'arbre de roue (H), serrer la vis (F).
2. Placer le corps de chauffe sur le cadre du tuyau inférieur (B), s'assurer que les 4 trous du cadre de la poignée pointent vers les 4 trous correspondants sur le cadre du tuyau inférieur respectivement.
3. Insérer les vis (J) dans les trous, placer les rondelles plates (D) sous le cadre du tuyau inférieur (B) et serrer l'écrou (C).
4. Insérer les autres vis dans les trous respectivement et utiliser un tournevis pour les serrer de la même manière.



4. Utilisation



AVERTISSEMENT !

NE JAMAIS utiliser de carburant volatil tel que l'essence.

NE PAS remplir le réservoir de carburant lorsque le chauffage est en fonctionnement.

Utiliser UNIQUEMENT du kérosène **JIS1** ou du diesel léger anti-gel, ne jamais utiliser de kérosène ou de diesel dégradé, ou souillé.

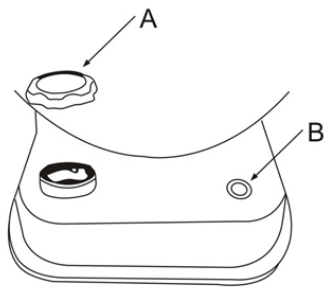
Lors du remplissage du réservoir de carburant, le filtre du réservoir doit être mis en place.

En cas de contact cutané avec du carburant (kérosène ou diesel), se laver immédiatement avec du savon afin d'éviter une éventuelle inflammation de la peau.

NE JAMAIS toucher la surface du brûleur, cette dernière est très chaude juste après l'extinction, risque de brûlures.

4.1. Remplissage du réservoir

1. S'assurer que la fiche d'alimentation est retirée de la source d'alimentation et que l'interrupteur d'alimentation est en position OFF « 0 » ;
2. Vérifier l'absence d'eau, de particules, nettoyer le réservoir si besoin ;
3. Placer l'appareil sur un sol stable et plat, retirez le bouchon du réservoir de carburant et remplissez le réservoir avec le filtre à carburant installé. Ne remplissez pas trop votre appareil, veillez à ce que le niveau soit complet comme indiqué dans la figure ci-dessous ;
4. Remplir le réservoir de kérosène ou de diesel avec la pompe à huile uniquement lorsque le filtre à carburant est correctement installé, après le remplissage, tourner le bouchon dans le sens des aiguilles d'une montre et le serrer.



A	Bouchon du réservoir
B	Jauge à carburant



ATTENTION !

Vérifier l'appareil qu'après l'extinction de la flamme et le retrait de la fiche d'alimentation de la source d'énergie. Avant l'allumage, s'assurer qu'il n'y a pas de fuite d'huile. En cas de fuite d'huile, ne pas utiliser l'appareil et contacter votre revendeur.

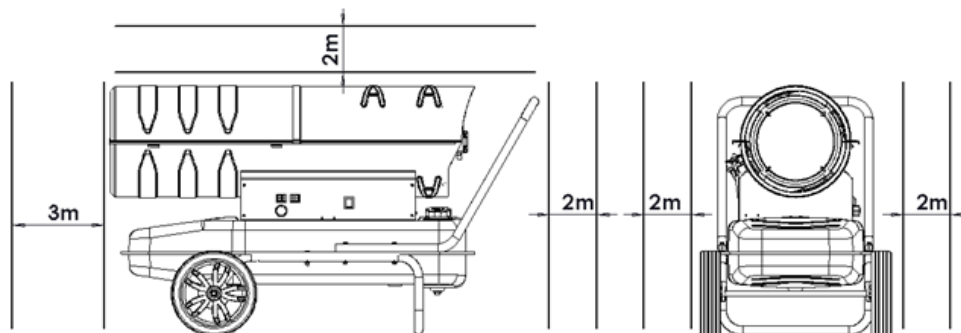
4.2. Installation



AVERTISSEMENT !

Vérifier le réservoir de carburant et s'assurer qu'il contient suffisamment de carburant. NE PAS approcher le visage de la partie chauffante après l'allumage.

Garder une distance de sécurité minimale autour de l'appareil :



4.3. Mise en fonctionnement

Allumage : insérer la fiche d'alimentation dans la prise, l'écran de la fenêtre d'affichage s'allume. Mettre l'interrupteur d'alimentation en position « 1 », l'appareil s'allume automatiquement lorsque la température de réglage est supérieure à la température ambiante dans l'affichage numérique de la température par LED.

Si l'appareil ne démarre pas, mettez l'interrupteur en position "0" puis en position "1". Si l'appareil ne démarre toujours pas après trois fois, contacter votre revendeur.

Régler la température au moyen du thermostat.

- Tourner dans le sens des aiguilles d'une montre pour augmenter la température
- Tourner dans le sens inverse des aiguilles d'une montre pour diminuer la température



ATTENTION !

Lorsque le chauffage fonctionne, ne jamais laisser le sol surchauffer afin d'éviter tout risque d'incendie.

4.4. Eteindre l'appareil



ATTENTION !

Après l'arrêt de l'appareil, s'assurez que la flamme est complètement éteinte avant de partir.

Mettre l'interrupteur en position « 0 » jusqu'à ce que le ventilateur s'arrête de fonctionner, puis débranchez la fiche de la prise de courant.

Dispositifs de sécurité :

Protection contre les flammes : une cellule photoélectrique contrôle la flamme dans la chambre de combustion pendant le fonctionnement normal. La résistance photosensible deviendra infiniment grande.

Protection contre les coupures de courant : lorsque le courant est coupé, l'appareil s'arrête de fonctionner sans que la fiche soit retirée de la prise. Lorsque le courant est rétabli, l'écran indicateur s'allume et si la température de réglage est inférieure à la température ambiante, le chauffage démarre automatiquement.

5. Maintenance



AVERTISSEMENT !

Avant l'entretien, éteindre le chauffage et débrancher la fiche d'alimentation.

Ne jamais entretenir l'appareil avec du carburant dans le réservoir.

S'assurer de porter tous les équipements requis lors de toute intervention.

Les fréquences d'entretien recommandées dépendent du fonctionnement de la machine.

- Tous les mois : nettoyer les électrodes d'allumage (de 8 à 10 heures par jour)
- Tous les 2 mois : nettoyage du filtre à carburant (de 8 à 10 heures par jour)
- Tous les trois mois ou toutes les 300 heures de fonctionnement : remplacer le filtre à carburant
- Tous les 6 mois : nettoyer le réservoir à carburant.

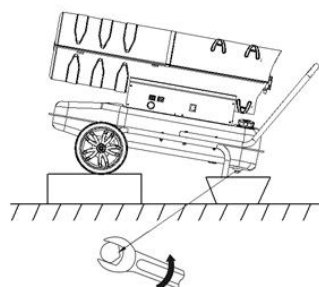
Vérifier régulièrement que les vis de l'outil sont bien serrées. Les vibrations peuvent les desserrer au fil du temps.

Ranger toujours votre outil dans un endroit sec.

En cas de défaillance des pièces de l'appareil, n'utiliser que des pièces de rechange identiques. L'utilisation de toute autre pièce peut créer un risque ou endommager le produit. Pour assurer la sécurité et la fiabilité, toutes les réparations doivent être effectuées par un technicien qualifié dans un centre de service agréé.

5.1. Vidange du réservoir

1. Placer le chauffage sur la table de travail et placer un récipient d'huile sous le réservoir de carburant
2. Utiliser une clé pour desserrer la vis de vidange et libérer l'eau et les déchets à l'intérieur du réservoir
3. Après la vidange, resserrer la vis de vidange et essuyer l'eau et l'huile restantes.



5.2. Filtre à carburant

1. Dévisser la coupelle transparente et retirer les dépôts
2. Sortir l'élément filtrant en le faisant glisser, puis le nettoyer
3. Remplir la coupelle de carburant à environ 1/2 pour faciliter la réinitialisation opérationnelle
4. Remonter tous les composants en veillant à ce que les raccords soient correctement montés et localisés.



AVERTISSEMENT !

L'outil ne doit jamais entrer en contact avec de l'eau. Il est conçu pour un fonctionnement à sec. Le non-respect de cet avertissement peut provoquer un choc mortel.

6. Entretien



AVERTISSEMENT !

S'assurer de porter tous les équipements requis lors de toute intervention sur l'outil.

Nettoyer l'appareil régulièrement. Ranger toujours votre chauffage dans un endroit sec.

Nettoyer la machine uniquement à sec. N'utiliser jamais d'eau ou de nettoyeurs chimiques pour nettoyer votre outil électrique. Essuyer avec un chiffon sec. Utiliser une brosse souple pour retirer la poussière accumulée.

- Éviter d'utiliser d'agents caustiques lors du nettoyage des pièces en plastique. La plupart d'entre-elles sont sensibles aux dommages causés par les solvants vendus en commerce.
- Utiliser des tissus propres pour enlever la saleté, la poussière, l'huile, la graisse, etc.

Remettre l'appareil en service après l'entretien.

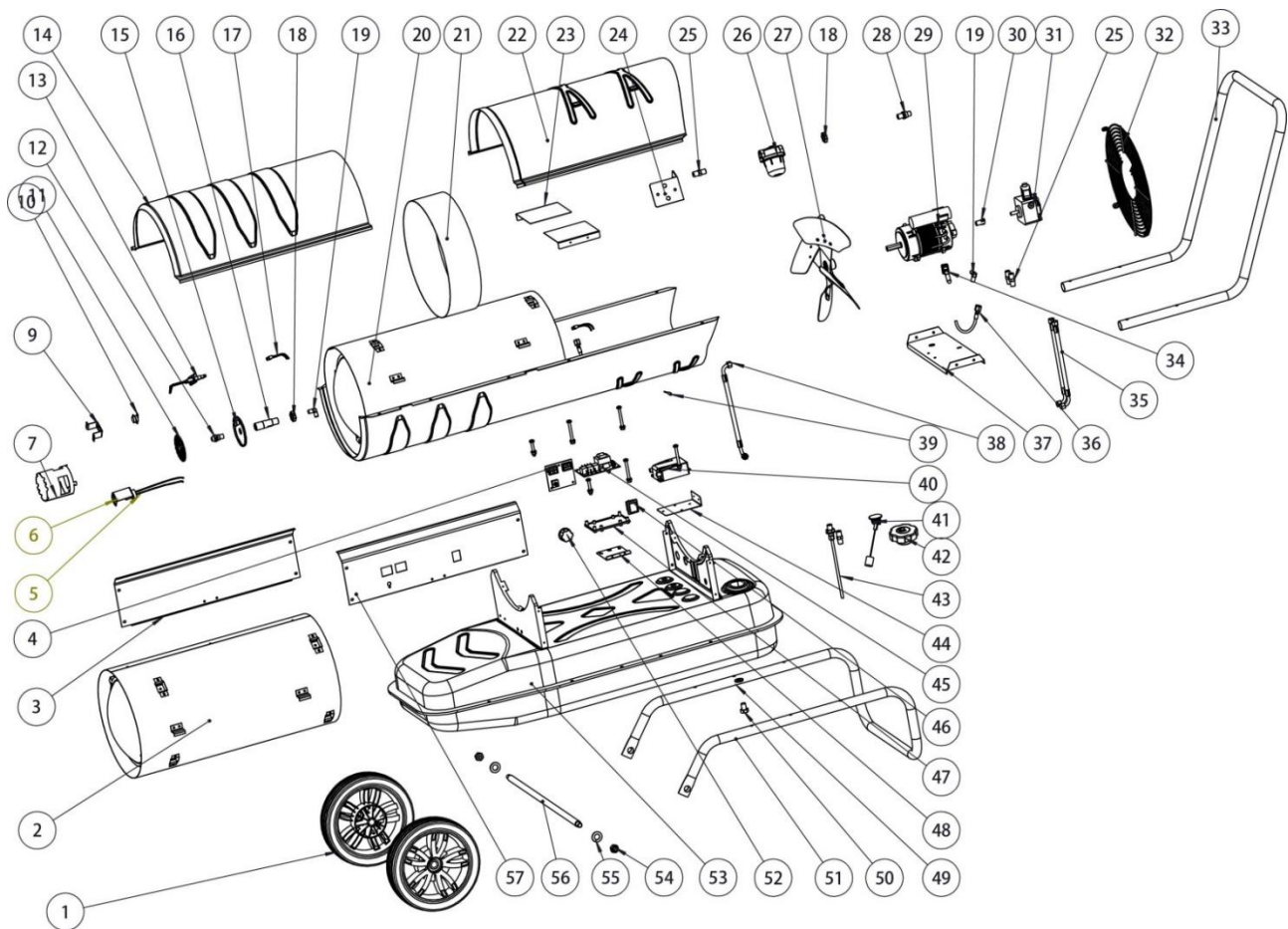
7. Problèmes – Solutions

Problèmes	Causes Probables	Solutions
Odeur, fumée ou étincelle supprimées à la première utilisation	C'est normal. Au début, il y a de l'air et de la poussière mélangés à la combustion.	Patienter quelques minutes, elles disparaîtront.
Lors de la première utilisation ou lorsque le carburant est épuisé, bruits étranges, odeur, fumée blanche.	L'air est mélangé dans le tuyau	Le phénomène disparaît lorsque l'air dans le tuyau est expulsé.
Bruit étrange lors de l'allumage ou extinction de la flamme	Les pièces métalliques de l'appareil se dilatent et se contractent, ce qui provoque ces bruits	Phénomène normal
Le feu sort de la prise lors de l'allumage. Étincelles	Le combustible et l'air de la dernière utilisation sont restés dans le tuyau d'huile du gicleur, de sorte que l'air et le combustible ne sont pas correctement mélangés et que la combustion n'est pas continue. L'étincelle est causée par la poudre de carbone restante	Phénomène normal
L'appareil de chauffage cesse de fonctionner après une courte période de fonctionnement, « E1 » s'affiche à l'écran.	<ol style="list-style-type: none"> 1. Pression incorrecte 2. L'entrée, la sortie ou le filtre à air est sale. 3. Le filtre à gazole est encrassé 4. Le gicleur est encrassé 5. La lentille de la cellule photoélectrique est encrassée 6. Installation incorrecte de la cellule photoélectrique 7. Endommagement de la cellule photoélectrique 8. Connexion anormale entre le PCB principal et la cellule photoélectrique. 	<ol style="list-style-type: none"> 1. Régler la pression de la pompe 2. Nettoyer ou remplacer le filtre à air 3. Nettoyer ou remplacer le filtre à carburant 4. Nettoyer ou remplacer une buse 5. Nettoyer ou remplacer une cellule photoélectrique 6. Régler la position de la cellule photoélectrique 7. Remplacer la cellule photoélectrique 8. Vérifier toutes les connexions électriques
Le chauffage ne fonctionne pas, ou le moteur s'arrête de fonctionner après un court laps de temps, « E1 » s'affiche à l'écran.	<ol style="list-style-type: none"> 1. Il n'y a plus de carburant. 2. Pression incorrecte 3. La bougie d'allumage ou le clapet d'air est corrodé. 4. Le filtre à carburant est encrassé 5. Le gicleur est encrassé 6. Le carburant et le réservoir sont humides 7. La connexion entre le circuit PCB et le transformateur est anormale. 8. La broche d'allumage et le transformateur d'allumage ne sont pas connectés. 9. Allumeur défectueux 	<ol style="list-style-type: none"> 1. Remplir le réservoir de carburant 2. Régler la pression de la pompe 3. Nettoyer ou remplacer la bougie d'allumage 4. Nettoyer et remplacer le filtre à carburant 5. Nettoyer ou remplacer le gicleur 6. Rincer le réservoir de carburant avec du kérosène frais. 7. Inspecter toutes les connexions électriques 8. Connecter la tige d'allumage et la bougie d'allumage 9. Remplacer l'allumeur
L'écran LED affiche « E2 »	Sonde de température endommagée ou tombée	Remplacer la sonde de température

Problèmes	Causes Probables	Solutions
Mauvaise combustion / Trop de fumée	<ol style="list-style-type: none"> 1. La sortie ou le coton d'entrée du filtre à air est encrassé. 2. Le filtre à carburant est encrassé 3. Mauvaise qualité du carburant 4. Pression d'air trop élevée ou trop basse 	<ol style="list-style-type: none"> 1. Nettoyer ou remplacer le filtre d'entrée/sortie d'air 2. Nettoyer ou remplacer le filtre à carburant 3. S'assurer que le carburant n'est pas contaminé et qu'il n'est pas vieux 4. Régler la pression d'air
Le chauffage ne s'allume pas et l'écran LED affiche « -- »	<ol style="list-style-type: none"> 1. Le capteur de température a surchauffé 2. Le fusible du circuit imprimé est grillé 3. Le capteur de température n'est pas bien connecté au panneau du circuit imprimé. 	<ol style="list-style-type: none"> 1. Éteindre l'interrupteur d'alimentation et rallumer l'appareil 10 minutes plus tard, une fois que le chauffage a refroidi. 2. Vérifier et remplacer le fusible 3. Vérifier toutes les connexions électriques.

Si les problèmes persistent contacter le service après-vente.

8. Vue éclatée – Liste des pièces



N°	Description	Qté	N°	Description	Qté
1	Roue	2	30	Couplage de pompe	1
2	Chambre de combustion	1	31	Pompe à engrenages	1
3	Boîtier latéral	1	32	Grille arrière	1
4	PCB	1	33	Poignée	1
5	Cellule photo-électrique	1	34	Câble de la valve solénoïde	1
6	Support photo-électrique	1	35	Tuyau de carburant	2
7	Cylindre de la tête de brûleur	1	36	Flexible haute pression	1
8	Collier	1	37	Plaque du moteur	1
9	Support du thermostat	1	38	Tuyau de carburant pompe de réservoir	1
10	Thermostat de sécurité	1	39	Sonde de température	1
11	Défecteur	1	40	Transformateur	1
12	Gicleur	1	41	Jauge à carburant	1
13	Electrodes	1	42	Bouchon réservoir	1
14	Boîtier supérieur	1	43	Tuyau d'aspiration avec raccord	1
15	Plaque de support de gicleur	1	44	Support du transformateur	1
16	Support de buse	1	45	PCB	1
17	Câble électrique	1	46	Interrupteur d'alimentation	1
18	Ecrou M16	2	47	Support plastique PCB	1
19	Coude	2	48	Bouchon de vidange	1
20	Boîtier inférieur	1	49	Bouchon de vidange de réservoir	1
21	Anneau support boîtier	1	50	Vis de vidange d'huile	1
22	Boîtier supérieur arrière	1	51	Cadre du tuyau	1
23	Plaque d'équilibrage des flux d'air	2	52	Bouton rotatif	1
24	Support de filtre	1	53	Réservoir à carburant	1
25	Raccord 2"	4	54	Ecrou M12	2
26	Filtre à carburant	1	55	Rondelle M12	2
27	Hélice	1	56	Arbre	1
28	Raccord de filtre	1	57	Ecran de contrôle	1
29	Moteur	1			

9. Garantie et Conformité du produit

La garantie ne peut être accordée à la suite de :

Une utilisation anormale, une manœuvre erronée, une modification non autorisée, un défaut de transport, de manutention ou d'entretien, l'utilisation de pièces ou d'accessoires non d'origine, des interventions effectuées par du personnel non agréé, l'absence de protection ou dispositif sécurisant l'opérateur, le non-respect des consignes précitées exclut votre machine de notre garantie, les marchandises voyagent sous la responsabilité de l'acheteur à qui il appartient d'exercer tout recours à l'encontre du transporteur dans les formes et délais légaux. Se reporter à nos Conditions Générales de Ventes pour toute demande de garantie.

Protection de l'environnement :



Votre appareil contient de nombreux matériaux recyclables.

Nous vous rappelons que les appareils usagés ne doivent pas être mélangés avec d'autres déchets. Les produits électriques ne doivent pas être mis au rebut avec les déchets ménagers. Merci de les recycler dans les points de collecte prévus à cet effet. Adressez-vous auprès des autorités locales ou de votre revendeur pour obtenir des conseils sur le recyclage.

1. Safety warnings

WARNING!



Read all safety warnings, instructions, illustrations, and specifications provided with this power tool. Failure to follow the instructions listed below may result in electric shock, fire and/or serious injury.

Keep all warnings and instructions for future reference.

1.1. General safety warnings

1. **Use in a safe environment:** There must be no risk of explosions or corrosive products in the nearby environment during use.
2. **Take into account the working area environment:** Do not expose the tool to rain. Do not use the tool in places that are wet or wet or with a risk of water spray. Keep the work area well lit. Do not use tools in the presence of flammable liquids or gases.
3. **Keep a clean and orderly working area:** The working area must be visible from the working position. Messy areas and workbenches are conducive to accidents
4. **Protection against electric shock:** Avoid personal contact with grounded or grounded surfaces (e.g. Pipes, radiators, cookers, refrigerators).
5. **Keep other persons away:** Do not allow persons, especially children, who are not involved in the work being carried out, touch the tool or extension piece, and keep them away from the work area, be especially careful with children and animals.
6. **Store unused tools:** Unused tools must be stored in a dry or locked area out of the reach of children.
7. **Do not force the tool:** A tool gives better results in a safer way to the regime, to the power for which it was designed.
8. **Use the appropriate tool:** Do not force a small tool or accessory to perform the work of one of the largest Cut. Do not use the tool for any purpose for which it is not designed.
9. **Wear suitable protective clothing and equipment:** Never wear loose clothing or jewellery, as they may be caught by moving parts. Protective gloves are recommended. Hold long hair. Non-slip shoes are recommended for outdoor work.
10. **Use protective equipment:** Use safety glasses, a normal or anti-dust mask if the work operations generate dust, protective gloves (if there are no moving or rotating parts).
11. **Connect dust extraction equipment:** If the tool is provided for connecting dust extraction and recovery equipment, ensure that they are connected and used correctly.
12. **Don't lean too much:** Maintain good support and stay in balance at all times.
13. **Treat tools with care:** Keep tools clean to optimise work and safety. Follow the instructions for lubricating and changing the accessories. Inspect their condition periodically, if necessary, have their repair carried out at an authorised service station.
14. **Stay alert:** Focuss on work. Use judgement. Do not use the tool when you are tired.
15. **Cheque for damaged parts:** Before using the tool, carefully examine the condition of the parts to ensure that they function correctly and that they perform their task. Cheque the alignment and freedom of operation of the moving parts, the condition and fitting of the parts and any other conditions which may adversely affaect the operation. Any part that is in poor condition must be repaired or replaced by an authorised service station unless otherwise indicated in this instruction manual.
16. **Do not use the cable/cord in bad conditions:** Never judder the cable/cord to disconnect it from the current SOCKET FORM. Keep the cable/cord away from heat, lubricant, and sharp edges. Inspect the extenders on a regular basis and replace them if they are damaged
17. **Maintain tools with care:** Keep cutting tools sharp and clean for better and safer performance. Follow the instructions for greasing and replacing the accessories. Inspect the cables/cords of the tools on a regular basis and have them repaired, if damaged, by an authorised service representative
18. **Do not modify the machine:** No modification and/or reconversion should be carried out. Use of accessories or attachments other than those recommended in this instruction manual may result in personal injury.

19. **Entrust the repair of the tool to a specialist:** This electrical appliance complies with the safety regulations provided for. Repairing electrical equipment by unqualified persons presents a risk of injury to the user.
20. Keep the handles dry, clean and free of any lubricant or grease.
21. **Disconnect tools:** Disconnect tools from the power supply when not in use, before servicing and when replacing ACCESSORIES, such as blades, drills and cutting components.
22. **Remove the adjustment wrenches:** Take the habit of checking whether the keys and other adjustment components are removed from the tool before starting it.
23. **Avoid any unexpected starting:** Ensure that the light switch is in the "off" position when connecting.
24. **Use external CONNECTION cables:** When the tool is used outdoors, use only extension **cables** intended for outdoor use with the corresponding marking.
25. **Be alert:** Look at what you are doing, use common sense, and do not use the tool when you are tired.
26. **Cheque damaged parts:** Before using the tool for other purposes, it should be carefully examined to determine that it will function correctly and perform its intended function. Cheque the alignment or locking of the moving parts, as well as the absence of any broken parts or any mounting conditions and other conditions, which may affect the operation of the tool. A protector or other damaged part must be properly repaired or replaced by an authorised service centre unless otherwise specified in this instruction manual. Have faulty switches replaced by an authorised service centre. Do not use the tool if the LIGHT SWITCH does not allow the switch from on to off.
27. **Warning:** The use of any accessory or attachment other than that recommended in this instruction manual may present a risk of injury to persons.
28. **Have the tool repaired by a qualified person:** This electrical tool satisfies the corresponding safety rules. Repairs should only be carried out by qualified persons using original spare parts. Otherwise, this may expose the user to a significant danger.



WARNING!

The use of any accessory or attachment other than that recommended in this instruction manual may present a risk of personal injury.

1.2. Special safety instructions

1. The use of gasoline is strictly prohibited, it is a highly volatile fuel that can cause an explosion or uncontrolled flames.
2. Never use the heater in a place where flammable vapours may be present, there is a risk of explosion, fire and burning.
3. Always provide adequate ventilation during use. Use the appliance only in a well-ventilated area, the air must be renewed regularly during use (twice/hour). Inadequate combustion due to lack of oxygen can cause carbon monoxide poisoning.
4. Do not use spray products where the heater is used, risk of fire and explosion.
5. Do not use the appliance in the presence of combustible powders (used paper, wood crumbs, fibre residues), if these powders are sucked into the appliance and heated, sparks may be ejected and cause fire and risk of burns.
6. Never block the air inlet and outlet or heating part, as this may cause abnormal burns and fire.
7. Do not modify the heating device, any modification may result in malfunction and fire.
8. Do not expose the appliance to rain or snow or use it in damp places. Disconnect the socket before performing routine maintenance and inspection.
9. To avoid the risk of fire during operation, do not place objects near the appliance. Keep all combustible materials away from the unit. Minimum clearances: Outlet (front) 3m, air inlet (rear) 2m, sides 2m.
10. During operation, make sure that the ground SURFACE does not overheat, as overheating can cause a fire.
11. Do not fill the fuel tank with the heater running, make sure the heater stops and the flame is off. Filling the tank during operation may cause a fire.
12. Before using the appliance, make sure that the voltage and frequency at the site comply with those indicated on the Signing Reference plate.
13. Stop the appliance if smoke or strange smell is omitted.

1.3. Warning symbols



Danger



Electrical hazard



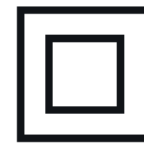
Hot SURFACE, do not touch



Read the instruction manual



Alternating current



Class II device



Indoor use only

2. Presentation

2.1. Scope of application



WARNING:

Only use the electric tool in accordance with the manufacturer's instructions.

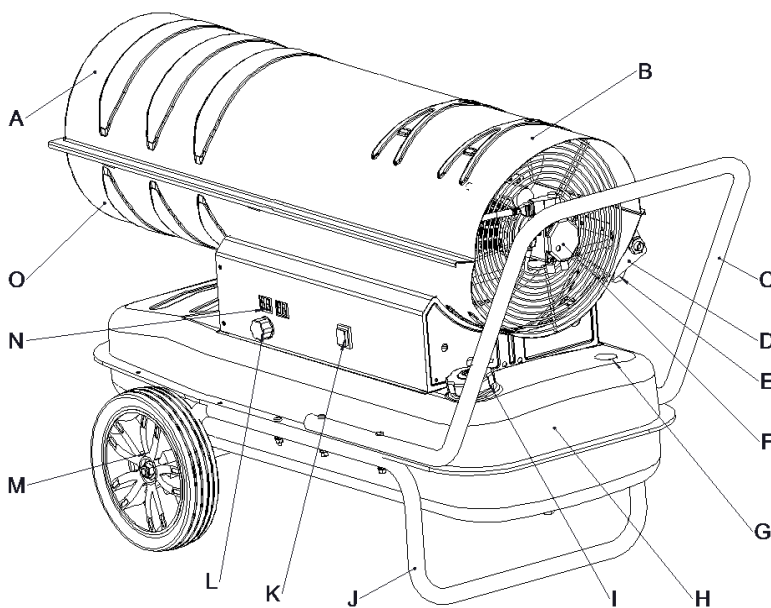
The Mobil oil-fired generator set is a forced-ventilation unit, classified as a hot-air generator and, as such, designed for use in premises that are either exclusively ventilated or sufficiently ventilated.

Agricultural: Drying of crop products, heating of warehouses, stables, etc.

Horticultural: Heating of greenhouses and plastic tunnels, heating of sorting areas, etc.

Industry: Heating of public premises, warehouses, workshop, shops, etc.

Tent heating: Tent heating, party rooms, exhibition halls, etc.



A	Hot air outlet
B	Upper shell
C	Rear handle
D	Fuel filtered
E	Rear grill
F	Pump
G	Fuel gauge
H	Fuel tank
I	Tank CORK
J	Lower tubular framework
K	Light switch
L	thermostat button
M	Wheel
N	Temperature display
O	Bottom shell

2.2. Technical specifications

PART NO. 53240			
Power supply	220 – 240 V ~ 50 Hz, 100 kW	Tank capacity	66 L
ENGINE	YD-9080L – Class 130	Heat output	100 kW/H
Air outlet flow	1300 m ³ /h	Type of fuel	Fuel oil
Heatingsurface	630 m ²	Fuel consumption	8,0 l/h
Type of ignition	Electrical	Autonomy	8 h
Class	II	IP	IPX4
Burner power	15 W	Operating temperature	-30°c to +35°c
Pressure	14 bar	FAN power	616 W
Cut leads smoke	330 mm	Fuel Cut CONNECTION	1/4" or 1/8"
Dimensions	1250 x 1050 x 740 mm	Weight	40,2 kg

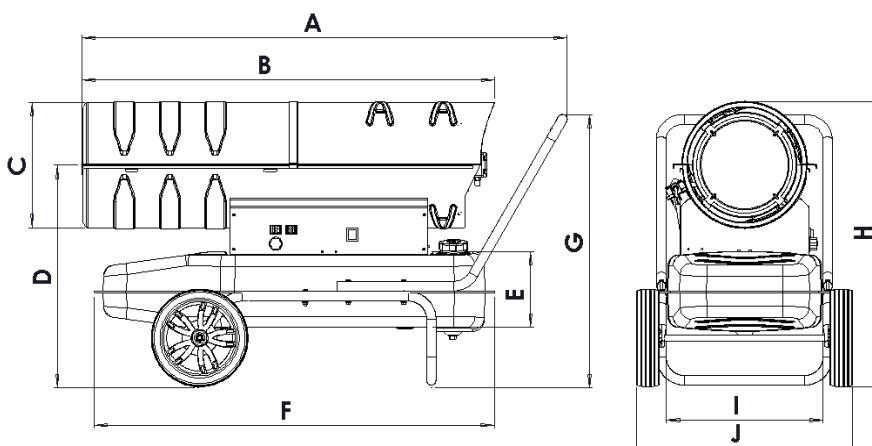


When the level of sound intensity experienced by the operator exceeds the regulatory threshold, hearing protection is required.

The measured values may differ from those specified in the Instructions for use. This can be caused by the following causes, which must be considered before and throughout the use of the device:

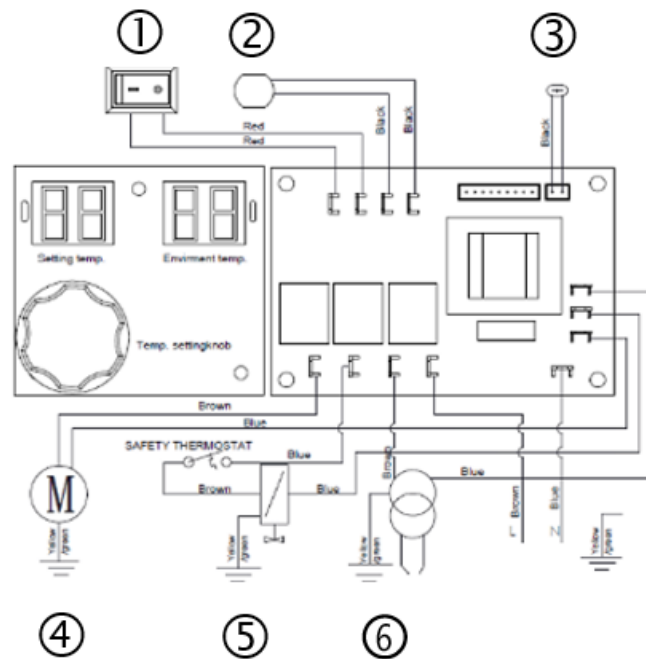
- If the instrument is used correctly and in good working order
- If the materials are processed correctly
- If the handles are securely attached to the body of the machine

For a good combustion quality, the O₂ ratio of the air must not be less than 19,6%.



No.	53240
A	1250 mm
B	1080mm
C	330 mm
D	580 mm
E	200 mm
F	1050 mm
G	710 mm
H	740 mm
I	410 mm
J	580 mm

2.3. Wiring diagrammes

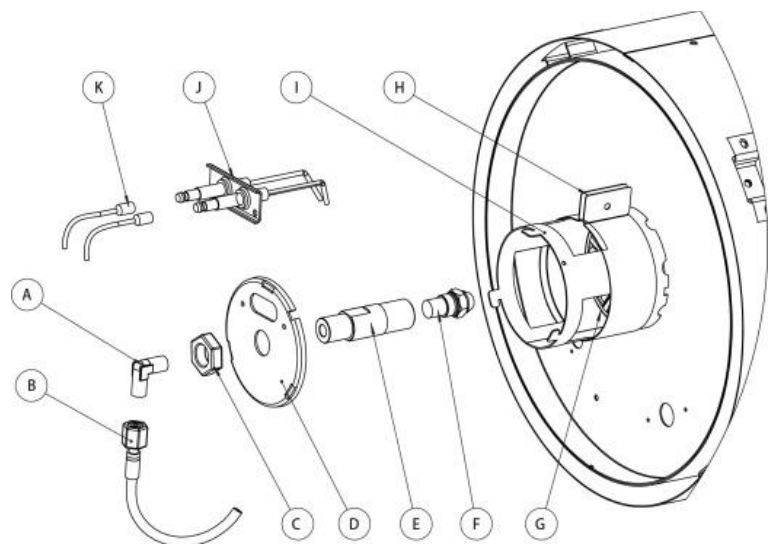


1	Switch	4	Motor
2	Photocell	5	Solenoid valve
3	Temperature sensor	6	Transformer

2.4. Construction Description

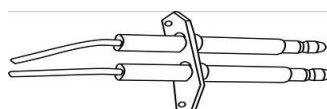
2.4.1. Burner head

- A. Connection
- B. Fuel inlet pipe
- C. NUT
- D. Flame Maintenance plate
- E. Nozzle holder
- F. Nozzle
- G. Disk
- H. RING for adjusting the air flow
- I. Passage of air flow
- J. Electrodes
- K. The high voltage line



2.4.2. Electrodes

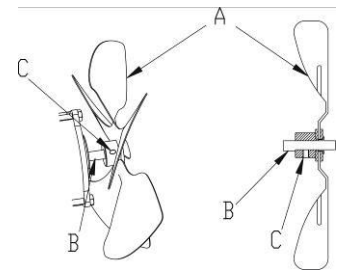
The distance between the electrodes must be between 3 and 4,5 mm, in order to obtain the best ignition result.



2.4.3. Attaching the FAN

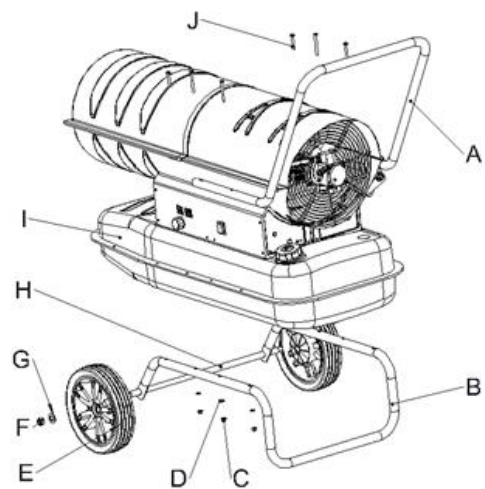
Instal the FAN on the ENGINE shaft and tighten it firmly using a screw.

- A. fan
- B. engine tree
- C. screw



3. Mounting

1. Insert wheel shaft (h) into hole in lower pipe framework (b) , slide wheel (e) onto wheel shaft (h), tighten screw (F).
2. Place the heater core on the lower pipe framework (b), ensure that the 4 holes in the handle framework point to the 4 corresponding holes on the lower pipe framework respectively.
3. Insert screw (j) into holes, place flat washers (d) under lower pipe framework (B) and tighten nut (C).
4. Insert the other screw into the holes respectively and use a screwdriver to tighten them in the same way.



4. Use



WARNING!

NEVER use volatile fuel such as gasoline.

DO NOT fill the fuel tank while the heater is operating.

Use ONLY **JIS1** kerosene or light anti-freeze diesel, never use kerosene, degraded, or contaminated diesel fuel.

When filling the fuel tank, the tank filtered must be installed.

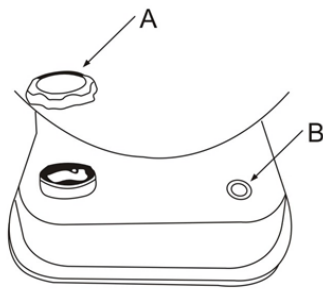
In case of skin contact with fuel (kerosene or diesel), wash immediately with soap to avoid possible skin inflammation.

NEVER touch the burner SURFACE, the burner is very hot just after the extinction, risk of burns.

4.1. Filling the tank

1. Make sure the power form is removed from the power source and the power light switch is in the OFF position "0";
2. Cheque that there is no water, no particles, clean the tank if necessary;
3. Place the unit on a stable, level floor, remove the cork from the fuel tank and fill the tank with the fuel filtered installed. Do not overfill your appliance, make sure that the level is complete as shown in the figure below;

- Fill the kerosene or diesel tank with the oil pump only when the fuel filtered is correctly installed, after filling, turn the cork clockwise and tighten.



A	Tank CORK
B	Fuel gauge



CAUTION!

Cheque the appliance only after the flame has been extinguished and the power supply form has been removed from the energy source. Before ignition, cheque that there is no oil leakage. In case of oil leakage, do not use the appliance and contact your dealer.

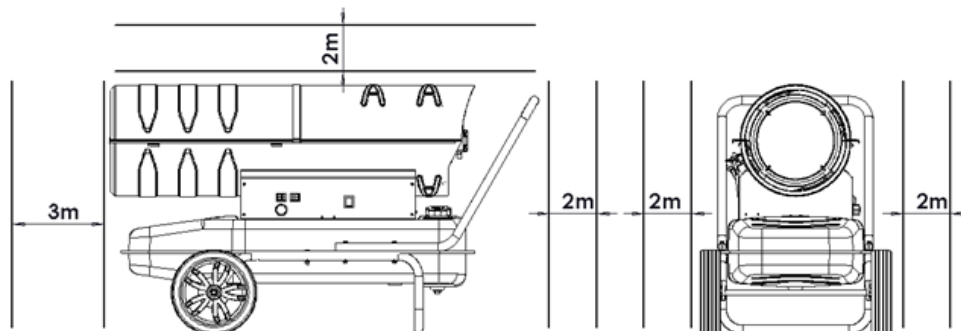
4.2. Installation



WARNING!

Cheque the fuel tank and ensure that there is sufficient fuel in the tank. DO NOT approach the face of the heating section after ignition.

Keep a minimum safety distance around the device:



4.3. Operation

Ignition : Insert the Power form into the socket, the display window screen lights up. set the supply light switch to position "1", the unit switches on automatically when the setting temperature is higher than the ambient temperature in the digital temperature display by leds.

If the unit does not start, turn the light switch to position "0" and then to position "1". If the appliance still does not start after three times, contact your dealer.

Adjust the temperature using the thermostat.

- Turn clockwise to increase the temperature
- Turn anti-clockwise to decrease the temperature



CAUTION!

When the heater is operating, never allow the floor to overheat to avoid fire hazard.

4.4. Switch off the instrument



CAUTION!

After stopping the appliance, make sure that the flame is completely extinguished before you leave.

Turn the light switch to position "0" until the fan stops operating, then disconnect the form from the current socket.

Safety devices:

Flame protection : a photocell controls the flame in the combustion chamber during normal operation. The photosensitive resistance will become infinitely large.

Power Failure Protection : when the power is switched off, the unit stops operating without removing the FORM from the socket. When power is restored, the indicator screen will illuminate and if the set temperature is below ambient temperature, the heater will start automatically.

5. Maintenance



WARNING!

Before servicing, switch off the heater and disconnect the supply form.

Never service the unit with fuel in the tank.

Be sure to wear all the necessary equipment when carrying out any work.

The recommended service intervals depend on the operation of the machine.

- Monthly: Clean ignition electrodes (8 to 10 hours per day)
- Every 2 months: Cleaning the Fuel filtered (8 to 10 hours per day)
- Every three months or 300 hours of operation: Replace the fuel filtered
- Every 6 months: Clean the fuel tank.

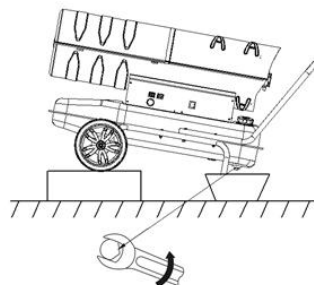
Regularly cheque that the screw of the tool are correctly tightened. Vibrations can loosen them over time.

Always store your tool in a dry place.

In the event of failure of the parts of the appliance, use only identical spare parts. Use of any other part may create a hazard or damage the product. To ensure safety and reliability, all repairs must be carried out by a qualified technician at an authorised service centre.

5.1. Draining the tank

1. Place the heater on the work table and place an oil container under the fuel tank
2. Use a wrench to loosen the drain screw and release the water and waste inside the tank
3. After draining, retighten the drain screw and wipe off the remaining water and oil.



5.2. Fuel FILTERED

1. Unscrew the transparent cup and remove the deposits
2. Slide out the filter element and clean it
3. Fill the fuel cup to approximately 1/2 to facilitate operational reset
4. Reassemble all components ensuring that the fittings are correctly installed and located.



WARNING!

The tool must never come into contact with water. It is designed for dry operation. Failure to follow this warning may result in fatal shock.

6. Maintenance



WARNING!

Make sure to wear all the necessary equipment when carrying out any work on the tool.

Clean the instrument regularly. Always store your heater in a dry place.

Clean the machine only dry. Never use water or chemical cleaners to clean your power tool. Wipe with a dry cloth. Use a soft brush to remove accumulated dust.

- Avoid using caustic agents when cleaning plastic parts. Most of them are sensitive to damage caused by commercial solvents.
- Use clean cloth to remove dirt, dust, oil, grease, etc.

Return unit to service after maintenance.

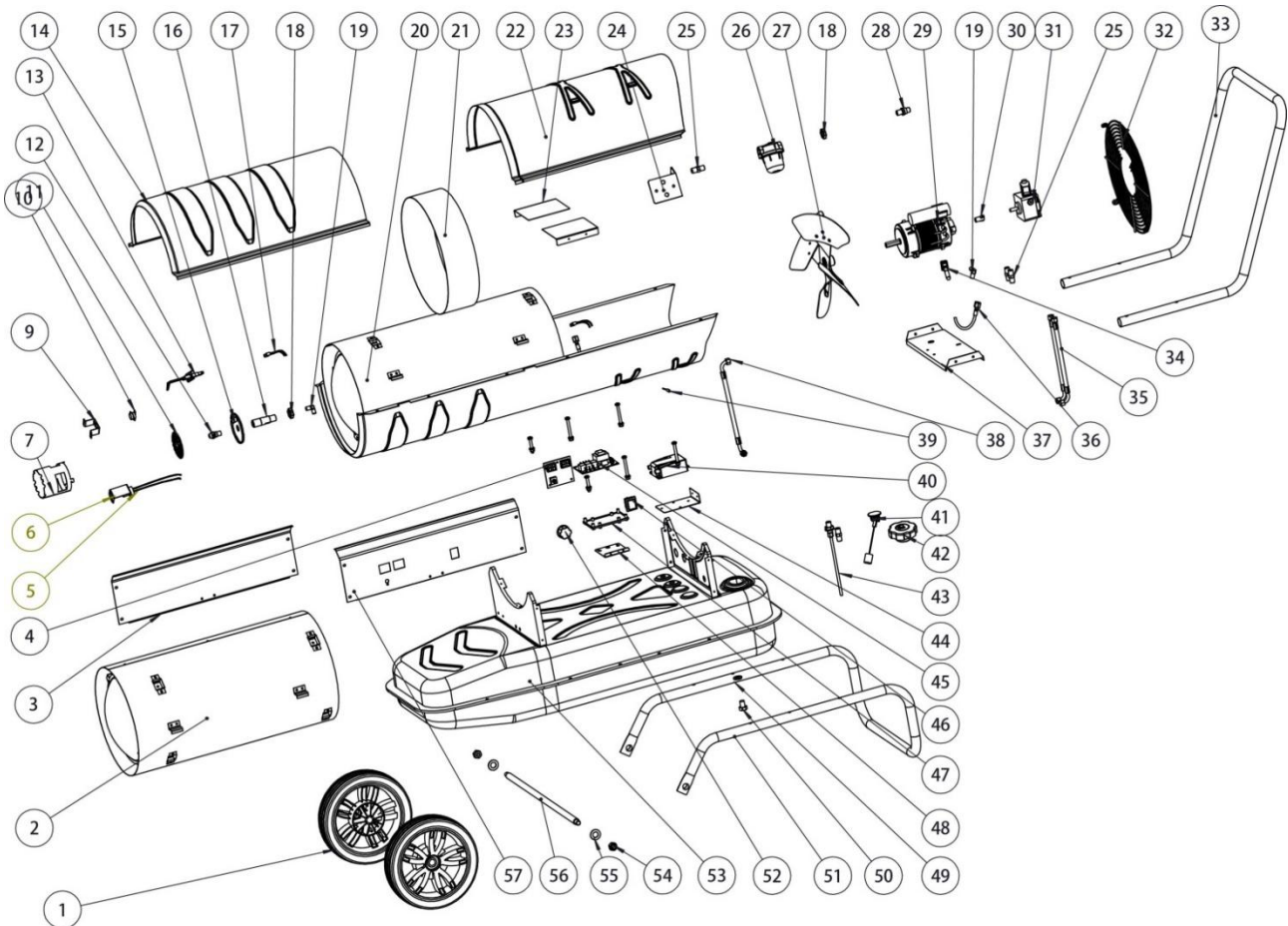
7. Problems – Solutions

Problems	Probable causes	Solutions
Odour, smoke or spark removed at first use	This is normal. At first, there is air and dust mixed with combustion.	Wait a few minutes, they will disappear.
On first use or when the fuel is exhausted, strange noises, odour, white smoke.	The air is mixed in the PIPE	The phenomenon disappears when the air in the pipe is expelled.
Strange noise when igniting or extinguishing the flame	The metal parts of the appliance expand and contract, causing these noises	Normal phenomenon
The lamp exits the SOCKET when it is turned on. Sparks	The fuel and air from the last use remained in the nozzle oil pipe, so that the air and fuel are not properly mixed and combustion is not continuous. The spark is caused by the remaining carbon powder	Normal phenomenon
The heater unit stops operating after a short period of operation, "E1" is displayed on the display.	<ol style="list-style-type: none"> 1. Incorrect pressure 2. The entrance, exit or air filtered is dirty. 3. The diesel filtered is dirty 4. Nozzle is dirty 5. The photocell lens is dirty 6. Incorrect installation of the photocell 7. Damage to the photocell 8. Abnormal connection between main PCB and photocell. 	<ol style="list-style-type: none"> 1. Adjust the pump pressure 2. Clean or replace the air filtered 3. Clean or replace the fuel filtered 4. Clean or replace a nozzle 5. Clean or replace a photocell 6. Adjust the position of the photocell 7. Replace the photocell 8. Cheque all electrical connections
The heater does not work, or the ENGINE stops operating after a short period of time, "E1" is displayed on the screen.	<ol style="list-style-type: none"> 1. There is no fuel left. 2. Incorrect pressure 3. Spark plug or air valve is corroded. 4. The fuel filtered is dirty 5. Nozzle is dirty 6. Fuel and tank are wet 7. The connection between the pcb and the handle kit hood kit is abnormal. 8. Ignition pin and ignition handle kit hood kit are not connected. 9. Faulty igniter 	<ol style="list-style-type: none"> 1. Fill the fuel tank 2. Adjust the pump pressure 3. Clean or replace the spark plug 4. Clean and replace the fuel filtered 5. Clean or replace nozzle 6. Flush the fuel tank with fresh kerosene. 7. Inspect all electrical connections 8. Connect the spark plug and spark plug 9. Replace the igniter
The leds screen displays "E2"	Temperature probe damaged or dropped	Replace the temperature sensor
Poor combustion / Too much smoke	<ol style="list-style-type: none"> 1. The air filtered inlet outlet or cotton is dirty. 2. The fuel filtered is dirty 3. Poor fuel quality 4. Air pressure too high or too low 	<ol style="list-style-type: none"> 1. Clean or replace the air inlet/outlet filtered 2. Clean or replace the fuel filtered 3. Make sure that the fuel is not contaminated or old 4. Adjust the air pressure

Problems	Probable causes	Solutions
<p>The heater does not turn on and the leds display shows "--"</p>	<ol style="list-style-type: none"> 1. The temperature sensor has overheated 2. The printed circuit board fuse is burnt out 3. The temperature sensor is not properly connected to the printed circuit board sign. 	<ol style="list-style-type: none"> 1. Switch off the power light switch and switch on the appliance 10 minutes later, after the heater has cooled down. 2. Cheque and replace the fuse 3. Cheque all electrical connections.

If problems persist, contact the after-sales service.

8. Exploded view – parts list



NO.	Description	Qty	NO.	Description	Qty
1	Wheel	2	30	Pump coupling	1
2	Combustion chamber	1	31	Gears pump	1
3	Side housing	1	32	Rear grill	1
4	PCB	1	33	Handle	1
5	Photo-electric cell	1	34	Solenoid valve cable	1
6	Photo-electric support	1	35	Fuel pipe	2
7	Burner head cylinder	1	36	High pressure hose	1
8	Necklace	1	37	Plate of engine	1
9	support of thermostat	1	38	Fuel pipe tank pump	1
10	Security thermostat	1	39	Temperature probe	1
11	Deflector	1	40	Handle kit hood kit	1
12	Nozzle	1	41	Fuel gauge	1
13	Electrodes	1	42	Cork tank	1
14	Top case	1	43	Suction pipe with connection	1
15	Nozzle support plate	1	44	Support of handle kit hood kit	1
16	Nozzle support	1	45	Pcb	1
17	Electric cable	1	46	Power light switch	1
18	M16 nut	2	47	Support plastic pcb	1
19	Elbow	2	48	Drain cork	1
20	Lower housing	1	49	Tank drain cork	1
21	Support ring housing	1	50	Oil change screw	1
22	Upper rear housing	1	51	Framework of pipe	1
23	Air flow balance plate	2	52	Rotary knob	1
24	support of filtered	1	53	Fuel tank	1
25	connection 2"	4	54	Nut m12	2
26	Fuel filtered	1	55	Washer m12	2
27	Helix	1	56	Shaft	1
28	Connection of filtered	1	57	Control screen	1
29	Engine	1			

9. Product Warranty and Compliance

Warranty cannot be granted as a result of:

Abnormal use, improper handling, unauthorised modification, lack of transport, handling or maintenance, use of non-genuine parts or accessories, work carried out by unauthorised personnel, lack of protection or device securing the operator, failure to comply with the above instructions excludes your machine from our warranty, the goods travel under the responsibility of the purchaser to whom it is responsible to exercise any recourse against the carrier in legal forms and deadlines. Please refer to our Terms and Conditions of Sales for warranty claims.

Environmental protection:



Your device contains many recyclable materials.

We remind you that used appliances must not be mixed with other waste. Electrical products should not be disposed of with household waste. Please recycle them at the designated collection points. Contact your local authorities or dealer for recycling advice.

1. Advertencias de seguridad

¡ATENCIÓN!



Lea todas las advertencias de seguridad, instrucciones, ilustraciones y especificaciones suministradas con esta herramienta eléctrica. *El no seguir las instrucciones enumeradas a continuación puede resultar en descarga eléctrica, incendio y / o lesiones graves.*

Guarde todas las advertencias e instrucciones para futuras referencias.

1.1. Advertencias generales de seguridad

1. **Uso en un ambiente seguro:** No debe haber riesgo de explosiones, productos corrosivos en el ambiente circundante durante el uso.
2. **Considere el entorno del área de trabajo:** No exponga la herramienta a la lluvia. No utilice la herramienta en lugares húmedos y húmedos o lugares donde exista riesgo de salpicaduras de agua. Mantenga el área de trabajo bien iluminada. No utilice herramientas en presencia de líquidos o gases inflamables.
3. **Mantenga un área de trabajo limpia y ordenada:** El área de trabajo debe ser visible desde la posición de trabajo. Las áreas desordenadas y los bancos de trabajo son propensos a accidentes.
4. **Protección contra descargas eléctricas:** Evite el contacto corporal con superficies conectadas a tierra o a tierra (por ejemplo, tuberías, radiadores, estufas, refrigeradores).
5. **Mantenga a otras personas alejadas:** No deje a las personas, incluidos los niños, no se vea afectado por el trabajo en curso, toque la herramienta o el extensor, y manténgalos alejados del área de trabajo, esté especialmente vigilante con los niños y los animales.
6. **Guarde herramientas no usadas:** Las herramientas no usadas deben almacenarse en un lugar seco o cerrado fuera del alcance de los niños.
7. **No forzar la herramienta:** Una herramienta da mejores resultados de una manera más segura a la velocidad, a la potencia para la que fue diseñada.
8. **Utilice la herramienta apropiada:** No obligue a una herramienta pequeña o accesorio a realizar el trabajo de un tamaño mayor. No utilice la herramienta para ningún propósito para el que no esté diseñada.
9. **Use ropa y equipo de protección adecuados:** Nunca use ropa o joyas sueltas, ya que pueden quedar atrapadas en partes móviles. Se recomiendan guantes protectores. Contiene cabello largo. El calzado antideslizante se recomienda para el trabajo al aire libre.
10. **Utilice equipo de protección:** Use gafas de seguridad, máscara normal o antipolvo si las operaciones de trabajo generan polvo, guantes de protección (si no hay partes móviles o giratorias).
11. **Conecte el equipo de extracción de polvo:** Si la herramienta está provista para la conexión del equipo de extracción y recuperación de polvo, asegúrese de que está conectada y utilizada correctamente.
12. **No te inclines demasiado:** Mantén un buen soporte y equilibrio en todo momento.
13. **Trate las herramientas con cuidado:** Mantenga las herramientas limpias para optimizar el trabajo y la seguridad. Siga las instrucciones de lubricación y cambio de accesorios. Examine periódicamente su estado, si es necesario, hacer que su reparación se lleve a cabo por una estación de mantenimiento aprobada.
14. **Manténgase alerta:** Concéntrese en el trabajo. Usa buen juicio. No utilice la herramienta cuando esté cansado.
15. **Compruebe si hay piezas dañadas:** Antes de usar la herramienta, examine cuidadosamente el estado de las piezas para asegurarse de que están funcionando correctamente y están realizando su tarea. Compruebe la alineación y la libertad de funcionamiento de las piezas móviles, el estado y el montaje de las piezas y cualquier otra condición que pueda afectar negativamente el funcionamiento. Cualquier pieza en mal estado será reparada o reemplazada por una estación de servicio autorizada a menos que se especifique lo contrario en este manual de instrucciones.
16. **No utilice el cable/cable en malas condiciones:** Nunca sacuda el cable/cable para desconectarlo del enchufe de la toma de corriente. Mantenga el cable/cable lejos del calor, lubricante y bordes afilados. Inspeccione los extensores regularmente y reemplácelos si están dañados.

17. **Mantenga las herramientas con cuidado:** Mantenga las herramientas de corte afiladas y limpias para un rendimiento mejor y más seguro. Siga las instrucciones para engrasar y reemplazar accesorios. Inspeccione los cables/cables de las herramientas regularmente y haga reparar el equipo dañado por un departamento de servicio autorizado
18. **No modifique la máquina:** No se deben realizar modificaciones y/o reconversión. El uso de accesorios o accesorios distintos de los recomendados en este manual de instrucciones puede ocasionar lesiones personales.
19. **Confíe la reparación de la herramienta a un especialista:** Este dispositivo eléctrico cumple con las normas de seguridad previstas. Las reparaciones de aparatos eléctricos realizadas por personas no cualificadas presentan un riesgo de lesiones para el usuario.
20. Mantenga las manijas secas, limpias y libres de lubricante y grasa.
21. **Desconecte herramientas:** Desconecte las herramientas de la fuente de alimentación cuando no estén en uso, antes del mantenimiento y al reemplazar accesorios como cuchillas, taladros y componentes de corte.
22. **Quitar las teclas de ajuste:** Convierta en hábito comprobar si las teclas y otros componentes de ajuste se eliminan de la herramienta antes de iniciarla.
23. **Evite el arranque prematuro:** Asegúrese de que el interruptor esté en la posición "apagado" al conectarse.
24. **Utilice cables de conexión externos:** Cuando la herramienta se utilice en exteriores, utilice solo extensiones destinadas a uso en exteriores y marcadas en consecuencia.
25. **Manténgase alerta:** Observe lo que está haciendo, use el sentido común y no use la herramienta cuando esté cansado.
26. **Compruebe si hay piezas dañadas:** Antes de usar la herramienta para cualquier otro propósito, debe examinarse cuidadosamente para determinar que funcionará correctamente y realizará la función prevista. Compruebe la alineación o bloqueo de las piezas móviles, así como la ausencia de piezas rotas, condiciones de sujeción y otras condiciones que puedan afectar al funcionamiento de la herramienta. Un protector o cualquier otra pieza dañada debe ser reparado o reemplazado correctamente por un centro de servicio autorizado, a menos que se especifique lo contrario en este manual de instrucciones. Haga que los interruptores defectuosos sean reemplazados por un centro de servicio autorizado. No utilice la herramienta si el interruptor no le permite cambiar de encendido a apagado.
27. **Advertencia:** El uso de accesorios o accesorios distintos de los recomendados en este manual de instrucciones puede presentar un riesgo de lesiones a las personas.
28. **Haga que la herramienta sea reparada por una persona cualificada:** Esta herramienta eléctrica cumple con las normas de seguridad correspondientes. Las reparaciones solo deben ser realizadas por personas calificadas que utilicen piezas de repuesto originales. De lo contrario, esto puede exponer al usuario a un peligro significativo.



¡ATENCIÓN!

El uso de cualquier accesorio o accesorio distinto al recomendado en este manual de instrucciones puede presentar un riesgo de lesiones a las personas.

1.2. Instrucciones especiales de seguridad

1. El uso de gasolina está estrictamente prohibido, es un combustible altamente volátil que puede causar una explosión o llamas incontroladas.
2. Nunca use el calentador en un lugar donde puedan estar presentes vapores inflamables, exista riesgo de explosión, incendio y quemaduras.
3. Siempre proporcione una ventilación adecuada durante el uso. Utilice el aparato solo en un área bien ventilada, el aire debe cambiarse regularmente durante el uso (dos veces por hora). Una combustión inadecuada causada por la falta de oxígeno puede provocar intoxicación por monóxido de carbono.
4. No utilice productos de pulverización donde se utiliza el calentador, riesgo de incendio y explosión.
5. No utilice el aparato en presencia de polvos combustibles (Papel usado, migas de madera, restos de fibra), si estos polvos se succionan dentro del aparato y se calientan, las chispas pueden ser expulsadas y causar un riesgo de incendio y quemaduras.

6. Nunca bloquee la entrada y salida de aire o la parte de calefacción, ya que esto puede causar quemaduras e incendios anormales.
7. No modifique el calentador, cualquier modificación puede causar mal funcionamiento e incendio.
8. No exponga el aparato a la lluvia o la nieve, ni lo use en lugares húmedos. Desconecte el enchufe antes de realizar el mantenimiento e inspección de rutina.
9. Para evitar el riesgo de incendio durante la operación, no coloque objetos cerca de la unidad. Mantenga todos los materiales combustibles lejos de la unidad. Distancias mínimas: Salida (delantera) 3m, entrada de aire (trasera) 2m, lados 2m.
10. Durante la operación, asegúrese de que la superficie del piso no se sobrecaliente, ya que el sobrecalentamiento puede causar un incendio.
11. No llene el tanque de combustible mientras el calentador está funcionando, asegúrese de que el calentador se detenga y la llama esté apagada. Llenar el tanque durante la operación puede causar un incendio.
12. Antes de usar el aparato, asegúrese de que el voltaje y la frecuencia en el sitio sean como se indica en la placa de clasificación.
13. Detenga el aparato si se omite humo u olor extraño.

1.3. Símbolos de advertencia



Peligro



Peligro eléctrico



Superficie caliente, no toque



Lea el manual de instrucciones



Corriente alterna



Dispositivo de clase II



Sólo uso en interiores

2. Panorama general

2.1. Ámbito de aplicación



ADVERTENCIA:

Utilice la herramienta eléctrica solo de acuerdo con las instrucciones del fabricante.

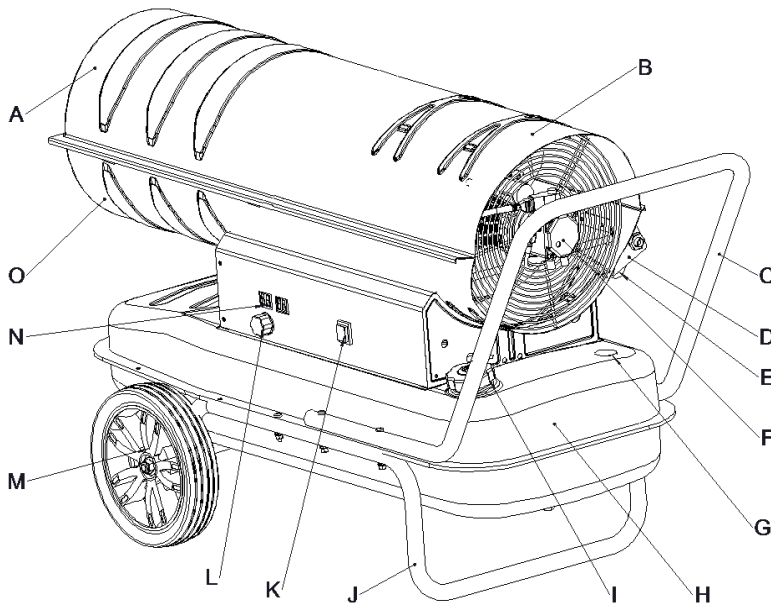
El grupo electrógeno de gasóleo Mobil es un grupo con ventilación forzada, clasificado en la categoría de generadores de aire caliente y, como tal, diseñado para su uso en locales exclusivamente ventilados o suficientemente ventilados.

Agrícola: Secado de productos agrícolas, calefacción de almacenes, establos, etc.

Horticultura: Calefacción de invernaderos y túneles de plástico, calefacción de zonas de clasificación, etc.

Industria: Calefacción de locales públicos, almacenes, taller, comercios, etc.

Calefacción de la tienda: Calefacción de capitales, salas de fiesta, salas de exposiciones, etc.



A	Salida de aire caliente
B	Capa superior
C	Manija trasera
D	Filtro de combustible
E	Tamiz trasero
F	Bomba
G	Indicador de combustible
H	Tanque de combustible
I	Tapa de llenado de combustible
J	Marco tubular inferior
K	Conmutador
L	Perilla del termostato
M	Rueda
N	Indicador de temperatura
O	Carcasa inferior

2.2. Especificaciones técnicas

REF. 53240			
Suministro de energía	220 – 240 V ~ 50 Hz, 100 kW	Capacidad del tanque	66 L
Motor	YD-9080L – Clase 130	Salida de calor	100 kW/H
Flujo de salida de aire	1300 m ³ /h	Tipo de combustible	Fuelóleo
Superficie de calefacción	630 m ²	Consumo de combustible	8,0 l/h
Tipo de ignición	Electricidad	Autonomía	8 h
Clase	II	IP	IPX4
Potencia del quemador	15 W	Temperatura de uso	-30°C a +35°C.
Presión	14 bar	Potencia de ventilador	616 W
Tamaño del conducto de humo	330 mm	Tamaño de la instalación de combustible	1/4" o 1/8"
Dimensiones	1250 x 1050 x 740 mm	Peso	40,2 kg

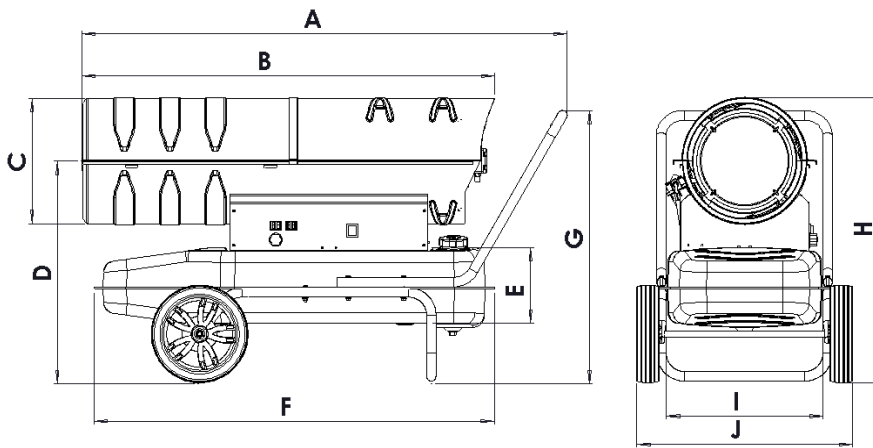


Cuando el nivel de intensidad acústica experimentado por el operador supera el umbral reglamentario, se requiere protección auditiva.

Los valores medidos pueden diferir de los especificados en las instrucciones de uso. Esto puede ser causado por las siguientes causas, que deben considerarse antes y durante el uso del aparato:

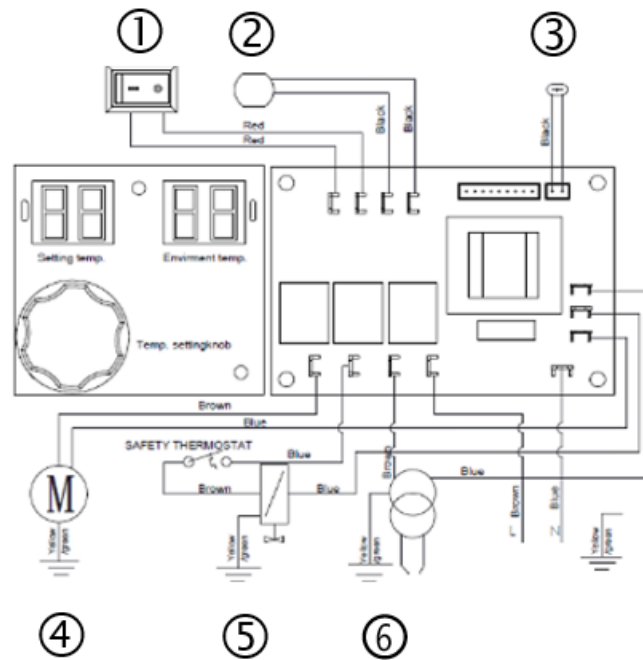
- Si el aparato se utiliza correctamente y en buen estado de funcionamiento
- Si los materiales se procesan correctamente
- Si las manijas están firmemente sujetas al cuerpo de la máquina

Para una buena calidad de combustión, la relación O₂ del aire no debe ser inferior al 19,6%.



No	53240
A	1250 mm
B	1080mm
C	330 mm
D	580 mm
E	200 mm
F	1050 mm
G	710 mm
H	740 mm
I	410 mm
J	580 mm

2.3. Diagramas de cableado

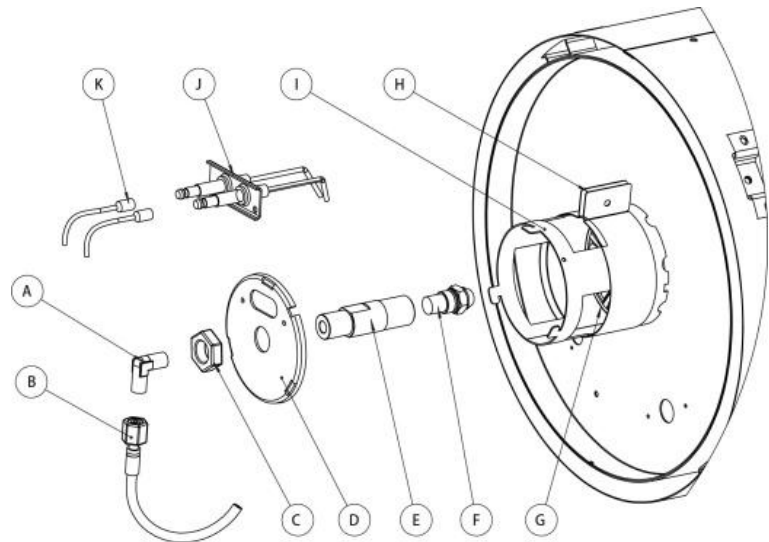


1	Interruptor	4	Motor
2	Fotocélula	5	Válvula solenoide
3	Sensor de temperatura	6	Transformador

2.4. Descripción de la construcción

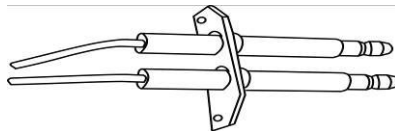
2.4.1. Quemador

- A. Acoplamiento
- B. Tubería de suministro de combustible
- C. Nuez
- D. Placa de retención de llama
- E. Soporte de boquillas
- F. Boquilla
- G. Disco
- H. Anillo de ajuste de flujo de aire
- I. Paso del flujo de aire
- J. Electrodo
- K. La línea de alto voltaje



2.4.2. Electrodo

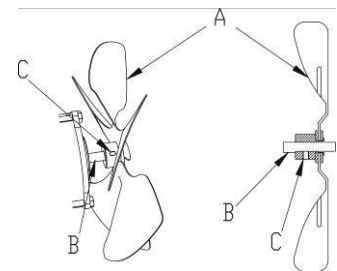
La distancia entre los electrodos debe estar entre 3,5 y 4,5 mm, para obtener el mejor resultado de ignición.



2.4.3. Montaje de ventilador

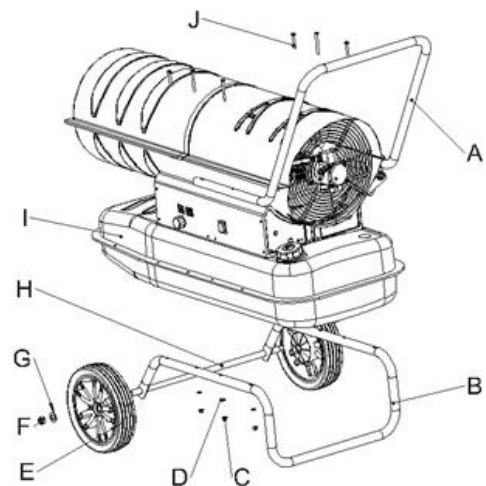
Instale el ventilador en el eje del motor y apriete firmemente con un perno.

- A. Ventilador
- B. Eje del motor
- C. Tornillo



3. Montaje

1. Insertar el eje del eje (H) en el orificio del bastidor inferior del tubo (B), Deslice la rueda (E) sobre el eje del eje (H), Ajuste el tornillo de la tapa (F).
2. Coloque el cuerpo del calentador en el marco inferior del tubo (B), asegúrese de 4 agujeros en el punto del marco del mango a los 4 agujeros correspondientes en el marco inferior del tubo respectivamente.
3. Inserte los tornillos de la tapa (J) en los orificios, Coloque las arandelas planas (D) debajo del bastidor inferior de la tubería (B) y apriete la tuerca (C).
4. Inserte los otros tornillos en los agujeros respectivamente y utilice un destornillador para apretarlos de la misma manera.



4. Uso



¡ATENCIÓN!

NUNCA use combustibles volátiles como la gasolina.

NO llene el tanque de combustible cuando el calentador esté funcionando.

Utilice SOLAMENTE queroseno **JIS1** o diésel ligero anticongelante, Nunca use queroseno o diésel degradados o contaminados.

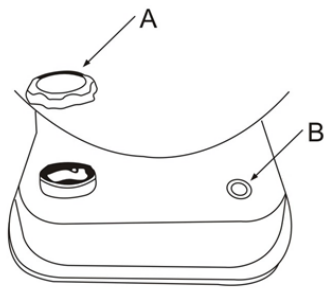
Al llenar el tanque de combustible, se debe instalar el filtro del tanque.

En caso de contacto de la piel con combustible (queroseno o diésel), lavar inmediatamente con jabón para evitar una posible inflamación de la piel.

NUNCA toque la superficie del quemador, está muy caliente justo después de la extinción, riesgo de quemaduras.

4.1. Llenando el tanque

1. Asegúrese de que el enchufe de alimentación se retira de la fuente de alimentación y el interruptor de alimentación está en la posición de apagado "0";
2. Compruebe el agua y las partículas, limpie el tanque si es necesario;
3. Coloque la unidad en un suelo estable y nivelado, retire la tapa de combustible y llene el tanque con el filtro de combustible instalado. No llene en exceso su aparato, asegúrese de que el nivel esté lleno como se muestra en la figura a continuación;
4. Llene el tanque de queroseno o diésel con la bomba de aceite solo cuando el filtro de combustible esté correctamente instalado, después de llenar, gire la tapa en el sentido de las agujas del reloj y apriete.



A	Tapa del depósito
B	Indicador de combustible



¡ATENCIÓN!

Compruebe el aparato solo después de extinguir la llama y retirar el enchufe de la fuente de energía. Antes de la ignición, compruebe que no haya fugas de aceite. En caso de fuga de aceite, no utilice el aparato y póngase en contacto con su distribuidor.

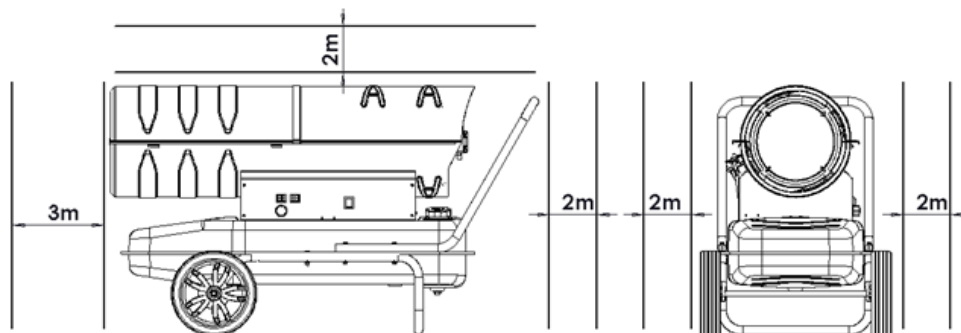
4.2. Instalación



¡ATENCIÓN!

Revise el tanque de combustible y asegúrese de que haya suficiente combustible en él. MANTENGA su cara LEJOS de la parte de calentamiento después de encender.

Mantenga una distancia de seguridad mínima alrededor del dispositivo:



4.3. Funcionamiento

Encendido : Inserte el enchufe de alimentación en el enchufe, Se ilumina la pantalla de la ventana de visualización. Gire el interruptor de encendido a la posición "1", la unidad se encenderá automáticamente cuando la temperatura establecida es más alta que la temperatura ambiente en la pantalla digital de temperatura LED.

Si la unidad no arranca, gire el interruptor a la posición "0" y luego a la posición "1". Si el electrodoméstico aún no se inicia después de tres veces, póngase en contacto con su distribuidor.

Ajuste la temperatura con el termostato.

- Gire en el sentido de las agujas del reloj para aumentar la temperatura
- Gire en sentido contrario a las agujas del reloj para disminuir la temperatura



¡ATENCIÓN!

Cuando el calentador esté funcionando, nunca permita que el suelo se sobrecaliente para evitar el riesgo de incendio.

4.4. Apague el aparato



¡ATENCIÓN!

Después de apagar el aparato, asegúrese de que la llama esté completamente extinguida antes de salir.

Gire el interruptor a la posición "0" hasta que el ventilador deje de funcionar, luego desconecte el enchufe de la toma de corriente.

Características de seguridad:

Protección contra la llama : Una fotocélula controla la llama en la cámara de combustión durante el funcionamiento normal. La resistencia fotosensible se volverá infinitamente grande.

Protección contra fallos de alimentación : Cuando se apaga la alimentación, el aparato deja de funcionar sin quitar el enchufe del zócalo. Cuando se restablece la alimentación, la pantalla indicadora se enciende y si la temperatura establecida es inferior a la temperatura ambiente, el calentamiento se inicia automáticamente.

5. Mantenimiento



¡ATENCIÓN!

Antes del mantenimiento, apague el calentador y desconecte el enchufe de alimentación. Nunca repare la unidad con combustible en el tanque. Asegúrese de usar todo el equipo requerido durante cualquier intervención.

Los intervalos de mantenimiento recomendados dependen del funcionamiento de la máquina.

- Mensual: Electrodo de ignición limpios (8 a 10 horas por día)
- Cada 2 meses: Limpie el filtro de combustible (8 a 10 horas al día)
- Cada tres meses o cada 300 horas de funcionamiento: Reemplace el filtro de combustible
- Cada 6 meses: Limpie el tanque de combustible.

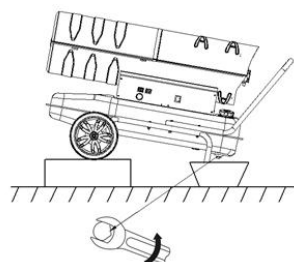
Compruebe regularmente que los pernos de la herramienta estén correctamente apretados. Las vibraciones pueden aflojarlos con el tiempo.

Siempre guarde su herramienta en un lugar seco.

En caso de fallo de las piezas del aparato, utilice solo piezas de repuesto idénticas. El uso de cualquier otra pieza puede crear un peligro o dañar el producto. Para garantizar la seguridad y fiabilidad, todas las reparaciones deben ser realizadas por un técnico cualificado en un centro de servicio autorizado.

5.1. Drenar el tanque

1. Coloque el calentador en la mesa de trabajo y coloque un contenedor de aceite debajo del tanque de combustible
2. Utilice una llave para aflojar el tornillo de drenaje y liberar el agua y los desechos dentro del tanque
3. Después de drenar, vuelva a endurecer el tornillo de drenaje y limpie el agua y el aceite restantes.



5.2. Filtro de combustible

1. Desenrosca la taza transparent y retira los depósitos
2. Deslice el elemento de filtro y límpielo
3. Llene la taza con combustible a aproximadamente 1/2 para facilitar el reinicio operacional
4. Vuelva a montar todos los componentes, asegurándose de que los accesorios estén correctamente instalados y ubicados.



¡ATENCIÓN!

La herramienta nunca debe entrar en contacto con el agua. Está diseñado para la operación seca. No prestar atención a esta advertencia puede resultar en un impacto fatal.

6. Mantenimiento



¡ATENCIÓN!

Asegúrese de usar todo el equipo requerido cuando trabaje en la herramienta.

Limpie la unidad regularmente. Siempre guarde su calentador en un lugar seco.

Limpie la máquina solo en seco. Nunca use limpiadores de agua o químicos para limpiar su herramienta eléctrica. Limpie con un paño seco. Usa un cepillo suave para eliminar el polvo acumulado.

- Evite el uso de agentes cáusticos al limpiar piezas de plástico. La mayoría de ellos son sensibles a los daños causados por solventes comerciales.
- Utilice un paño limpio para eliminar la suciedad, el polvo, el aceite, la grasa, etc.

Devuelva la unidad al servicio después del mantenimiento.

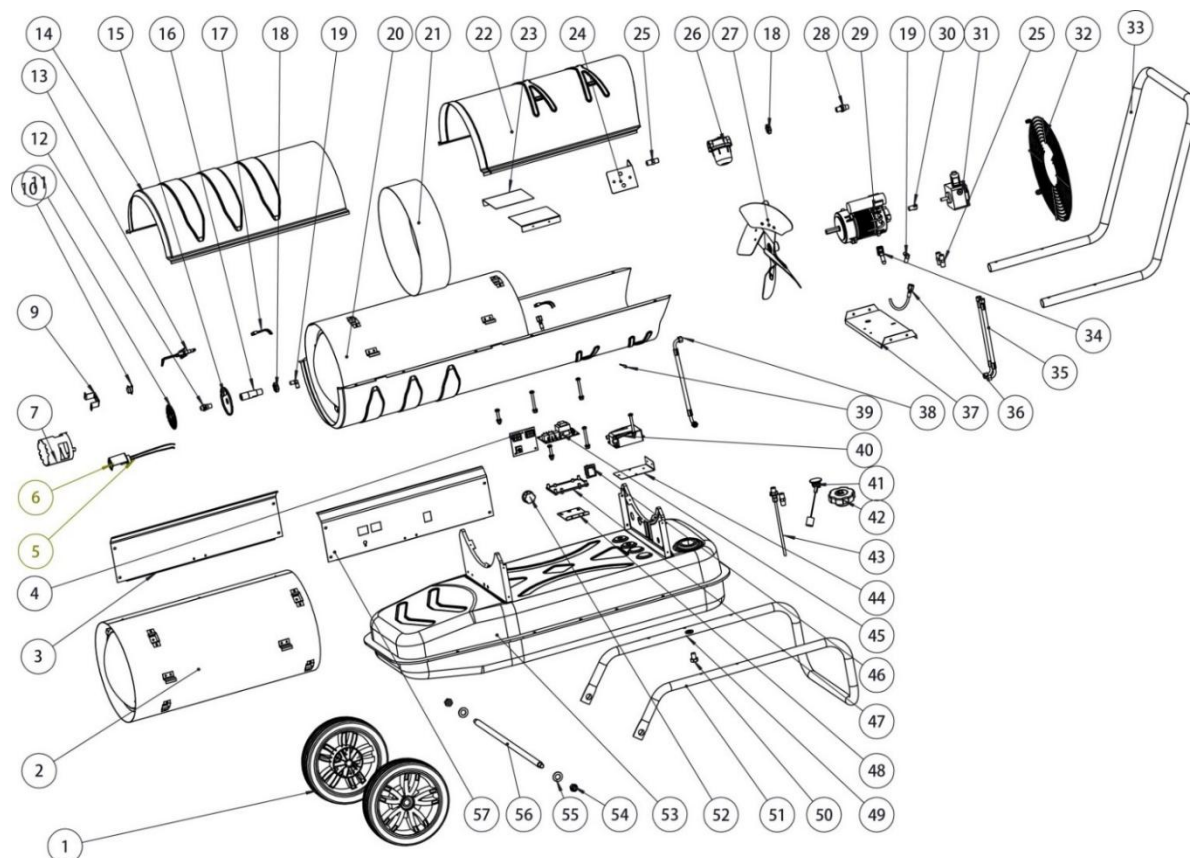
7. Problemas – Soluciones

Problemas	Causas probables	Soluciones
Olor, humo o chispa eliminados en el primer uso	Esto es normal. Al principio, hay aire y polvo mezclados con combustión.	Espera unos minutos, desaparecerán.
En el primer uso o cuando el combustible está agotado, ruidos extraños, olor, humo blanco.	El aire se mezcla en la tubería	El fenómeno desaparece cuando se expulsa el aire de la manguera.
Ruido extraño al encender o apagar la llama	Las partes metálicas del electrodoméstico se expanden y se contraen, causando estos ruidos	Fenómeno normal
La luz sale del enchufe cuando se enciende. Chispas	El combustible y el aire del último uso permanecieron en la tubería de aceite de la boquilla, por lo que el aire y el combustible no se mezclan adecuadamente y la combustión no es continua. La chispa es causada por el polvo de carbono restante	Fenómeno normal

Problemas	Causas probables	Soluciones
El calentador deja de funcionar después de un corto período de operación, aparece "E1" en la pantalla.	<ol style="list-style-type: none"> 1. Presión incorrecta 2. La entrada, salida o filtro de aire está sucia. 3. El filtro diesel está obstruido 4. La boquilla está sucia 5. La lente de la fotocélula está sucia 6. Foto ojo no instalado correctamente 7. Daño fotocelular 8. Conexión anormal entre PCB principal y fotocélula. 	<ol style="list-style-type: none"> 1. Ajuste la presión de la bomba 2. Limpie o reemplace el filtro de aire 3. Limpie o reemplace el filtro de combustible 4. Limpie o reemplace una boquilla 5. Limpie o reemplace una fotocélula 6. Ajuste la posición del ojo de la foto 7. Reemplace la fotocélula 8. Compruebe todas las conexiones eléctricas
El calentador no funciona, o el motor deja de funcionar después de un corto tiempo, aparece "E1" en la pantalla.	<ol style="list-style-type: none"> 1. No hay más combustible. 2. Presión incorrecta 3. La bujía o la válvula de aire está corroída. 4. El filtro de combustible está sucio 5. La boquilla está sucia 6. El combustible y el tanque están húmedos 7. La conexión entre el circuito de PCB y el transformador es anormal. 8. El perno de ignición y el transformador de ignición no están conectados. 9. Igniter defectuoso 	<ol style="list-style-type: none"> 1. Llene el tanque de combustible 2. Ajuste la presión de la bomba 3. Limpie o reemplace la bujía 4. Limpie y reemplace el filtro de combustible 5. Limpie o reemplace la boquilla 6. Enjuague el tanque de combustible con queroseno fresco. 7. Inspeccione todas las conexiones eléctricas 8. Conecte la varilla de encendido y la bujía 9. Reemplace el encendedor
La pantalla LED muestra "E2"	Sensor de temperatura dañado o caído	Reemplace el sensor de temperatura
Mala combustión / Demasiado humo	<ol style="list-style-type: none"> 1. La salida del filtro de aire o la entrada de algodón está sucia. 2. El filtro de combustible está sucio 3. Mala calidad del combustible 4. Presión de aire demasiado alta o demasiado baja 	<ol style="list-style-type: none"> 1. Limpie o reemplace el filtro de entrada/salida de aire 2. Limpie o reemplace el filtro de combustible 3. Asegúrese de que el combustible no esté contaminado y que no esté viejo 4. Ajusta la presión de aire
El calentador no se enciende y la pantalla LED muestra "--"	<ol style="list-style-type: none"> 1. El sensor de temperatura se ha sobrecalentado 2. El PCB FUSIBLE se desvanece 3. El sensor de temperatura no está conectado correctamente al panel de PCB. 	<ol style="list-style-type: none"> 1. Apague el interruptor de encendido y vuelva a encender el aparato 10 minutos después, después de que el calentador se haya enfriado. 2. Compruebe y reemplace el FUSIBLE 3. Compruebe todas las conexiones eléctricas.

Si los problemas persisten, póngase en contacto con el departamento de servicio.

8. Vista explotada – Lista de piezas



NO	Descripción	Cantidad	NO	Descripción	Cantidad
1	Rueda	2	30	Acoplamiento de bomba	1
2	Cámara de combustión	1	31	Bomba de engranajes	1
3	Caja lateral	1	32	Tamiz trasero	1
4	PCB	1	33	Maneja	1
5	Celda fotoeléctrica	1	34	Cable de válvula solenoide	1
6	Soporte fotoeléctrico	1	35	Tubería de combustible	2
7	Cilindro de cabeza de quemador	1	36	Manguera de alta presión	1
8	Collar	1	37	Placa del motor	1
9	Soporte de termostato	1	38	Tubo de combustible de bomba de tanque	1
10	Termostato de seguridad	1	39	Sensor de temperatura	1
11	Deflector	1	40	Transformador	1
12	Boquilla	1	41	Indicador de combustible	1
13	Electrodos	1	42	Tapa del depósito	1
14	Caso superior	1	43	Manguera de succión con acoplamiento	1
15	Placa de soporte de boquilla	1	44	Soporte de transformador	1
16	Soporte de boquillas	1	45	PCB	1
17	Cable eléctrico	1	46	Interruptor de encendido	1
18	Tuerca M16	2	47	Soporte de plástico PCB	1
19	Codo	2	48	Tapón de drenaje	1
20	Vivienda baja	1	49	Tapón de drenaje del tanque	1
21	Anillo de apoyo a la vivienda	1	50	Tornillo de drenaje de aceite	1
22	Carcasa superior trasera	1	51	Marco de tubería	1
23	Placa de equilibrio de flujo de aire	2	52	Perilla giratoria	1
24	Soporte de filtro	1	53	Tanque de combustible	1
25	2"	4	54	Tuerca M12	2
26	Filtro de combustible	1	55	Lavadora M12	2
27	Hélice	1	56	Eje	1
28	Conexión de filtro	1	57	Pantalla de control	1
29	Motor	1			

9. Garantía y cumplimiento del producto

La garantía no se puede conceder como resultado de:

Uso anormal, maniobras erróneas, modificaciones no autorizadas, defectos en el transporte, manipulación o mantenimiento, uso de piezas o accesorios no originales, trabajo realizado por personal no autorizado, falta de protección o dispositivo de seguridad para el operador, el incumplimiento de las instrucciones antes mencionadas excluye su máquina de nuestra garantía, la mercancía viaja bajo la responsabilidad del comprador a quien corresponde ejercer cualquier recurso contra el transportista en las formas legales y plazos. Consulte nuestros Términos y Condiciones Generales de Venta para reclamaciones de garantía.

Protección del medio ambiente:



Su dispositivo contiene muchos materiales reciclables.

Le recordamos que los electrodomésticos usados no deben mezclarse con otros residuos. Los productos eléctricos no deben eliminarse con los residuos domésticos. Por favor, recicla en los puntos de recogida previstos para este fin. Póngase en contacto con sus autoridades locales o distribuidor para obtener asesoramiento sobre reciclaje.

1. Sicherheitshinweise

WARNUNG!



Lesen Sie alle Sicherheitshinweise, Anweisungen, Abbildungen und technischen Daten, die mit diesem Elektrowerkzeug geliefert werden. Die Nichtbeachtung der unten aufgeführten Anweisungen kann zu Stromschlägen, Bränden und/oder schweren Verletzungen führen.

Bewahren Sie alle Warnhinweise und Anweisungen zur späteren Verwendung auf.

1.1. Allgemeine Sicherheitshinweise

1. **Verwendung in einer sicheren Umgebung:** Während des Gebrauchs darf keine Gefahr von Explosionen und korrosiven Produkten in der Umgebung bestehen.
2. **Berücksichtigen Sie die Umgebung des Arbeitsbereichs:** Setzen Sie das Werkzeug nicht Regen aus. Verwenden Sie das Werkzeug nicht an feuchten, nassen Orten oder an Orten, an denen die Gefahr von Spritzwasser besteht. Halten Sie den Arbeitsbereich gut beleuchtet. Verwenden Sie Werkzeuge nicht in Gegenwart von brennbaren Flüssigkeiten oder Gasen.
3. **Sorgen Sie für einen sauberen und geordneten Arbeitsbereich:** Der Arbeitsbereich muss von der Arbeitsposition aus sichtbar sein. Unordentliche Bereiche und Werkbänke sind unfallgefährdet.
4. **Schutz gegen Stromschlag:** Vermeiden Sie Körperkontakt mit geerdeten oder geerdeten Oberflächen (z. B. Rohre, Heizkörper, Öfen, Kühlschränke).
5. **Halten Sie andere Personen fern:** Lassen Sie keine Personen, einschließlich Kinder, von der laufenden Arbeit unberührt, berühren Sie das Werkzeug oder die Verlängerung, und halten Sie sie vom Arbeitsbereich fern. Seien Sie besonders vorsichtig mit Kindern und Tieren.
6. **Nicht verwendete Werkzeuge aufbewahren:** Nicht verwendete Werkzeuge sollten an einem trockenen oder verschlossenen Ort außerhalb der Reichweite von Kindern aufbewahrt werden.
7. **Das Werkzeug nicht mit Gewalt beaufschlagen:** Ein Werkzeug liefert bessere Ergebnisse auf sicherere Weise bei der Geschwindigkeit und der Leistung, für die es entwickelt wurde.
8. **Verwenden Sie das entsprechende Werkzeug:** Verwenden Sie kein kleines Werkzeug oder Zubehör, um größere Arbeiten auszuführen. Verwenden Sie das Werkzeug nicht für einen Zweck, für den es nicht vorgesehen ist.
9. **Tragen Sie geeignete Schutzkleidung und -Ausrüstung:** Tragen Sie niemals lose Kleidung oder Schmuck, da diese sich in beweglichen Teilen verfangen können. Schutzhandschuhe werden empfohlen. Enthalten langes Haar. Rutschfeste Schuhe werden für Arbeiten im Freien empfohlen.
10. **Schutzausrüstung verwenden:** Schutzbrille, normale Schutzbrille oder Staubmaske verwenden, wenn bei Arbeiten Staub entsteht, Schutzhandschuhe (wenn sich keine beweglichen oder rotierenden Teile befinden).
11. **Staubabsaugvorrichtung anschließen:** Wenn das Werkzeug für den Anschluss von Staubabsaugungs- und -rückgewinnungsanlagen vorgesehen ist, stellen Sie sicher, dass es ordnungsgemäß angeschlossen und verwendet wird.
12. **Lehnen Sie sich nicht zu stark ab:** Halten Sie jederzeit gute Unterstützung und Balance.
13. **Behandeln Sie Werkzeuge mit Vorsicht:** Halten Sie Werkzeuge sauber, um Arbeit und Sicherheit zu optimieren. Befolgen Sie die Anweisungen zum Schmieren und Austauschen von Zubehör. Überprüfen Sie den Zustand des Fahrzeugs regelmäßig, falls erforderlich, und lassen Sie die Reparatur von einer zugelassenen Wartungsstation durchführen.
14. **Seien Sie aufmerksam:** Konzentrieren Sie sich auf die Arbeit. Gehen Sie mit gutem Urteilsvermögen vor. Verwenden Sie das Werkzeug nicht, wenn es müde ist.
15. **Prüfen Sie auf beschädigte Teile:** Prüfen Sie vor der Verwendung des Werkzeugs sorgfältig den Zustand der Teile, um sicherzustellen, dass sie ordnungsgemäß funktionieren und ihre Aufgabe erfüllen. Ausrichtung und Bewegungsfreiheit der beweglichen Teile, Zustand und Einbau der Teile sowie alle anderen Bedingungen prüfen, die den Betrieb beeinträchtigen können. Alle Teile in schlechtem Zustand müssen von einer autorisierten Servicestation repariert oder ersetzt werden, sofern in dieser Bedienungsanleitung nichts anderes angegeben ist.

16. **Verwenden Sie das Kabel nicht unter schlechten Bedingungen:** Niemals das Kabel rucken, um es von der Steckdose zu trennen. Kabel/Kabel von Hitze, Schmiermittel und scharfen Kanten fernhalten. Überprüfen Sie die Verlängerungen regelmäßig, und ersetzen Sie sie, wenn sie beschädigt sind
17. **Pflegen Sie Werkzeuge mit Sorgfalt:** Halten Sie die Schneidwerkzeuge scharf und sauber, um eine bessere und sicherere Leistung zu erzielen. Befolgen Sie die Anweisungen zum Schmieren und Austauschen von Zubehör. Überprüfen Sie die Kabel/Kabel des Werkzeugs regelmäßig und lassen Sie beschädigte Geräte von einer autorisierten Serviceabteilung reparieren
18. **Die Maschine darf nicht verändert** werden: Es dürfen keine Änderungen und/oder Umbauten vorgenommen werden. Die Verwendung von Zubehör oder Anbaugeräten, die nicht in dieser Bedienungsanleitung empfohlen werden, kann zu Verletzungen führen.
19. **Überlassen Sie die Reparatur des Werkzeugs einem Spezialisten:** Dieses elektrische Gerät entspricht den geplanten Sicherheitsvorschriften. Reparaturen an elektrischen Geräten, die von nicht qualifizierten Personen durchgeführt werden, stellen eine Verletzungsgefahr für den Benutzer dar.
20. Halten Sie die Griffe trocken, sauber und frei von Schmiermitteln und Fett.
21. **Trennen Sie Werkzeuge:** Trennen Sie Werkzeuge von der Stromversorgung, wenn sie nicht in Gebrauch sind, vor Wartungsarbeiten und beim Austausch von Zubehör wie Klingen, Bohrern und Schneidteilen.
22. **Entfernen Sie die Einstellschlüssel:** Überprüfen Sie vor dem Starten, ob die Schlüssel und andere Einstellkomponenten aus dem Werkzeug entfernt wurden.
23. **Vermeiden Sie ein vorzeitiges Starten:** Stellen Sie sicher, dass der Schalter beim Anschließen in der Position „OFF“ steht.
24. **Externe Anschlusskabel verwenden:** Wenn das Werkzeug im Freien verwendet wird, nur Verlängerungen verwenden, die für den Außeneinsatz vorgesehen und entsprechend gekennzeichnet sind.
25. **Seien Sie aufmerksam:** Achten Sie darauf, was Sie tun, verwenden Sie gesunden Menschenverstand und verwenden Sie das Werkzeug nicht, wenn Sie müde sind.
26. **Prüfen Sie auf beschädigte Teile:** Bevor Sie das Werkzeug für andere Zwecke verwenden, sollte es sorgfältig geprüft werden, um festzustellen, ob es ordnungsgemäß funktioniert und seine beabsichtigte Funktion erfüllt. Überprüfen Sie die Ausrichtung oder Blockierung der beweglichen Teile sowie das Fehlen von gebrochenen Teilen, Befestigungsbedingungen und anderen Bedingungen, die den Betrieb des Werkzeugs beeinträchtigen könnten. Sofern in dieser Bedienungsanleitung nicht anders angegeben, müssen Schutzvorrichtungen oder andere beschädigte Teile ordnungsgemäß von einem autorisierten Service-Center repariert oder ersetzt werden. Defekte Schalter durch ein autorisiertes Service-Center ersetzen lassen. Verwenden Sie das Werkzeug nicht, wenn der Schalter es nicht zulässt, von ein nach aus zu schalten.
27. **Warnung:** Bei der Verwendung von Zubehör oder Anbaugeräten, die nicht in dieser Bedienungsanleitung empfohlen werden, besteht Verletzungsgefahr.
28. **Lassen Sie das Werkzeug von einer qualifizierten Person reparieren:** Dieses Elektrowerkzeug erfüllt die entsprechenden Sicherheitsvorschriften. Reparaturen dürfen nur von qualifizierten Personen mit Originalersatzteilen durchgeführt werden. Andernfalls kann der Benutzer einer erheblichen Gefahr ausgesetzt sein.



WARNUNG!

Die Verwendung von Zubehör oder Anbaugeräten, die nicht in dieser Bedienungsanleitung empfohlen werden, kann eine Verletzungsgefahr für Personen darstellen.

1.2. Besondere Sicherheitshinweise

1. Die Verwendung von Benzin ist streng verboten. Es handelt sich um einen hochflüchtigen Kraftstoff, der eine Explosion oder unkontrollierte Flammen verursachen kann.
2. Verwenden Sie das Heizelement niemals an Orten, an denen brennbare Dämpfe vorhanden sein können. Es besteht Explosions-, Brand- und Verbrennungsgefahr.
3. Sorgen Sie während des Gebrauchs stets für eine ausreichende Belüftung. Verwenden Sie das Gerät nur in einem gut belüfteten Bereich. Die Luft muss während des Gebrauchs regelmäßig gewechselt

werden (zweimal pro Stunde). Eine unzureichende Verbrennung durch Sauerstoffmangel kann zu einer Kohlenmonoxidvergiftung führen.

4. Verwenden Sie keine Sprühmittel, wenn das Heizelement verwendet wird, da Brand- und Explosionsgefahr besteht.
5. Verwenden Sie das Gerät nicht in Gegenwart von brennbaren Pulvern (Altpapier, Holzbröseln, Faserresten). Wenn diese Pulver in das Gerät gesaugt und erhitzt werden, können Funken ausgestoßen werden und eine Brand- und Verbrennungsgefahr verursachen.
6. Blockieren Sie niemals den Lufteinlass und -Auslass oder das Heizungsteil, da dies zu ungewöhnlichen Verbrennungen und Bränden führen kann.
7. Ändern Sie das Heizelement nicht, da Änderungen zu Fehlfunktionen und Bränden führen können.
8. Setzen Sie das Gerät nicht Regen oder Schnee aus und verwenden Sie es nicht an feuchten Orten. Ziehen Sie den Stecker ab, bevor Sie Routinewartung und Inspektion durchführen.
9. Stellen Sie keine Gegenstände in der Nähe des Geräts, um die Gefahr eines Brandes während des Betriebs zu vermeiden. Halten Sie alle brennbaren Materialien von der Anlage fern. Mindestabstand: Ausgang (vorn) 3 m, Lufteinlass (hinten) 2 m, Seiten 2 m.
10. Achten Sie während des Betriebs darauf, dass die Bodenoberfläche nicht überhitzt, da eine Überhitzung einen Brand verursachen kann.
11. Füllen Sie den Kraftstofftank nicht, während die Heizung in Betrieb ist. Stellen Sie sicher, dass die Heizung anhält und die Flamme erlischt. Das Befüllen des Tanks während des Betriebs kann einen Brand verursachen.
12. Stellen Sie vor dem Gebrauch des Geräts sicher, dass die Spannung und Frequenz am Standort den Angaben auf dem Typenschild entsprechen.
13. Schalten Sie das Gerät aus, wenn Rauch oder seltsame Gerüche weggelassen werden.

1.3. Warnsymbole



Gefahr



Elektrische Gefahr



Heiße Oberfläche, nicht berühren



Lesen Sie die Bedienungsanleitung



Wechselstrom



Gerät der Klasse II



Nur zur Verwendung in Innenräumen

2. Übersicht

2.1. Anwendungsbereich



WARNUNG:

Verwenden Sie das Elektrowerkzeug nur gemäß den Anweisungen des Herstellers.

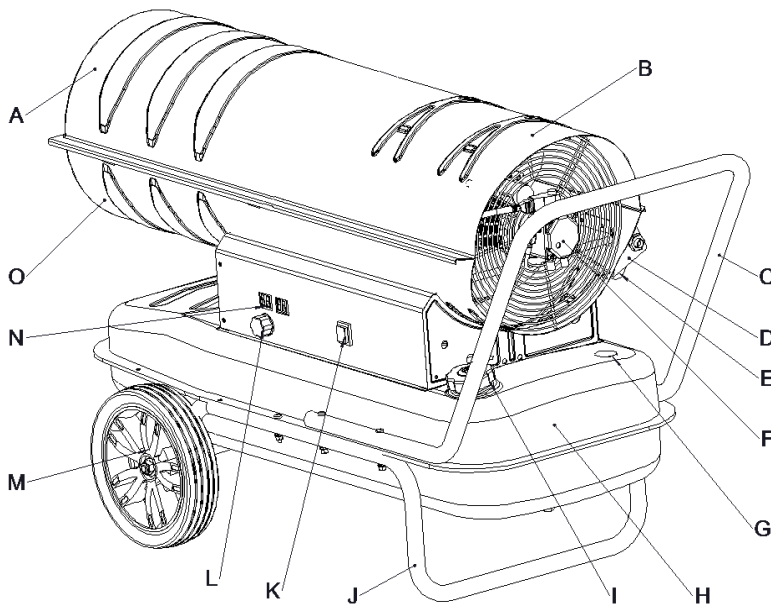
Der Mobil-Ölgenerator ist ein Generator mit Zwangsbelüftung, der zur Kategorie der Warmluftgeneratoren gehört und als solcher für den Einsatz in ausschließlich belüfteten oder ausreichend belüfteten Räumen ausgelegt ist.

Landwirtschaft: Trocknung von pflanzlichen Erzeugnissen, Heizung von Lagerhäusern, Ställen usw.

Gartenbau: Heizung von Gewächshäusern und Kunststoffunneln, Heizung von Sortierbereichen usw.

Industrie: Beheizung von öffentlichen Gebäuden, Lagerhäusern, Werkstätten, Geschäften usw.

Zeltheizung: Heizung von Kapitellen, Partyräumen, Ausstellungshallen usw.



A	Heißluftauslass
B	Oberschale
C	Hinterer Griff
D	Kraftstofffilter
E	Hinteres Sieb
F	Pumpe
G	Kraftstoffanzeige
H	Kraftstofftank
I	Tankdeckel
J	Unterer Rohrrahmen
K	Schalter
L	Thermostatknopf
M	Rad
N	Temperaturanzeige
O	Untere Schale

2.2. Technische Daten

REF. 53240			
Stromversorgung	220 – 240 V ~ 50 Hz, 100 kW	Tankinhalt	66 L
Motor	YD-9080L – Klasse 130	Wärmeabgabe	100 kW/h
Luftauslassstrom	1300 m ³ /h	Kraftstoffart	Heizöl
Heizfläche	630 m ²	Kraftstoffverbrauch	8,0 l/h.
Zündart	Elektrik	Reichweite	8 h
Klasse	II	IP	IPX4
Brennerleistung	15 W	Temperatur der Verwendung	-30°C bis +35°C.
Druck	14 bar	Lüfterleistung	616 W
Größe des Rauchkanals	330 mm	Größe des Kraftstoffanschlusses	1/4" oder 1/8"
Abmessungen	1250 x 1050 x 740 mm	Gewicht	40,2 kg

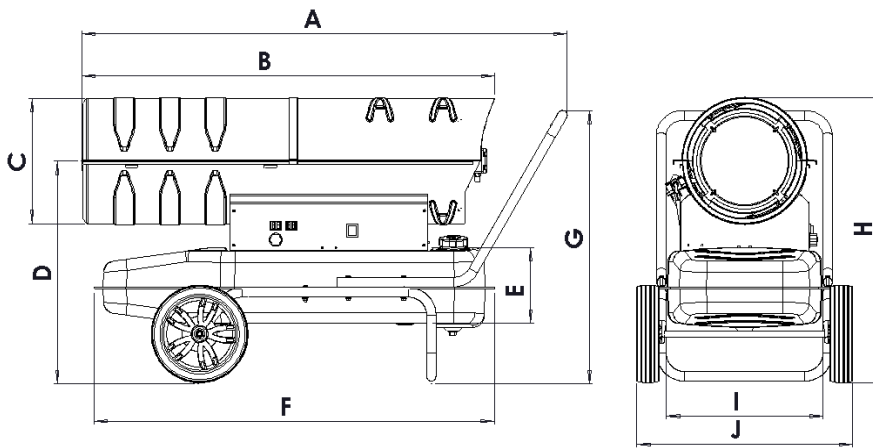


Wenn der Schallintensitätspegel des Bedieners den vorgeschriebenen Schwellenwert überschreitet, ist ein Gehörschutz erforderlich.

Die gemessenen Werte können von den in der Gebrauchsanweisung angegebenen Werten abweichen. Dies kann durch folgende Ursachen verursacht werden, die vor und während des Gebrauchs des Geräts berücksichtigt werden müssen:

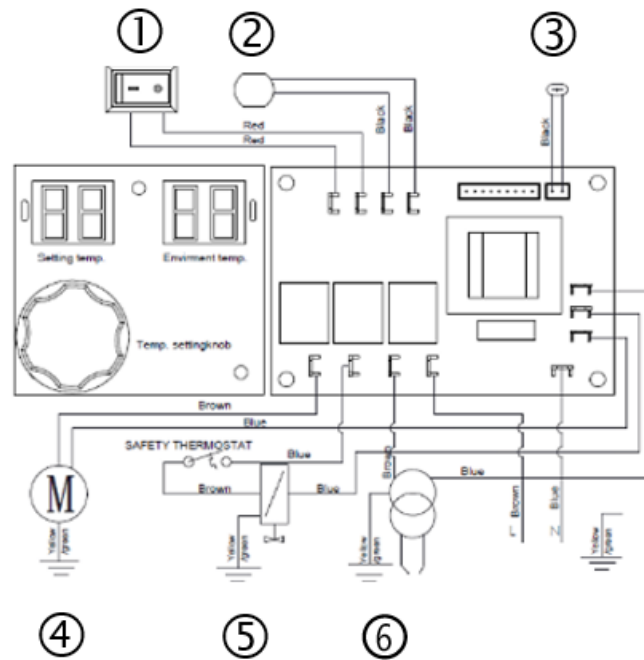
- Wenn das Gerät ordnungsgemäß und in einwandfreiem Zustand verwendet wird
- Wenn die Materialien korrekt verarbeitet werden
- Wenn die Griffe sicher am Gehäuse der Maschine befestigt sind

Für eine gute Verbrennungsqualität darf das O₂-Verhältnis der Luft mindestens 19,6 % betragen.



Nein	53240
A	1250 mm
B	1080 mm
C	330 mm
D	580 mm
E	200 mm
F	1050 mm
G	710 mm
H	740 mm
I	410 mm
J	580 mm

2.3. Schaltpläne

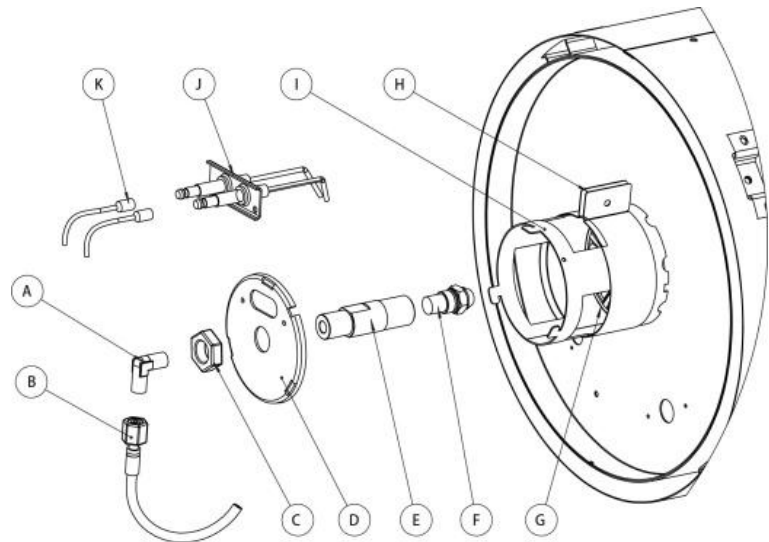


1	Schalter	4	Motor
2	Fotozelle	5	Solenoidventil
3	Temperatursensor	6	Transformator

2.4. Beschreibung der Konstruktion

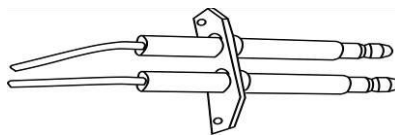
2.4.1. Brennerkopf

- A. Kupplung
- B. Kraftstoffversorgungsleitung
- C. Mutter
- D. Flammenhalteplatte
- E. Düsenhalter
- F. Düse
- G. Scheibe
- H. Einstellring für Luftstrom
- I. Durchlass des Luftstroms
- J. Elektroden
- K. Die Hochspannungsleitung



2.4.2. Elektroden

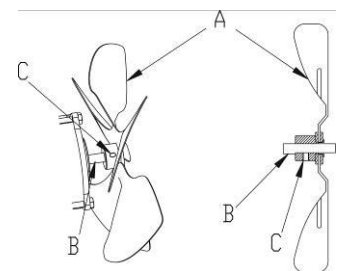
Der Abstand zwischen den Elektroden muss zwischen 3,5 und 4,5 mm betragen, um das beste Zündergebnis zu erzielen.



2.4.3. Lüfterbefestigung

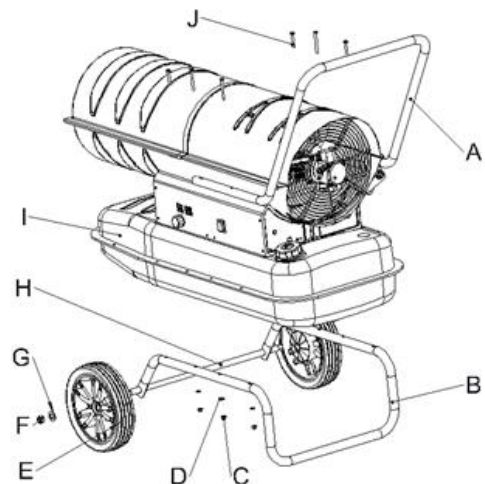
Montieren Sie das Gebläse auf der Motorwelle, und ziehen Sie es mit einer Schraube fest.

- A. Lüfter
- B. Motorwelle
- C. Schraube



3. Montage

1. Achswelle (H) in Bohrung im unteren Rohrrahmen (B) einsetzen, Rad (E) auf Achswelle (H) schieben, Sechskantschraube (F) festziehen.
2. Heizkörper am unteren Rohrrahmen (B) anbringen und sicherstellen, dass die 4 Löcher im Griffrahmen auf die entsprechenden 4 Löcher am unteren Rohrrahmen zeigen.
3. Sechskantschrauben (J) in die Bohrungen einsetzen, flache Unterlegscheiben (D) unter den unteren Rohrrahmen (B) legen und Mutter (C) festziehen.
4. Setzen Sie die anderen Schrauben jeweils in die Bohrungen ein, und ziehen Sie sie mit einem Schraubendreher auf die gleiche Weise fest.



4. Verwendung



WARNUNG!

Verwenden Sie NIEMALS flüchtige Kraftstoffe wie Benzin.

Füllen Sie den Kraftstofftank NICHT, wenn die Heizung in Betrieb ist.

Verwenden Sie NUR Kerosin **JIS1** oder leichten Frostschutzdiesel, niemals degradiertes oder verunreinigtes Kerosin oder Diesel.

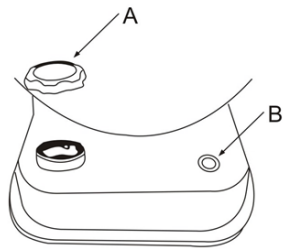
Beim Befüllen des Kraftstofftanks muss der Tankfilter eingebaut werden.

Bei Hautkontakt mit Kraftstoff (Kerosin oder Diesel) sofort mit Seife waschen, um mögliche Hautentzündungen zu vermeiden.

Berühren Sie NIEMALS die Oberfläche des Brenners, da er unmittelbar nach dem Löschen sehr heiß ist, Verbrennungsgefahr.

4.1. Füllen des Tanks

1. Stellen Sie sicher, dass der Netzstecker aus der Stromquelle gezogen und der Netzschalter in der Position „0“ steht.
2. Prüfen Sie auf Wasser und Partikel, reinigen Sie den Tank bei Bedarf.
3. Stellen Sie das Gerät auf einen stabilen, Ebenen Untergrund, entfernen Sie den Tankdeckel, und füllen Sie den Tank mit eingebautem Kraftstofffilter. Füllen Sie Ihr Gerät nicht zu stark, sondern stellen Sie sicher, dass der Füllstand voll ist, wie in der Abbildung unten gezeigt.
4. Füllen Sie den Kerosin- oder Dieseltank nur dann mit der Ölpumpe, wenn der Kraftstofffilter richtig montiert ist. Drehen Sie nach dem Befüllen den Deckel im Uhrzeigersinn, und ziehen Sie ihn fest.



A	Behälterdeckel
B	Kraftstoffanzeige



VORSICHT!

Überprüfen Sie das Gerät erst, nachdem Sie die Flamme gelöscht und den Netzstecker aus der Energiequelle gezogen haben. Vor der Zündung sicherstellen, dass kein Öl austritt. Verwenden Sie das Gerät nicht, wenn Öl austritt, und wenden Sie sich an Ihren Händler.

4.2. Installation

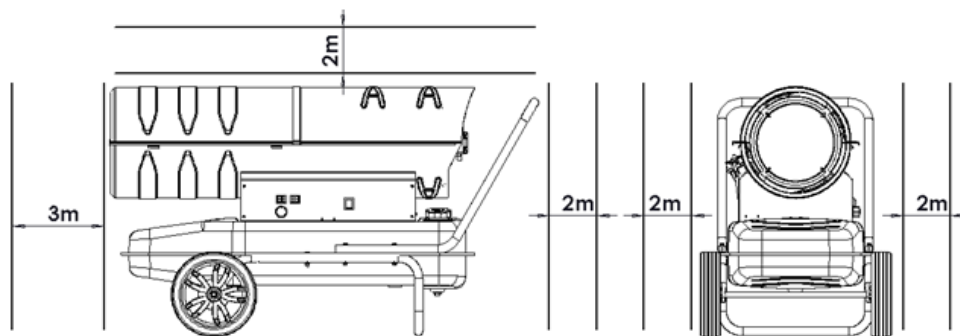


WARNUNG!

Prüfen Sie den Kraftstofftank, und stellen Sie sicher, dass sich genügend Kraftstoff im Tank befindet.

HALTEN SIE Ihr Gesicht nach dem Einschalten vom Heizeil FERN.

Halten Sie einen Mindestsicherheitsabstand um das Gerät ein:



4.3. Betrieb

Einschalten : Stecken Sie den Netzstecker in die Steckdose, der Bildschirm des Anzeigefensters leuchtet auf. Drehen Sie den Netzschalter in die Stellung „1“. Das Gerät schaltet sich automatisch ein, wenn die eingestellte Temperatur über der Umgebungstemperatur in der digitalen LED-Temperaturanzeige liegt.

Wenn das Gerät nicht startet, drehen Sie den Schalter in die Position „0“ und dann in die Position „1“. Wenn das Gerät nach drei Mal immer noch nicht startet, wenden Sie sich an Ihren Händler.

Stellen Sie die Temperatur mit dem Thermostat ein.

- Im Uhrzeigersinn drehen, um die Temperatur zu erhöhen
- Drehen Sie den Drehknopf gegen den Uhrzeigersinn, um die Temperatur zu verringern



VORSICHT!

Lassen Sie den Boden bei laufendem Heizgerät niemals überhitzen, um Brandgefahr zu vermeiden.

4.4. Schalten Sie das Gerät aus



VORSICHT!

Stellen Sie nach dem Ausschalten des Geräts sicher, dass die Flamme vollständig erloschen ist, bevor Sie das Gerät verlassen.

Drehen Sie den Schalter in die Stellung „0“, bis der Lüfter nicht mehr funktioniert, und ziehen Sie dann den Stecker aus der Steckdose.

Sicherheitsmerkmale:

Flammenschutz : eine Fozelle steuert die Flamme im Brennraum während des normalen Betriebs. Der lichtempfindliche Widerstand wird unendlich groß.

Schutz vor Stromausfall : wenn das Gerät ausgeschaltet wird, funktioniert das Gerät nicht mehr, ohne den Stecker aus der Steckdose zu ziehen. Wenn die Stromversorgung wiederhergestellt ist, leuchtet die Anzeige auf, und wenn die eingestellte Temperatur niedriger als die Umgebungstemperatur ist, startet die Heizung automatisch.

5. Wartung



WARNUNG!

Vor Wartungsarbeiten die Heizung ausschalten und den Netzstecker abziehen.
Warten Sie das Gerät niemals, wenn sich Kraftstoff im Tank befindet.
Achten Sie darauf, dass Sie bei jedem Eingriff alle erforderlichen Geräte tragen.

Die empfohlenen Wartungsintervalle hängen vom Betrieb der Maschine ab.

- Monatlich: Zündelektroden reinigen (8 bis 10 Stunden pro Tag)
- Alle 2 Monate: Kraftstofffilter reinigen (8 bis 10 Stunden pro Tag)
- Alle drei Monate oder alle 300 Betriebsstunden: Den Kraftstofffilter wechseln
- Alle 6 Monate: Kraftstofftank reinigen.

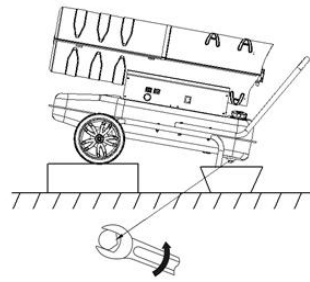
Prüfen Sie regelmäßig, ob die Schrauben des Werkzeugs korrekt angezogen sind. Vibrationen können sie im Laufe der Zeit lösen.

Bewahren Sie das Werkzeug immer an einem trockenen Ort auf.

Verwenden Sie bei Ausfall der Geräteteile nur identische Ersatzteile. Die Verwendung anderer Teile kann eine Gefahr darstellen oder das Produkt beschädigen. Um Sicherheit und Zuverlässigkeit zu gewährleisten, müssen alle Reparaturen von einem qualifizierten Techniker in einem autorisierten Service-Center durchgeführt werden.

5.1. Entleeren des Tanks

1. Stellen Sie die Heizung auf den Arbeitstisch, und stellen Sie einen Ölbehälter unter den Kraftstofftank
2. Lösen Sie mit einem Schraubenschlüssel die Ablassschraube, und lassen Sie das Wasser und den Abfall im Tank ab
3. Ziehen Sie nach dem Ablassen die Ablassschraube wieder fest, und wischen Sie restliches Wasser und Öl ab.



5.2. Kraftstofffilter

1. Schrauben Sie den transparenten Becher ab, und entfernen Sie Ablagerungen
2. Filterelement herausziehen und reinigen
3. Füllen Sie den Becher mit Kraftstoff auf ca. 1/2, um das Zurücksetzen des Betriebs zu erleichtern
4. Bauen Sie alle Komponenten wieder zusammen, und stellen Sie sicher, dass die Anschlussstücke korrekt montiert und positioniert sind.



WARNUNG!

Das Werkzeug darf niemals mit Wasser in Berührung kommen. Sie ist für den Trockenbetrieb ausgelegt. Die Nichtbeachtung dieser Warnung kann zu tödlichen Auswirkungen führen.

6. Wartung



WARNUNG!

Tragen Sie bei Arbeiten am Werkzeug unbedingt alle erforderlichen Geräte.

Reinigen Sie das Gerät regelmäßig. Bewahren Sie das Heizelement immer an einem trockenen Ort auf.

Reinigen Sie die Maschine nur trocken. Verwenden Sie zum Reinigen Ihres Elektrowerkzeugs niemals Wasser oder chemische Reinigungsmittel. Mit einem trockenen Tuch abwischen. Verwenden Sie eine weiche Bürste, um angesammelten Staub zu entfernen.

- Verwenden Sie beim Reinigen von Kunststoffteilen keine ätzenden Mittel. Die meisten sind empfindlich gegenüber Schäden, die durch kommerzielle Lösungsmittel verursacht werden.
- Verwenden Sie ein sauberes Tuch, um Schmutz, Staub, Öl, Fett usw. zu entfernen

Nehmen Sie das Gerät nach der Wartung wieder in Betrieb.

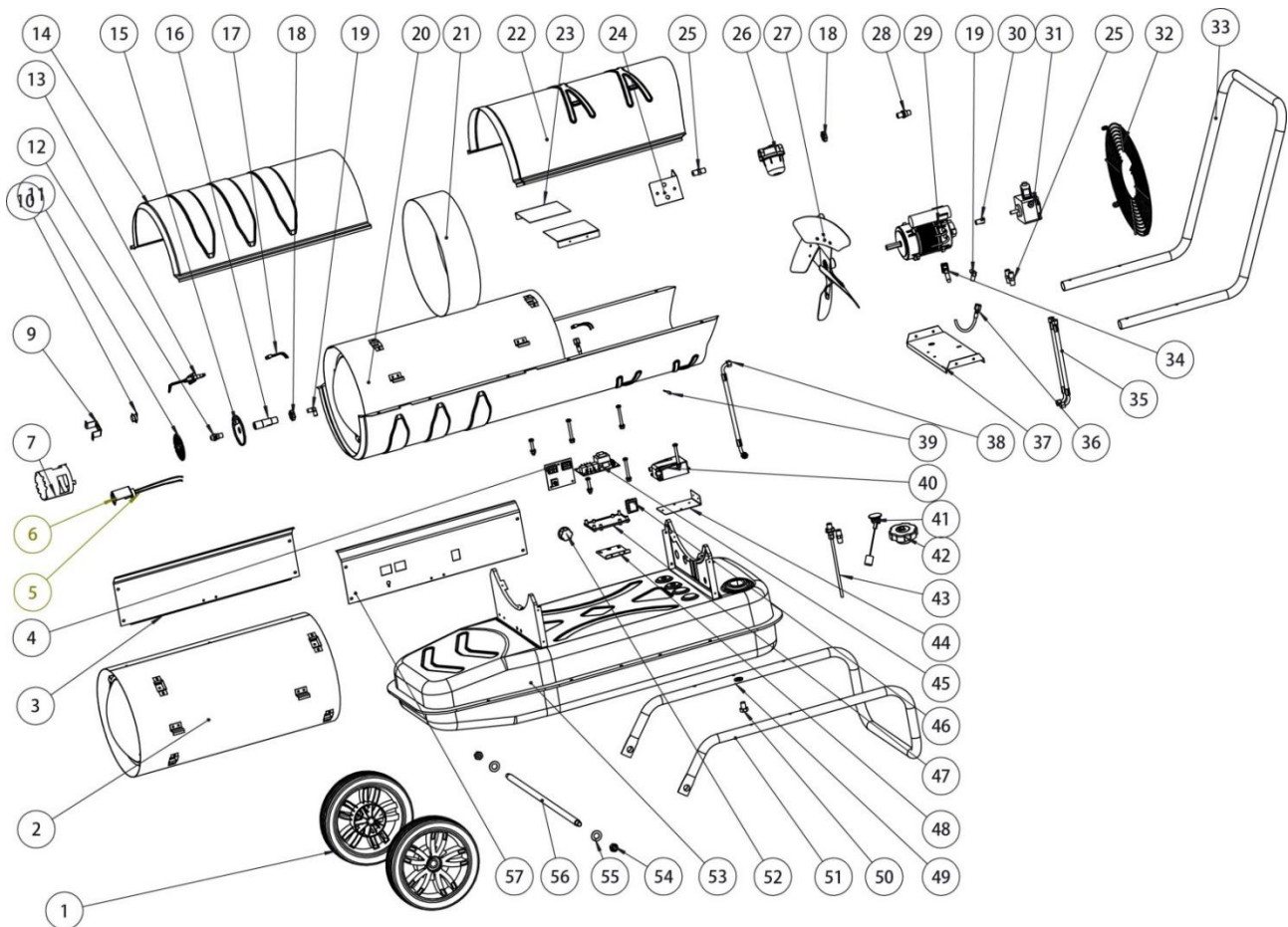
7. Probleme – Lösungen

Probleme	Mögliche Ursachen	Lösungen
Geruch, Rauch oder Funken werden bei der ersten Verwendung entfernt	Das ist normal. Zunächst werden Luft und Staub mit Verbrennung vermischt.	Warten Sie ein paar Minuten, sie verschwinden.
Beim ersten Gebrauch oder bei ausgeschöpftem Kraftstoff seltsame Geräusche, Geruch, weißer Rauch.	Die Luft wird im Rohr gemischt	Das Phänomen verschwindet, wenn die Luft aus dem Schlauch austritt.
Seltsame Geräusche beim Entzünden oder Löschen der Flamme	Die Metallteile des Geräts dehnen sich aus und ziehen sich zusammen, wodurch diese Geräusche entstehen	Normales Phänomen
Die Leuchte erlischt beim Einschalten aus der Steckdose. Funken	Der Kraftstoff und die Luft aus der letzten Verwendung verbleiben in der Ölleitung der Düsen, sodass Luft und Kraftstoff nicht richtig gemischt werden und die Verbrennung nicht kontinuierlich erfolgt. Der Funke wird durch das verbleibende Kohlepulver verursacht	Normales Phänomen
Die Heizung schaltet nach einer kurzen Betriebszeit aus, „E1“ erscheint auf dem Display.	<ol style="list-style-type: none"> 1. Falscher Druck 2. Der Lufteinlass, der Luftauslass oder der Filter ist verschmutzt. 3. Der Dieselfilter ist verstopft 4. Die Düse ist verschmutzt 5. Die Linse der Fotozelle ist verschmutzt 6. Fotoauge nicht richtig installiert 7. Photozellschäden 8. Anormale Verbindung zwischen Hauptplatine und Fotozelle. 	<ol style="list-style-type: none"> 1. Stellen Sie den Pumpendruck ein 2. Reinigen oder ersetzen Sie den Luftfilter 3. Reinigen oder ersetzen Sie den Kraftstofffilter 4. Reinigen oder ersetzen Sie eine Düse 5. Reinigen oder ersetzen Sie eine Fotozelle 6. Passen Sie die Position des Fotoauges an 7. Tauschen Sie die Fotozelle aus 8. Alle elektrischen Anschlüsse prüfen
Die Heizung funktioniert nicht oder der Motor geht nach kurzer Zeit aus, „E1“ erscheint auf dem Display.	<ol style="list-style-type: none"> 1. Es gibt keinen Kraftstoff mehr. 2. Falscher Druck 3. Die Zündkerze oder das Luftventil ist korrodiert. 4. Der Kraftstofffilter ist verschmutzt 5. Die Düse ist verschmutzt 6. Kraftstoff und Tank sind nass 7. Die Verbindung zwischen der Leiterplattenschaltung und dem Transformator ist anormal. 8. Zündstift und Zündtransformator sind nicht angeschlossen. 9. Zündgerät defekt 	<ol style="list-style-type: none"> 1. Den Kraftstofftank füllen 2. Stellen Sie den Pumpendruck ein 3. Reinigen oder ersetzen Sie die Zündkerze 4. Reinigen und ersetzen Sie den Kraftstofffilter 5. Reinigen oder ersetzen Sie die Düse 6. Den Kraftstofftank mit frischem Kerosin spülen. 7. Prüfen Sie alle elektrischen Anschlüsse 8. Schließen Sie die Zündstange und die Zündkerze an 9. Zündgerät austauschen

Probleme	Mögliche Ursachen	Lösungen
Die LED-Anzeige zeigt „E2“ an.	Temperatursensor beschädigt oder gefallen	Ersetzen Sie den Temperatursensor
Schlechte Verbrennung / Zu viel Rauch	<ol style="list-style-type: none"> 1. Der Luftfilterauslass oder -Einlass ist verschmutzt. 2. Der Kraftstofffilter ist verschmutzt 3. Schlechte Kraftstoffqualität 4. Luftdruck zu hoch oder zu niedrig 	<ol style="list-style-type: none"> 1. Reinigen oder ersetzen Sie den Lufterlass-/Auslassfilter 2. Reinigen oder ersetzen Sie den Kraftstofffilter 3. Stellen Sie sicher, dass der Kraftstoff nicht verunreinigt und nicht alt ist 4. Luftdruck einstellen
Die Heizung schaltet sich nicht ein, und die LED-Anzeige zeigt „--“ an.	<ol style="list-style-type: none"> 1. Der Temperatursensor ist überhitzt 2. Die Sicherung in der Leiterplatte ist durchgebrannt 3. Der Temperatursensor ist nicht ordnungsgemäß an die Leiterplatte angeschlossen. 	<ol style="list-style-type: none"> 1. Schalten Sie den Netzschalter aus, und schalten Sie das Gerät 10 Minuten später wieder ein, nachdem die Heizung abgekühlt ist. 2. Sicherungen prüfen und ersetzen 3. Prüfen Sie alle elektrischen Anschlüsse.

Wenn die Probleme weiterhin bestehen, wenden Sie sich an den Kundendienst.

8. Explosionsansicht – Teileliste



NEIN	Beschreibung	Anz	NEIN	Beschreibung	Anz
1	Rad	2	30	Pumpenkupplung	1
2	Brennkammer	1	31	Zahnradpumpe	1
3	Seitenkasten	1	32	Hinteres Sieb	1
4	LEITERPLATTE	1	33	Griff	1
5	Photoelektrische Zelle	1	34	Magnetventilkabel	1
6	Fotoelektrische Unterstützung	1	35	Kraftstoffleitung	2
7	Brennerkopfzylinder	1	36	Hochdruckschlauch	1
8	Manschette	1	37	Motorplatte	1
9	Thermostathalterung	1	38	Kraftstoffleitung der Tankpumpe	1
10	Sicherheitsthermostat	1	39	Temperatursensor	1
11	Abweiser	1	40	Transformator	1
12	Düse	1	41	Kraftstoffanzeige	1
13	Elektroden	1	42	Behälterdeckel	1
14	Oberes Gehäuse	1	43	Saugschlauch mit Kupplung	1
15	Düsenstützplatte	1	44	Trafostütze	1
16	Düsenhalter	1	45	LEITERPLATTE	1
17	Elektrokabel	1	46	Ein-/Ausschalter	1
18	Mutter M16	2	47	Leiterplatten-Kunststoffhalter	1
19	Kniestück	2	48	Ablassschraube	1
20	Unteres Gehäuse	1	49	Tankablassschraube	1
21	Gehäusehaltring	1	50	Ölablassschraube	1
22	Hinteres oberes Gehäuse	1	51	Rohrrahmen	1
23	Luftstrom-Ausgleichsplatte	2	52	Drehknopf	1
24	Filterhalterung	1	53	Kraftstofftank	1
25	2-Zoll-Fitting	4	54	Mutter M12	2
26	Kraftstofffilter	1	55	Unterlegscheibe M12	2
27	Propeller	1	56	Welle	1
28	Filteranschluss	1	57	Kontrollbildschirm	1
29	Motor	1			

9. Produktgarantie und -Konformität

Die Gewährleistung kann nicht gewährt werden. Ursache:

Ungewöhnliche Verwendung, fehlerhaftes Manövrieren, unbefugte Veränderung, Defekte beim Transport, bei der Handhabung oder Wartung, Verwendung von nicht-Originalteilen oder Zubehör, Arbeiten durch nicht autorisiertes Personal, fehlende Schutz- oder Sicherheitsvorrichtungen für den Bediener, Die Nichtbeachtung der oben genannten Anweisungen schließt Ihre Maschine von unserer Garantie aus. Die Waren werden unter der Verantwortung des Käufers befördert, dem sie in der Rechtsform und in den Fristen Rückgriff auf den Transporteur nehmen muss. Garantieansprüche finden Sie in unseren Allgemeinen Verkaufsbedingungen.

Umweltschutz:



Ihr Gerät enthält viele recycelbare Materialien.

Wir erinnern Sie daran, dass gebrauchte Geräte nicht mit anderen Abfällen vermischt werden dürfen. Elektrische Produkte dürfen nicht im Hausmüll entsorgt werden. Bitte recyceln Sie sie an den dafür vorgesehenen Sammelstellen. Wenden Sie sich an Ihre örtlichen Behörden oder Ihren Händler, um Ratschläge zum Recycling zu erhalten.

1. Avvertenze di sicurezza

ATTENZIONE!



Leggere tutte le avvertenze di sicurezza, le istruzioni, le illustrazioni e le specifiche fornite con questo attrezzo elettrico. *La mancata osservanza delle istruzioni elencate di seguito può provocare scosse elettriche, incendi e/o lesioni gravi.*

Conservare tutte le avvertenze e le istruzioni per riferimento futuro.

1.1. Avvertenze di sicurezza generali

1. **Utilizzo in un ambiente sicuro:** Durante l'uso non devono essere presenti rischi di esplosioni o prodotti corrosivi nell'ambiente circostante.
2. **Considerare l'ambiente dell'area di lavoro:** Non esporre l'attrezzo alla pioggia. Non utilizzare l'attrezzo in luoghi umidi, bagnati o in luoghi in cui sussiste il rischio di spruzzi d'acqua. Mantenere l'area di lavoro ben illuminata. Non utilizzare strumenti in presenza di liquidi o gas infiammabili.
3. **Mantenere un'area di lavoro pulita e ordinata:** L'area di lavoro deve essere visibile dalla posizione di lavoro. Le aree disordinate e i banchi di lavoro sono soggetti a incidenti
4. **Protezione contro le scosse elettriche:** Evitare il contatto con superfici con messa a terra o con messa a terra (ad esempio tubi, radiatori, stufe, frigoriferi).
5. **Tenere lontano altre persone:** Non lasciare le persone, compresi i bambini, inalterate dai lavori in corso, toccare lo strumento o l'estensore e tenerle lontane dall'area di lavoro, prestare particolare attenzione ai bambini e agli animali.
6. **Riporre gli attrezzi inutilizzati:** Gli attrezzi inutilizzati devono essere conservati in un luogo asciutto o chiuso fuori dalla portata dei bambini.
7. **Non forzare l'utensile:** Un utensile fornisce risultati migliori in modo più sicuro alla velocità e alla potenza per cui è stato progettato.
8. **Utilizzare l'attrezzo appropriato:** Non forzare un attrezzo o un accessorio di piccole dimensioni per eseguire lavori di dimensioni maggiori. Non utilizzare l'attrezzo per scopi non previsti.
9. **Indossare indumenti e attrezzature protettive adeguati:** Non indossare mai indumenti larghi o gioielli, poiché potrebbero rimanere impigliati nelle parti in movimento. Si consiglia di indossare guanti protettivi. Contenere capelli lunghi. Per i lavori all'aperto si consiglia di indossare scarpe antiscivolo.
10. **Utilizzare dispositivi di protezione:** Utilizzare occhiali di protezione, maschera normale o antipolvere se le operazioni di lavoro generano polvere e guanti protettivi (se non sono presenti parti in movimento o rotanti).
11. **Collegare l'attrezzatura di estrazione della polvere:** Se l'attrezzo è fornito per il collegamento dell'attrezzatura di estrazione e recupero della polvere, assicurarsi che sia collegato e utilizzato correttamente.
12. **Non appoggiatevi troppo:** Mantenete sempre un buon supporto e un buon equilibrio.
13. **Trattare gli attrezzi con cura:** Mantenerli puliti per ottimizzare il lavoro e la sicurezza. Seguire le istruzioni per la lubrificazione e la sostituzione degli accessori. Esaminarne periodicamente le condizioni e, se necessario, far eseguire la riparazione presso una stazione di manutenzione approvata.
14. **Attenzione:** Concentrati sul lavoro. Usare il buon senso. Non utilizzare lo strumento quando è stanco.
15. **Controllare che non vi siano parti danneggiate:** Prima di utilizzare l'attrezzo, esaminare attentamente le condizioni delle parti per assicurarsi che funzionino correttamente e che stiano svolgendo il loro compito. Controllare l'allineamento e la libertà di funzionamento delle parti in movimento, le condizioni e il montaggio delle parti e qualsiasi altra condizione che possa influire negativamente sul funzionamento. Qualsiasi componente in cattive condizioni deve essere riparato o sostituito da una stazione di assistenza autorizzata, salvo diversa indicazione nel presente manuale di istruzioni.
16. **Non utilizzare il cavo/cavo in cattive condizioni:** Non stratonare mai il cavo/cavo per scollegarlo dalla presa di corrente. Tenere il cavo lontano da fonti di calore, lubrificante e bordi affilati. Ispezionare regolarmente le prolunghie e sostituirle se danneggiate
17. **Manutenzione degli utensili con cura:** Mantenere gli utensili taglienti affilati e puliti per prestazioni migliori e più sicure. Seguire le istruzioni per l'ingrassaggio e la sostituzione degli accessori. Ispezionare

regolarmente i cavi/cavi dell'utensile e far riparare l'apparecchiatura danneggiata da un reparto di assistenza autorizzato

18. **Non modificare la macchina:** Non apportare modifiche e/o riconversione. L'uso di accessori o accessori diversi da quelli raccomandati nel presente manuale di istruzioni può causare lesioni personali.
19. **Affidare la riparazione dell'attrezzo a uno specialista:** Questo dispositivo elettrico è conforme alle norme di sicurezza previste. Le riparazioni effettuate da personale non qualificato possono comportare il rischio di lesioni per l'utente.
20. Mantenere le impugnature asciutte, pulite e prive di lubrificante e grasso.
21. **Scollegare gli attrezzi:** Scollegare gli attrezzi dall'alimentazione quando non vengono utilizzati, prima di eseguire interventi di manutenzione e quando si sostituiscono accessori quali lame, trapani e componenti di taglio.
22. **Rimuovere le chiavi di regolazione:** Prima di avviare l'attrezzo, controllare se le chiavi e gli altri componenti di regolazione sono stati rimossi.
23. **Evitare avviamenti non tempestivi:** Assicurarsi che l'interruttore sia in posizione "Off" durante il collegamento.
24. **Utilizzare cavi di collegamento esterni:** Quando l'utensile viene utilizzato all'aperto, utilizzare solo prolunghe destinate all'uso all'aperto e contrassegnate di conseguenza.
25. **Attenzione:** Osservate cosa state facendo, usate il buon senso e non usate lo strumento quando siete stanchi.
26. **Controllare che non vi siano parti danneggiate:** Prima di utilizzare l'attrezzo per qualsiasi altro scopo, è necessario esaminarlo attentamente per determinare che funzioni correttamente e che funzioni correttamente. Controllare l'allineamento o il blocco delle parti in movimento, nonché l'assenza di parti rotte, le condizioni di fissaggio e altre condizioni che potrebbero influire sul funzionamento dell'utensile. Una protezione o qualsiasi altra parte danneggiata deve essere riparata o sostituita correttamente da un centro di assistenza autorizzato, se non diversamente specificato nel presente manuale di istruzioni. Far sostituire gli interruttori difettosi da un centro di assistenza autorizzato. Non utilizzare lo strumento se l'interruttore non consente di passare da acceso a spento.
27. **Avvertenza:** L'uso di accessori o accessori diversi da quelli raccomandati nel presente manuale di istruzioni può comportare il rischio di lesioni alle persone.
28. **Far riparare l'attrezzo da una persona qualificata:** Questo attrezzo elettrico soddisfa le norme di sicurezza corrispondenti. Le riparazioni devono essere eseguite esclusivamente da personale qualificato utilizzando pezzi di ricambio originali. In caso contrario, l'utente potrebbe essere esposto a un pericolo significativo.



ATTENZIONE!

L'uso di accessori o accessori diversi da quelli raccomandati nel presente manuale di istruzioni può comportare il rischio di lesioni alle persone.

1.2. Istruzioni di sicurezza speciali

1. L'uso di benzina è severamente vietato, poiché è un carburante altamente volatile che può causare esplosioni o fiamme incontrollate.
2. Non utilizzare mai il riscaldatore in un luogo in cui potrebbero essere presenti vapori infiammabili, poiché vi è il rischio di esplosione, incendio e ustioni.
3. Fornire sempre un'adeguata ventilazione durante l'uso. Utilizzate l'apparecchio solo in un'area ben ventilata; l'aria deve essere sostituita regolarmente durante l'uso (due volte all'ora). Una combustione inadeguata causata da una mancanza di ossigeno può causare avvelenamento da monossido di carbonio.
4. Non utilizzare prodotti spray in ambienti in cui viene utilizzato il riscaldatore, con rischio di incendio ed esplosione.
5. Non utilizzate l'apparecchio in presenza di polveri combustibili (carta usata, briciole di legno, residui di fibre). Se queste polveri vengono aspirate e riscaldate, le scintille possono essere espulse e causare incendi e ustioni.

6. Non ostruire mai l'ingresso e l'uscita dell'aria o la parte riscaldante, poiché ciò potrebbe causare ustioni anomale e incendi.
7. Non modificare il riscaldatore, poiché qualsiasi modifica può causare malfunzionamenti e incendi.
8. Non esponete l'apparecchio alla pioggia o alla neve e non utilizzatelo in luoghi umidi. Scollegare il tappo prima di eseguire la manutenzione ordinaria e l'ispezione.
9. Per evitare il rischio di incendi durante il funzionamento, non collocare oggetti vicino all'unità. Tenere tutti i materiali combustibili lontano dall'unità. Giochi minimi: Uscita (anteriore) 3 m, presa d'aria (posteriore) 2 m, lati 2 m.
10. Durante il funzionamento, assicurarsi che la superficie del pavimento non si surriscaldi, poiché il surriscaldamento potrebbe causare un incendio.
11. Non riempire il serbatoio carburante mentre il riscaldatore è in funzione, assicurarsi che il riscaldatore si arresti e che la fiamma sia spenta. Il riempimento del serbatoio durante il funzionamento può causare un incendio.
12. Prima di utilizzare l'apparecchio, assicurarsi che la tensione e la frequenza sul sito siano quelle indicate sulla targhetta dei valori nominali.
13. Fermatevi l'apparecchio se vengono omessi fumo o odori strani.

1.3. Simboli di avvertenza



Pericolo



Pericolo elettrico



Superficie calda, non toccare



Leggere il manuale di istruzioni



Corrente alternata



Dispositivo di classe II



Solo per uso interno

2. Panoramica

2.1. Ambito di applicazione



AVVERTENZA:

Utilizzare l'attrezzo elettrico solo in conformità alle istruzioni del costruttore.

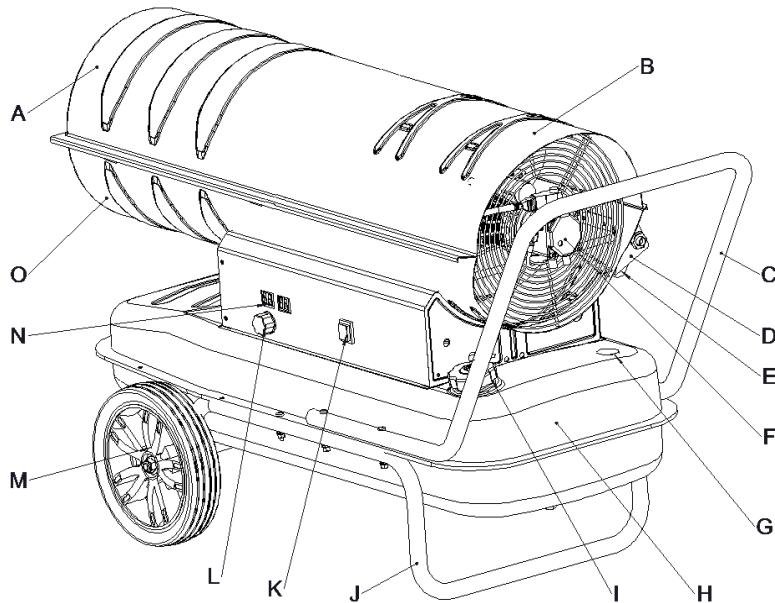
Il gruppo elettrogeno a gasolio Mobil è un gruppo a ventilazione forzata, classificato nella categoria dei generatori di aria calda e, in quanto tale, progettato per essere utilizzato in locali esclusivamente ventilati o sufficientemente ventilati.

Agricoltura: Essiccazione di prodotti agricoli, riscaldamento di magazzini, stalle, ecc.

Orticoltura: Riscaldamento di serre e tunnel di plastica, riscaldamento di aree di cernita, ecc.

Industria: Riscaldamento di locali pubblici, magazzini, officine, negozi, ecc.

Riscaldamento tenda: Riscaldamento di capiteili, sale per feste, sale espositive, ecc.



A.	Uscita aria calda
B	Guscio superiore
C	Maniglia posteriore
D..	Filtro carburante
E	Crivello posteriore
F	Pompa
G	Indicatore di livello carburante
H	Serbatoio carburante
IO	Tappo del bocchettone di rifornimento carburante
J	Telaio tubolare inferiore
K	Interruttore
L	Manopola del termostato
M	Ruota
N	Visualizzazione della temperatura
O	Shell inferiore

2.2. Specifiche tecniche

RIF. 53240			
Alimentazione elettrica	220 – 240 V ~ 50 Hz, 100 kW	Capacità del serbatoio	66 L
Motore	YD-9080L – Classe 130	Potenza termica	100 kW/H
Flusso di uscita dell'aria	1300 m ³ /h	Tipo di carburante	Olio combustibile
Superficie di riscaldamento	630 m ²	Consumo di carburante	8,0 l/h
Tipo di accensione	Impianto elettrico	Autonomia	8 h
Classe	II	IP	IPX4
Potenza bruciatore	15 W	Temperatura d'uso	da -30°C a +35°C.
Pressione	14 bar	Alimentazione ventola	616 W
Dimensioni del condotto di fumo	330 mm	Dimensioni raccordo carburante	3/4" o 1/8"
Dimensioni	1250 x 1050 x 740 mm	Peso	40,2 kg

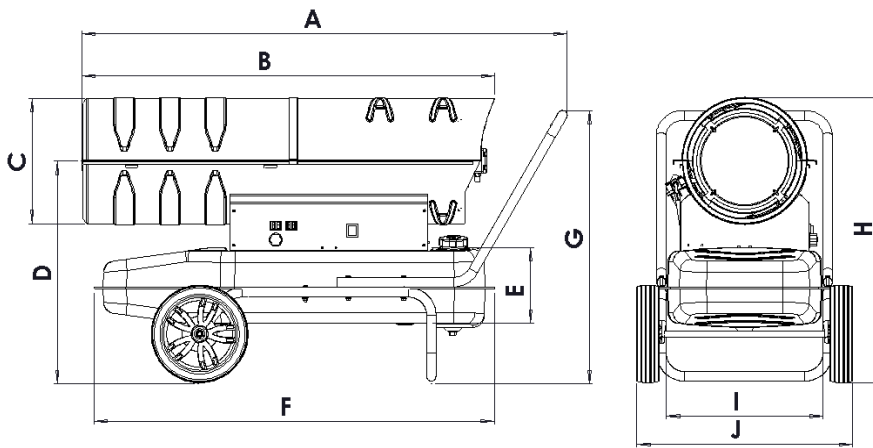


Quando il livello di intensità sonora rilevato dall'operatore supera la soglia di regolazione, è necessaria una protezione acustica.

I valori misurati possono differire da quelli specificati nelle istruzioni d'uso. Ciò può essere causato dalle seguenti cause, che devono essere prese in considerazione prima e durante l'uso dell'apparecchio:

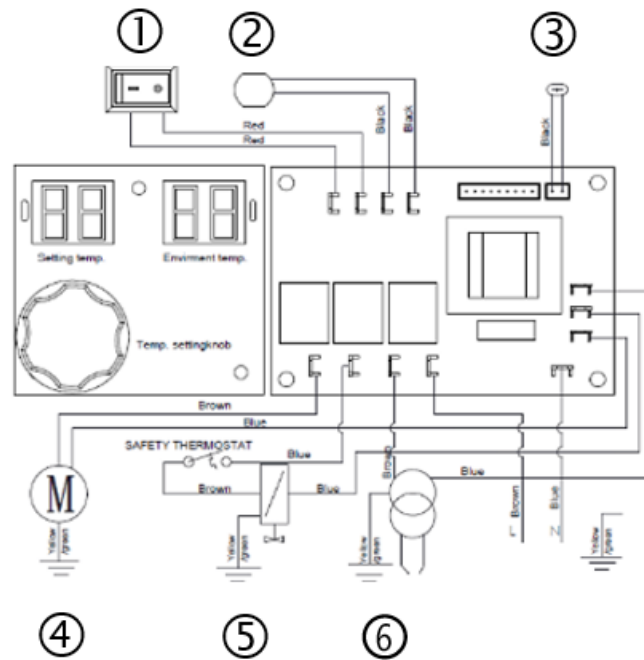
- Se l'apparecchio viene utilizzato correttamente e in buone condizioni di funzionamento
- Se i materiali sono lavorati correttamente
- Se le maniglie sono fissate saldamente al corpo della macchina

Per una buona qualità di combustione, il rapporto O₂ dell'aria non deve essere inferiore al 19,6%.



No	53240
A	1250 mm
B	1080 mm
C	330 mm
D	580 mm
E	200 mm
F	1050 mm
G	710 mm
H	740 mm
I	410 mm
J	580 mm

2.3. Schemi elettrici

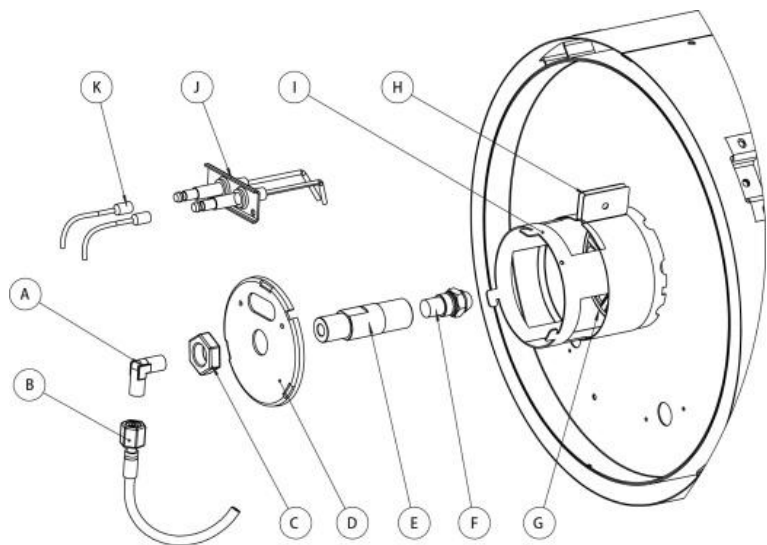


1	Interruttore	4	Motore
2	Fotocellula	5	Valvola solenoide
3	Sensore di temperatura	6	Trasformatore

2.4. Descrizione della costruzione

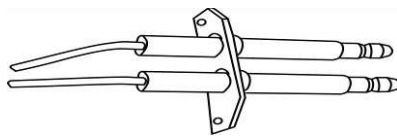
2.4.1. Testa bruciatore

- A. Accoppiamento
- B. Tubo di alimentazione carburante
- C. Dado
- D. Piastra di tenuta fiamma
- E. Portaugello
- F. Ugello
- G. Disco
- H. Anello di regolazione del flusso d'aria
- I. Passaggio del flusso d'aria
- J. Elettrodi
- K. La linea ad alta tensione



2.4.2. Elettrodi

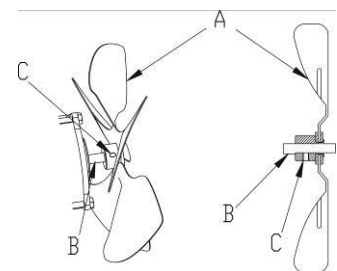
La distanza tra gli elettrodi deve essere compresa tra 3,5 e 4,5 mm, per ottenere i migliori risultati di accensione.



2.4.3. Montaggio ventola

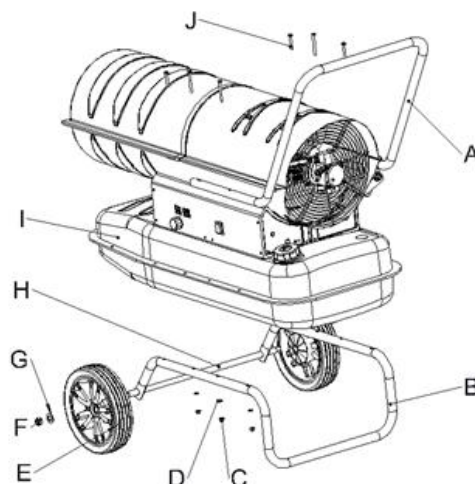
Montare la ventola sull'albero del motorino e serrare saldamente con un bullone.

- A. Ventola
- B. Albero motore
- C. Vite



3. Montaggio

1. Inserire il semiasse (H) nel foro del telaio del tubo inferiore (B), far scorrere la ruota (e) sul semiasse (H), serrare la vite senza dado (F).
2. Posizionare il corpo del riscaldatore sul telaio del tubo inferiore (B), assicurarsi che 4 fori nel telaio della maniglia siano rivolti rispettivamente ai 4 fori corrispondenti sul telaio del tubo inferiore.
3. Inserire i bulloni (J) nei fori, posizionare le rondelle piatte (D) sotto il telaio del tubo inferiore (B) e serrare il dado (C).
4. Inserire le altre viti nei fori rispettivamente e utilizzare un cacciavite per serrarle nello stesso modo.



4. Utilizzo



ATTENZIONE!

NON utilizzare MAI carburanti volatili come la benzina.

NON riempire il serbatoio carburante quando il riscaldatore è in funzione.

Utilizzare ESCLUSIVAMENTE cherosene **JIS1** o diesel leggero antigelo, non utilizzare mai cherosene o diesel degradati o contaminati.

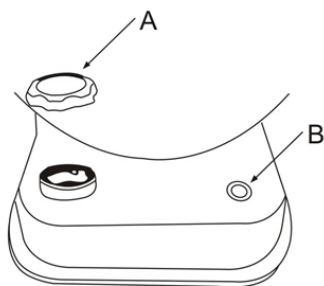
Durante il riempimento del serbatoio carburante, è necessario installare il filtro del serbatoio.

In caso di contatto della pelle con il carburante (cherosene o diesel), lavare immediatamente con sapone per evitare possibili infiammazioni della pelle.

NON toccare MAI la superficie del bruciatore, poiché è molto caldo subito dopo lo spegnimento, rischio di ustioni.

4.1. Riempimento del serbatoio

1. Assicurarsi che la spina di alimentazione sia rimossa dalla fonte di alimentazione e che l'interruttore di alimentazione sia in posizione di spegnimento "0";
2. Controllare l'eventuale presenza di acqua e particelle, pulire il serbatoio se necessario;
3. Posizionare l'unità su una superficie piana e stabile, rimuovere il tappo del carburante e riempire il serbatoio con il filtro carburante montato. Non riempite eccessivamente l'apparecchio, assicuratevi che il livello sia pieno come mostrato nella figura seguente;
4. Riempire il serbatoio del cherosene o del diesel con la pompa dell'olio solo quando il filtro carburante è montato correttamente, dopo il riempimento, ruotare il tappo in senso orario e serrare.



A	Tappo del serbatoio
B	Indicatore di livello carburante



ATTENZIONE!

Controllate l'apparecchio solo dopo aver spento la fiamma e aver rimosso la spina di alimentazione dalla fonte di energia. Prima del contatto, controllare che non vi siano perdite di olio. In caso di perdite di olio, non utilizzate l'apparecchio e contattate il vostro rivenditore.

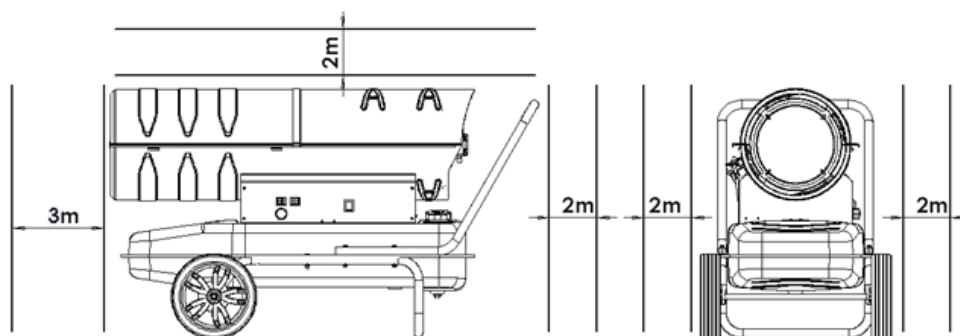
4.2. Installazione



ATTENZIONE!

Controllare il serbatoio carburante e verificare che vi sia una quantità di carburante sufficiente. TENERE il viso LONTANO dalla parte riscaldante dopo l'accensione.

Mantenere una distanza di sicurezza minima intorno al dispositivo:



4.3. Funzionamento

Accensione : inserire la spina di alimentazione nella presa, la schermata della finestra del display si accende. Ruotare l'interruttore di alimentazione in posizione "1"; l'unità si accende automaticamente quando la temperatura impostata è superiore alla temperatura ambiente visualizzata sul display digitale a LED.

Se l'unità non si avvia, ruotare l'interruttore in posizione "0" e quindi in posizione "1". Se l'apparecchio continua a non avviarsi dopo tre volte, contattare il rivenditore.

Regolare la temperatura con il termostato.

- Ruotare in senso orario per aumentare la temperatura
- Ruotare in senso antiorario per diminuire la temperatura



ATTENZIONE!

Quando il riscaldatore è in funzione, non lasciare mai che il pavimento si surriscaldi per evitare il rischio di incendi.

4.4. Spegnere l'apparecchio



ATTENZIONE!

Dopo aver spento l'apparecchio, assicurarsi che la fiamma sia completamente spenta prima di partire.

Portare l'interruttore in posizione "0" fino a quando la ventola non smette di funzionare, quindi scollegare la spina dalla presa di corrente.

Caratteristiche di sicurezza:

Protezione fiamma : una fotocellula controlla la fiamma nella camera di combustione durante il normale funzionamento. La resistenza fotosensibile diventa infinitamente grande.

Protezione contro le interruzioni di corrente : quando l'alimentazione è spenta, l'apparecchio smette di funzionare senza rimuovere la spina dalla presa. Una volta ripristinata l'alimentazione, la schermata dell'indicatore si accende e, se la temperatura impostata è inferiore alla temperatura ambiente, il riscaldamento si avvia automaticamente.

5. Manutenzione



ATTENZIONE!

Prima di eseguire interventi di manutenzione, spegnere il riscaldatore e scollegare la spina di alimentazione.

Non eseguire interventi di manutenzione sull'unità con carburante nel serbatoio.

Assicurarsi di indossare tutte le attrezzature necessarie durante qualsiasi intervento.

Gli intervalli di manutenzione raccomandati dipendono dal funzionamento della macchina.

- Mensile: Pulire gli elettrodi di accensione (da 8 a 10 ore al giorno)
- Ogni 2 mesi: Pulire il filtro carburante (da 8 a 10 ore al giorno)
- Ogni tre mesi o ogni 300 ore di funzionamento: Sostituire il filtro carburante
- Ogni 6 mesi: Pulire il serbatoio carburante.

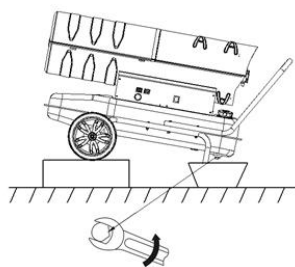
Controllare regolarmente che i bulloni dell'attrezzo siano serrati correttamente. Le vibrazioni possono allentarle nel tempo.

Riporre sempre l'utensile in un luogo asciutto.

In caso di guasto delle parti dell'apparecchio, utilizzare solo parti di ricambio identiche. L'uso di qualsiasi altra parte può creare un pericolo o danneggiare il prodotto. Per garantire sicurezza e affidabilità, tutte le riparazioni devono essere eseguite da un tecnico qualificato presso un centro di assistenza autorizzato.

5.1. Scarico del serbatoio

1. Posizionare il riscaldatore sul piano di lavoro e posizionare un contenitore di olio sotto il serbatoio carburante
2. Utilizzare una chiave per allentare la vite di scarico e scaricare l'acqua e i rifiuti all'interno del serbatoio
3. Dopo lo scarico, serrare nuovamente la vite di scarico e rimuovere eventuale acqua e olio rimanente.



5.2. Filtro carburante

1. Svitare la coppa trasparente e rimuovere i depositi
2. Estrarre l'elemento filtrante e pulirlo
3. Riempire la tazza di carburante fino a circa 1/2 per facilitare il ripristino operativo
4. Rimontare tutti i componenti, assicurandosi che i raccordi siano montati e posizionati correttamente.



ATTENZIONE!

L'attrezzo non deve mai venire a contatto con l'acqua. È progettato per il funzionamento a secco. La mancata osservanza di questa avvertenza può causare un impatto fatale.

6. Manutenzione



ATTENZIONE!

Assicurarsi di indossare tutte le attrezzature necessarie quando si lavora sull'attrezzo.

Pulire l'unità regolarmente. Conservare sempre il riscaldatore in un luogo asciutto.

Pulire la macchina solo a secco. Non utilizzare mai acqua o detersivi chimici per pulire l'utensile elettrico. Strofinare con un panno asciutto. Utilizzare una spazzola morbida per rimuovere la polvere accumulata.

- Evitare l'uso di agenti caustici durante la pulizia di parti in plastica. La maggior parte di essi è sensibile ai danni causati dai solventi commerciali.
- Utilizzare un panno pulito per rimuovere sporcizia, polvere, olio, grasso, ecc.

Rimettere in servizio l'unità dopo la manutenzione.

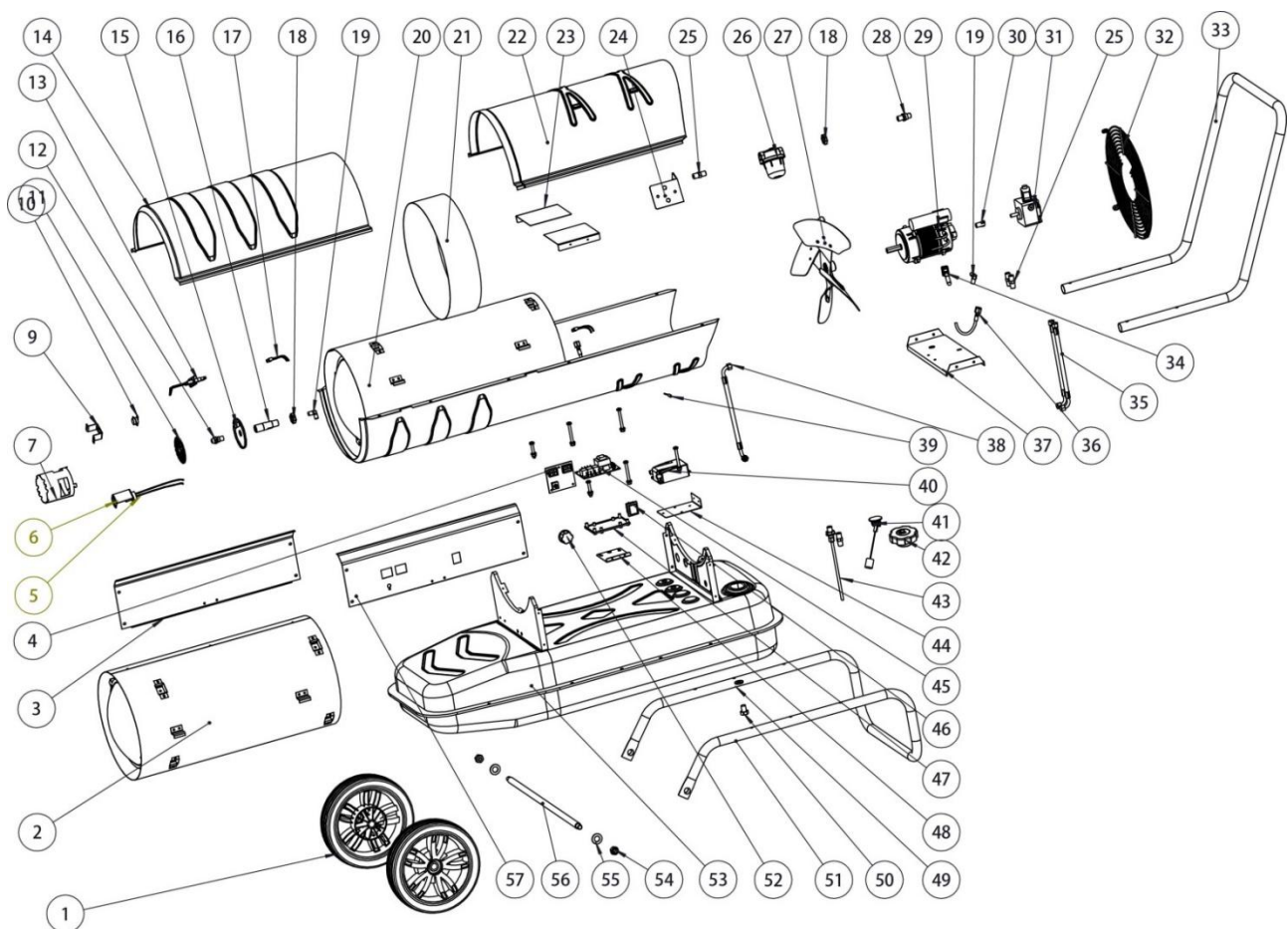
7. Problemi – soluzioni

Problemi	Cause probabili	Soluzioni
Rimozione di odori, fumo o scintille al primo utilizzo	Questo è normale. All'inizio, l'aria e la polvere si mescolano alla combustione.	Aspetta qualche minuto, scompariranno.
Al primo utilizzo o quando il carburante è esaurito, rumori strani, odore, fumo bianco.	L'aria viene miscelata nel tubo	Il fenomeno scompare quando l'aria nel tubo flessibile viene espulsa.
Rumore strano durante l'accensione o lo spegnimento della fiamma	Le parti metalliche dell'apparecchio si espandono e si contraggono, causando questi rumori	Fenomeno normale
La luce si spegne dalla presa quando è accesa. Scintille	Il carburante e l'aria dell'ultimo utilizzo sono rimasti nel tubo dell'olio ugello, quindi l'aria e il carburante non sono miscelati correttamente e la combustione non è continua. La scintilla è causata dalla polvere di carbonio rimanente	Fenomeno normale
Il riscaldatore smette di funzionare dopo un breve periodo di funzionamento, sul display viene visualizzato "E1".	<ol style="list-style-type: none"> 1. Pressione non corretta 2. L'ingresso, l'uscita o il filtro dell'aria sono sporchi. 3. Il filtro diesel è ostruito 4. L'ugello è sporco 5. La lente della fotocellula è sporca 6. Fotocellula non installata correttamente 7. Danni alle fotocellule 8. Collegamento anomalo tra PCB principale e fotocellula. 	<ol style="list-style-type: none"> 1. Regolare la pressione della pompa 2. Pulire o sostituire il filtro dell'aria 3. Pulire o sostituire il filtro carburante 4. Pulire o sostituire un ugello 5. Pulire o sostituire una fotocellula 6. Regolare la posizione della fotocellula 7. Sostituire la fotocellula 8. Controllare tutti i collegamenti elettrici
Il riscaldatore non funziona o il motore smette di funzionare dopo un breve periodo di tempo, sul display viene visualizzato "E1".	<ol style="list-style-type: none"> 1. Non c'è più carburante. 2. Pressione non corretta 3. La candela o la valvola dell'aria sono corrose. 4. Il filtro carburante è sporco 5. L'ugello è sporco 6. Il carburante e il serbatoio sono bagnati 7. Il collegamento tra il circuito PCB e il trasformatore è anomalo. 8. Il perno di accensione e il trasformatore di accensione non sono collegati. 9. Guasto nell'innesco 	<ol style="list-style-type: none"> 1. Riempire il serbatoio carburante 2. Regolare la pressione della pompa 3. Pulire o sostituire la candela 4. Pulire e sostituire il filtro carburante 5. Pulire o sostituire l'ugello 6. Lavare il serbatoio carburante con cherosene nuovo. 7. Ispezionare tutti i collegamenti elettrici 8. Collegare l'asta di accensione e la candela 9. Sostituire l'accenditore
Sul display a LED viene visualizzato "E2"	Sensore di temperatura danneggiato o caduto	Sostituire il sensore di temperatura

Problemi	Cause probabili	Soluzioni
Combustione scadente / Troppo fumo	<ol style="list-style-type: none"> 1. L'uscita del filtro dell'aria o il cotone di ingresso sono sporchi. 2. Il filtro carburante è sporco 3. Scarsa qualità del carburante 4. Pressione dell'aria troppo alta o troppo bassa 	<ol style="list-style-type: none"> 1. Pulire o sostituire il filtro di ingresso/uscita dell'aria 2. Pulire o sostituire il filtro carburante 3. Assicurarsi che il carburante non sia contaminato e che non sia vecchio 4. Regolare la pressione dell'aria
Il riscaldatore non si accende e il display a LED mostra "--"	<ol style="list-style-type: none"> 1. Il sensore di temperatura si è surriscaldato 2. Il fusibile nel circuito stampato è bruciato 3. Il sensore di temperatura non è collegato correttamente al pannello PCB. 	<ol style="list-style-type: none"> 1. Spegnete l'interruttore di alimentazione e riaccendete l'apparecchio 10 minuti dopo, dopo che il riscaldatore si è raffreddato. 2. controllare e sostituire il fusibile 3. controllare tutti i collegamenti elettrici.

Se il problema persiste, contattare il reparto di assistenza.

8. Vista esplosa – elenco delle parti



NO	Descrizione	Q.tà	NO	Descrizione	Q.tà
1	Ruota	2	30	Giunto della pompa	1
2	Camera di combustione	1	31	Pompa a ingranaggi	1
3	Scatola laterale	1	32	Crivello posteriore	1
4	PCB	1	33	Maniglia	1
5	Cellula fotoelettrica	1	34	Cavo elettrovalvola	1
6	Supporto fotoelettrico	1	35	Tubo carburante	2
7	Cilindro testa bruciatore	1	36	Tubo flessibile ad alta pressione	1
8	Collare	1	37	Piastra del motore	1
9	Staffa del termostato	1	38	Tubo carburante pompa serbatoio	1
10	Termostato di sicurezza	1	39	Sensore di temperatura	1
11	Deflettore	1	40	Trasformatore	1
12	Ugello	1	41	Indicatore di livello carburante	1
13	Elettrodi	1	42	Tappo del serbatoio	1
14	Bauletto	1	43	Tubo flessibile di aspirazione con raccordo	1
15	Piastra di supporto ugello	1	44	Supporto trasformatore	1
16	Portaugello	1	45	PCB	1
17	Cavo elettrico	1	46	Interruttore di alimentazione	1
18	Dado M16	2	47	Supporto in plastica per circuito stampato	1
19	Gomito	2	48	Tappo di scarico	1
20	Alloggiamento inferiore	1	49	Tappo di scarico del serbatoio	1
21	Anello di supporto alloggiamento	1	50	Vite di scarico dell'olio	1
22	Alloggiamento superiore posteriore	1	51	Telaio del tubo	1
23	Piastra di bilanciamento del flusso d'aria	2	52	Manopola rotante	1
24	Supporto filtro	1	53	Serbatoio carburante	1
25	2»	4	54	Dado M12	2
26	Filtro carburante	1	55	Rondella M12	2
27	Elica	1	56	Albero	1
28	Collegamento del filtro	1	57	Schermata di controllo	1
29	Motore	1			

9. Garanzia e conformità del prodotto

La garanzia non può essere concessa a seguito di:

Uso anomalo, manovre errate, modifiche non autorizzate, difetti di trasporto, manipolazione o manutenzione, uso di parti o accessori non originali, lavoro eseguito da personale non autorizzato, mancanza di protezione o dispositivo di sicurezza per l'operatore, la mancata osservanza delle suddette istruzioni esclude la macchina dalla nostra garanzia; le merci viaggiano sotto la responsabilità dell'acquirente al quale spetta esercitare un eventuale ricorso contro il trasportatore nelle forme legali e nelle scadenze. Per le richieste di rimborso in garanzia, fare riferimento ai nostri termini e condizioni generali di vendita.

Protezione ambientale:



Il dispositivo contiene molti materiali riciclabili.

Vi ricordiamo che gli apparecchi usati non devono essere mescolati con altri rifiuti. I prodotti elettrici non devono essere smaltiti insieme ai rifiuti domestici. Riciclarli presso i punti di raccolta previsti a tale scopo. Contattare le autorità locali o il rivenditore per consigli sul riciclaggio.

1. Veiligheidswaarschuwingen

WAARSCHUWING!



Lees alle veiligheidswaarschuwingen, instructies, afbeeldingen en specificaties die met dit elektrisch gereedschap worden meegeleverd. Als u de onderstaande instructies niet opvolgt, kan dit leiden tot een elektrische schok, brand en/of ernstig letsel.

Bewaar alle waarschuwingen en instructies voor toekomstig gebruik.

1.1. Algemene veiligheidswaarschuwingen

1. **Gebruik in een veilige omgeving:** Er mag tijdens het gebruik geen explosiegevaar of corrosieve producten in de omgeving aanwezig zijn.
2. **Houd rekening met de omgeving van het werkgebied:** Stel het gereedschap niet bloot aan regen. Gebruik het gereedschap niet op vochtige, natte plaatsen of plaatsen waar het risico bestaat dat er water spat. Zorg dat het werkgebied goed verlicht is. Gebruik geen gereedschap in de buurt van ontvlambare vloeistoffen of gassen.
3. **Zorg voor een schone en ordelijke werkomgeving:** Het werkgebied moet zichtbaar zijn vanaf de werkpositie. Rommelige gebieden en werkbanken zijn gevoelig voor ongevallen
4. **Bescherming tegen elektrische schokken:** Vermijd lichamelijk contact met gearde of gearde oppervlakken (bijv. leidingen, radiatoren, kachels, koelkasten).
5. **Houd andere mensen uit de buurt:** Laat geen mensen, waaronder kinderen, onaangetast door het werk dat wordt uitgevoerd, raak het gereedschap of de extender aan en houd ze uit de buurt van het werkgebied. Wees vooral alert op kinderen en dieren.
6. **Bewaar ongebruikt gereedschap:** Ongebruikt gereedschap moet worden bewaard op een droge of afgesloten plaats buiten het bereik van kinderen.
7. **Forceer het gereedschap niet:** Een gereedschap geeft betere resultaten op een veiligere manier bij de snelheid, bij het vermogen waarvoor het is ontworpen.
8. **Gebruik het juiste gereedschap:** Forceer een klein gereedschap of accessoire niet om het werk van een groter formaat uit te voeren. Gebruik het gereedschap niet voor doeleinden waarvoor het niet is ontworpen.
9. **Draag geschikte beschermende kleding en uitrusting:** Draag nooit losse kleding of sieraden, omdat deze in bewegende delen kunnen raken. Beschermende handschoenen worden aanbevolen. Houd lang haar vast. Antislipschoenen worden aanbevolen voor werkzaamheden in de buitenlucht.
10. **Gebruik beschermende uitrusting:** Gebruik een veiligheidsbril, een normale veiligheidsbril of een stofmasker als er tijdens de werkzaamheden stof vrijkomt, beschermende handschoenen (als er geen bewegende of draaiende delen zijn).
11. **Sluit stofafzuigapparatuur aan:** Als het gereedschap is meegeleverd voor het aansluiten van apparatuur voor stofafzuiging en -opvang, zorg er dan voor dat het op de juiste manier is aangesloten en gebruikt.
12. **Leun niet te veel:** Zorg altijd voor een goede ondersteuning en balans.
13. **Behandel gereedschap met zorg:** Houd gereedschap schoon om werk en veiligheid te optimaliseren. Volg de instructies voor het smeren en vervangen van accessoires. Controleer de toestand regelmatig, indien nodig, en laat de reparatie uitvoeren door een erkend onderhoudsstation.
14. **Blijf alert:** Concentreer u op uw werk. Gebruik uw beoordelingsvermogen. Gebruik het gereedschap niet als u moe bent.
15. **Controleer op beschadigde onderdelen:** Voordat u het gereedschap gebruikt, dient u de staat van de onderdelen zorgvuldig te controleren om er zeker van te zijn dat ze naar behoren werken en hun taak uitvoeren. Controleer de uitlijning en de vrije werking van de bewegende delen, de staat en montage van de onderdelen en alle andere omstandigheden die de werking nadelig kunnen beïnvloeden. Onderdelen in slechte staat moeten worden gerepareerd of vervangen door een erkend servicestation, tenzij anders aangegeven in deze handleiding.
16. **Gebruik de kabel niet in slechte omstandigheden:** Trek nooit aan de kabel of het snoer om deze los te koppelen van de stekker. Houd kabel/snoer uit de buurt van hitte, smeermiddel en scherpe randen. Inspecteer de extenders regelmatig en vervang ze indien ze beschadigd zijn

17. **Onderhoud gereedschappen met zorg:** Houd snijgereedschappen scherp en schoon voor betere en veiligere prestaties. Volg de instructies voor het smeren en vervangen van accessoires. Inspecteer de kabels/snoeren van het gereedschap regelmatig en laat beschadigde apparatuur repareren door een geautoriseerde serviceafdeling
18. **Breng geen wijzigingen aan de machine aan:** Er mogen geen wijzigingen en/of ombouwwerkzaamheden worden uitgevoerd. Het gebruik van andere accessoires of hulpstukken dan die in deze gebruiksaanwijzing worden aanbevolen, kan persoonlijk letsel tot gevolg hebben.
19. **Laat de reparatie van het gereedschap over aan een specialist:** Dit elektrische apparaat voldoet aan de geplande veiligheidsvoorschriften. Reparaties aan elektrische apparaten die worden uitgevoerd door niet-gekwalificeerde personen vormen een risico op letsel voor de gebruiker.
20. Houd de handgrepen droog, schoon en vrij van smeermiddel en vet.
21. **Gereedschap loskoppelen:** Koppel gereedschap los van de voeding wanneer het niet in gebruik is, voordat u onderhoud uitvoert en accessoires zoals messen, boren en snijonderdelen vervangt.
22. **Verwijder de stelsleutels:** Controleer of de spieën en andere afstelonderdelen uit het gereedschap zijn verwijderd voordat u het gereedschap start.
23. **Voorkom voortijdig starten:** Zorg ervoor dat de schakelaar in de uitgeschakelde stand staat bij het aansluiten.
24. **Gebruik externe aansluitkabels:** Als het gereedschap buiten wordt gebruikt, gebruik dan alleen verlengstukken die bedoeld zijn voor gebruik buitenshuis en die dienovereenkomstig zijn gemarkeerd.
25. **Blijf alert:** Kijk wat u doet, gebruik uw gezond verstand en gebruik het gereedschap niet als u moe bent.
26. **Controleer op beschadigde onderdelen:** Voordat u het gereedschap voor andere doeleinden gebruikt, moet het zorgvuldig worden onderzocht om te bepalen of het goed werkt en de beoogde functie uitvoert. Controleer de uitlijning of blokkering van de bewegende delen, evenals de afwezigheid van kapotte onderdelen, bevestigingscondities en andere omstandigheden die de werking van het gereedschap kunnen beïnvloeden. Een beschermer of een ander beschadigd onderdeel moet op de juiste wijze worden gerepareerd of vervangen door een erkend servicecentrum, tenzij anders aangegeven in deze handleiding. Laat defecte schakelaars vervangen door een geautoriseerd servicecentrum. Gebruik het gereedschap niet als u met de schakelaar niet van aan naar uit kunt schakelen.
27. **Waarschuwing:** Het gebruik van andere accessoires of hulpstukken dan die in deze gebruiksaanwijzing worden aanbevolen, kan persoonlijk letsel veroorzaken.
28. **Laat het gereedschap repareren door een gekwalificeerd persoon:** Dit elektrisch gereedschap voldoet aan de desbetreffende veiligheidsvoorschriften. Reparaties mogen alleen worden uitgevoerd door gekwalificeerde personen die originele reserveonderdelen gebruiken. Anders kan de gebruiker worden blootgesteld aan een aanzienlijk gevaar.



WAARSCHUWING!

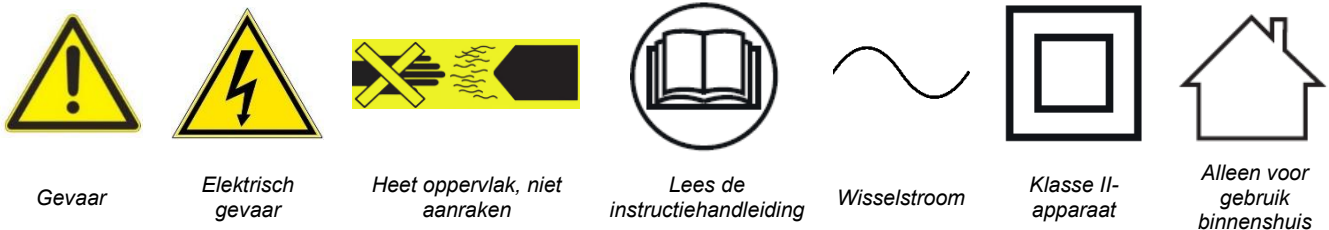
Het gebruik van andere accessoires of hulpstukken dan die welke in deze gebruiksaanwijzing worden aanbevolen, kan persoonlijk letsel veroorzaken.

1.2. Speciale veiligheidsinstructies

1. Het gebruik van benzine is ten strengste verboden, het is een zeer vluchtige brandstof die een explosie of ongecontroleerde vlammen kan veroorzaken.
2. Gebruik het verwarmingselement nooit op een plaats waar brandbare dampen aanwezig kunnen zijn, explosiegevaar, brand en brandwonden kunnen ontstaan.
3. Zorg altijd voor voldoende ventilatie tijdens het gebruik. Gebruik het apparaat alleen in een goed geventileerde ruimte. De lucht moet tijdens het gebruik regelmatig worden ververs (twee keer per uur). Ontoereikende verbranding door een tekort aan zuurstof kan leiden tot koolmonoxidevergiftiging.
4. Gebruik geen spuitproducten op plaatsen waar de verwarming wordt gebruikt, gevaar voor brand en explosie.
5. Gebruik het apparaat niet in de buurt van brandbaar poeder (gebruikt papier, houtkrumels, vezelresten). Als deze poeders in het apparaat worden gezogen en worden verwarmd, kunnen vonken worden uitgestoten en brand en brandwonden veroorzaken.

6. Blokkeer nooit de luchtinlaat en -uitlaat of het verwarmingsgedeelte, omdat dit abnormale brandwonden en brand kan veroorzaken.
7. Breng geen wijzigingen aan de verwarming aan, elke wijziging kan storingen en brand veroorzaken.
8. Stel het apparaat niet bloot aan regen of sneeuw en gebruik het niet op vochtige plaatsen. Koppel de stekker los voordat u routineonderhoud en inspectie uitvoert.
9. Plaats geen voorwerpen in de buurt van het apparaat om brandgevaar tijdens het gebruik te voorkomen. Houd alle brandbare materialen uit de buurt van de unit. Minimale spelingen: Uitgang (voor) 3 m, luchtinlaat (achter) 2 m, zijkanten 2 m.
10. Zorg ervoor dat het vloeroppervlak tijdens bedrijf niet oververhit raakt, omdat oververhitting brand kan veroorzaken.
11. Vul de brandstoftank niet terwijl de verwarming in werking is. Zorg ervoor dat de verwarming stopt en dat de vlam uit is. Het vullen van de tank tijdens bedrijf kan brand veroorzaken.
12. Controleer voordat u het apparaat gebruikt of het voltage en de frequentie op de locatie overeenkomen met de aangegeven waarden op het typeplaatje.
13. Stop het apparaat als er rook of een vreemde geur wordt weggelaten.

1.3. Waarschuwingssymbolen



2. Overzicht

2.1. Toepassingsgebied



WAARSCHUWING:

Gebruik het elektrisch gereedschap uitsluitend volgens de instructies van de fabrikant.

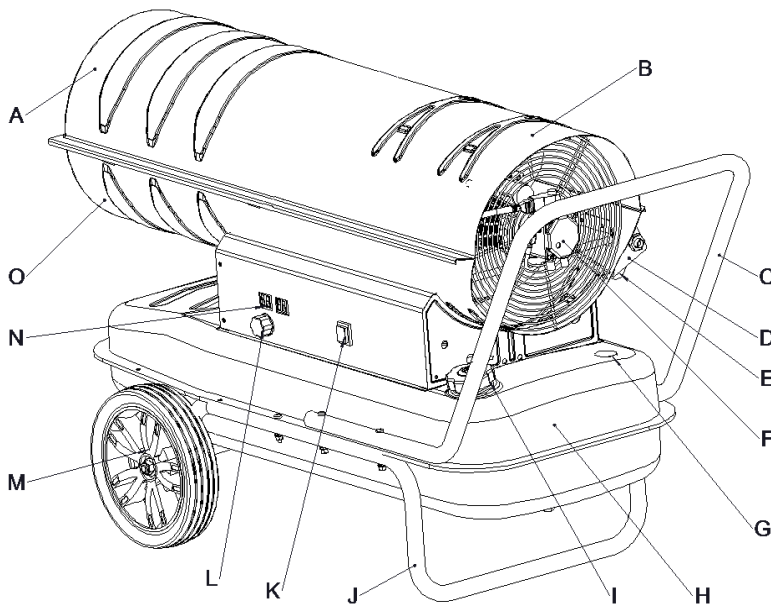
De Mobil-stookolie-generator is een generator met geforceerde ventilatie, die tot de categorie warmeluchtgeneratoren behoort en als zodanig is ontworpen voor gebruik in uitsluitend of voldoende geventileerde ruimtes.

Landbouw: Drogen van plantaardige producten, verwarming van pakhuisen, stallen, enz.

Tuinbouw: Verwarming van kassen en kunststoftunnels, verwarming van sorteergebieden, enz.

Industrie: Verwarming van openbare gebouwen, magazijnen, werkplaats, winkels, enz.

Verwarming van tent: Verwarming van hoofdsteden, feestzalen, tentoonstellingszalen, enz.



A	Heteluchtuitlaat
B	Bovenste schaal
C	Achterhandgreep
D	Brandstoffilter
E	Achterzeef
F	Pomp
G	Brandstofmeter
H	Brandstoftank
I	Brandstofvuldop
J	Onderste buisframe
K	Schakelaar
L	Thermostaatknop
M	Wiel
N	Temperatuurweergave
O	Onderste schaal

2.2. Technische specificaties

REF. 53240			
Voeding	220 – 240 V ~ 50 Hz, 100 kW	Tankinhoud	66 L.
Motor	YD-9080L – klasse 130	Warmteafgifte	100 kW/h
Luchtuitlaatstroming	1300 m ³ /h	Brandstoftype	Stookolie
Verwarmingsoppervlak	630 m ²	Brandstofverbruik	8,0 l/h
Type ontsteking	Elektrisch	Onafhankelijkheid	8 h
Klasse	II	IP	IPX4
Brander vermogen	15 W	Gebruikstemperatuur	-30°c tot +35°c.
Druk	14 bar	Ventilatorvermogen	616 W
Grootte rookkanaal	330 mm	Maat brandstofaansluiting	1/4" of 1/8"
Afmetingen	1250 x 1050 x 740 mm	Gewicht	40,2 kg

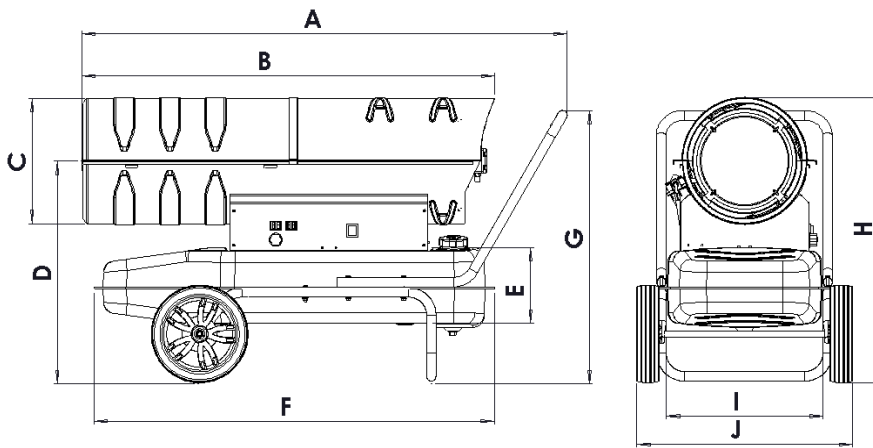


Wanneer het geluidsintensiteitsniveau dat de gebruiker ervaart de voorgeschreven drempel overschrijdt, is gehoorbescherming vereist.

De gemeten waarden kunnen afwijken van de waarden in de gebruiksaanwijzing. Dit kan worden veroorzaakt door de volgende oorzaken, waarmee rekening moet worden gehouden vóór en tijdens het gebruik van het apparaat:

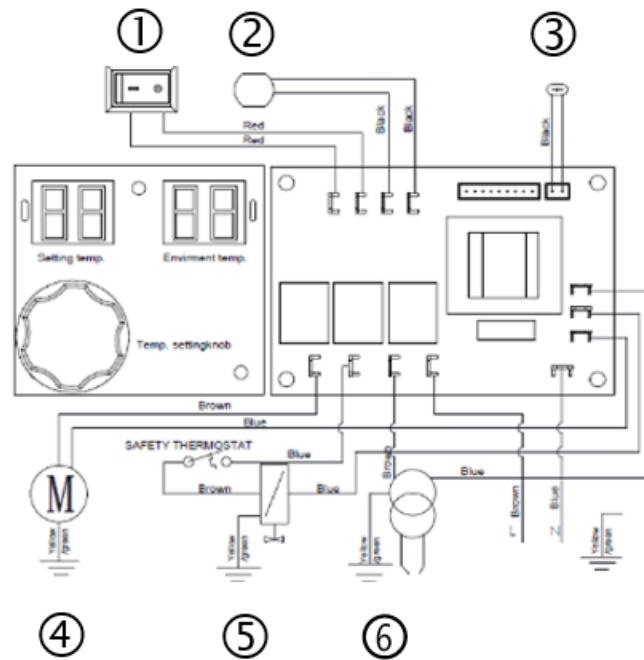
- Als het apparaat correct en in goede staat wordt gebruikt
- Als de materialen correct worden verwerkt
- Als de handgrepen stevig aan de carrosserie van de machine zijn bevestigd

Voor een goede verbrandingskwaliteit mag de O₂ -verhouding van de lucht niet minder zijn dan 19,6%.



Nee	53240
A	1250 mm
B	1080 mm
C	330 mm
D	580 mm
E	200 mm
F	1050 mm
G	710 mm
H	740 mm
I	410 mm
J	580 mm

2.3. Bedradingschema's

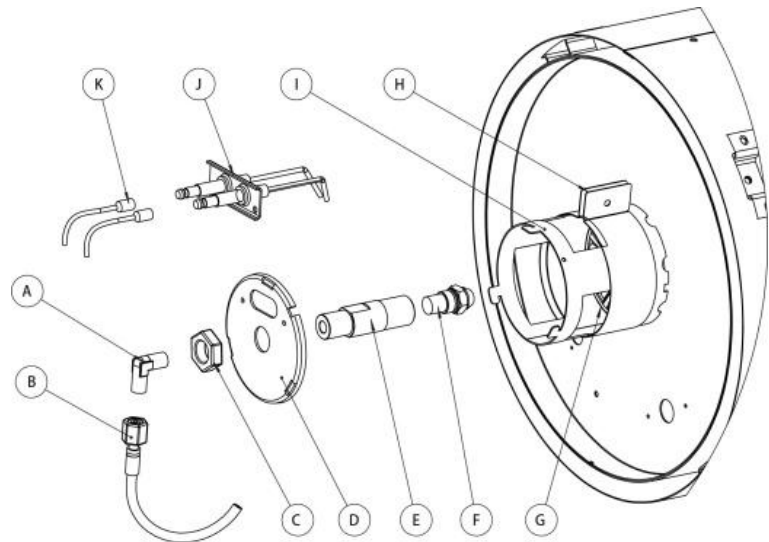


1	Switch	4	Motor
2	Fotocel	5	Solenoid Klep
3	Temperatuursensor	6	Transformator

2.4. Beschrijving van de constructie

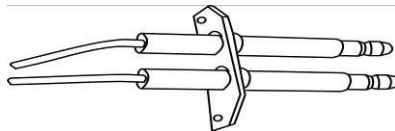
2.4.1. Branderkop

- A. Koppeling
- B. Brandstoftoevoerleiding
- C. Moer
- D. Vlam houdplaat
- E. Mondstukhouder
- F. Mondstuk
- G. Schijf
- H. Stelring voor de luchtstroom
- I. Doorgang van de luchtstroom
- J. Elektroden
- K. De hoogspanningsleiding



2.4.2. Elektroden

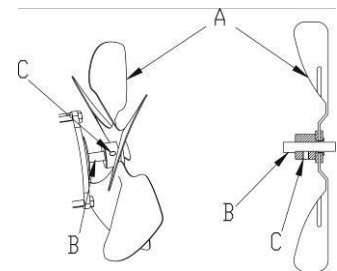
De afstand tussen de elektroden moet tussen 3,5 en 4,5 mm liggen voor het beste ontstekingsresultaat.



2.4.3. Ventilatorbevestiging

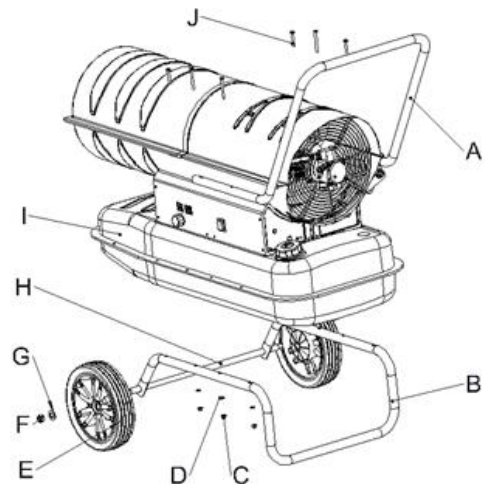
Breng de ventilator aan op de motoras en zet hem stevig vast met een bout.

- A. Fan
- B. Motoras
- C. Schroef



3. Montage

1. Steek de aandrijfas (H) in het gat in het onderste leidingframe (B). Schuif het wiel (E) op de aandrijfas (H), draai de kopschroef (F) vast.
2. Plaats het verwarmingshuis op het onderste leidingframe (B) en zorg ervoor dat 4 gaten in het handvat respectievelijk naar de overeenkomstige 4 gaten in het onderste leidingframe wijzen.
3. Breng kopschroeven (J) aan in de gaten, plaats platte ringen (D) onder het onderste leidingframe (B) en draai moer (C) vast.
4. Steek de andere schroeven respectievelijk in de gaten en gebruik een schroevendraaier om ze op dezelfde manier vast te draaien.



4. Gebruik



WAARSCHUWING!

Gebruik NOOIT vluchtige brandstoffen zoals benzine.

Vul de brandstoftank NIET wanneer de verwarming in werking is.

Gebruik ALLEEN **JIS1**-kerosine of lichte antivries, gebruik nooit gedegradeerde of verontreinigde kerosine of diesel.

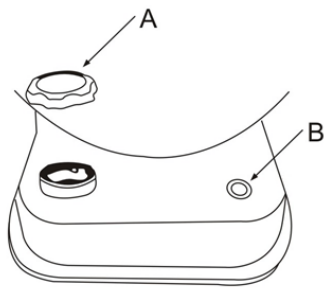
Bij het vullen van de brandstoftank moet het tankfilter worden aangebracht.

In geval van huidcontact met brandstof (kerosine of diesel), onmiddellijk wassen met zeep om mogelijke ontsteking van de huid te voorkomen.

Raak het oppervlak van de brander NOOIT aan, deze is zeer heet vlak na het doven, risico op brandwonden.

4.1. De tank vullen

1. Zorg ervoor dat de stekker uit het stopcontact is verwijderd en dat de aan/uit-schakelaar in de uit-stand „0” staat;
2. Controleer op water en deeltjes, reinig de tank indien nodig;
3. Plaats de eenheid op een stabiele, vlakke ondergrond, verwijder de brandstofdop en vul de tank met het brandstoffilter. Vul uw apparaat niet te vol. Zorg ervoor dat het niveau vol is, zoals aangegeven in de onderstaande afbeelding.
4. Vul de kerosine- of dieseltank alleen met de oliepomp wanneer het brandstoffilter correct is gemonteerd. Draai na het vullen de dop rechtsom en draai hem vast.



A	Dop van het reservoir
B	Brandstofmeter



VOORZICHTIG!

Controleer het apparaat pas nadat u de vlam hebt gedoofd en de stekker uit de energiebron hebt gehaald. Controleer vóór het starten of er geen oliekkage is. Gebruik het apparaat niet in geval van oliekkage en neem contact op met uw dealer.

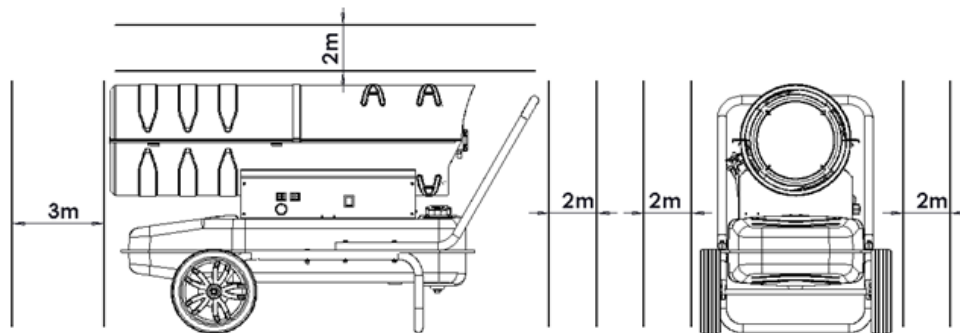
4.2. Installatie



WAARSCHUWING!

Controleer de brandstoftank en controleer of er voldoende brandstof in zit. HOUD uw gezicht UIT DE buurt van het verwarmingsgedeelte nadat u het apparaat hebt ingeschakeld.

Houd een minimale veiligheidsafstand rond het apparaat aan:



4.3. Werking

Inschakelen : Steek de stekker in het stopcontact, het scherm van het displayvenster licht op. Zet de aan/uit-schakelaar in stand „1”. Het apparaat wordt automatisch ingeschakeld wanneer de ingestelde temperatuur hoger is dan de omgevingstemperatuur in het digitale LED-temperatuurdisplay.

Als de eenheid niet start, draait u de schakelaar naar de stand „0” en vervolgens naar de stand „1”. Als het apparaat na drie keer nog steeds niet start, neem dan contact op met uw dealer.

Stel de temperatuur af met de thermostaat.

- Draai rechtsonder om de temperatuur te verhogen
- Draai linksom om de temperatuur te verlagen



VOORZICHTIG!

Laat de vloer nooit oververhit raken wanneer de verwarming in werking is, om brand te voorkomen.

4.4. Schakel het apparaat uit



VOORZICHTIG!

Nadat u het apparaat hebt uitgeschakeld, moet u ervoor zorgen dat de vlam volledig is gedoofd voordat u weggaat.

Draai de schakelaar naar stand „0” totdat de ventilator niet meer werkt en haal vervolgens de stekker uit het stopcontact.

Veiligheidsvoorzieningen:

Vlambeveiliging : een fotocel regelt de vlam in de verbrandingskamer tijdens normaal bedrijf. De lichtgevoelige weerstand wordt oneindig groot.

Bescherming tegen stroomuitval : wanneer de stroom is uitgeschakeld, stopt het apparaat zonder de stekker uit het stopcontact te halen. Wanneer de voeding is hersteld, gaat het indicatorscherm branden en als de ingestelde temperatuur lager is dan de omgevingstemperatuur, wordt de verwarming automatisch gestart.

5. Onderhoud



WAARSCHUWING!

Schakel de verwarming uit en koppel de stekker los voordat u servicewerkzaamheden uitvoert. Voer nooit onderhoud uit aan de eenheid terwijl er brandstof in de tank zit. Draag alle vereiste apparatuur tijdens elke ingreep.

De aanbevolen onderhoudsintervallen zijn afhankelijk van de werking van de machine.

- Maandelijks: Reinig ontstekingselektroden (8 tot 10 uur per dag)
- Om de 2 maanden: Reinig het brandstoffilter (8 tot 10 uur per dag)
- Om de drie maanden of om de 300 bedrijfsuren: Vervang het brandstoffilter
- Om de 6 maanden: Reinig de brandstoftank.

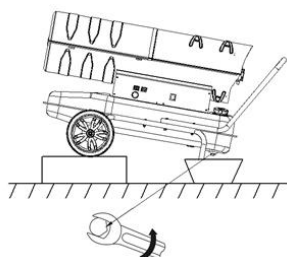
Controleer regelmatig of de bouten van het gereedschap goed zijn aangehaald. Trillingen kunnen ze na verloop van tijd losmaken.

Berg uw gereedschap altijd op een droge plaats op.

Als de onderdelen van het apparaat defect raken, gebruik dan alleen identieke reserveonderdelen. Het gebruik van andere onderdelen kan gevaar opleveren of het product beschadigen. Om de veiligheid en betrouwbaarheid te waarborgen, moeten alle reparaties worden uitgevoerd door een gekwalificeerde monteur bij een geautoriseerd servicecentrum.

5.1. De tank aftappen

1. Plaats de verwarming op de werktafel en plaats een opvangbak met olie onder de brandstoftank
2. Gebruik een sleutel om de aftapschroef los te draaien en het water en afval in de tank los te maken
3. Draai na het aftappen de aftapschroef weer vast en veeg eventueel achtergebleven water en olie weg.



5.2. Brandstoffilter

1. Schroef de transparante beker los en verwijder afzettingen
2. Schuif het filterelement naar buiten en maak het schoon
3. Vul de beker met brandstof tot ongeveer 1/2 om het resetten van de werking te vergemakkelijken
4. Monteer alle onderdelen opnieuw en zorg ervoor dat de koppelingen correct zijn aangebracht en geplaatst.



WAARSCHUWING!

Het gereedschap mag nooit in contact komen met water. Hij is ontworpen voor droog gebruik. Als u deze waarschuwing niet in acht neemt, kan dit fatale gevolgen hebben.

6. Onderhoud



WAARSCHUWING!

Zorg ervoor dat u alle benodigde uitrusting draagt wanneer u aan het gereedschap werkt.

Maak het apparaat regelmatig schoon. Bewaar de verwarming altijd op een droge plaats.

Reinig de machine alleen droog. Gebruik nooit water of chemische reinigingsmiddelen om uw elektrische apparaat schoon te maken. Veeg af met een droge doek. Gebruik een zachte borstel om opgehoopte stof te verwijderen.

- Gebruik geen bijtende middelen bij het reinigen van kunststof onderdelen. De meeste van hen zijn gevoelig voor schade veroorzaakt door commerciële oplosmiddelen.
- Gebruik een schone doek om vuil, stof, olie, vet, enz. te verwijderen

Neem het apparaat na onderhoud weer in gebruik.

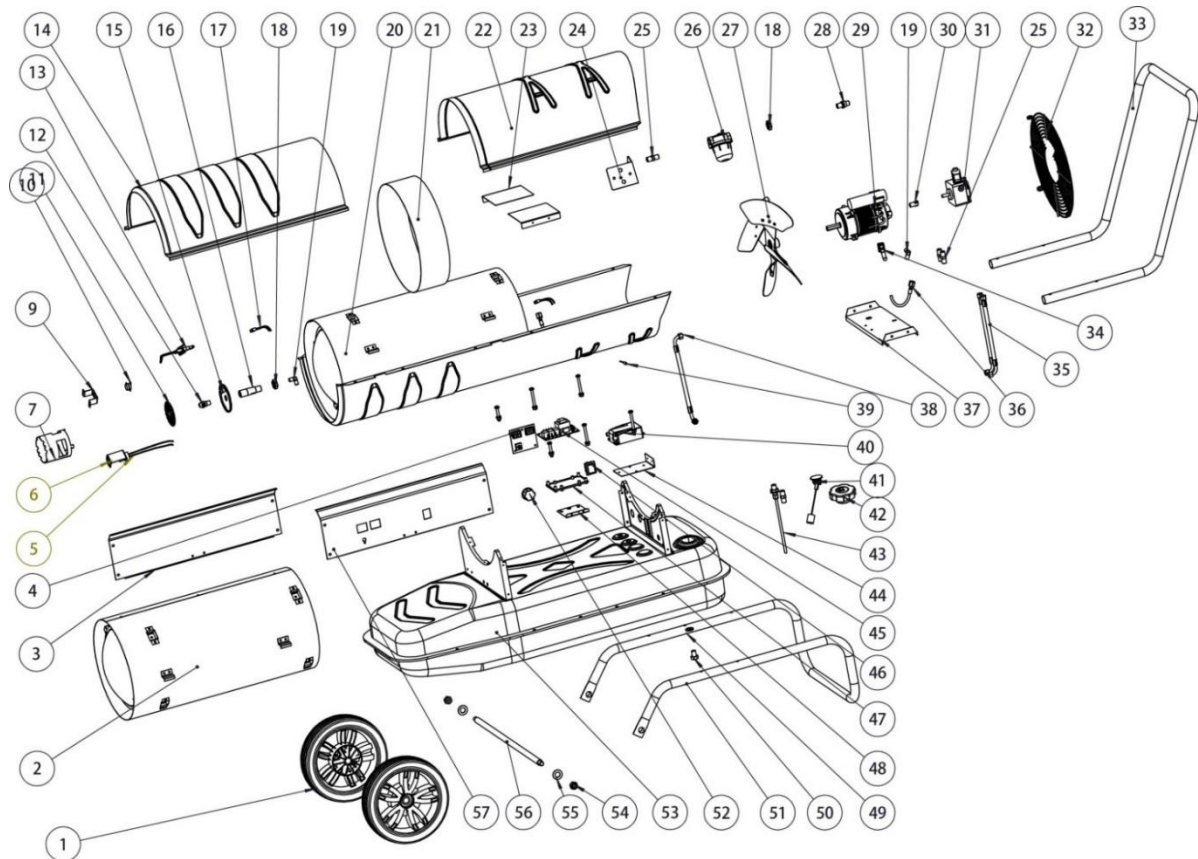
7. Problemen – oplossingen

Problemen	Mogelijke oorzaken	Oplossingen
Geur, rook of vonk verwijderd bij het eerste gebruik	Dit is normaal. In het begin is er lucht en stof vermengd met verbranding.	Wacht een paar minuten, dan verdwijnen ze.
Bij het eerste gebruik of wanneer de brandstof is uitgeput, vreemde geluiden, geur, witte rook.	De lucht wordt gemengd in de pijp	Het verschijnsel verdwijnt wanneer de lucht in de slang wordt uitgestoten.
Vreemd geluid bij het ontsteken of doven van de vlam	De metalen delen van het apparaat zetten uit en krimpen, waardoor deze geluiden ontstaan	Normaal fenomeen
Het lampje gaat uit de contactdoos wanneer het wordt ingeschakeld. Vonken	De brandstof en lucht van het laatste gebruik bleven in de olieleiding van het mondstuk, waardoor de lucht en de brandstof niet goed worden gemengd en de verbranding niet continu plaatsvindt. De vonk wordt veroorzaakt door het resterende koolstofpoeder	Normaal fenomeen

Problemen	Mogelijke oorzaken	Oplossingen
De verwarming werkt na een korte periode niet meer, „E1” verschijnt op het display.	<ol style="list-style-type: none"> 1. Onjuiste druk 2. De luchtinlaat, -uitlaat of -filter is vuil. 3. Het dieselfilter is verstopt 4. Het mondstuk is vuil 5. De lens van de fotocel is vuil 6. Fotocel niet correct geïnstalleerd 7. Fotocel schade 8. Abnormale verbinding tussen hoofdprintplaat en fotocel. 	<ol style="list-style-type: none"> 1. Stel de pompdruk af 2. Reinig of vervang het luchtfilter 3. Reinig of vervang het brandstoffilter 4. Reinig of vervang een mondstuk 5. Reinig of vervang een fotocel 6. Pas de positie van het fotocel aan 7. Vervang de fotocel 8. Controleer alle elektrische aansluitingen
De verwarming werkt niet of de motor stopt na korte tijd, verschijnt „E1” op het display.	<ol style="list-style-type: none"> 1. Er is geen brandstof meer. 2. Onjuiste druk 3. De bougie of de luchtklep is gecorrodeerd. 4. Het brandstoffilter is vuil 5. Het mondstuk is vuil 6. Brandstof en tank zijn nat 7. De verbinding tussen het printplaatcircuit en de transformator is abnormaal. 8. Ontstekingspen en ontstekingstransformator zijn niet aangesloten. 9. Defecte ontsteker 	<ol style="list-style-type: none"> 1. Vul de brandstoftank 2. Stel de pompdruk af 3. Reinig of vervang de bougie 4. Reinig en vervang het brandstoffilter 5. Reinig of vervang het mondstuk 6. Spoel de brandstoftank door met verse kerosine. 7. Inspecteer alle elektrische aansluitingen 8. Sluit de ontstekingsstang en de bougie aan 9. Vervang de ontsteker
Op het LED-display wordt „E2” weergegeven	Temperatuursensor beschadigd of gevallen	Vervang de temperatuursensor
Slechte verbranding / Te veel rook	<ol style="list-style-type: none"> 1. De uitlaat of inlaat van het luchtfilter is vuil. 2. Het brandstoffilter is vuil 3. Slechte brandstofkwaliteit 4. Luchtdruk te hoog of te laag 	<ol style="list-style-type: none"> 1. Reinig of vervang het luchtinlaat-/uitlaatfilter 2. Reinig of vervang het brandstoffilter 3. Zorg ervoor dat de brandstof niet verontreinigd is en niet oud is 4. Stel de luchtdruk af
De verwarming wordt niet ingeschakeld en op het LED-display wordt '–' weergegeven	<ol style="list-style-type: none"> 1. De temperatuursensor is oververhit 2. De zekering in de printplaat is doorgebrand 3. De temperatuursensor is niet goed aangesloten op het PCB-paneel. 	<ol style="list-style-type: none"> 1. Zet de aan/uit-schakelaar uit en schakel het apparaat 10 minuten later weer in, nadat de verwarming is afgekoeld. 2. Controleer en vervang zekering 3. Controleer alle elektrische aansluitingen.

Neem contact op met de serviceafdeling als het probleem zich blijft voordoen.

8. Opengewerkte tekening – onderdelenlijst



NEE	Beschrijving	Aant	NEE	Beschrijving	Aant
1	Wiel	2	30	Pompkoppeling	1
2	Verbrandingskamer	1	31	Tandwielpomp	1
3	Zijdoos	1	32	Achterzeef	1
4	PCB	1	33	Handvat	1
5	Foto-elektrische cel	1	34	Kabel van magneetklep	1
6	Foto-elektrische ondersteuning	1	35	Brandstofleiding	2
7	Cilinder van branderkop	1	36	Hogedrukslang	1
8	Halsband	1	37	Motorplaat	1
9	Thermostaatsteun	1	38	Brandstofleiding tankpomp	1
10	Veiligheidsthermostaat	1	39	Temperatuursensor	1
11	Verdeelplaat	1	40	Transformator	1
12	Mondstuk	1	41	Brandstofmeter	1
13	Elektroden	1	42	Dop van het reservoir	1
14	Topkoffer	1	43	Aanzuigslang met koppeling	1
15	Steunplaat spuitneus	1	44	Steun van transformator	1
16	Mondstukhouder	1	45	PCB	1
17	Elektrische kabel	1	46	Aan/uit-schakelaar	1
18	Moer M16	2	47	Kunststof PCB-houder	1
19	Elleboog	2	48	Aftapplug	1
20	Onderste behuizing	1	49	Aftapplug van tank	1
21	Steuning van behuizing	1	50	Olieaftapschroef	1
22	Bovenste behuizing achter	1	51	Buizenframe	1
23	Balanceerplaat luchtstroom	2	52	Draaiknop	1
24	Filtersteun	1	53	Brandstoftank	1
25	2" fitting	4	54	Moer M12	2
26	Brandstoffilter	1	55	Onderlegging M12	2
27	Propeller	1	56	Shaft	1
28	Filteraansluiting	1	57	Bedieningsscherm	1
29	Motor	1			

9. Productgarantie en -naleving

Garantie kan niet worden verleend als gevolg van:

Abnormaal gebruik, foutieve manoeuvres, ongeoorloofde wijziging, defect in transport, hantering of onderhoud, gebruik van niet-originele onderdelen of accessoires, werkzaamheden uitgevoerd door onbevoegd personeel, gebrek aan bescherming of veiligheidsvoorziening voor de bediener; het niet opvolgen van de bovengenoemde instructies sluit uw machine uit van onze garantie, de goederen reizen onder verantwoordelijkheid van de koper tot wie het de verantwoordelijkheid is om enig verhaal tegen de vervoerder in de rechtsvorm en termijnen uit te oefenen. Raadpleeg onze Algemene Verkoopvoorwaarden voor garantieclaims.

Milieubescherming:



Uw apparaat bevat veel recyclebare materialen.

Wij herinneren u eraan dat gebruikte apparaten niet mogen worden gemengd met ander afval. Elektrische producten mogen niet met het huishoudelijk afval worden weggegooid. Recycle ze bij de daarvoor bestemde inzamelpunten. Neem contact op met uw plaatselijke autoriteiten of dealer voor advies over recycling.

1. Ostrzeżenia dotyczące bezpieczeństwa

OSTRZEŻENIE!



Przeczytać wszystkie ostrzeżenia dotyczące bezpieczeństwa, instrukcje, ilustracje i dane techniczne dostarczone wraz z tym elektronarzędziem. Nieprzestrzeganie poniższych instrukcji może spowodować porażenie prądem elektrycznym, pożar i/lub poważne obrażenia ciała.

Zachowaj wszystkie ostrzeżenia i instrukcje do późniejszego wykorzystania.

1.1. Ogólne ostrzeżenia dotyczące bezpieczeństwa

1. **Użytkowanie w bezpiecznym środowisku:** Podczas użytkowania nie może być zagrożenia wybuchem ani produktami korozyjnymi w otoczeniu.
2. **Należy wziąć pod uwagę środowisko obszaru roboczego:** Nie wystawiać narzędzia na działanie deszczu. Nie używaj narzędzia w wilgotnych, mokrych miejscach lub miejscach, w których istnieje ryzyko rozpryskiwania wody. Obszar roboczy powinien być dobrze oświetlony. Nie używać narzędzi w obecności łatwopalnych cieczy lub gazów.
3. **Utrzymywać czysty i uporządkowany obszar roboczy:** Obszar roboczy musi być widoczny z pozycji roboczej. Niechlujne obszary i stoły warsztatowe są podatne na wypadki
4. **Ochrona przed porażeniem prądem elektrycznym:** Unikać kontaktu ciała z uziemionymi lub uziemionymi powierzchniami (np. rury, grzejniki, piece, lodówki).
5. **Trzymaj inne osoby z dala:** Nie zostawiaj ludzi, w tym dzieci, bez wpływu wykonywanej pracy, dotykaj narzędzia lub przedłużacza i trzymaj ich z dala od miejsca pracy, bądź szczególnie czujny wobec dzieci i zwierząt.
6. **Przechowywać nieużywane narzędzia:** Nieużywane narzędzia należy przechowywać w suchym lub zamkniętym miejscu, niedostępnym dla dzieci.
7. **Nie zmuszaj narzędzia:** Narzędzie daje lepsze wyniki w bezpieczniejszy sposób przy prędkości, przy mocy, dla której zostało zaprojektowane.
8. **Użyj odpowiedniego narzędzia:** Nie zmuszaj małego narzędzia lub akcesorium do wykonywania pracy o większym rozmiarze. Nie używać narzędzia do celów, do których nie jest ono przeznaczone.
9. **Nosić odpowiednią odzież ochronną i sprzęt ochronny:** Nigdy nie nosić luźnej odzieży lub biżuterii, ponieważ mogą one zostać przytrzaśnięte w ruchome części. Zalecane są rękawice ochronne. Zawierają długie włosy. Obuwie antypoślizgowe jest zalecane do pracy na zewnątrz.
10. **Używać środków ochrony:** Używać okularów ochronnych, zwykłych lub masek przeciwpyłowych, jeśli podczas wykonywania prac powstają kurz, rękawic ochronnych (jeśli nie ma ruchomych lub obracających się części).
11. **Podłącz urządzenie do odpylania:** Jeśli narzędzie jest dostarczone do podłączenia urządzenia do odpylania i odzyskiwania pyłu, upewnij się, że jest ono prawidłowo podłączone i używane.
12. **Nie pochylaj się zbyt wiele:** Zachowaj dobre wsparcie i równowagę przez cały czas.
13. **Narzędzia należy traktować ostrożnie:** Utrzymywać je w czystości, aby zoptymalizować pracę i bezpieczeństwo. Postępuj zgodnie z instrukcjami dotyczącymi smarowania i wymiany akcesoriów. Należy okresowo sprawdzać ich stan, w razie potrzeby, zlecać ich naprawę zatwierdzonej stacji obsługi.
14. **Bądź czujny:** Skoncentruj się na pracy. Użyj dobrego osądu. Nie używaj narzędzia, gdy jesteś zmęczony.
15. **Sprawdzić, czy części nie są uszkodzone:** Przed użyciem narzędzia dokładnie sprawdzić stan części, aby upewnić się, że działają prawidłowo i wykonują swoje zadania. Sprawdzić wyrównanie i swobodę działania ruchomych części, stan i sposób montażu części oraz wszelkie inne warunki, które mogą niekorzystnie wpłynąć na działanie. Wszelkie części w złym stanie powinny być naprawiane lub wymieniane przez autoryzowaną stację obsługi, chyba że niniejsza instrukcja obsługi stanowi inaczej.
16. **Nie wolno używać kabla/przewodu w złych warunkach:** Nigdy nie wolno szarpać go w celu odłączenia go od wtyczki gniazdka elektrycznego. Przewód/przewód należy trzymać z dala od źródeł ciepła, środków smarnych i ostrych krawędzi. Regularnie sprawdzać przedłużenia i wymieniać je, jeśli są uszkodzone

17. **Narzędzia należy utrzymywać z zachowaniem ostrożności:** Narzędzia tnące powinny być ostre i czyste, aby zapewnić lepszą i bezpieczniejszą pracę. Postępować zgodnie z instrukcjami dotyczącymi smarowania i wymiany akcesoriów. Regularnie sprawdzać przewody/przewody narzędzia i zlecać naprawę uszkodzonego sprzętu autoryzowanemu serwisowi
18. **Nie wolno modyfikować maszyny:** Nie wolno dokonywać żadnych modyfikacji ani przeróbek. Korzystanie z akcesoriów lub osprzętu innych niż zalecane w niniejszej instrukcji może spowodować obrażenia ciała.
19. **Powierz naprawę narzędzia specjalistom:** To urządzenie elektryczne spełnia planowane zasady bezpieczeństwa. Naprawy urządzeń elektrycznych wykonywane przez osoby niewykwalifikowane stwarzają ryzyko obrażeń u użytkownika.
20. Utrzymywać uchwyty suche, czyste i wolne od smaru i smaru.
21. **Odłączyć narzędzia:** **Odłączyć** narzędzia od zasilania, gdy nie są używane, przed przystąpieniem do serwisowania i podczas wymiany akcesoriów, takich jak ostrza, wiertarki i elementy tnące.
22. **Wymontować przyciski regulacji:** Przed uruchomieniem przyrządu należy w zwyczaju sprawdzać, czy klucze i inne elementy regulacyjne zostały wyjęte z przyrządu.
23. **Unikać przedwczesnego rozruchu:** Upewnić się, że przełącznik znajduje się w położeniu wyłączenia podczas podłączania.
24. **Używać zewnętrznych kabli połączeniowych:** Gdy narzędzie jest używane na zewnątrz, należy używać wyłącznie przedłużek przeznaczonych do użytku na zewnątrz i odpowiednio oznakowanych.
25. **Bądź czujny:** Obserwuj, co robisz, używaj zdrowego rozsądku i nie używaj narzędzia, gdy jesteś zmęczony.
26. **Sprawdzić, czy nie ma uszkodzonych części:** Przed użyciem narzędzia w jakimkolwiek innym celu należy dokładnie sprawdzić, czy będzie ono działać prawidłowo i spełniać swoje zamierzone funkcje. Sprawdzić wyrównanie lub zablokowanie ruchomych części, jak również brak uszkodzonych części, warunki mocowania i inne warunki, które mogą mieć wpływ na działanie narzędzia. Osłona lub jakakolwiek inna uszkodzona część musi zostać naprawiona lub wymieniona prawidłowo przez autoryzowane centrum serwisowe, chyba że niniejsza instrukcja obsługi stanowi inaczej. Wymienić uszkodzone przełączniki w autoryzowanym centrum serwisowym. Nie używać narzędzia, jeśli przełącznik nie pozwala na włączenie lub wyłączenie.
27. **Ostrzeżenie:** Używanie akcesoriów lub osprzętu innych niż zalecane w niniejszej instrukcji może stwarzać ryzyko obrażeń ciała.
28. **Zlecić naprawę narzędzia wykwalifikowanej osobie:** To narzędzie elektryczne spełnia odpowiednie zasady bezpieczeństwa. Naprawy powinny być wykonywane wyłącznie przez wykwalifikowane osoby, które korzystają z oryginalnych części zamiennych. W przeciwnym razie może to narazić użytkownika na poważne niebezpieczeństwo.



OSTRZEŻENIE!

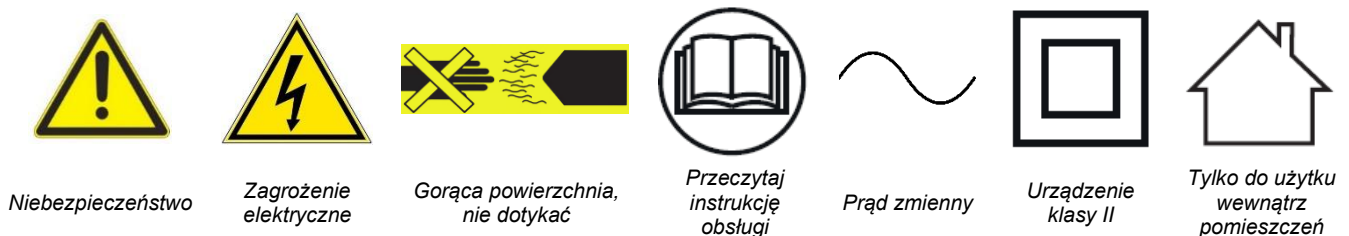
Używanie jakichkolwiek akcesoriów lub osprzętu innych niż zalecane w niniejszej instrukcji może stwarzać ryzyko odniesienia obrażeń u osób.

1.2. Specjalne instrukcje bezpieczeństwa

1. Stosowanie benzyny jest surowo zabronione, jest to bardzo lotne paliwo, które może spowodować wybuch lub niekontrolowane płomienie.
2. Nie wolno używać grzejnika w miejscu, w którym mogą znajdować się łatwopalne opary, ponieważ istnieje ryzyko wybuchu, pożaru i oparzeń.
3. Zawsze zapewniać odpowiednią wentylację podczas użytkowania. Urządzenie należy używać wyłącznie w dobrze wentylowanych pomieszczeniach. Powietrze należy wymieniać regularnie (dwa razy na godzinę). Nieodpowiednie spalanie spowodowane brakiem tlenu może prowadzić do zatrucia tlenkiem węgla.
4. Nie używać środków natryskowych w miejscach, gdzie używana jest nagrzewnica, ponieważ istnieje ryzyko pożaru i wybuchu.
5. Nie używaj urządzenia w obecności łatwopalnych proszków (zużytego papieru, okruchów drewna, resztek włókien). Jeśli te proszki zostaną zasysane do urządzenia i podgrzane, iskry mogą spowodować pożar i oparzenie.

6. Nigdy nie blokować wlotu i wylotu powietrza ani części grzejnej, ponieważ może to spowodować nienormalne oparzenia i pożar.
7. Nie należy modyfikować nagrzewnicy, ponieważ jakakolwiek modyfikacja może spowodować awarię i pożar.
8. Nie wystawiaj urządzenia na działanie deszczu lub śniegu ani nie używaj go w wilgotnych miejscach. Przed przystąpieniem do rutynowej konserwacji i kontroli należy odłączyć wtyczkę.
9. Aby uniknąć ryzyka pożaru podczas pracy, należy umieszczać przedmiotów w pobliżu urządzenia. Trzymać wszystkie materiały palne z dala od urządzenia. Minimalne prześwity: Wyjście (przód) 3m, wlot powietrza (tył) 2m, boki 2m.
10. Podczas pracy należy upewnić się, że powierzchnia podłogi nie przegrzewa się, ponieważ przegrzanie może spowodować pożar.
11. Nie napełniać zbiornika paliwa podczas pracy nagrzewnicy; upewnić się, że nagrzewnica zatrzymuje się i płomień jest zgaszony. Napełnianie zbiornika podczas pracy może spowodować pożar.
12. Przed rozpoczęciem korzystania z urządzenia upewnij się, że napięcie i częstotliwość w miejscu pracy są zgodne ze wskazaniami na tabliczce znamionowej.
13. W przypadku pominięcia dymu lub nieprzyjemnego zapachu wyłącz urządzenie.

1.3. Symbole ostrzegawcze



2. Przegląd

2.1. Zakres stosowania



OSTRZEŻENIE:

Elektronarzędzia należy używać wyłącznie zgodnie z instrukcjami producenta.

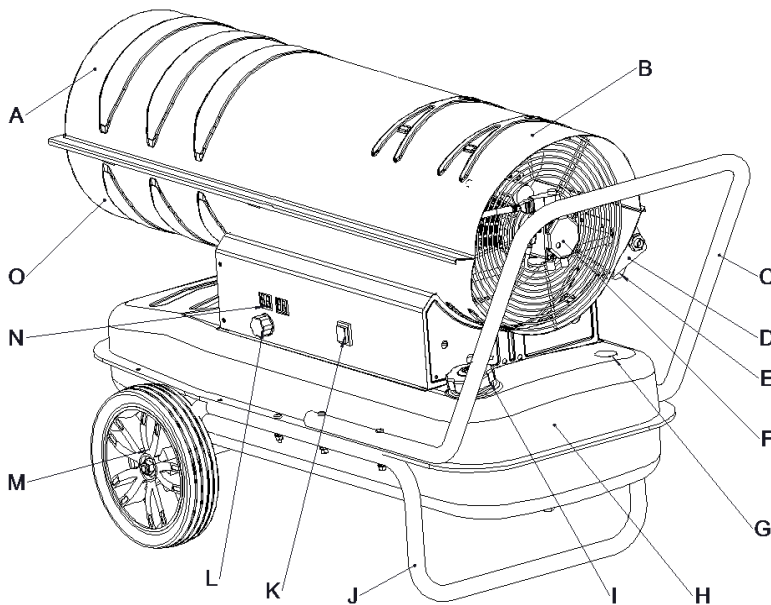
Agregat prądotwórczy Mobil na olej opałowy jest agregatem z wymuszonym wentylowaniem, zaliczanym do kategorii generatorów gorącego powietrza i jako taki przeznaczony do stosowania wyłącznie w pomieszczeniach wentylowanych lub wystarczająco wentylowanych.

Rolnictwo: Suszenie produktów uprawnych, ogrzewanie magazynów, stajni itp.

Ogrodnictwo: Ogrzewanie szklarni i tuneli z tworzyw sztucznych, ogrzewanie obszarów sortowania itp.

Przemysł: Ogrzewanie pomieszczeń publicznych, magazynów, warsztatów, sklepów itp.

Ogrzewanie namiotu: Ogrzewanie stolic, sal imprezowych, sal wystawowych itp.



A	Wylot gorącego powietrza
B	Górna osłona
C	Tylny uchwyt
D	Filtr paliwa
E	Sito tylne
F	Pompa
G	Wskaźnik poziomu paliwa
H	Zbiornik paliwa
I	Korek wlewu paliwa
J	Dolna rama rurowa
K	Przełącznik
L	Pokrętło termostatu
M.	Koło
N	Wyświetlacz temperatury
O	Skorupa dolna

2.2. Specyfikacje techniczne

NR REF. 53240			
Zasilanie	220 – 240 V ~ 50 Hz, 100 kW	Pojemność zbiornika	66 L
Silnik	YD-9080L – klasa 130	Moc cieplna	100 kW/h
Wydatek powietrza na wylocie	1300 m ³ /h	Rodzaj paliwa	Olej opałowy
Powierzchnia grzewcza	630 m ²	Zużycie paliwa	8.0 l/h
Typ zapłonu	Elektryczne	Niezależność	8 h
Klasa	II	IP	IPX4
Zasilanie palnika	15 W	Temperatura użytkowania	-30°C do +35°C..
Ciśnienie	14 bar	Zasilanie wentylatora	616 W.
Rozmiar kanału dymnego	330 mm	Wielkość złączki paliwowej	1/4" lub 1/8"
Wymiary	1250 x 1050 x 740 mm	Waga	40,2 kg

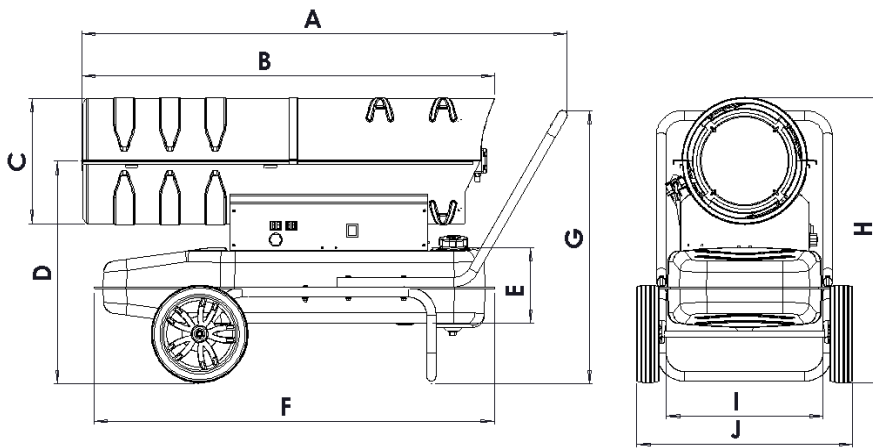


Gdy poziom natężenia dźwięku odczuwany przez operatora przekracza próg regulacyjny, wymagane jest zabezpieczenie słuchu.

Zmierzone wartości mogą różnić się od podanych w instrukcji obsługi. Może to być spowodowane następującymi przyczynami, które należy wziąć pod uwagę przed i w trakcie użytkowania urządzenia:

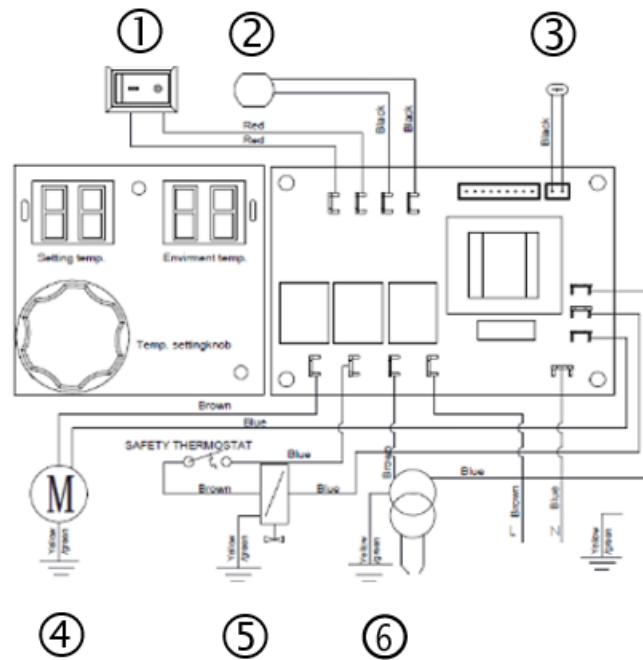
- Jeśli urządzenie jest używane prawidłowo i w dobrym stanie technicznym
- Jeśli materiały są przetwarzane prawidłowo
- Jeśli uchwyty są pewnie przymocowane do korpusu maszyny

W celu zapewnienia dobrej jakości spalania stosunek o₂ powietrza nie może być mniejszy niż 19.6%.



Nr	53240
A	1250 mm
B	1080 mm
C	330 mm
D	580 mm
E	200 mm
F	1050 mm
G	710 mm
H	740 mm
I	410 mm
J	580 mm

2.3. Schematy elektryczne

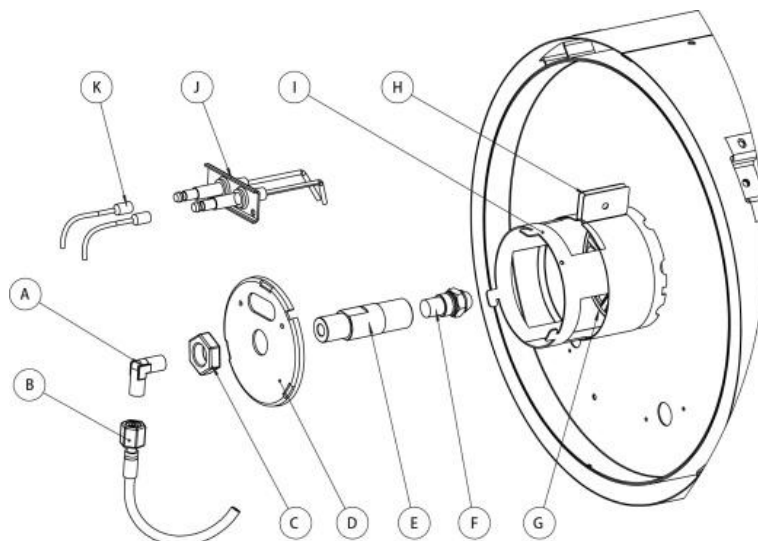


1	Przełącznik	4	Silnik
2	Fotokomórka	5	Zawór elektromagnetyczny
3	Czujnik temperatury	6	Transformator

2.4. Opis budowy

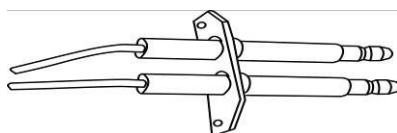
2.4.1. Głowica palnika

- A. Złącze
- B. Przewód zasilania paliwem
- C. Nakrętka
- D. Płyta podtrzymująca płomień
- E. Uchwyt dyszy
- F. Dysza
- G. Tarcza
- H. Pierścień regulacji przepływu powietrza
- I. Przepływ powietrza
- J. Elektrody
- K. Przewód wysokiego napięcia



2.4.2. Elektrody

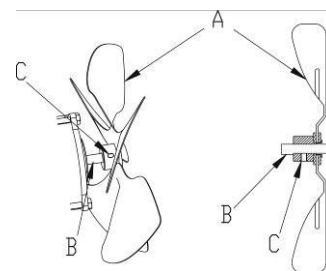
T Odległość między elektrodami musi wynosić od 3.5 do 4.5 mm, aby uzyskać najlepszy wynik zapłonu.



2.4.3. Wspornik wentylatora

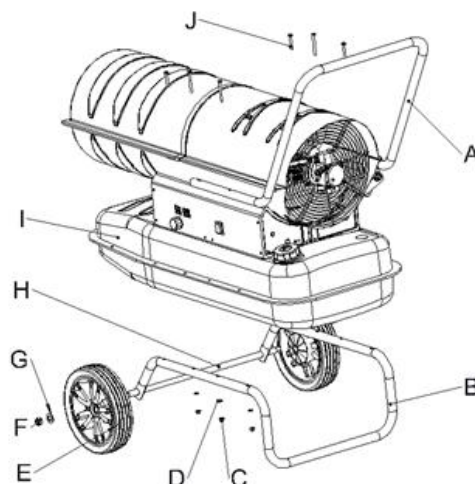
Zamontować wentylator na wale silnika i mocno dokręcić śrubą.

- A. Wentylator
- B. Wał silnika
- C. Wkręt



3. Montaż

1. Włożyć półoś (H) w otwór w dolnej ramie rury (B), wsunąć koło (E) na półoś (H), dokręcić śrubę (F).
2. Umieścić korpus nagrzewnicy na dolnej ramie rury (B), upewnić się, że 4 otwory w ramie uchwyty są skierowane odpowiednio do 4 otworów w dolnej ramie rury.
3. Włożyć śruby (J) w otwory, umieścić podkładki płaskie (D) pod dolną ramą rury (B) i dokręcić nakrętkę (C).
4. Włóż odpowiednio pozostałe śruby do otworów i dokręć je w ten sam sposób za pomocą śrubokręta.



4. Użycie



OSTRZEŻENIE!

NIGDY NIE używaj paliw lotnych, takich jak benzyna.

NIE napełniać zbiornika paliwa podczas pracy nagrzewnicy.

Stosować WYŁĄCZNIE naftę **JIS1** lub lekki olej napędowy przeciw zamarzaniu, nigdy nie używać zdegradowanej lub zanieczyszczonej nafty lub oleju napędowego.

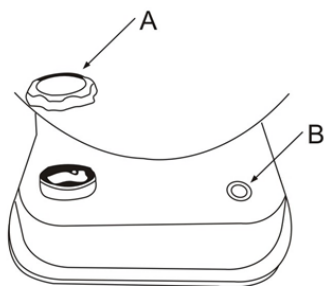
Podczas napełniania zbiornika paliwa należy zamontować filtr zbiornika.

W przypadku kontaktu skóry z paliwem (naftą lub olejem napędowym) należy natychmiast przemyć mydłem, aby zapobiec ewentualnemu zapaleniu skóry.

NIGDY NIE dotykać powierzchni palnika, jest bardzo gorąco zaraz po zgaszeniu, ryzyko poparzeń.

4.1. Napełnianie zbiornika

1. Upewnij się, że wtyczka zasilania jest odłączona od źródła zasilania, a wyłącznik zasilania znajduje się w pozycji wyłączenia „zero”;
2. Sprawdzić obecność wody i cząstek stałych, w razie potrzeby oczyścić zbiornik;
3. Umieścić urządzenie na stabilnym, poziomym podłożu, zdjąć korek wlewu paliwa i napełnić zbiornik z zamontowanym filtrem paliwa. Nie przepelniaj urządzenia, upewnij się, że jego poziom jest pełny, jak pokazano na poniższym rysunku.
4. Napełnić zbiornik nafty lub oleju napędowego pompą oleju tylko wtedy, gdy filtr paliwa jest prawidłowo zamontowany. Po napełnieniu, obrócić korek w prawo i dokręcić.



A	Korek zbiornika
B	Wskaźnik poziomu paliwa



UWAGA!

Urządzenie należy sprawdzać dopiero po ugaszeniu płomienia i wyjęciu wtyczki zasilania ze źródła energii. Przed zapłonem sprawdzić, czy nie ma wycieków oleju. W przypadku wycieku oleju nie należy używać urządzenia i skontaktować się z dealerem.

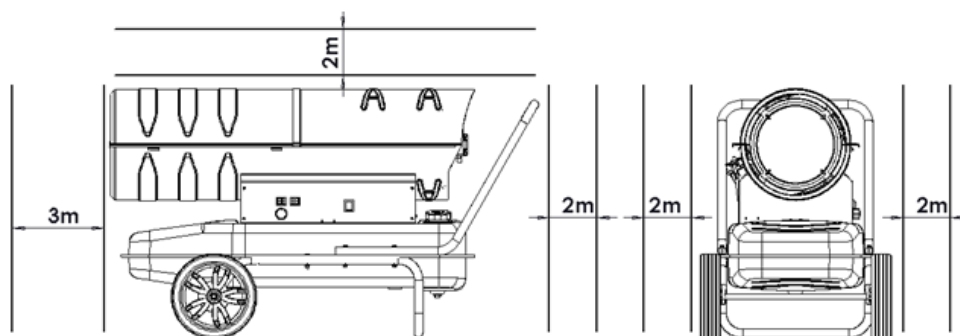
4.2. Instalacja



OSTRZEŻENIE!

Sprawdzić zbiornik paliwa i upewnić się, że jest w nim wystarczająca ilość paliwa. TRZYMAJ twarz Z DALA od części grzejnej po włączeniu.

Zachować minimalną bezpieczną odległość wokół urządzenia:



4.3. Działanie

Włączanie : Włóż wtyczkę zasilania do gniazda, zaświeci się ekran wyświetlacza. Ustaw przełącznik zasilania w pozycji „1”, urządzenie włączy się automatycznie, gdy ustawiona temperatura będzie wyższa niż temperatura otoczenia na cyfrowym wyświetlaczu temperatury LED.

Jeśli urządzenie nie uruchomi się, przestaw przełącznik w położenie „zero”, a następnie w położenie „1”. Jeśli urządzenie nadal nie uruchamia się po trzech krokach, skontaktuj się z dealerem.

Wyregulować temperaturę za pomocą termostatu.

- Obrócić w prawo, aby zwiększyć temperaturę
- Obrócić w lewo, aby zmniejszyć temperaturę



UWAGA!

Podczas pracy podgrzewacza nie wolno dopuścić do przegrzania podłogi, aby uniknąć ryzyka pożaru.

4.4. Wyłącz urządzenie



UWAGA!

Po wyłączeniu urządzenia upewnij się, że płomień jest całkowicie zgaszony przed opuszczeniem urządzenia.

Ustaw przełącznik w pozycji „zero”, aż wentylator przestanie działać, a następnie odłącz wtyczkę od gniazdka elektrycznego.

Funkcje bezpieczeństwa:

Ochrona płomienia : Fotokomórka steruje płomieniem w komorze spalania podczas normalnej pracy. Opór światłoczuły stanie się nieskończenie duży.

Zabezpieczenie przed awarią zasilania : po wyłączeniu zasilania urządzenie przestaje działać bez wyjmowania wtyczki z gniazda. Po przywróceniu zasilania zapala się ekran wskaźnika, a jeśli ustawiona temperatura jest niższa niż temperatura otoczenia, ogrzewanie rozpoczyna się automatycznie.

5. Konserwacja



OSTRZEŻENIE!

Przed przystąpieniem do serwisowania wyłączyć nagrzewnicę i odłączyć wtyczkę zasilania. Nigdy nie wolno serwisować urządzenia paliwem w zbiorniku. Podczas każdej interwencji należy pamiętać o noszeniu wszystkich wymaganych urządzeń.

Zalecane okresy międzyobsługowe zależą od pracy maszyny.

- Co miesiąc: Czyste elektrody zapłonowe (od 8 do 10 godzin dziennie)
- Co 2 miesiące: Czyścić filtr paliwa (od 8 do 10 godzin dziennie)
- Co trzy miesiące lub co 300 godzin pracy: Wymienić filtr paliwa
- Co 6 miesięcy: Oczyszczyć zbiornik paliwa.

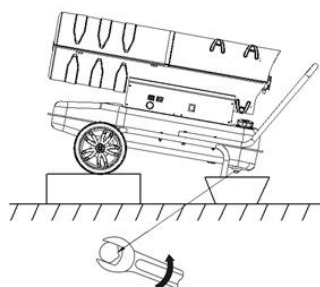
Regularnie sprawdzać, czy śruby przyrządu są prawidłowo dokręcone. Wibracje mogą je rozluźnić z czasem.

Zawsze przechowuj narzędzie w suchym miejscu.

W przypadku uszkodzenia części urządzenia należy używać wyłącznie identycznych części zamiennych. Użycie jakichkolwiek innych części może stwarzać zagrożenie lub uszkodzić produkt. Aby zapewnić bezpieczeństwo i niezawodność, wszystkie naprawy muszą być wykonywane przez wykwalifikowanego technika w autoryzowanym centrum serwisowym.

5.1. Opróżnianie zbiornika

1. Umieścić nagrzewnicę na stole roboczym i umieścić pojemnik z olejem pod zbiornikiem paliwa
2. Za pomocą klucza poluzować śrubę spustową i spuścić wodę i odpady wewnątrz zbiornika
3. Po spuszczeniu oleju dokręcić śrubę spustową i wytrzeć pozostałą wodę i olej.



5.2. Filtr paliwa

1. Odkręcić przezroczysty kubek i usunąć osady
2. Wysuń i wyczyść wkład filtra
3. Napełnić zbiornik paliwem do poziomu około 1/2, aby ułatwić zresetowanie
4. Zmontować wszystkie elementy, upewniając się, że złączki są prawidłowo zamontowane i umieszczone.



OSTRZEŻENIE!

Narzędzie nie może nigdy stykać się z wodą. Jest przeznaczony do pracy na sucho. Nieprzestrzeganie tego ostrzeżenia może doprowadzić do śmiertelnego uderzenia.

6. Konserwacja



OSTRZEŻENIE!

Podczas pracy przy narzędziu należy koniecznie nosić cały sprzęt.

Urządzenie należy regularnie czyścić. Podgrzewacz należy zawsze przechowywać w suchym miejscu.

Maszynę należy czyścić wyłącznie do sucha. Nigdy nie używaj wody ani środków chemicznych do czyszczenia elektronarzędzi. Wytrzeć suchą szmatką. Za pomocą miękkiej szczotki usunąć nagromadzony kurz.

- Podczas czyszczenia części z tworzyw sztucznych należy unikać stosowania środków żrących. Większość z nich jest wrażliwa na uszkodzenia spowodowane przez komercyjne rozpuszczalniki.
- Za pomocą czystej szmatki usunąć brud, kurz, olej, smar itp.

Przekazać maszynę do eksploatacji po zakończeniu konserwacji.

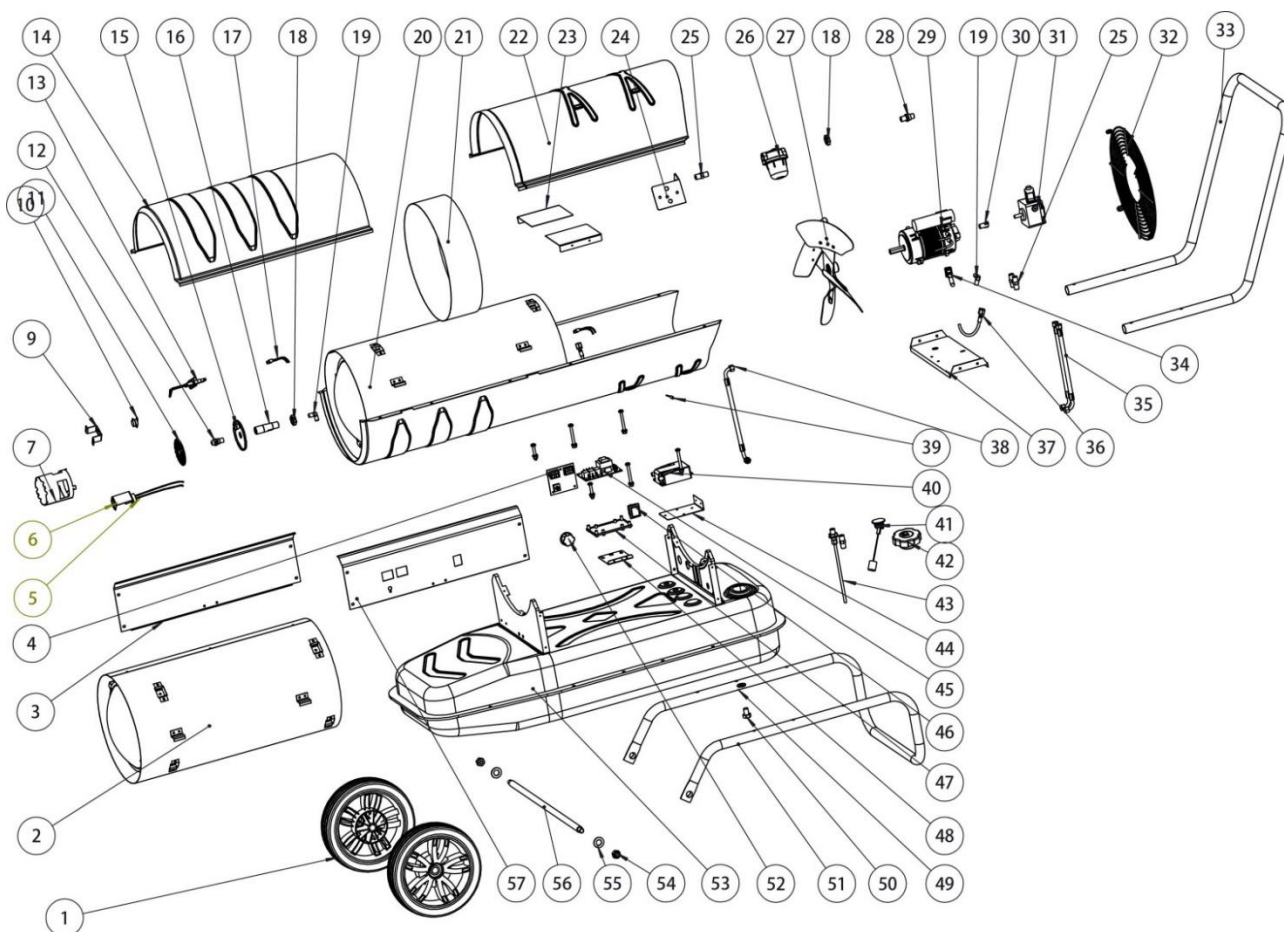
7. Problemy – rozwiązania

Problemy	Prawdopodobne przyczyny	Rozwiązania
Zapach, dym lub iskra usunięto przy pierwszym użyciu	To normalne. Na początku powietrze i pył mieszają się ze spalaniem.	Poczekaj kilka minut, znikną.
Przy pierwszym użyciu lub gdy paliwo jest wyczerpane, dziwne odgłosy, zapach, biały dym.	Powietrze jest mieszane w rurze	Zjawisko to znika po usunięciu powietrza z przewodu.
Dziwne odgłosy podczas zapłonu lub gaszenia płomienia	Metalowe części urządzenia rozszerzają się i kurczą, powodując te odgłosy	Zjawisko normalne
Lampka gaśnie z gniazda po jego włączeniu. Iskry	Paliwo i powietrze z ostatniego użycia pozostały w rurze olejowej dyszy, więc powietrze i paliwo nie są prawidłowo wymieszane, a spalanie nie jest ciągłe. Iskra jest spowodowana pozostałym proszkiem węglowym	Zjawisko normalne
Nagrzewnica przestaje działać po krótkim okresie działania, na wyświetlaczu pojawi się komunikat „E1”.	<ol style="list-style-type: none"> 1. Nieprawidłowe ciśnienie 2. Wlot, wylot lub filtr powietrza jest brudny. 3. Filtr oleju napędowego jest niedrożny 4. Dysza jest brudna 5. Soczewka fotokomórki jest brudna 6. Fotokomórka nie została prawidłowo zainstalowana 7. Uszkodzenie fotokomórki 8. Nieprawidłowe połączenie między główną płytką drukowaną a fotokomórką. 	<ol style="list-style-type: none"> 1. Wyregulować ciśnienie pompy 2. Oczyszczyć lub wymienić filtr powietrza 3. Oczyszczyć lub wymienić filtr paliwa 4. Oczyszczyć lub wymienić dyszę 5. Wyczyścić lub wymienić fotokomórkę 6. Dostosuj pozycję fotooka 7. Wymień fotokomórkę 8. Sprawdzić wszystkie połączenia elektryczne
Nagrzewnica nie działa lub silnik przestaje działać po krótkim czasie, na wyświetlaczu pojawi się komunikat „E1”.	<ol style="list-style-type: none"> 1. Nie ma już paliwa. 2. Nieprawidłowe ciśnienie 3. Świeca zapłonowa lub zawór powietrza są skorodowane. 4. Filtr paliwa jest brudny 5. Dysza jest brudna 6. Paliwo i zbiornik są mokre 7. Połączenie między obwodem PCB a transformatorem jest nieprawidłowe. 8. Styk zapłonowy i transformator zapłonowy nie są podłączone. 9. Uszkodzony zapalnik 	<ol style="list-style-type: none"> 1. Napełnić zbiornik paliwa 2. Wyregulować ciśnienie pompy 3. Oczyszczyć lub wymienić świecę zapłonową 4. Oczyszczyć i wymienić filtr paliwa 5. Oczyszczyć lub wymienić dyszę 6. Przepłukać zbiornik paliwa świeżą naftą. 7. Sprawdzić wszystkie połączenia elektryczne 8. Podłączyć pręt zapłonowy i świecę zapłonową 9. Wymienić zapalnik
Na wyświetlaczu LED pojawi się komunikat „E2”	Uszkodzony lub upuszczony czujnik temperatury	Wymienić czujnik temperatury

Problemy	Prawdopodobne przyczyny	Rozwiązania
Słabe spalanie / Za dużo dymu	<ol style="list-style-type: none"> 1. Wlot lub wylot filtra powietrza jest brudny. 2. Filtr paliwa jest brudny 3. Niska jakość paliwa 4. Zbyt wysokie lub zbyt niskie ciśnienie powietrza 	<ol style="list-style-type: none"> 1. Oczyszczyć lub wymienić filtr wlotu/wylotu powietrza 2. Oczyszczyć lub wymienić filtr paliwa 3. Upewnić się, że paliwo nie jest zanieczyszczone i że nie jest stare 4. Wyregulować ciśnienie powietrza
Nagrzewnica nie włącza się, a na wyświetlaczu LED pojawia się symbol „--”	<ol style="list-style-type: none"> 1. Czujnik temperatury przegrzał się 2. Bezpiecznik w obwodzie drukowanym jest przepalony 3. Czujnik temperatury nie jest prawidłowo podłączony do panelu PCB. 	<ol style="list-style-type: none"> 1. Wyłącz wyłącznik zasilania i ponownie włącz urządzenie 10 minut później, po ostygnięciu nagrzewnicy. 2. sprawdzić i wymienić bezpiecznik 3. Sprawdź wszystkie połączenia elektryczne.

Jeśli problemy nadal występują, skontaktuj się z działem serwisowym.

8. Widok rozłożonego zespołu – lista części



NR	Opis	II	NR	Opis	II
1	Koło	2	30	Złącze pompy	1
2	Komora spalania	1	31	Pompa zębata	1
3	Skrzynka boczna	1	32	Sito tylne	1
4	PŁYTKA DRUKOWANA	1	33	Uchwyt	1
5	Ogniwo fotoelektryczne	1	34	Przewód zaworu elektromagnetycznego	1
6	Wsparcie fotoelektryczne	1	35	Przewód paliwowy	2
7	Siłownik głowicy palnika	1	36	Przewód wysokiego ciśnienia	1
8	Kołnierz	1	37	Tabliczka znamionowa silnika	1
9	Wspornik termostatu	1	38	Przewód paliwowy pompy zbiornika	1
10	Termostat bezpieczeństwa	1	39	Czujnik temperatury	1
11	Deflektor	1	40	Transformator	1
12	Dysza	1	41	Wskaźnik poziomu paliwa	1
13	Elektrody	1	42	Korek zbiornika	1
14	Wielkie litery	1	43	Przewód ssawny ze złączem	1
15	Płyta wspornika dyszy	1	44	Wspornik transformatora	1
16	Uchwyt dyszy	1	45	PŁYTKA DRUKOWANA	1
17	Kabel elektryczny	1	46	Przełącznik zasilania	1
18	Nakrętka M16	2	47	Uchwyt plastikowy PCB	1
19	Kołanko	2	48	Korek spustowy	1
20	Dolna obudowa	1	49	Korek spustowy zbiornika	1
21	Pierścień wspornika obudowy	1	50	Śruba spustowa oleju	1
22	Tylna górna obudowa	1	51	Rama rury	1
23	Płytką wyrównującą przepływ powietrza	2	52	Pokrętło obrotowe	1
24	Wspornik filtra	1	53	Zbiornik paliwa	1
25	złączka 2"	4	54	Nakrętka M12	2
26	Filtr paliwa	1	55	Podkładka M12	2
27	Śmigło	1	56	Wał	1
28	Połączenie filtra	1	57	Ekran sterowania	1
29	Silnik	1			

9. Gwarancja produktu i zgodność

Gwarancja nie może zostać udzielona w wyniku:

Nienormalne użytkowanie, błędne manewrowanie, nieuprawniona modyfikacja, defekt w transporcie, obsłudze lub konserwacji, użycie nieoryginalnych części lub akcesoriów, prace wykonywane przez nieautoryzowany personel, brak zabezpieczenia lub urządzenia zabezpieczającego operatora, niezastosowanie się do powyższych instrukcji wyklucza maszynę z naszej gwarancji, towary podróżują na odpowiedzialność kupującego, do którego jest zobowiązany skorzystać z wszelkich środków odwoławczych wobec przewoźnika w formach prawnych i terminach. Aby uzyskać informacje na temat roszczeń gwarancyjnych, zapoznaj się z ogólnymi warunkami sprzedaży.

Ochrona środowiska:



Urządzenie zawiera wiele materiałów nadających się do recyklingu.

Przypominamy, że zużytych urządzeń nie wolno mieszać z innymi odpadami. Produktów elektrycznych nie wolno wyrzucać wraz z odpadami gospodarstwa domowego. Należy je poddać recyklingowi w punktach zbiórki przeznaczonych do tego celu. Skontaktuj się z lokalnymi władzami lub dealerem w celu uzyskania porady dotyczącej recyklingu.

1. Avisos de segurança

AVISO!



Leia todos os avisos de segurança, instruções, ilustrações e especificações fornecidos com esta ferramenta elétrica. O não cumprimento das instruções listadas abaixo pode resultar em choque elétrico, incêndio e/ou ferimentos graves.

Guarde todos os avisos e instruções para referência futura.

1.1. Avisos gerais de segurança

1. **Utilização num ambiente seguro:** Não deve haver risco de explosões, produtos corrosivos no ambiente circundante durante a utilização.
2. **Considere o ambiente da área de trabalho:** Não exponha a ferramenta à chuva. Não utilize a ferramenta em locais húmidos ou úmidos ou em locais onde exista o risco de salpicos de água. Mantenha a área de trabalho bem iluminada. Não use ferramentas na presença de líquidos ou gases inflamáveis.
3. **Mantenha uma área de trabalho limpa e ordenada:** A área de trabalho deve ser visível a partir da posição de trabalho. Áreas desarrumadas e bancadas são propensas a acidentes.
4. **Proteção contra choques elétricos:** Evite o contacto corporal com superfícies aterradas ou aterradas (por exemplo, tubos, radiadores, fogões, frigoríficos).
5. **Mantenha as outras pessoas afastadas:** Não deixe as pessoas, incluindo as crianças, não afetadas pelo trabalho em curso, toque na ferramenta ou extensor, e mantenha-as longe da área de trabalho, seja especialmente vigilante com crianças e animais.
6. **Armazenar ferramentas não utilizadas:** As ferramentas não utilizadas devem ser armazenadas num local seco ou fechado fora do alcance das crianças.
7. **Não force a ferramenta:** Uma ferramenta dá melhores resultados de forma mais segura à velocidade, à potência para a qual foi concebida.
8. **Use a ferramenta apropriada:** Não force uma pequena ferramenta ou acessório para realizar o trabalho de um tamanho maior. Não utilize a ferramenta para qualquer finalidade para a qual não tenha sido concebida.
9. **Usar vestuário e equipamento de proteção adequados:** Nunca usar roupa ou joias soltas, pois podem ser apanhados em peças móveis. São recomendadas luvas de proteção. Contêm cabelos compridos. O calçado antidesslizante é recomendado para trabalhos ao ar livre.
10. **Use equipamento de proteção:** Use óculos de segurança, máscara normal ou de pó se as operações de trabalho gerarem pó, luvas de proteção (se não houver peças móveis ou rotativas).
11. **Ligar equipamento de extração de pó:** Se a ferramenta for fornecida para a ligação de equipamento de extração e recuperação de pó, certifique-se de que está ligada e utilizada corretamente.
12. **Não se incline demais:** Mantenha sempre bom apoio e equilíbrio.
13. **Tratar as ferramentas com cuidado:** Manter as ferramentas limpas para otimizar o trabalho e a segurança. Siga as instruções para a lubrificação e substituição dos acessórios. Se necessário, examinar periodicamente o seu estado, fazer com que a sua reparação seja efetuada por uma estação de manutenção aprovada.
14. **Fique alerta:** Concentre-se no trabalho. Bom senso. Não use a ferramenta quando estiver cansado.
15. **Verifique se existem peças danificadas:** Antes de utilizar a ferramenta, verifique cuidadosamente o estado das peças para se certificar de que estão a funcionar corretamente e estão a executar a sua tarefa. Verifique o alinhamento e a liberdade de funcionamento das peças móveis, o estado e a montagem das peças e quaisquer outras condições que possam afetar negativamente o funcionamento. Todas as peças em más condições devem ser reparadas ou substituídas por uma estação de serviço autorizada, salvo indicação em contrário neste manual de instruções.
16. **Não use o cabo/cabo em más condições:** Nunca pique o cabo/cabo para o desligar da ficha da tomada. Mantenha o cabo/cabo afastado do calor, do lubrificante e das arestas afiadas. Inspeccionar os extensores regularmente e substituir se estiverem danificados.
17. **Mantenha as ferramentas com cuidado:** Mantenha as ferramentas de corte afiadas e limpas para um desempenho melhor e mais seguro. Siga as instruções para engraxar e substituir acessórios.

Inspeccionar regularmente os cabos/cabos das ferramentas e reparar o equipamento danificado por um departamento de assistência autorizado

18. **Não modifiquem a máquina:** Não devem ser efetuadas modificações e/ou reconversão. A utilização de acessórios ou acessórios que não os recomendados neste manual de instruções pode resultar em ferimentos pessoais.
19. **Confiar a reparação da ferramenta a um especialista:** Este dispositivo elétrico está em conformidade com as regras de segurança planeadas. As reparações em aparelhos elétricos efetuadas por pessoas não qualificadas representam um risco de ferimentos para o utilizador.
20. Mantenha as pegas secas, limpas e sem lubrificante e massa lubrificante.
21. **Desligar ferramentas:** Desligar as ferramentas da fonte de alimentação quando não estiverem a ser utilizadas, antes da manutenção e ao substituir acessórios, como lâminas, perfuradoras e componentes de corte.
22. **Retirar as chaves de ajuste:** Tornar um hábito verificar se as chaves e outros componentes de ajuste são removidos da ferramenta antes de iniciá-la.
23. **Evite o arranque intempestivo:** Certifique-se de que o interruptor está na posição desligada durante a ligação.
24. **Use cabos de conexão externos:** Quando a ferramenta é usada no exterior, use apenas extensões destinadas ao uso no exterior e marcadas em conformidade.
25. **Fique alerta:** Observe o que você está fazendo, use o senso comum e não use a ferramenta quando estiver cansado.
26. **Verifique se há peças danificadas:** Antes de usar a ferramenta para qualquer outro fim, deve ser cuidadosamente examinado para determinar se funcionará corretamente e se funcionará corretamente. Verifique o alinhamento ou bloqueio das peças móveis, bem como a ausência de quaisquer peças partidas, condições de fixação e outras condições que possam afetar o funcionamento da ferramenta. Um protetor ou qualquer outra peça danificada deve ser reparado ou substituído corretamente por um centro de assistência autorizado, salvo indicação em contrário neste manual de instruções. Substituir os interruptores defeituosos por um centro de assistência autorizado. Não use a ferramenta se o interruptor não permitir que você mude de ligado para desligado.
27. **Aviso:** A utilização de quaisquer acessórios ou acessórios que não os recomendados neste manual de instruções pode representar um risco de ferimentos nas pessoas.
28. **Mandar reparar a ferramenta por uma pessoa qualificada:** Esta ferramenta elétrica cumpre as regras de segurança correspondentes. As reparações só devem ser efetuadas por pessoas qualificadas que utilizem peças sobressalentes originais. Caso contrário, isto pode expor o utilizador a um perigo significativo.



AVISO!

A utilização de qualquer acessório ou acessório que não seja o recomendado neste manual de instruções pode representar um risco de ferimentos em pessoas.

1.2. Instruções de segurança especiais

1. O uso de gasolina é estritamente proibido, é um combustível altamente volátil que pode causar uma explosão ou chamas descontroladas.
2. Nunca utilize o aquecedor num local onde possam existir vapores inflamáveis, existe o risco de explosão, incêndio e queimaduras.
3. Fornecer sempre ventilação adequada durante a utilização. Utilize o aparelho apenas numa área bem ventilada, o ar deve ser trocado regularmente durante a utilização (duas vezes por hora). Uma combustão inadequada causada pela falta de oxigénio pode levar a envenenamento por monóxido de carbono.
4. Não use produtos pulverizadores onde o aquecedor é usado, risco de incêndio e explosão.
5. Não utilize o aparelho na presença de pós combustíveis (papel usado, migalhas de madeira, restos de fibras). Se estes pós forem sugados para o aparelho e aquecidos, podem ser ejetadas faíscas e provocar um risco de incêndio e queimaduras.
6. Nunca bloquear a entrada e a saída de ar ou a parte de aquecimento, uma vez que isto pode causar queimaduras e incêndios anormais.

7. Não modifique o aquecedor, qualquer modificação pode causar mau funcionamento e incêndio.
8. Não exponha o aparelho a chuva ou neve, nem o utilize em locais húmidos. Desligue a ficha antes de efetuar a manutenção e inspeção de rotina.
9. Para evitar o risco de incêndio durante a operação, não coloque objetos perto da unidade. Mantenha todos os materiais combustíveis afastados da unidade. Distâncias mínimas: Saída (dianteira) 3m, admissão de ar (traseira) 2m, lados 2m.
10. Durante a operação, certifique-se de que a superfície do piso não sobreaquece, pois o sobreaquecimento pode provocar um incêndio.
11. Não encha o depósito de combustível enquanto o aquecedor estiver a funcionar, certifique-se de que o aquecedor pára e que a chama está para fora. Encher o depósito durante a operação pode provocar um incêndio.
12. Antes de utilizar o aparelho, certifique-se de que a voltagem e a frequência no local estão indicadas na placa de classificação.
13. Pare o aparelho se for omitido fumo ou odor estranho.

1.3. Símbolos de aviso



2. Visão geral

2.1. Âmbito de aplicação



AVISO:

Use a ferramenta elétrica apenas de acordo com as instruções do fabricante.

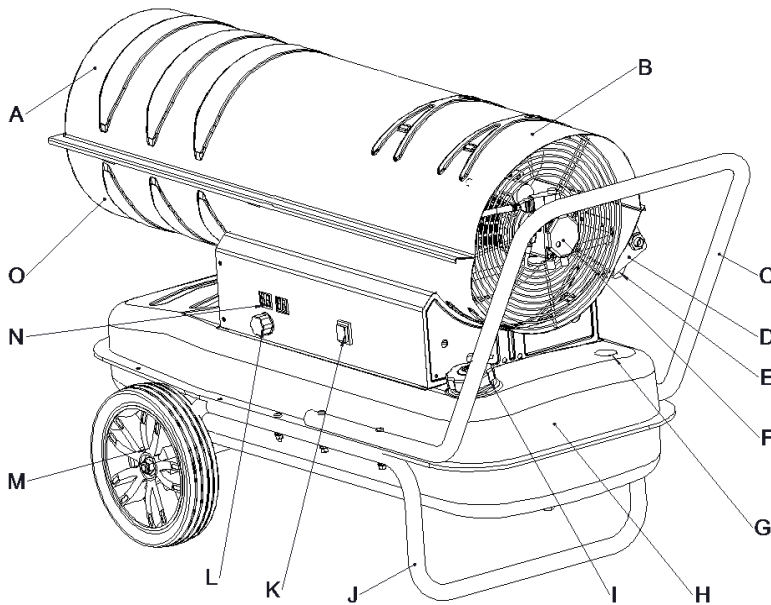
O grupo gerador a gasóleo Mobil é um grupo com ventilação forçada, classificado na categoria dos geradores de ar quente e, como tal, concebido para ser utilizado em locais exclusivamente ventilados ou suficientemente ventilados.

Agrícola: Secagem de produtos agrícolas, aquecimento de armazéns, estábulos, etc.

Horticultura: Aquecimento de estufas e túneis de plástico, aquecimento de áreas de triagem, etc.

Indústria: Aquecimento de instalações públicas, armazéns, oficinas, lojas, etc.

Aquecimento da tenda: Aquecimento de capitais, salas de festas, salas de exposições, etc.



A	Saída de ar quente
B	Concha superior
C	Manípulo traseiro
D	Filtro de combustível
E	Crivo traseiro
F	Bomba
G	Indicador de combustível
H	Depósito de combustível
I	Tampão do bocal de enchimento de combustível
J	Estrutura tubular inferior
K	Interruptor
L	Botão do termostato
M	Roda
N	Indicação da temperatura
O	Escudo inferior

2.2. Especificações técnicas

REF. 53240			
Fonte de alimentação	220 – 240 V a 50 Hz, 100 kW	Capacidade do depósito	66 L
Motor	Yd-9080L – Classe 130	Saída de calor	100 kW/h
Fluxo de saída de ar	1300 m ³ /h	Tipo de combustível	Óleo combustível
Superfície de aquecimento	630 m ²	Consumo de combustível	8,0 l/h
Tipo de ignição	Eléctrico	Autonomia	8 h
Classe	II.	IP	IPX4
Poder do queimador	15 W	Temperatura de utilização	-30 °c a 35 °c
Pressão	14 bar	Potência da ventoinha	616 W
Tamanho do duto de fumo	330 mm	Tamanho do encaixe de combustível	1/4" ou 1/8"
Dimensões	1250 x 1050 x 740 mm	Peso	40,2 kg

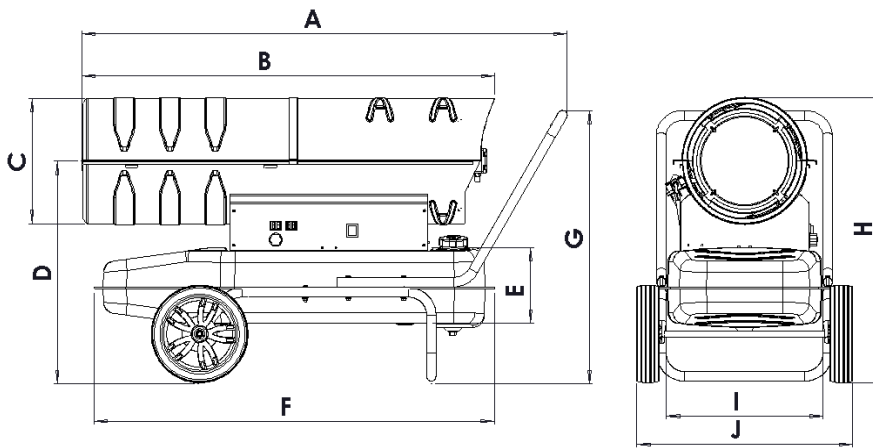


Quando o nível de intensidade sonora experimentado pelo operador excede o limite regulamentar, é necessária proteção auditiva.

Os valores medidos podem ser diferentes dos especificados nas instruções de utilização. Isto pode ser causado pelas seguintes causas, que devem ser consideradas antes e durante a utilização do aparelho:

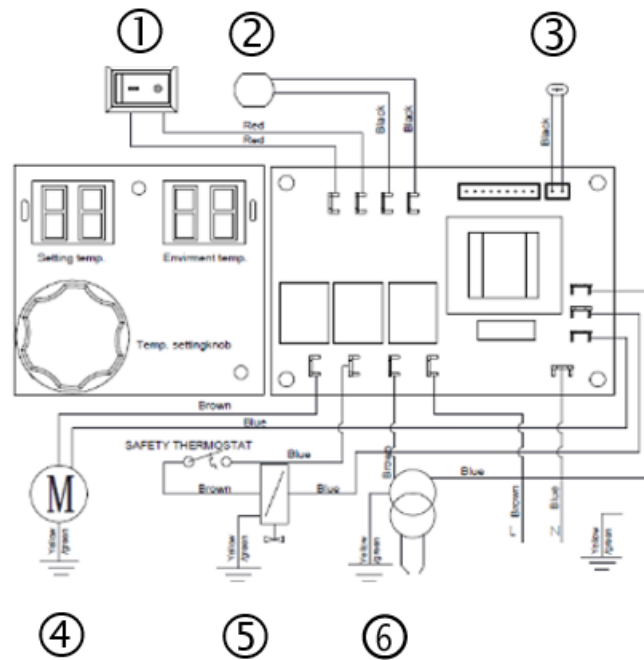
- Se o aparelho for utilizado corretamente e em boas condições de funcionamento
- Se os materiais forem processados corretamente
- Se as pegas estiverem bem fixas ao corpo da máquina

Para uma boa qualidade de combustão, a relação O₂ do ar não deve ser inferior a 19,6%.



Não	53240
A	1250 mm
B	1080mm
C	330 mm
D	580 mm
E	200 mm
F	1050 mm
G	710 mm
H	740 mm
I	410 mm
J	580 mm

2.3. Diagramas de cablagem

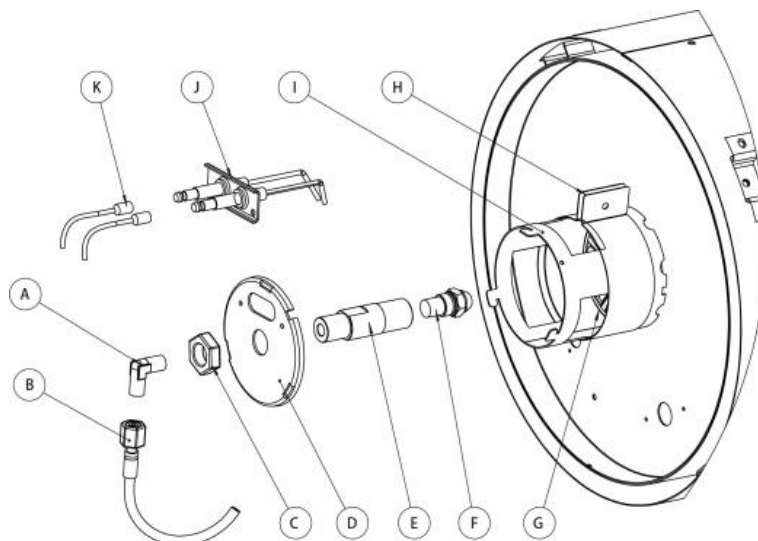


1	Comutador	4	Motor
2	Fotocélula	5	Válvula solenoide
3	Sensor de temperatura	6	Transformador

2.4. Descrição da construção

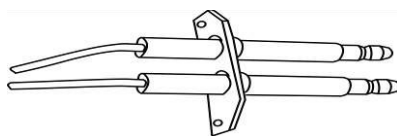
2.4.1. Cabeça do queimador

- A. Acoplamento
- B. Tubo de alimentação de combustível
- C. Porca
- D. Placa de suporte de chama
- E. Suporte do bico
- F. Bico
- G. Disco
- H. Anel de ajuste do fluxo de ar
- I. Passagem do fluxo de ar
- J. Eléctrodos
- K. A linha de alta tensão



2.4.2. Eléctrodos

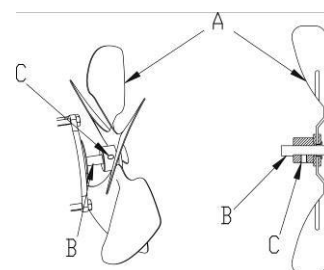
A distância entre os eléctrodos deve estar compreendida entre 3,5 e 4,5 mm, para obter o melhor resultado da ignição.



2.4.3. Montagem da ventoinha

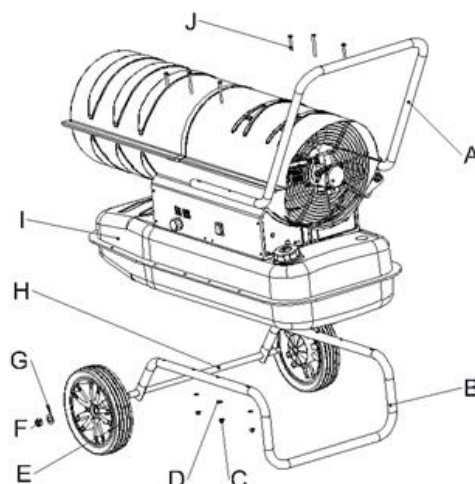
Instale a ventoinha no veio do motor e aperte bem com um parafuso.

- A. Ventoinha
- B. Veio do motor
- C. Parafuso



3. Montagem

1. Insira o eixo do eixo (H) no orifício na estrutura do tubo inferior (B). Faça deslizar a roda (E) no eixo (H), aperte o parafuso (F).
2. Coloque o corpo do aquecedor na estrutura do tubo inferior (B), certifique-se de que 4 orifícios na estrutura do manípulo apontam para os 4 orifícios correspondentes na estrutura do tubo inferior, respetivamente.
3. Insira os parafusos (J) nos orifícios, coloque as arruelas planas (D) sob a estrutura do tubo inferior (B) e aperte a porca (C).
4. Inserir os outros parafusos nos orifícios, respetivamente, e utilizar uma chave de fendas para os apertar da mesma forma.



4. Utilização



AVISO!

Nunca use combustíveis voláteis como a gasolina.

NÃO encha o depósito de combustível quando o aquecedor estiver a funcionar.

UTILIZE APENAS querosene **JIS1** ou gasóleo leve anticongelante, nunca utilize querosene ou gasóleo degradado ou contaminado.

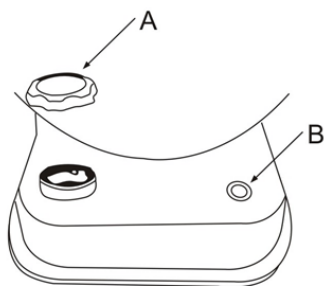
Ao encher o depósito de combustível, o filtro do depósito tem de ser instalado.

Em caso de contacto da pele com combustível (querosene ou gasóleo), lave imediatamente com sabão para evitar possíveis inflamações da pele.

Nunca toque na superfície do queimador, está muito quente logo após a extinção, risco de queimaduras.

4.1. Encher o depósito

1. Certifique-se de que a ficha de alimentação é retirada da fonte de alimentação e de que o interruptor de alimentação está na posição desligada "0";
2. Verificar a presença de água e partículas, limpar o depósito, se necessário;
3. Coloque a unidade numa superfície estável e plana, retire a tampa do combustível e encha o depósito com o filtro de combustível instalado. Não encha demasiado o aparelho, certifique-se de que o nível está cheio, conforme ilustrado na figura abaixo;
4. Encher o depósito de querosene ou gasóleo com a bomba de óleo apenas quando o filtro de combustível estiver corretamente instalado, depois de encher, rodar a tampa no sentido dos ponteiros do relógio e apertar.



A	Tampa do reservatório
B	Indicador de combustível



CUIDADO!

Verifique o aparelho apenas depois de apagar a chama e de retirar a ficha da fonte de energia. Antes da ignição, verifique se não existem fugas de óleo. Em caso de fuga de óleo, não utilize o aparelho e contacte o seu representante.

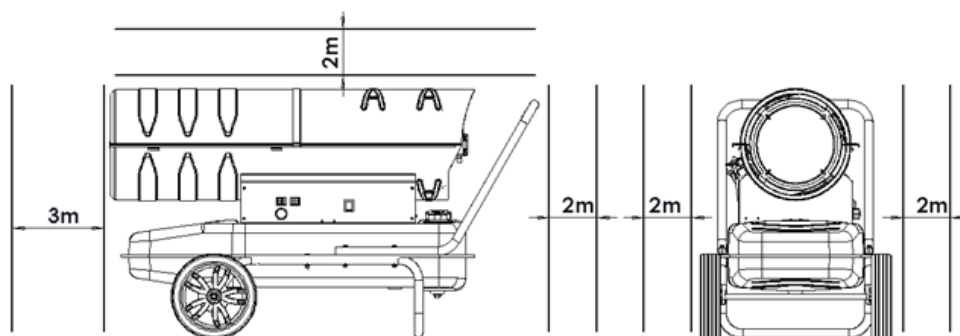
4.2. Instalação



AVISO!

Verifique o depósito de combustível e certifique-se de que existe combustível suficiente. **MANTENHA** o ROSTO AFASTADO da parte de aquecimento depois de ligar.

Mantenha uma distância mínima de segurança à volta do dispositivo:



4.3. Funcionamento

Ligar : Insere a ficha de alimentação na tomada, O ecrã do visor acende-se. Rode o interruptor de alimentação para a posição "1", a unidade liga-se automaticamente quando a temperatura definida for superior à temperatura ambiente no visor digital de temperatura LED.

Se a unidade não arrancar, rode o interruptor para a posição "0" e depois para a posição "1". Se o aparelho continuar a não arrancar três vezes, contacte o seu representante.

Ajuste a temperatura com o termóstato.

- Rode no sentido dos ponteiros do relógio para aumentar a temperatura
- Rode no sentido contrário ao dos ponteiros do relógio para diminuir a temperatura



CUIDADO!

Quando o aquecedor estiver a funcionar, nunca permita que o piso sobreaqueça para evitar o risco de incêndio.

4.4. Desligue o aparelho



CUIDADO!

Depois de desligar o aparelho, certifique-se de que a chama se apaga completamente antes de sair.

Rode o interruptor para a posição "0" até que a ventoinha pare de funcionar e, em seguida, desligue a ficha da tomada.

Funcionalidades de segurança:

Proteção contra chamas : Uma fotocélula controla a chama na câmara de combustão durante o funcionamento normal. A resistência fotossensível tornar-se-á infinitamente grande.

Proteção contra falhas de energia : Quando a energia é desligada, o aparelho deixa de funcionar sem retirar a ficha da tomada. Quando a energia é restabelecida, o ecrã indicador acende-se e, se a temperatura definida for inferior à temperatura ambiente, o aquecimento começa automaticamente.

5. Manutenção



AVISO!

Antes de efetuar a manutenção, desligue o aquecedor e a ficha de alimentação.
Nunca fazer a manutenção da unidade com combustível no depósito.
Certifique-se de usar todo o equipamento necessário durante qualquer intervenção.

Os intervalos de manutenção recomendados dependem do funcionamento da máquina.

- Mensalmente: Limpar os elétrodos de ignição (8 a 10 horas por dia)
- A cada 2 meses: Limpar o filtro de combustível (8 a 10 horas por dia)
- A cada três meses ou a cada 300 horas de funcionamento: Substituir o filtro de combustível
- A cada 6 meses: Limpar o depósito de combustível.

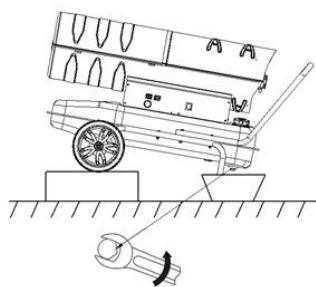
Verificar regularmente se os parafusos da ferramenta estão bem apertados. As vibrações podem soltá-las ao longo do tempo.

Guarde sempre a sua ferramenta num local seco.

Em caso de falha das peças do aparelho, use apenas peças sobressalentes idênticas. A utilização de quaisquer outras peças pode criar um perigo ou danificar o produto. Para garantir a segurança e a fiabilidade, todas as reparações têm de ser realizadas por um técnico qualificado num centro de assistência autorizado.

5.1. Drenar o depósito

1. Coloque o aquecedor na mesa de trabalho e coloque um recipiente de óleo por baixo do depósito de combustível
2. Utilize uma chave para soltar o parafuso de drenagem e libertar a água e o desperdício no interior do depósito
3. Depois de drenar, reaperte o parafuso de drenagem e limpe toda a água e óleo restantes.



5.2. Filtro de combustível

1. Desenrosque o copo transparente e remova os depósitos
2. Deslize o elemento filtrante para fora e limpe-o.
3. Encher a taça com combustível até aproximadamente 1/2 para facilitar a reposição operacional
4. Volte a montar todos os componentes, certificando-se de que as uniões estão corretamente instaladas e localizadas.



AVISO!

A ferramenta nunca deve entrar em contacto com água. É projetado para operação a seco. O não cumprimento deste aviso pode resultar num impacto fatal.

6. Manutenção



AVISO!

Certifique-se de usar todo o equipamento necessário ao trabalhar na ferramenta.

Limpe a unidade regularmente. Guarde sempre o seu aquecedor num local seco.

Limpe a máquina apenas a seco. Nunca use água ou produtos químicos de limpeza para limpar a sua ferramenta elétrica. Limpar com um pano seco. Use uma escova macia para remover o pó acumulado.

- Evite usar agentes cáusticos ao limpar peças de plástico. A maioria deles é sensível a danos causados por solventes comerciais.
- Use um pano limpo para remover sujeira, poeira, óleo, gordura, etc.

Volte a colocar a unidade em serviço após a manutenção.

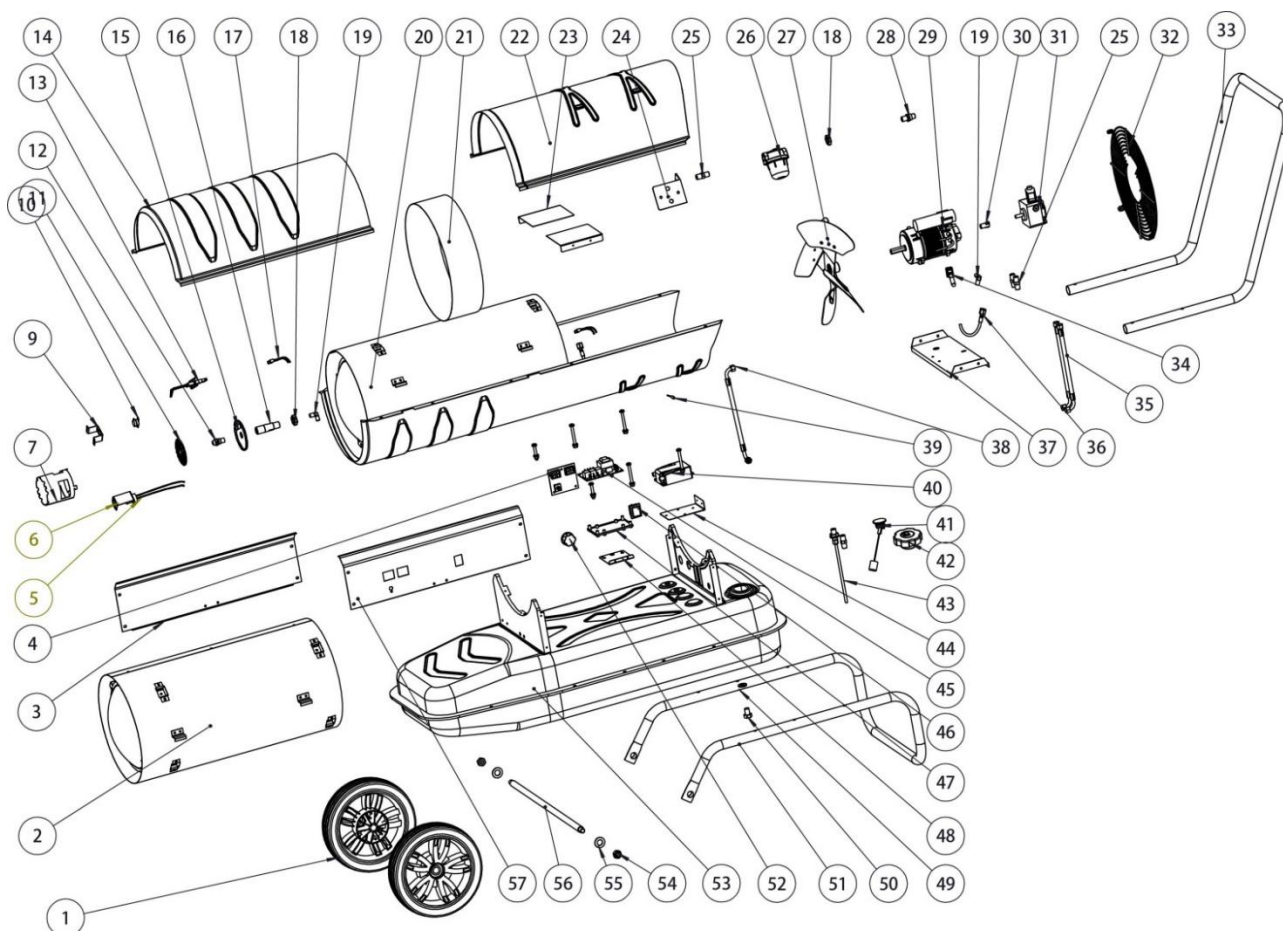
7. Problemas – Soluções

Problemas	Causas prováveis	Soluções
Odor, fumo ou faísca removidos na primeira utilização	Isto é normal. No início, há ar e poeira misturados com combustão.	Espere alguns minutos, eles vão desaparecer.
Na primeira utilização ou quando o combustível está esgotado, ruídos estranhos, odor, fumo branco.	O ar é misturado no tubo	O fenómeno desaparece quando o ar na mangueira é expelido.
Ruído estranho ao acender ou extinguir a chama	As partes metálicas do aparelho expandem-se e contraem-se, causando estes ruídos	Fenómeno normal
A luz sai da tomada quando é ligada. Faíscas	O combustível e o ar da última utilização permaneceram no tubo de óleo do bico, de modo que o ar e o combustível não estão devidamente misturados e a combustão não é contínua. A faísca é causada pelo pó de carbono restante	Fenómeno normal
O aquecedor deixa de funcionar após um curto período de funcionamento, aparece "E1" no visor.	<ol style="list-style-type: none"> 1. Pressão incorreta 2. A entrada, a saída ou o filtro de ar estão sujos. 3. O filtro de gasóleo está entupido 4. O bico está sujo 5. A lente fotocélula está suja 6. Olho de foto não instalado corretamente 7. Danos na fotocélula 8. Ligação anormal entre o PCB principal e a fotocélula. 	<ol style="list-style-type: none"> 1. Ajuste a pressão da bomba 2. Limpar ou substituir o filtro de ar 3. Limpar ou substituir o filtro de combustível 4. Limpar ou substituir um bico 5. Limpar ou substituir uma fotocélula 6. Ajuste a posição do olho fotográfico 7. Substituir a fotocélula 8. Verifique todas as ligações elétricas
O aquecedor não funciona ou o motor deixa de funcionar após um curto período de tempo, aparece no visor "E1".	<ol style="list-style-type: none"> 1. Não há mais combustível. 2. Pressão incorreta 3. A vela de ignição ou a válvula de ar estão corroídas. 4. O filtro de combustível está sujo 5. O bico está sujo 6. O combustível e o depósito estão molhados 7. A ligação entre o circuito PCB e o transformador é anormal. 8. O pino de ignição e o transformador de ignição não estão ligados. 9. Ignição avariada 	<ol style="list-style-type: none"> 1. Encher o depósito de combustível 2. Ajuste a pressão da bomba 3. Limpe ou substitua a vela de ignição 4. Limpe e substitua o filtro de combustível 5. Limpe ou substitua o bico 6. Lave o depósito de combustível com querosene fresco. 7. Inspeccionar todas as ligações elétricas 8. Ligue a haste da ignição e a vela de ignição 9. Substituir o dispositivo de ignição
O visor LED mostra "E2"	Sensor de temperatura danificado ou descido	Substituir o sensor de temperatura

Problemas	Causas prováveis	Soluções
Má combustão / Demasiada fumaça	<ol style="list-style-type: none"> 1. O algodão de entrada ou saída do filtro de ar está sujo. 2. O filtro de combustível está sujo 3. Má qualidade do combustível 4. Pressão do ar demasiado alta ou demasiado baixa 	<ol style="list-style-type: none"> 1. Limpar ou substituir o filtro de entrada/saída de ar 2. Limpar ou substituir o filtro de combustível 3. Certifique-se de que o combustível não está contaminado e de que não é velho 4. Ajuste a pressão do ar
O aquecedor não liga e o visor LED mostra "-"	<ol style="list-style-type: none"> 1. O sensor de temperatura está sobreaquecido 2. O fusível no circuito impresso está queimado 3. O sensor de temperatura não está devidamente ligado ao painel de PCB. 	<ol style="list-style-type: none"> 1. Desligue o interruptor de alimentação e ligue o aparelho novamente 10 minutos depois, depois de o aquecedor ter arrefecido. 2. Verifique e substitua o fusível 3. Verifique todas as conexões elétricas.

Se os problemas persistirem, contacte o departamento de assistência.

8. Vista explodida – Lista de peças



NÃO	Descrição	Qty	NÃO	Descrição	Qty
1	Roda	2	30	Acoplamento da bomba	1
2	Câmara de combustão	1	31	Bomba de engrenagem	1
3	Caixa lateral	1	32	Crivo traseiro	1
4	PCB	1	33	Pega	1
5	Célula fotoelétrica	1	34	Cabo da válvula de solenoide	1
6	Suporte fotoelétrico	1	35	tubo de combustível	2
7	Cilindro da cabeça do queimador	1	36	Mangueira de alta pressão	1
8	Coleira	1	37	Placa do motor	1
9	Suporte do termóstato	1	38	tubo de combustível da bomba do depósito	1
10	Termóstato de segurança	1	39	Sensor de temperatura	1
11	Deflector	1	40	Transformador	1
12	Bico	1	41	Indicador de combustível	1
13	Eléctrodos	1	42	Tampa do reservatório	1
14	Top case	1	43	Mangueira de sucção com acoplamento	1
15	Placa de suporte do bico	1	44	Suporte do transformador	1
16	Suporte do bico	1	45	PCB	1
17	Cabo elétrico	1	46	Interrupor de alimentação	1
18	Porca M16	2	47	Suporte de plástico PCB	1
19	Cotovelo	2	48	Tampão de sangria	1
20	Alojamento inferior	1	49	Tampão de drenagem do depósito	1
21	Anel de suporte do alojamento	1	50	Parafuso de drenagem de óleo	1
22	Alojamento superior traseiro	1	51	Estrutura do tubo	1
23	Placa de equilíbrio do fluxo de ar	2	52	Botão rotativo	1
24	Suporte do filtro	1	53	Depósito de combustível	1
25	2' encaixe	4	54	Porca M12	2
26	Filtro de combustível	1	55	Anilha M12	2
27	Hélice	1	56	Veio	1
28	Ligação do filtro	1	57	Ecrã de controlo	1
29	Motor	1			

9. Garantia e conformidade do produto

A garantia não pode ser concedida como resultado de:

Utilização anormal, manobras erróneas, modificação não autorizada, defeito no transporte, manipulação ou manutenção, utilização de peças ou acessórios não originais, trabalho realizado por pessoal não autorizado, falta de proteção ou dispositivo de segurança para o operador, o não cumprimento das instruções acima mencionadas exclui a sua máquina da nossa garantia, as mercadorias viajam sob a responsabilidade do comprador a quem compete exercer qualquer recurso contra a transportadora nos formulários e prazos legais. Por favor, consulte os nossos Termos e Condições Gerais de Venda para obter reclamações ao abrigo da garantia.

Proteção ambiental:



O seu dispositivo contém muitos materiais recicláveis.

Lembramos que os aparelhos usados não devem ser misturados com outros resíduos. Os produtos elétricos não devem ser eliminados com resíduos domésticos. Recicle-os nos pontos de recolha fornecidos para o efeito. Contacte as autoridades locais ou o seu concessionário para aconselhamento sobre reciclagem.

1. Προειδοποιήσεις ασφαλείας

ΠΡΟΕΙΔΟΠΟΙΗΣΗ!



Διαβάστε όλες τις προειδοποιήσεις ασφαλείας, τις οδηγίες, τις εικόνες και τις προδιαγραφές που παρέχονται με αυτό το ηλεκτρικό εργαλείο. Εάν δεν ακολουθήσετε τις παρακάτω οδηγίες, μπορεί να προκληθεί ηλεκτροπληξία, πυρκαγιά ή/και σοβαρός τραυματισμός.

Κρατήστε όλες τις προειδοποιήσεις και οδηγίες για μελλοντική αναφορά.

1.1. ΓΕΝΙΚΕΣ προειδοποιήσεις ασφαλείας

1. **Χρήση σε ασφαλές περιβάλλον:** Δεν πρέπει να υπάρχει κίνδυνος εκρήξεων, διαβρωτικών προϊόντων στο περιβάλλον κατά τη διάρκεια της χρήσης.
2. **Εξετάστε το περιβάλλον του χώρου εργασίας:** Μην εκθέτετε το εργαλείο σε βροχή. Μην χρησιμοποιείτε το εργαλείο σε υγρά, υγρά σημεία ή σημεία όπου υπάρχει κίνδυνος πιτσιλίσματος νερού. Διατηρήστε το χώρο εργασίας καλά φωτισμένο. Μην χρησιμοποιείτε εργαλεία παρουσία εύφλεκτων υγρών ή αερίων.
3. **Διατηρήστε μια καθαρή και ομαλή περιοχή εργασίας:** Ο χώρος εργασίας πρέπει να είναι ορατός από τη θέση εργασίας. Οι ακατάστατοι χώροι και οι πάγκοι εργασίας είναι επιρρεπείς σε ατυχήματα
4. **Προστασία από ηλεκτροπληξία:** Αποφύγετε τη σωματική επαφή με γειωμένες ή γειωμένες επιφάνειες (π.χ. σωλήνες, καλοριφέρ, σόμπες, ψυγεία).
5. **Κρατήστε τους άλλους ανθρώπους μακριά:** Μην αφήνετε τους ανθρώπους, συμπεριλαμβανομένων των παιδιών, ανεπηρέαστους από την εργασία που βρίσκεται σε εξέλιξη, αγγίξτε το εργαλείο ή την επέκταση και κρατήστε τους μακριά από τον χώρο εργασίας, να είστε ιδιαίτερα προσεκτικοί με τα παιδιά και τα ζώα.
6. **Αποθήκευση αχρησιμοποίητων εργαλείων:** Τα αχρησιμοποιήτα εργαλεία πρέπει να αποθηκεύονται σε ξηρό ή κλειδωμένο μέρος μακριά από παιδιά.
7. **Μην πιέζετε το εργαλείο:** Ένα εργαλείο δίνει καλύτερα αποτελέσματα με ασφαλέστερο τρόπο στην ταχύτητα, στην ισχύ για την οποία σχεδιάστηκε.
8. **Χρησιμοποιήστε το κατάλληλο εργαλείο:** Μην πιέζετε ένα μικρό εργαλείο ή εξάρτημα για να εκτελέσετε την εργασία μεγαλύτερου μεγέθους. Μην χρησιμοποιείτε το εργαλείο για οποιονδήποτε σκοπό για τον οποίο δεν έχει σχεδιαστεί.
9. **Φοράτε κατάλληλα προστατευτικά ρούχα και εξοπλισμό:** Ποτέ μην φοράτε χαλαρά ρούχα ή κοσμήματα, καθώς μπορούν να πιαστούν σε κινούμενα μέρη. Συνιστώνται προστατευτικά γάντια. Περιέχουν μακριά μαλλιά. Τα αντιολισθητικά υποδήματα συνιστώνται για υπαίθριες εργασίες.
10. Χρησιμοποιήστε προστατευτικό εξοπλισμό: Χρησιμοποιήστε προστατευτικά γυαλιά, κανονική μάσκα ή μάσκα σκόνης εάν οι εργασίες παράγουν σκόνη, προστατευτικά γάντια (εάν δεν υπάρχουν κινούμενα ή περιστρεφόμενα μέρη).
11. Συνδέστε τον εξοπλισμό εξαγωγής σκόνης: Εάν το εργαλείο παρέχεται για τη σύνδεση του εξοπλισμού εξαγωγής και ανάκτησης σκόνης, βεβαιωθείτε ότι έχει συνδεθεί και χρησιμοποιηθεί σωστά.
12. **Μην κλίνετε πάρα πολύ:** Διατηρήστε την καλή υποστήριξη και την ισορροπία ανά πάσα στιγμή.
13. **Αντιμετωπίστε τα εργαλεία με προσοχή:** Κρατήστε τα εργαλεία καθαρά για να βελτιστοποιήσετε την εργασία και την ασφάλεια. Ακολουθήστε τις οδηγίες για τη λίπανση και την αλλαγή εξαρτημάτων. Ελέγχετε περιοδικά την κατάστασή τους, εάν είναι απαραίτητο, για την επισκευή τους από εγκεκριμένο σταθμό συντήρησης.
14. **Μείνετε σε εγρήγορση:** Επικεντρωθείτε στην εργασία. Χρησιμοποιήστε καλή κρίση. Μην χρησιμοποιείτε το εργαλείο όταν είστε κουρασμένοι.
15. **Ελέγξτε για κατεστραμμένα εξαρτήματα:** Πριν χρησιμοποιήσετε το εργαλείο, ελέγξτε προσεκτικά την κατάσταση των εξαρτημάτων για να βεβαιωθείτε ότι λειτουργούν σωστά και ότι εκτελούν την εργασία τους. Ελέγξτε την ευθυγράμμιση και την ελευθερία λειτουργίας των κινούμενων μερών, την κατάσταση και την τοποθέτηση των εξαρτημάτων και τυχόν άλλες συνθήκες που ενδέχεται να επηρεάσουν αρνητικά τη λειτουργία. Τυχόν εξαρτήματα σε κακή κατάσταση πρέπει να επισκευάζονται ή να αντικαθίστανται από εξουσιοδοτημένο σταθμό σέρβις, εκτός εάν ορίζεται διαφορετικά στο παρόν εγχειρίδιο οδηγιών.

16. **Μην χρησιμοποιείτε το καλώδιο/καλώδιο σε κακές συνθήκες:** Μην τραντάζετε ποτέ το καλώδιο/καλώδιο για να το αποσυνδέσετε από το βύσμα εξόδου ρεύματος. Κρατήστε το καλώδιο/το καλώδιο μακριά από τη θερμότητα, το λιπαντικό και τις αιχμηρές άκρες. Επιθεωρείτε τακτικά τα μέσα επέκτασης και αντικαταστήστε τα εάν έχουν υποστεί ζημιά
17. **Διατηρήστε τα εργαλεία με προσοχή:** Κρατήστε τα εργαλεία κοπής αιχμηρά και καθαρά για καλύτερη και ασφαλέστερη απόδοση. Ακολουθήστε τις οδηγίες για το γρασάρισμα και την αντικατάσταση των παρελκομένων. Επιθεωρείτε τακτικά τα καλώδια/τα καλώδια του εργαλείου και επισκευάστε τον εξοπλισμό που έχει υποστεί ζημιά από εξουσιοδοτημένο τμήμα τεχνικής υποστήριξης
18. **Μην τροποποιείτε το μηχάνημα:** Δεν πρέπει να πραγματοποιηθούν τροποποιήσεις ή/και αναμετατροπή. Η χρήση παρελκομένων ή προσαρτώμενων εξαρτημάτων διαφορετικών από αυτά που συνιστώνται στο παρόν εγχειρίδιο οδηγιών ενδέχεται να προκαλέσει τραυματισμό.
19. **Αναθέστε την επισκευή του εργαλείου σε έναν ειδικό:** Αυτή η ηλεκτρική συσκευή συμμορφώνεται με τους προγραμματισμένους κανόνες ασφαλείας. Οι επισκευές ηλεκτρικών συσκευών που πραγματοποιούνται από μη εξουσιοδοτημένα άτομα ενέχουν κίνδυνο τραυματισμού του χρήστη.
20. Διατηρείτε τις λαβές στεγνές, καθαρές και χωρίς λιπαντικό και γράσο.
21. Αποσυνδέστε τα εργαλεία από την παροχή ρεύματος όταν δεν χρησιμοποιούνται, πριν από τη συντήρηση και κατά την αντικατάσταση εξαρτημάτων όπως λεπίδες, τρυπάνια και εξαρτήματα κοπής.
22. **Αφαιρέστε τα πλήκτρα ρύθμισης:** Βεβαιωθείτε ότι έχετε συνηθίσει να ελέγχετε εάν τα πλήκτρα και τα άλλα εξαρτήματα ρύθμισης έχουν αφαιρεθεί από το εργαλείο πριν από την εκκίνηση.
23. **Αποφύγετε την πρόωρη εκκίνηση:** Βεβαιωθείτε ότι ο διακόπτης βρίσκεται στη θέση "OFF" κατά τη σύνδεση.
24. **Χρησιμοποιείτε εξωτερικά καλώδια σύνδεσης:** Όταν το εργαλείο χρησιμοποιείται σε εξωτερικούς χώρους, χρησιμοποιείτε μόνο επεκτάσεις που προορίζονται για εξωτερική χρήση και επισημαίνονται ανάλογα.
25. **Μείνετε σε εγρήγορση:** Παρακολουθήστε τι κάνετε, χρησιμοποιήστε την κοινή λογική και μην χρησιμοποιείτε το εργαλείο όταν είστε κουρασμένοι.
26. **Ελέγξτε για κατεστραμμένα εξαρτήματα:** Πριν χρησιμοποιήσετε το εργαλείο για οποιονδήποτε άλλο σκοπό, θα πρέπει να εξεταστεί προσεκτικά για να διαπιστωθεί ότι θα λειτουργήσει σωστά και θα εκτελέσει την προβλεπόμενη λειτουργία του. Ελέγξτε την ευθυγράμμιση ή το μπλοκάρισμα των κινούμενων μερών, καθώς και την απουσία σπασμένων μερών, τις συνθήκες στερέωσης και άλλες συνθήκες που θα μπορούσαν να επηρεάσουν τη λειτουργία του εργαλείου. Ένα προστατευτικό ή οποιοδήποτε άλλο κατεστραμμένο εξάρτημα πρέπει να επισκευάζεται ή να αντικαθίσταται σωστά από ένα εξουσιοδοτημένο κέντρο σέρβις, εκτός εάν ορίζεται διαφορετικά στο παρόν εγχειρίδιο οδηγιών. Αντικαταστήστε τους ελαττωματικούς διακόπτες με ένα εξουσιοδοτημένο κέντρο σέρβις. Μην χρησιμοποιείτε το εργαλείο εάν ο διακόπτης δεν σας επιτρέπει να ενεργοποιήσετε τη συσκευή στη θέση OFF.
27. **ΠΡΟΕΙΔΟΠΟΙΗΣΗ:** Η χρήση οποιωνδήποτε παρελκομένων ή προσαρτώμενων εξαρτημάτων εκτός από αυτά που συνιστώνται στο παρόν εγχειρίδιο οδηγιών ενδέχεται να ενέχει κίνδυνο τραυματισμού ατόμων.
28. **Αναθέστε την επισκευή του εργαλείου από εξειδικευμένο άτομο:** Αυτό το ηλεκτρικό εργαλείο πληροί τους αντίστοιχους κανόνες ασφαλείας. Οι επισκευές πρέπει να πραγματοποιούνται μόνο από εξειδικευμένα άτομα που χρησιμοποιούν γνήσια ανταλλακτικά. Διαφορετικά, αυτό μπορεί να εκθέσει τον χρήστη σε σημαντικό κίνδυνο.



ΠΡΟΕΙΔΟΠΟΙΗΣΗ!

Η χρήση οποιουδήποτε παρελκομένου ή παρελκομένου άλλου από εκείνο που συνιστάται στο παρόν εγχειρίδιο οδηγιών ενδέχεται να ενέχει κίνδυνο τραυματισμού ατόμων.

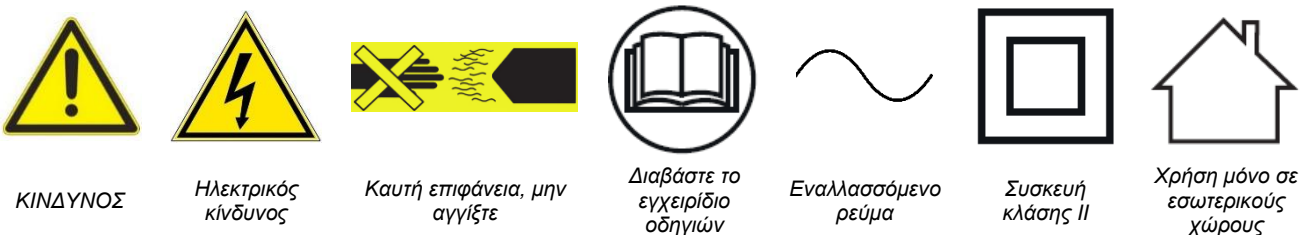
1.2. ΕΙΔΙΚΕΣ οδηγίες ασφαλείας

1. Η χρήση της βενζίνης απαγορεύεται αυστηρά, είναι ένα εξαιρετικά πτητικό καύσιμο που μπορεί να προκαλέσει έκρηξη ή ανεξέλεγκτες φλόγες.
2. Μην χρησιμοποιείτε ποτέ το θερμαντήρα σε σημείο όπου μπορεί να υπάρχουν εύφλεκτοι ατμοί, υπάρχει κίνδυνος έκρηξης, πυρκαγιάς και εγκαυμάτων.
3. Παρέχετε πάντα επαρκή εξαερισμό κατά τη χρήση. Χρησιμοποιείτε τη συσκευή μόνο σε καλά αεριζόμενο χώρο, ο αέρας πρέπει να αντικαθίσταται τακτικά κατά τη χρήση (δύο φορές την ώρα). Η ανεπαρκής

κάυση που προκαλείται από την έλλειψη οξυγόνου μπορεί να οδηγήσει σε δηλητηρίαση από μονοξείδιο του άνθρακα.

4. Μην χρησιμοποιείτε προϊόντα ψεκασμού όπου χρησιμοποιείται η θερμάστρα, κίνδυνος πυρκαγιάς και έκρηξης.
5. Μην χρησιμοποιείτε τη συσκευή παρουσία εύφλεκτων σκονών (χρησιμοποιημένο χαρτί, ψίχουλα ξύλου, υπολείμματα ινών), εάν αυτές οι σκόνες αναρροφώνται στη συσκευή και θερμαίνονται, μπορούν να εκτιναχθούν σπινθήρες και να προκαλέσουν κίνδυνο πυρκαγιάς και εγκαύματος.
6. Μην μπλοκάρτε ποτέ την είσοδο και την έξοδο του αέρα ή το τμήμα θέρμανσης, καθώς αυτό μπορεί να προκαλέσει μη φυσιολογικά εγκαύματα και πυρκαγιά.
7. Μην τροποποιείτε τη θερμάστρα, οποιαδήποτε τροποποίηση μπορεί να προκαλέσει τη δυσλειτουργία και τη φωτιά.
8. Μην εκθέτετε τη συσκευή σε βροχή ή χιόνι ή μην τη χρησιμοποιείτε σε υγρά σημεία. Αποσυνδέστε το βύσμα πριν από την εκτέλεση εργασιών συντήρησης και επιθεώρησης ρουτίνας.
9. Για να αποφύγετε τον κίνδυνο πυρκαγιάς κατά τη λειτουργία, μην τοποθετείτε αντικείμενα κοντά στη μονάδα. Κρατήστε όλα τα εύφλεκτα υλικά μακριά από τη μονάδα. Ελάχιστο διάκενο: ΕΞΟΔΟΣ (εμπρός) 3m, εισαγωγή αέρα (πίσω) 2m, πλευρές 2m.
10. Κατά τη λειτουργία, βεβαιωθείτε ότι η επιφάνεια του δαπέδου δεν υπερθερμαίνεται, καθώς η υπερθέρμανση μπορεί να προκαλέσει πυρκαγιά.
11. Μην γεμίζετε το ρεζερβουάρ καυσίμου ενώ λειτουργεί ο θερμαντήρας, βεβαιωθείτε ότι ο θερμαντήρας σταματά και ότι η φλόγα έχει σβήσει. Η πλήρωση της δεξαμενής κατά τη διάρκεια της λειτουργίας μπορεί να προκαλέσει πυρκαγιά.
12. Πριν χρησιμοποιήσετε τη συσκευή, βεβαιωθείτε ότι η τάση και η συχνότητα στο σημείο είναι όπως υποδεικνύεται στην πινακίδα τεχνικών χαρακτηριστικών.
13. Διακόψτε τη λειτουργία της συσκευής εάν παραλειφθεί καπνός ή παράξενη οσμή.

1.3. Προειδοποιητικά σύμβολα



2. Επισκόπηση

2.1. Πεδίο εφαρμογής



ΠΡΟΕΙΔΟΠΟΙΗΣΗ:

Χρησιμοποιείτε το ηλεκτρικό εργαλείο μόνο σύμφωνα με τις οδηγίες του κατασκευαστή.

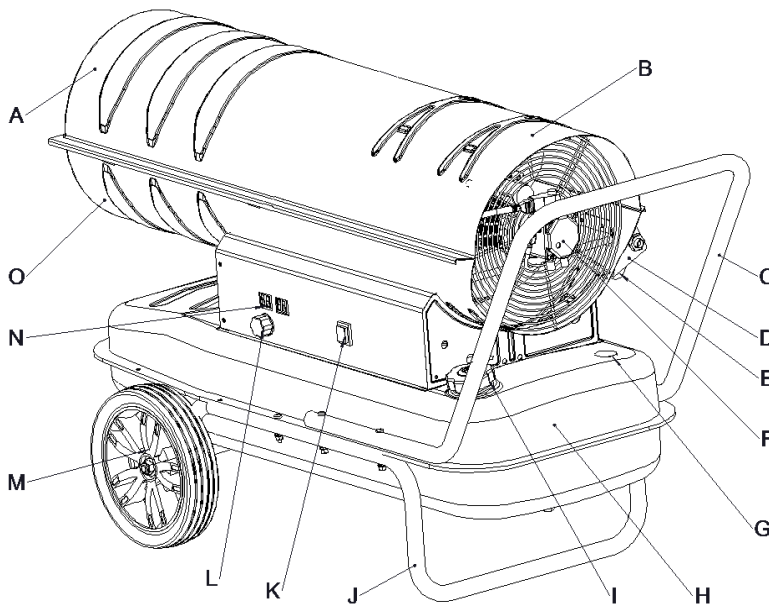
Η γεννήτρια πετρελαίου Mobil είναι μια γεννήτρια με αναγκαστικό αερισμό, η οποία κατατάσσεται στην κατηγορία των γεννητριών θερμού αέρα και, ως εκ τούτου, έχει σχεδιαστεί για χρήση σε χώρους που αερίζονται αποκλειστικά ή επαρκώς.

Γεωργικός: Ξήρανση των προϊόντων καλλιέργειας, θέρμανση των αποθηκών εμπορευμάτων, των στάβλων, κ.λπ.

Κηπουρική: Θέρμανση θερμοκηπίων και πλαστικών σηράγγων, θέρμανση χώρων διαλογής κλπ.

Βιομηχανία: Θέρμανση δημόσιων χώρων, αποθηκών εμπορευμάτων, εργαστηρίων, καταστημάτων, κ.λπ.

Θέρμανση σκηνών: Θέρμανση των πρωτευουσών, των δωματίων κομμάτων, των αιθουσών έκθεσης, κ.λπ.



A	ΕΞΟΔΟΣ θερμού αέρα
B	Επάνω περίβλημα
C	Πίσω λαβή
D	Φίλτρο καυσίμου
E	Πίσω κόσκινο
F	Αντλία
G	Μετρητής καυσίμου
H	Ρεζερβουάρ καυσίμου
I	Τάπα πλήρωσης καυσίμου
J	Κάτω σωληνοειδές πλαίσιο
K	Διακόπτης
L	Κουμπί θερμοστάτη
M	Τροχός
N	Ένδειξη θερμοκρασίας
O	Κάτω κέλυφος

2.2. Τεχνικές προδιαγραφές

ΑΝΑΦ. 53240			
Παροχή ηλεκτρικού ρεύματος	220 – 240 V – 50 Hz, 100 kW	Χωρητικότητα δεξαμενής	66 L
ΚΙΝΗΤΗΡΑΣ	YD-9080L – κλάση 130	Παραγωγή θερμότητας	100 kW/H
Παροχή εξόδου αέρα	1300 m ³ /h	Τύπου καυσίμου	Λάδι καυσίμου
Επιφάνεια θέρμανσης	630 m ²	Κατανάλωση καυσίμου	8,0 l/h.
Τύπο ανάφλεξης	Ηλεκτρικά	Αυτονομία	8 h
Κλάση	II	IP (IP)	IPX4
Ισχύς καυστήρα	15 W	Θερμοκρασία χρήσης	-30°c έως +35°c.
Πίεση	14 bar	Ισχύς ανεμιστήρα	616 W
ΜΕΓΕΘΟΣ αγωγών καπνού	330 mm	ΜΕΓΕΘΟΣ τοποθέτησης καυσίμου	1/4" ή 1/8"
Διαστάσεις	1250 x 1050 x 740 mm	ΒΑΡΟΣ	40,2 kg

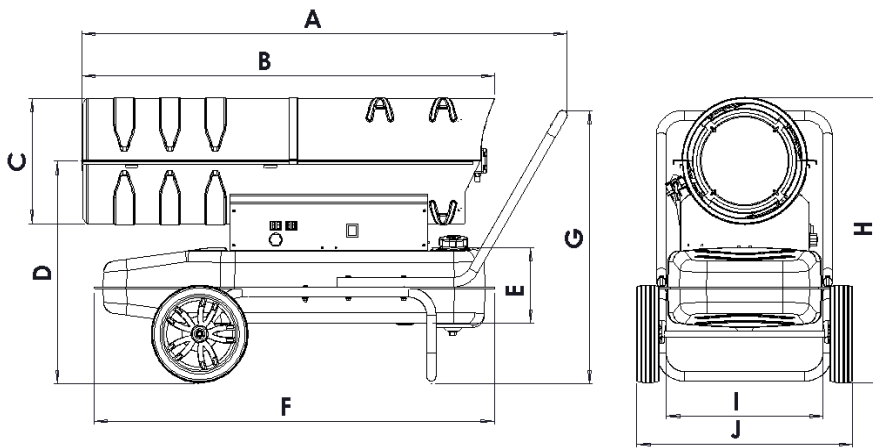


Όταν το επίπεδο έντασης ήχου που βιώνει ο χειριστής υπερβαίνει το ρυθμιστικό όριο, απαιτείται προστασία της ακοής.

Οι μετρούμενες τιμές ενδέχεται να διαφέρουν από εκείνες που καθορίζονται στις οδηγίες χρήσης. Αυτό μπορεί να προκληθεί από τις ακόλουθες αιτίες, οι οποίες πρέπει να ληφθούν υπόψη πριν και καθ' όλη τη χρήση της συσκευής:

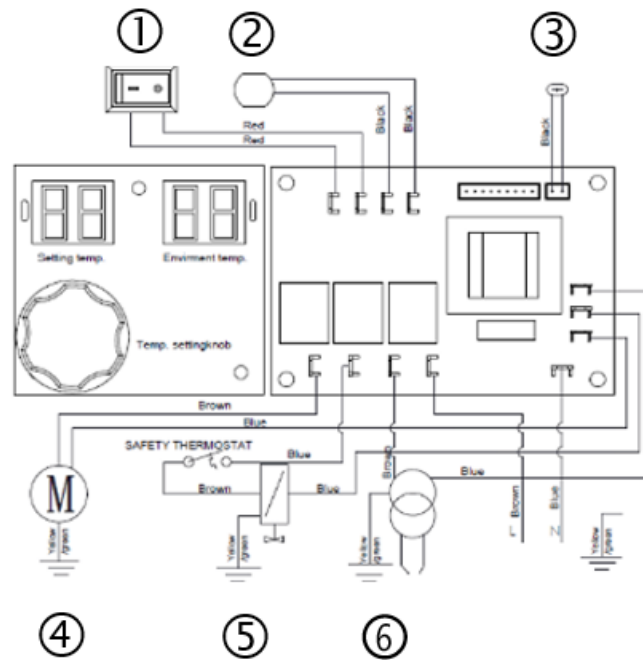
- Εάν η συσκευή χρησιμοποιείται σωστά και σε καλή κατάσταση λειτουργίας
- Εάν τα υλικά υποβάλλονται σε επεξεργασία σωστά
- Εάν οι λαβές είναι καλά στερεωμένες στο σώμα του μηχανήματος

Για καλή ποιότητα καύσης, η αναλογία O₂ του αέρα δεν πρέπει να είναι μικρότερη από 19,6%.



Αρ.	53240
A	1250 mm
B	1080mm
C	330 mm
D	580 mm
E	200 mm
F	1050 mm
G	710 mm
H	740 mm
I	410 mm
J	580 mm

2.3. Διαγράμματα καλωδίωσης

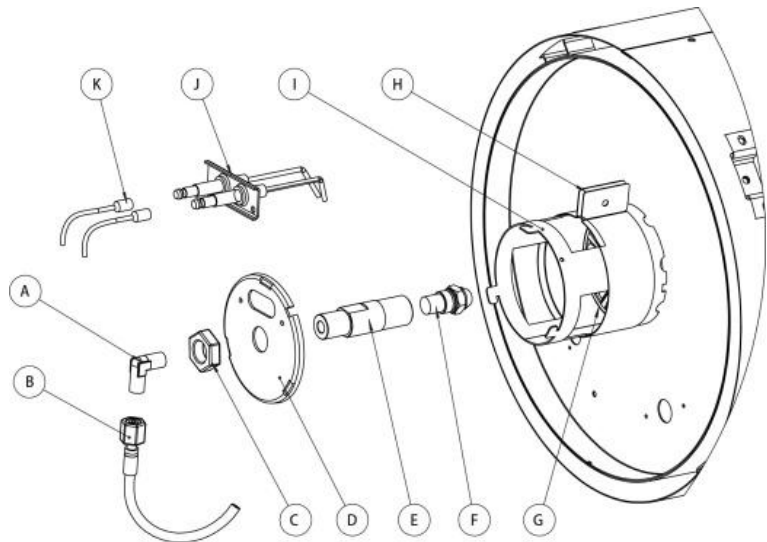


1	Διακόπτης	4	Κινητήρας
2	Φωτοκύτταρο	5	Ηλεκτρομαγνητική βαλβίδα
3	Αισθητήρας θερμοκρασίας	6	Μετασχηματιστής

2.4. Περιγραφή της κατασκευής

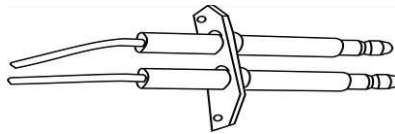
2.4.1. Κεφαλή καυστήρα

- A. Σύζευξη
- B. Σωλήνας τροφοδοσίας καυσίμου
- C. Παξιμάδι
- D. Πιάτο εκμετάλλευσης φλογών
- E. Υποδοχή ακροφυσίου
- F. Ακροφύσιο
- G. Δίσκος
- H. Δαχτυλίδι ρύθμισης παροχής αέρα
- I. Διέλευση της ροής του αέρα
- J. Ηλεκτρόδια
- K. Η γραμμή υψηλής τάσης



2.4.2. Ηλεκτρόδια

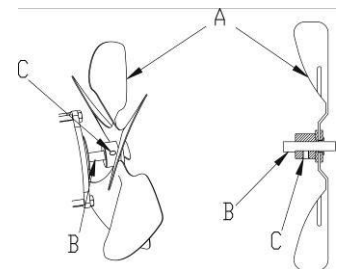
Η απόσταση μεταξύ των ηλεκτροδίων πρέπει να είναι μεταξύ 3,5 και 4,5 mm, προκειμένου να επιτευχθεί το καλύτερο αποτέλεσμα ανάφλεξης.



2.4.3. Βάση ανεμιστήρα

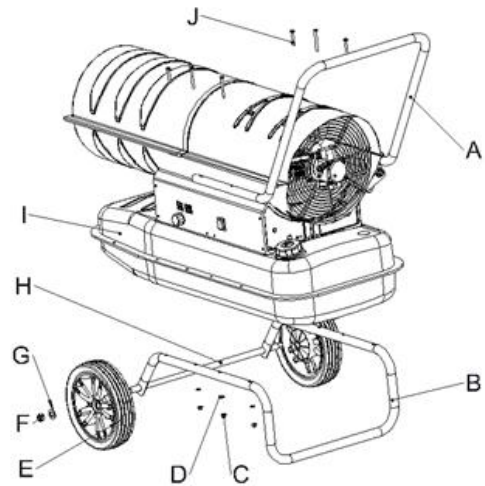
Τοποθετήστε τον ανεμιστήρα στον άξονα του μοτέρ και σφίξτε τον με ασφάλεια με ένα μπουλόνι.

- A. Ανεμιστήρας
- B. Άξονας κινητήρα
- C. Βίδα



3. Στερέωση

1. Εισαγάγετε τον άξονα άξονα (H) στην οπή του κάτω πλαισίου του σωλήνα (B), σύρετε τον τροχό (E) στον άξονα (H), σφίξτε τη βίδα του καπακιού (F).
2. Τοποθετήστε το σώμα του θερμαντήρα στο πλαίσιο του κάτω σωλήνα (B), βεβαιωθείτε ότι 4 οπές στο σημείο πλαισίου της λαβής αντιστοιχούν σε 4 οπές στο πλαίσιο του κάτω σωλήνα αντίστοιχα.
3. Τοποθετήστε τις βίδες της τάπας (J) στις οπές, τοποθετήστε τις επίπεδες ροδέλες (D) κάτω από το κάτω πλαίσιο του σωλήνα (B) και σφίξτε το παξιμάδι (C).
4. Τοποθετήστε τις άλλες βίδες στις οπές αντίστοιχα και χρησιμοποιήστε ένα κατσαβίδι για να τις σφίξετε με τον ίδιο τρόπο.



4. Χρήση



ΠΡΟΕΙΔΟΠΟΙΗΣΗ!

ΜΗΝ χρησιμοποιείτε ΠΟΤΕ πτητικά καύσιμα, όπως βενζίνη.

ΜΗΝ γεμίζετε το ρεζερβουάρ καυσίμου όταν λειτουργεί το σύστημα θέρμανσης.

Χρησιμοποιείτε ΜΟΝΟ κηροζίνη **JIS1** ή αντιψυκτικό ελαφρύ ντίζελ, μην χρησιμοποιείτε ποτέ υποβαθμισμένη ή μολυσμένη κηροζίνη ή ντίζελ.

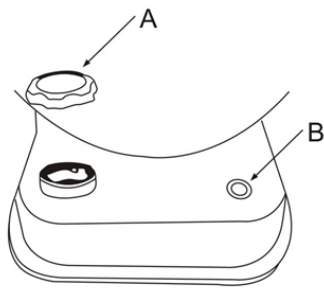
Κατά την πλήρωση του ρεζερβουάρ καυσίμου, πρέπει να τοποθετηθεί το φίλτρο του ρεζερβουάρ.

Σε περίπτωση επαφής του δέρματος με καύσιμο (κηροζίνη ή ντίζελ), πλύνετε αμέσως με σαπούνι για να αποφύγετε πιθανή φλεγμονή του δέρματος.

ΜΗΝ αγγίζετε ΠΟΤΕ την επιφάνεια του καυστήρα, είναι πολύ ζεστό αμέσως μετά την κατάσβεση, κίνδυνος εγκαυμάτων.

4.1. Πλήρωση της δεξαμενής

1. Βεβαιωθείτε ότι το βύσμα τροφοδοσίας έχει αφαιρεθεί από την πηγή τροφοδοσίας και ότι ο διακόπτης τροφοδοσίας βρίσκεται στη θέση απενεργοποίησης "0".
2. Ελέγξτε για νερό και σωματίδια, καθαρίστε τη δεξαμενή, εάν είναι απαραίτητο.
3. Τοποθετήστε τη μονάδα σε σταθερό, επίπεδο έδαφος, αφαιρέστε την τάπα καυσίμου και γεμίστε τη δεξαμενή με το φίλτρο καυσίμου τοποθετημένο. Μην γεμίζετε υπερβολικά τη συσκευή σας, βεβαιωθείτε ότι το επίπεδο είναι πλήρες, όπως φαίνεται στην παρακάτω εικόνα.
4. Γεμίστε την κηροζίνη ή το ντεπόζιτο πετρελαίου με την αντλία λαδιού μόνο όταν το φίλτρο καυσίμου έχει τοποθετηθεί σωστά, μετά την πλήρωση, γυρίστε το καπάκι δεξιόστροφα και σφίξτε το.



A	Τάπα δοχείου
B	Μετρητής καυσίμου

ΠΡΟΣΟΧΉ!



Ελέγξτε τη συσκευή μόνο αφού σβήσουν τη φλόγα και αφαιρέσετε το βύσμα τροφοδοσίας από την πηγή ενέργειας. Πριν από το διακόπτη, βεβαιωθείτε ότι δεν υπάρχει διαρροή λαδιού. Σε περίπτωση διαρροής λαδιού, μην χρησιμοποιείτε τη συσκευή και επικοινωνήστε με τον αντιπρόσωπό σας.

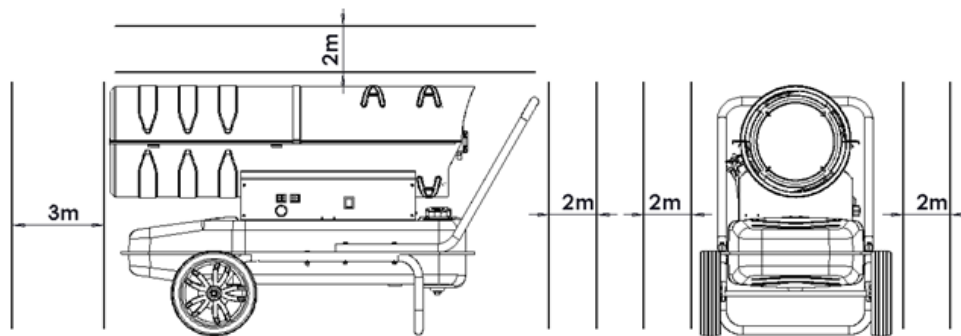
4.2. Εγκατάσταση



ΠΡΟΕΙΔΟΠΟΙΗΣΗ!

Ελέγξτε το ρεζερβουάρ καυσίμου και βεβαιωθείτε ότι υπάρχει αρκετό καύσιμο σε αυτό. ΚΡΑΤΗΣΤΕ το πρόσωπό σας ΜΑΚΡΙΑ από το τμήμα θέρμανσης μετά την ενεργοποίηση.

Διατηρήστε μια ελάχιστη απόσταση ασφαλείας γύρω από τη συσκευή:



4.3. Λειτουργία

Ενεργοποίηση : Τοποθετήστε το βύσμα τροφοδοσίας στην υποδοχή, η οθόνη του παραθύρου οθόνης ανάβει. Γυρίστε το διακόπτη τροφοδοσίας στη θέση "1", η μονάδα θα ενεργοποιηθεί αυτόματα όταν η καθορισμένη θερμοκρασία είναι υψηλότερη από τη θερμοκρασία περιβάλλοντος στην ψηφιακή οθόνη LED θερμοκρασίας.

Εάν η μονάδα δεν εκκινήσει, γυρίστε το διακόπτη στη θέση "0" και στη συνέχεια στη θέση "1". Εάν η συσκευή εξακολουθεί να μην εκκινεί μετά από τρεις φορές, επικοινωνήστε με τον αντιπρόσωπό σας.

Ρυθμίστε τη θερμοκρασία με το θερμοστάτη.

- Γυρίστε δεξιόστροφα για να αυξήσετε τη θερμοκρασία
- Γυρίστε αριστερόστροφα για να μειώσετε τη θερμοκρασία



ΠΡΟΣΟΧΉ!

Όταν ο θερμαντήρας λειτουργεί, μην αφήνετε ποτέ το δάπεδο να υπερθερμανθεί για να αποφύγετε τον κίνδυνο πυρκαγιάς.

4.4. Απενεργοποιήστε τη συσκευή



ΠΡΟΣΟΧΉ!

Αφού απενεργοποιήσετε τη συσκευή, βεβαιωθείτε ότι η φλόγα έχει σβήσει εντελώς πριν την αναχώρησή της.

Γυρίστε το διακόπτη στη θέση "0" μέχρι ο ανεμιστήρας να σταματήσει να λειτουργεί και, στη συνέχεια, αποσυνδέστε το φως από την πρίζα.

Χαρακτηριστικά ασφαλείας:

Η προστασία φλογών : ένα φωτοκύτταρο ελέγχει τη φλόγα στο θάλαμο καύσης κατά τη διάρκεια της κανονικής λειτουργίας. Η φωτοευαίσθητη αντίσταση θα γίνει απείρως μεγάλη.

Προστασία διακοπής ρεύματος : όταν η τροφοδοσία είναι απενεργοποιημένη, η συσκευή σταματά να λειτουργεί χωρίς να αφαιρεθεί το βύσμα από την πρίζα. Όταν αποκατασταθεί η παροχή ρεύματος, η θόνη ενδείξεων ανάβει και εάν η ρυθμισμένη θερμοκρασία είναι χαμηλότερη από τη θερμοκρασία περιβάλλοντος, η θέρμανση ξεκινά αυτόματα.

5. Συντήρηση



ΠΡΟΕΙΔΟΠΟΙΗΣΗ!

Πριν από τη συντήρηση, απενεργοποιήστε τη θέρμανση και αποσυνδέστε τον προθερμαντήρα. Μην συντηρείτε ποτέ τη μονάδα με καύσιμο στο ρεζερβουάρ.

Φροντίστε να φοράτε όλο τον απαιτούμενο εξοπλισμό κατά τη διάρκεια οποιασδήποτε επέμβασης.

Τα συνιστώμενα διαστήματα συντήρησης εξαρτώνται από τη λειτουργία του μηχανήματος.

- Μηνιαία: Καθαρά ηλεκτρόδια ανάφλεξης (8 έως 10 ώρες την ημέρα)
- Κάθε 2 μήνες: Καθαρίστε το φίλτρο καυσίμου (8 έως 10 ώρες την ημέρα)
- Κάθε τρεις μήνες ή κάθε 300 ώρες λειτουργίας: Αντικαταστήστε το φίλτρο καυσίμου
- Κάθε 6 μήνες: Καθαρίστε τη δεξαμενή καυσίμου.

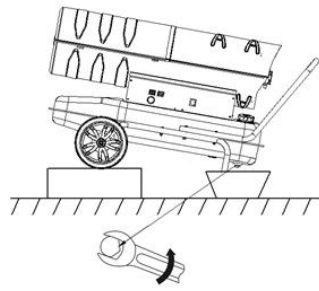
Ελέγχετε τακτικά ότι οι βίδες του εργαλείου είναι σφιγμένες σωστά. Οι δονήσεις μπορούν να τις χαλαρώσουν με την πάροδο του χρόνου.

Αποθηκεύετε πάντα το εργαλείο σας σε ξηρό μέρος.

Σε περίπτωση βλάβης των εξαρτημάτων της συσκευής, χρησιμοποιείτε μόνο πανομοιότυπα ανταλλακτικά. Η χρήση οποιωνδήποτε άλλων εξαρτημάτων μπορεί να προκαλέσει κίνδυνο ή ζημιά στο προϊόν. Για να διασφαλιστεί η ασφάλεια και η αξιοπιστία, όλες οι επισκευές πρέπει να πραγματοποιούνται από εξειδικευμένο τεχνικό σε εξουσιοδοτημένο κέντρο σέρβις.

5.1. Αποστράγγιση του ρεζερβουάρ

1. Τοποθετήστε το θερμαντήρα στο τραπέζι εργασίας και τοποθετήστε ένα δοχείο λαδιού κάτω από το ρεζερβουάρ καυσίμου
2. Χρησιμοποιήστε ένα κλειδί για να χαλαρώσετε τη βίδα αποστράγγισης και να απελευθερώσετε το νερό και τα απόβλητα μέσα στη δεξαμενή
3. Μετά την αποστράγγιση, σφίξτε ξανά τη βίδα αποστράγγισης και σκουπίστε τυχόν νερό και λάδι που απομένουν.



5.2. Φίλτρο καυσίμου

1. Ξεβιδώστε το διαφανές κύπελλο και αφαιρέστε τις εναποθέσεις
2. Σύρετε προς τα έξω το στοιχείο του φίλτρου και καθαρίστε το
3. Γεμίστε το κύπελλο με καύσιμο σε περίπου 1/2 για να διευκολύνετε την επαναφορά λειτουργίας
4. Επανασυναρμολογήστε όλα τα εξαρτήματα, διασφαλίζοντας ότι τα εξαρτήματα είναι σωστά τοποθετημένα και τοποθετημένα.



ΠΡΟΕΙΔΟΠΟΙΗΣΗ!

Το εργαλείο δεν πρέπει ποτέ να έρχεται σε επαφή με το νερό. Έχει σχεδιαστεί για ξηρή λειτουργία. Η μη τήρηση αυτής της προειδοποίησης μπορεί να έχει ως αποτέλεσμα θανάσιμο αντίκτυπο.

6. Συντήρηση



ΠΡΟΕΙΔΟΠΟΙΗΣΗ!

Φροντίστε να φοράτε όλο τον εξοπλισμό που απαιτείται κατά την εργασία στο εργαλείο.

Καθαρίζετε τη μονάδα τακτικά. Να αποθηκεύετε πάντα τη συσκευή θέρμανσης σε ξηρό μέρος.

Καθαρίστε το μηχάνημα μόνο στεγνά. Μην χρησιμοποιείτε ποτέ νερό ή χημικά καθαριστικά για να καθαρίσετε το ηλεκτρικό σας εργαλείο. Σκουπίστε με ένα στεγνό πανί. Χρησιμοποιήστε μια μαλακή βούρτσα για να αφαιρέσετε τη συσσωρευμένη σκόνη.

- Αποφύγετε τη χρήση καυστικών ουσιών κατά τον καθαρισμό πλαστικών εξαρτημάτων. Οι περισσότεροι από αυτούς είναι ευαίσθητοι στη ζημία που προκαλείται από τους εμπορικούς διαλύτες.
- Χρησιμοποιήστε καθαρό πανί για να αφαιρέσετε ακαθαρσίες, σκόνη, λάδι, γράσο κ.λπ.

Επιστρέψτε τη μονάδα σε λειτουργία μετά τη συντήρηση.

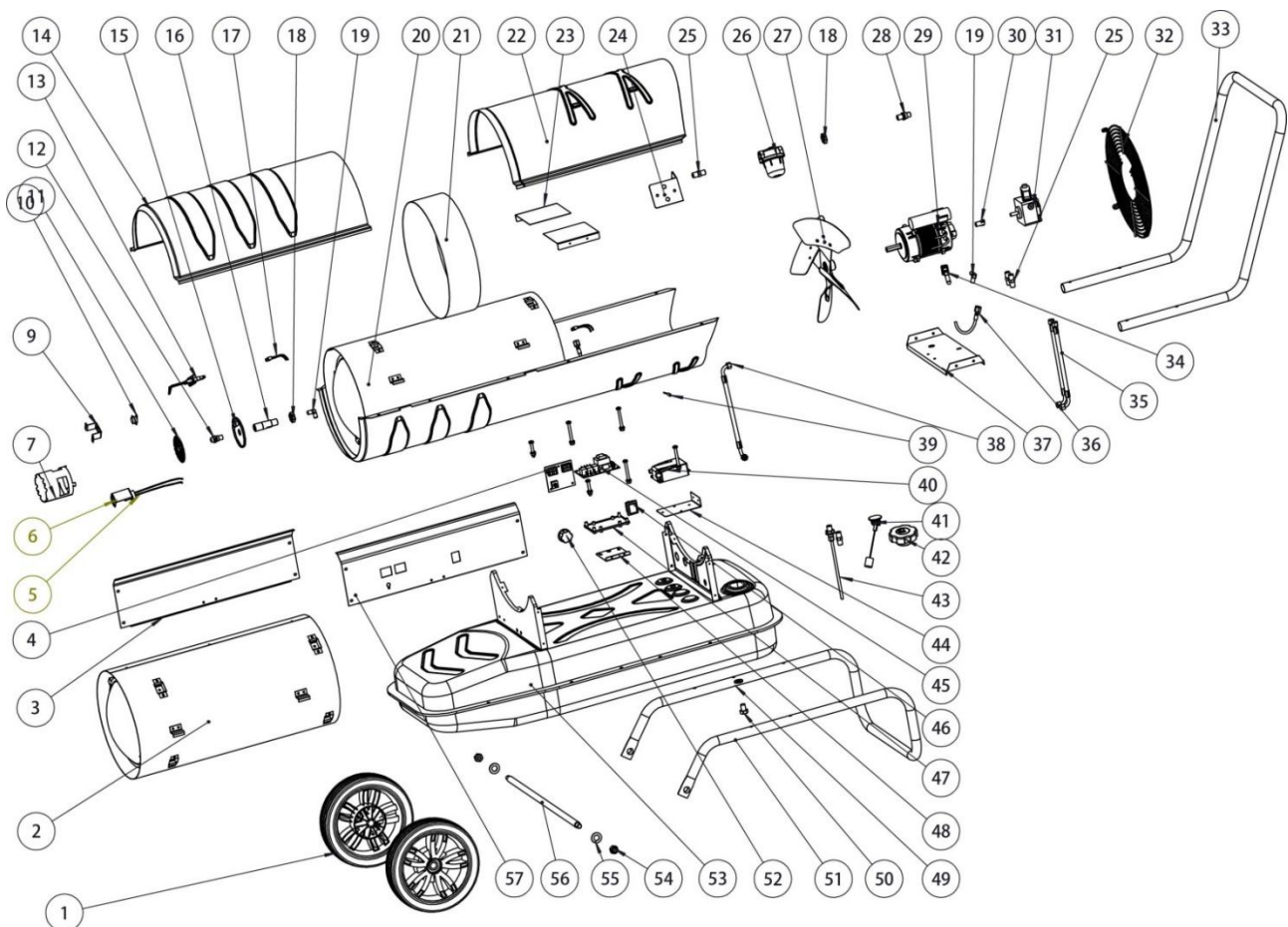
7. Προβλήματα – λύσεις

Προβλήματα	Πιθανές αιτίες	Λύσεις
Μυρωδιά, καπνός ή σπινθήρας που αφαιρούνται κατά την πρώτη χρήση	Αυτό είναι φυσιολογικό. Στην αρχή, υπάρχει αέρας και σκόνη που αναμιγνύεται με την καύση.	Περιμένετε λίγα λεπτά, θα εξαφανιστούν.
Κατά την πρώτη χρήση ή όταν το καύσιμο έχει εξαντληθεί, περίεργοι θόρυβοι, οσμή, λευκός καπνός.	Ο αέρας αναμιγνύεται στο σωλήνα	Το φαινόμενο εξαφανίζεται όταν ο αέρας στο σωλήνα αποβάλλεται.
Παράξενος θόρυβος κατά την ανάφλεξη ή την κατάσβεση της φλόγας	Τα μεταλλικά μέρη της συσκευής επεκτείνονται και συστέλλονται, προκαλώντας αυτούς τους θορύβους	Φυσιολογικό φαινόμενο
Η λυχνία βγαίνει από την πρίζα όταν είναι ενεργοποιημένη. Σπινθήρες	Το καύσιμο και ο αέρας από την τελευταία χρήση παρέμειναν στο σωλήνα λαδιού του ακροφυσίου, έτσι ώστε ο αέρας και το καύσιμο να μην αναμιγνύονται σωστά και η καύση να μην είναι συνεχής. Ο σπινθήρας προκαλείται από την υπόλοιπη σκόνη άνθρακα	Φυσιολογικό φαινόμενο
Η θέρμανση σταματά να λειτουργεί μετά από σύντομο χρονικό διάστημα λειτουργίας, στην οθόνη εμφανίζεται η ένδειξη "E1".	<ol style="list-style-type: none"> 1. Εσφαλμένη πίεση 2. Η είσοδος, η έξοδος ή το φίλτρο αέρα είναι βρώμικα. 3. Το φίλτρο πετρελαίου είναι φραγμένο 4. Το ακροφύσιο είναι βρώμικο 5. Ο φακός φωτοκυττάρων είναι βρώμικος 6. Το Photo Eye δεν έχει εγκατασταθεί σωστά 7. Βλάβη φωτοκύτταρου 8. Ανώμαλη σύνδεση μεταξύ του κύριου και του φωτοκυττάρου. 	<ol style="list-style-type: none"> 1. Ρυθμίστε την πίεση της αντλίας 2. Καθαρίστε ή αντικαταστήστε το φίλτρο αέρα 3. Καθαρίστε ή αντικαταστήστε το φίλτρο καυσίμου 4. Καθαρίστε ή αντικαταστήστε ένα ακροφύσιο 5. Καθαρίστε ή αντικαταστήστε ένα φωτοκύτταρο 6. Ρυθμίστε τη θέση του φωτογραφικού ματιού 7. Αντικαταστήστε το φωτοκύτταρο 8. Ελέγξτε όλες τις ηλεκτρικές συνδέσεις
Η θέρμανση δεν λειτουργεί ή ο κινητήρας σταματά να λειτουργεί μετά από σύντομο χρονικό διάστημα, στην οθόνη εμφανίζεται η ένδειξη "E1".	<ol style="list-style-type: none"> 1. Δεν υπάρχει πλέον καύσιμο. 2. Εσφαλμένη πίεση 3. Το βούλωμα σπινθήρων ή η βαλβίδα αέρα διαβρώνεται. 4. Το φίλτρο καυσίμου είναι βρώμικο 5. Το ακροφύσιο είναι βρώμικο 6. Το καύσιμο και το ρεζερβουάρ είναι βρεγμένα 7. Η σύνδεση μεταξύ του κυκλώματος και του μετασχηματιστή είναι ανώμαλη. 8. Ο πείρος ανάφλεξης και ο μετασχηματιστής ανάφλεξης δεν είναι συνδεδεμένοι. 9. Ελαττωματικός πυροκροτητής 	<ol style="list-style-type: none"> 1. Γεμίστε το ρεζερβουάρ καυσίμου 2. Ρυθμίστε την πίεση της αντλίας 3. Καθαρίστε ή αντικαταστήστε το μπουζί 4. Καθαρίστε και αντικαταστήστε το φίλτρο καυσίμου 5. Καθαρίστε ή αντικαταστήστε το ακροφύσιο 6. Ξεπλύνετε το ρεζερβουάρ καυσίμου με φρέσκο κηροζίνη. 7. Επιθεωρήστε όλες τις ηλεκτρικές συνδέσεις 8. Συνδέστε τη ράβδο ανάφλεξης και το μπουζί 9. Αντικαταστήστε το πυροκροτητή

Προβλήματα	Πιθανές αιτίες	Λύσεις
Στην οθόνη LED εμφανίζεται η ένδειξη "E2"	Ο αισθητήρας θερμοκρασίας έχει υποστεί ζημιά ή έχει πέσει	Αντικαταστήστε τον αισθητήρα θερμοκρασίας
Κακή καύση / Πάρα πολύ καπνό	<ol style="list-style-type: none"> 1. Το βαμβάκι εξόδου ή εισόδου του φίλτρου καθαρισμού αέρα είναι βρώμικο. 2. Το φίλτρο καυσίμου είναι βρώμικο 3. Κακή ποιότητα καυσίμου 4. Η πίεση του αέρα είναι πολύ υψηλή ή πολύ χαμηλή 	<ol style="list-style-type: none"> 1. Καθαρίστε ή αντικαταστήστε το φίλτρο εισόδου/εξόδου αέρα 2. Καθαρίστε ή αντικαταστήστε το φίλτρο καυσίμου 3. Βεβαιωθείτε ότι το καύσιμο δεν είναι μολυσμένο και ότι δεν είναι παλιό 4. Ρυθμίστε την πίεση αέρα
Ο θερμαντήρας δεν ενεργοποιείται και στην οθόνη LED εμφανίζεται η ένδειξη "--"	<ol style="list-style-type: none"> 1. Ο αισθητήρας θερμοκρασίας έχει υπερθερμανθεί 2. Η ασφάλεια στο τυπωμένο κύκλωμα είναι καμένη 3. Ο αισθητήρας θερμοκρασίας δεν είναι σωστά συνδεδεμένος στον πίνακα PCB. 	<ol style="list-style-type: none"> 1. Απενεργοποιήστε το διακόπτη λειτουργίας και ενεργοποιήστε τη συσκευή ξανά 10 λεπτά αργότερα, αφού κρυώσει ο θερμαντήρας. 2. Ελέγξτε και αντικαταστήστε την ασφάλεια 3. Ελέγξτε όλες τις ηλεκτρικές συνδέσεις.

Εάν τα προβλήματα παραμένουν, επικοινωνήστε με το τμήμα σέρβις.

8. Ανεπτυγμένη προβολή – λίστα ανταλλακτικών



ΑΡ.	Περιγραφή	Ποσότητα	ΑΡ.	Περιγραφή	Ποσότητα
1	Τροχός	2	30	Σύζευξη αντλίας	1
2	Θάλαμος καύσης	1	31	Αντλία γραναζιών	1
3	Πλαϊνό κουτί	1	32	Πίσω κόσκινο	1
4	PCB	1	33	Λαβή	1
5	Φωτοηλεκτρικό κύτταρο	1	34	Καλώδιο ηλεκτρομαγνητικής βαλβίδας	1
6	Φωτοηλεκτρική υποστήριξη	1	35	Σωλήνας καυσίμου	2
7	Κύλινδρος κεφαλής καυστήρα	1	36	Σωλήνας υψηλής πίεσης	1
8	Κολάρο	1	37	Πινακίδα κινητήρα	1
9	Βάση θερμοστάτη	1	38	Σωλήνας καυσίμου αντλίας ρεζερβουάρ	1
10	Θερμοστάτης ασφαλείας	1	39	Αισθητήρα θερμοκρασίας	1
11	Εκτροπέας	1	40	Μετασχηματιστής	1
12	Ακροφύσιο	1	41	Μετρητής καυσίμου	1
13	Ηλεκτρόδια	1	42	Τάπα δοχείου	1
14	Επάνω θήκη	1	43	Σωλήνας αναρρόφησης με σύνδεσμο	1
15	Πλάκα στήριξης ακροφυσίου	1	44	Υποστήριξη μετασχηματιστή	1
16	Υποδοχή ακροφυσίου	1	45	PCB	1
17	Ηλεκτρικό καλώδιο	1	46	Διακόπτης λειτουργίας	1
18	Παξιμάδι M16	2	47	Πλαστική βάση PCB	1
19	Αγκώνας	2	48	Τάπα αποστράγγισης	1
20	Κάτω περίβλημα	1	49	Τάπα αποστράγγισης δεξαμενής	1
21	Δακτύλιος στήριξης περιβλήματος	1	50	Βίδα αποστράγγισης λαδιού	1
22	Πίσω επάνω περίβλημα	1	51	Πλαίσιο σωλήνα	1
23	Πλάκα εξισορρόπησης ροής αέρα	2	52	Περιστροφικό κουμπί	1
24	Στήριγμα φίλτρου	1	53	Ρεζερβουάρ καυσίμου	1
25	2»	4	54	Παξιμάδι M12	2
26	Φίλτρο καυσίμου	1	55	Ροδέλα M12	2
27	Έλικά	1	56	Άξονας	1
28	Σύνδεση φίλτρου	1	57	Οθόνη ελέγχου	1
29	ΚΙΝΗΤΗΡΑΣ	1			

9. Εγγύηση και συμμόρφωση προϊόντων

Η εγγύηση δεν μπορεί να χορηγηθεί ως αποτέλεσμα:

Μη φυσιολογική χρήση, λανθασμένοι ελιγμοί, μη εξουσιοδοτημένη τροποποίηση, ελάττωμα στη μεταφορά, το χειρισμό ή τη συντήρηση, χρήση μη γνήσιων εξαρτημάτων ή παρελκομένων, εργασία που εκτελείται από μη εξουσιοδοτημένο προσωπικό, έλλειψη προστασίας ή διάταξης ασφαλείας για το χειριστή, η μη συμμόρφωση με τις παραπάνω οδηγίες αποκλείει το μηχανήμα σας από την εγγύησή μας, τα εμπορεύματα ταξιδεύουν υπό την ευθύνη του αγοραστή στον οποίο είναι να ασκήσει οποιαδήποτε προσφυγή κατά του μεταφορέα στις νομικές μορφές και προθεσμίες. Παρακαλούμε ανατρέξτε στους Γενικούς Όρους και προϋποθέσεις πώλησης για αξιώσεις εγγύησης.

Προστασία του περιβάλλοντος:



Η συσκευή σας περιέχει πολλά ανακυκλώσιμα υλικά.

ΣΑΣ υπενθυμίζουμε ότι οι χρησιμοποιημένες συσκευές δεν πρέπει να αναμιγνύονται με άλλα απόβλητα. Τα ηλεκτρικά προϊόντα δεν πρέπει να απορρίπτονται μαζί με τα οικιακά απορρίμματα. Παρακαλούμε να τα ανακυκλώσετε στα σημεία συλλογής που προβλέπονται για το σκοπό αυτό. Επικοινωνήστε με τις τοπικές αρχές ή τον αντιπρόσωπο για συμβουλές ανακύκλωσης.