



FR

**LAMPE FRONTALE LED 700 + 350 LUMENS**  
**Manuel d'instructions – Notice originale –**  
**Instructions d'origine**

*Veillez lire ce manuel d'instructions  
attentivement et entièrement avant toute  
utilisation*

ES

**LINTERNA FRONTAL LED 700 + 350**  
**LÚMENES**

**Traducción de las instrucciones**  
**originales**

*Lea atentamente y por completo este  
manual de instrucciones antes de utilizar el  
producto.*

EN

**LED HEADBAND 700 + 350 LUMENS**  
**Translation of the original instructions**

*Please read this instruction manual carefully  
and completely before use.*

## 1. Instructions de Sécurité

AVERTISSEMENT ! Lors de l'utilisation de produits électriques, il convient de toujours respecter les consignes de sécurité de base afin de réduire le risque de feu, de choc électrique et de blessure des personnes, y compris les consignes suivantes.

Lire l'ensemble de ces consignes avant toute utilisation de ce produit et sauvegarder ces informations

### 1.1. Instructions Générales

1. **Utiliser dans un environnement sécurisé** : il ne doit pas y avoir de risques d'explosions, de produits corrosifs dans l'environnement proche lors de l'utilisation.
  2. **Protection contre les chocs électriques** : éviter tout contact corporel avec des surfaces mises ou reliées à la terre (par exemple canalisations, radiateurs, cuisinières, réfrigérateurs).
  3. **Rechercher les pièces endommagées** : avant d'utiliser le produit, examiner soigneusement l'état des pièces pour s'assurer qu'elles fonctionnent correctement et qu'elles accomplissent leur tâche.
  4. **Ne pas utiliser le câble/cordon dans de mauvaises conditions** : ne jamais exercer de saccades sur le câble/cordon afin de le déconnecter de la fiche de prise de courant. Maintenir le câble/cordon à l'écart de la chaleur, de tout lubrifiant et de toutes arêtes vives. Examiner les prolongateurs de manière régulière et les remplacer s'ils sont endommagés
  5. **Ne pas modifier le produit** : aucune modification et/ou reconversion ne doit être effectuée. L'usage d'accessoires ou attachements autres que ceux recommandés dans ce manuel
- d'instructions peut entraîner des blessures personnelles.
6. **Confier la réparation de l'outil à un spécialiste** : cet appareil électrique est conforme aux règles de sécurité prévues. La réparation des appareils électriques effectuée par des personnes non qualifiées présente des risques de blessures pour l'utilisateur.
  7. **Vérifier les parties endommagées** : avant d'utiliser le produit à d'autres fins, il convient de l'examiner attentivement afin de déterminer qu'il fonctionnera correctement et accomplira sa fonction prévue. Il convient de réparer ou de remplacer correctement toute partie endommagée par un centre d'entretien agréé, sauf indication contraire dans le présent manuel d'instructions. Faire remplacer les interrupteurs défectueux par un centre d'entretien agréé.
  8. **Avertissement** : l'utilisation de tout accessoire ou de toute fixation autre que celui ou celle recommandé(e) dans le présent manuel d'instructions peut présenter un risque de blessure des personnes.
  9. **Faire réparer l'outil par une personne qualifiée** : cet outil électrique satisfait les règles de sécurité correspondantes. Il convient que les réparations soient effectuées uniquement par des personnes qualifiées en utilisant des pièces de rechange d'origine. A défaut, cela peut exposer l'utilisateur à un danger important.


### 1.2. Instructions Particulières

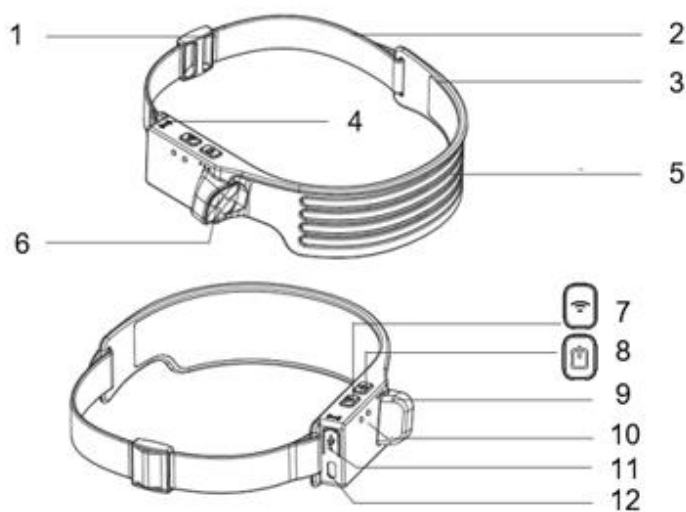
1. Des températures extrêmes peuvent endommager le produit. Eviter d'exposer le produit à des températures extrêmes, qu'elles soient négatives ou très hautes.
2. Ne pas exposer le produit à de l'eau ou à endroits humides.

3. Ne diriger pas la lumière directement vers vos yeux, ceux d'une personne ou d'un animal.
4. Eteindre la lampe en cas de non-utilisation
5. Ne pas utiliser la lampe à proximité immédiate de de flammes et de matériaux ou gaz inflammables.

## 2. Présentation

### 2.1. Caractéristiques Techniques

<b>Modèle 82257</b>	
Batterie	3,7V 2000mah Li Ion
LEDS	4x LED XTE 3.6W + 84 LED COB 7.6W
Fonction	fonction "main libre" grâce au système sensitive
Mode d'allumage	<p><b>COB</b></p> <p>100% - 700lm 50% - 350lm</p> <p><b>XTE</b></p> <p>100% - 350lm 50% - 175lm</p> <p><b>Mode sensitive</b></p>
Portée d'éclairage	50 m
Autonomie	<p>COB 100% :2h COB 50% : 6h XTE 100% :5h XTE 50% : 9h</p>
Temps de charge	3h
Autre	Port USB 5V, 1A
Livré avec	<p>Câble USB-C vers USB-A</p> 



N°	Désignation
1	Boucle réglable
2	Bandeau
3	Lampe frontale en silicone
4	Indicateur capteur activé
5	Bande lumineuse LED COB
6	LED XTE

N°	Désignation
7	Bouton activateur capteur
8	Bouton ON/OFF
9	Indicateurs de charge
10	Capteur
11	Port de charge USB-C
12	Lumière rouge

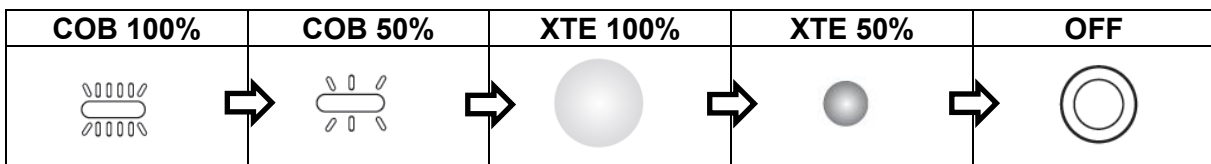
### 3. Chargement de la lampe

Avant la première utilisation de la lampe, charger complètement la lampe pendant au minimum 4-5 heures. La lampe doit être chargée tous les 3 mois au minimum.

- Avant de chargement, veiller à éteindre la lampe
- Charger le lampe frontale LED grâce au câble USB-C fourni. Les 3 indicateurs de charge clignotent alors en vert.
- A la fin du chargement, les 3 indicateurs de charge sont allumés en vert. Dans le cas contraire, recommencer l'opération.
- Lorsque la batterie est faible, recharger la batterie.

### 4. Mise en marche/Fonctionnement

- Appuyer sur le bouton ON/OFF pour allumer la lampe
- Appuyer plusieurs fois sur le même bouton pour défilet les différents modes d'éclairage.



#### Mode « Main libre »

- Appuyer sur le bouton ON/OFF pour allumer la lampe
- Appuyer sur le bouton activateur capteur
- Appuyer sur le bouton ON/OFF pour sélectionner le mode d'éclairage
- Passer la main devant le capteur pour éteindre et allumer la lumière

## 5. Garantie et Conformité du produit

La garantie ne peut être accordée suite à :

Une utilisation anormale, une manœuvre erronée, une modification non autorisée, un défaut de transport, de manutention ou d'entretien, l'utilisation de pièces ou d'accessoires non d'origine, des interventions effectuées par du personnel non agréé, l'absence de protection ou dispositif sécurisant l'opérateur, le non-respect des consignes précitées exclut votre machine de notre garantie, les marchandises voyagent sous la responsabilité de l'acheteur à qui il appartient d'exercer tout recours à l'encontre du transporteur dans les formes et délais légaux. Se reporter à nos Conditions Générales de Ventes pour toute demande de garantie.

Protection de l'environnement :



Votre appareil contient de nombreux matériaux recyclables.

Nous vous rappelons que les appareils usagés ne doivent pas être mélangés avec d'autres déchets. Les produits électriques ne doivent pas être mis au rebut avec les déchets ménagers. Merci de les recycler dans les points de collecte prévus à cet effet.

Adressez-vous auprès des autorités locales ou de votre revendeur pour obtenir des conseils sur le recyclage.

## 1. Safety Instructions

WARNING ! When using electrical products, always follow basic safety precautions to reduce the risk of fire, electric shock and injury to persons, including the following.

Read all of these instructions before using this product and save this information

### 1.1. General Instructions


1. **Use in a secure environment:** there must be no risk of explosions or corrosive products in the surrounding environment during use.
2. **Protection against electric shock :** avoid body contact with earthed or earthed surfaces (e.g. pipes, radiators, stoves, refrigerators).
3. **Check for damaged parts :** Before using the product, carefully examine the condition of the parts to ensure that they are functioning properly and doing their job.
4. **Do not use the cable/cord in poor conditions :** never jerk the cable/cord in order to disconnect it from the power outlet. Keep the cable/cord away from heat, lubricants and sharp edges. Examine extensions regularly and replace them if damaged
5. **Do not modify the product :** no modification and/or reversion must be carried out. Use of accessories or attachments other than those recommended in this instruction manual may result in personal injury.
6. **Entrust the repair of the tool to a specialist :** this electrical device complies with the safety rules provided. Repairs to electrical appliances carried out by unqualified persons pose a risk of injury to the user.
7. **Check Damaged Parts :** Before using the product for any other purpose, it should be carefully examined to determine that it will function properly and perform its intended function. Any damaged part should be properly repaired or replaced by an authorized service center unless otherwise specified in this instruction manual. Have defective switches replaced by an authorized service center.
8. **Warning :** The use of any accessory or attachment other than that recommended in this instruction manual may present a risk of injury to persons.
9. **Have the tool repaired by a qualified person :** this electric tool complies with the corresponding safety regulations. Repairs should only be carried out by qualified persons using original spare parts. Otherwise, this may expose the user to significant danger.

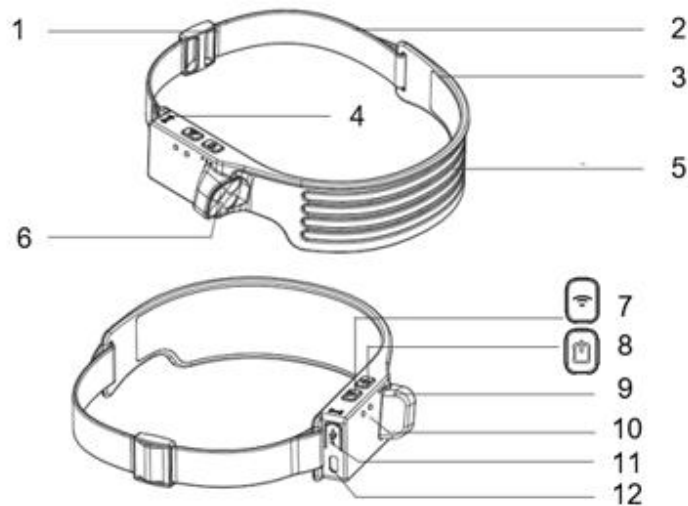
### 1.2. Special Instructions

1. Extreme temperatures may damage the product. Avoid exposing the product to extreme temperatures, whether negative or very high.
2. Do not expose the product to water or damp locations.
3. Do not direct the light directly into your eyes, those of a person or an animal.
4. Turn off the lamp when not in use
5. Do not use the lamp in the immediate vicinity of flames and flammable materials or gases.

## 2. Presentation

### 2.1. Technical characteristics

<b>Model 82257</b>	
Battery	3.7V 2000mah Li Ion
LEDS	4x XTE LED 3.6W + 84 COB LED 7.6W
Function	function thanks to the sensitive system
Ignition mode	<p><b>COB</b></p> <p>100% - 700lm 50% - 350lm</p> <p><b>XTE</b></p> <p>100% - 350lm 50 % - 175lm</p> <p><b>Sensitive mode</b></p>
Lighting range	50 m
Autonomy	<p>COB 100%: 2 h COB 50 %: 6 h XTE 100%: 5 h XTE 50 %: 9 h</p>
Loading time	3 h
Other	USB port 5V, 1A
Delivered with	<p>USB-C to USB-A cable</p> 



No.	Designation
1	Adjustable buckle
2	Headband
3	Silicone headlamp
4	Sensor activated indicator
5	COB LED light strip
6	LED XTE

No.	Designation
7	Sensor activator button
8	ON/OFF button
9	Charging indicators
10	Sensor
11	USB-C charging port
12	Red light

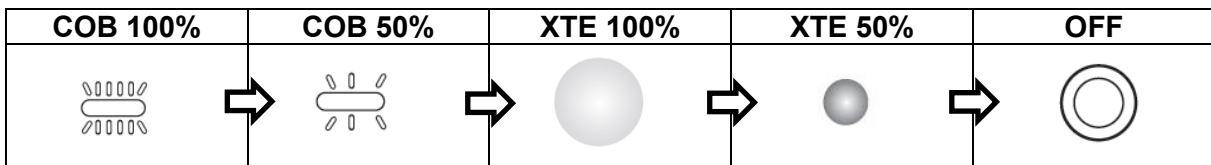
### 3. Charging the lamp

Before using the lamp for the first time, fully charge the lamp for at least 4-5 hours. The lamp must be charged every 3 months at least.

- Before charging, make sure to turn off the lamp
- Charge the LED strip using the supplied USB-C cable. The 3 charge indicators then flash green.
- At the end of charging, the 3 charging indicators light up green. Otherwise, repeat the operation.
- When the battery is low, recharge the battery.

### 4. Start-up /Operation

- Press the ON/OFF button to turn on the lamp
- Press the same button several times to cycle through the different lighting modes.



#### “Hands-free” mode

- Press the ON/OFF button to turn on the lamp
- Press the sensor activator button
- Press the ON/OFF button to select the lighting mode
- Wave your hand in front of the sensor to turn the light off and on

### 5. Warranty and Product Compliance

The guarantee cannot be granted following :

Abnormal use, incorrect operation, unauthorized modification, faulty transport, handling or maintenance, use of non-original parts or accessories, interventions carried out by unauthorized personnel, absence of protection or device securing the operator, non-compliance with the above instructions excludes your machine from our guarantee, the goods travel under the responsibility of the buyer who is responsible for exercising any recourse against the carrier in legal forms and deadlines. Refer to our General Conditions of Sale for any warranty request.

Environmental Protection :



Your device contains many recyclable materials.

We remind you that used devices must not be mixed with other waste. Electrical products should not be disposed of with household waste. Please recycle them at the collection points provided for this purpose. Contact your local authorities or your retailer for advice on recycling.

## 1. Instrucciones de seguridad

ADVERTENCIA ! Cuando utilice productos eléctricos, siga siempre las precauciones de seguridad básicas para reducir el riesgo de incendio, descarga eléctrica y lesiones a las personas, incluidas las siguientes.

Lea todas estas instrucciones antes de usar este producto y guarde esta información.

### 1.1. Instrucciones generales

1. **Uso en un entorno seguro:** no debe haber riesgo de explosiones o productos corrosivos en el entorno durante el uso.
2. **Protección contra descargas eléctricas :** evite el contacto del cuerpo con superficies conectadas a tierra o puestas a tierra (por ejemplo, tuberías, radiadores, estufas, refrigeradores).
3. **Verifique si hay piezas dañadas :** Antes de usar el producto, examine cuidadosamente el estado de las piezas para asegurarse de que estén funcionando correctamente y haciendo su trabajo.
4. **No utilice el cable/cordón en malas condiciones :** nunca tire del cable/cordón para desconectarlo de la toma de corriente. Mantenga el cable alejado del calor, lubricantes y bordes afilados. Examine las extensiones periódicamente y reemplácelas si están dañadas.
5. **No modificar el producto :** no se debe realizar ninguna modificación y/o reconversión. El uso de accesorios o accesorios distintos a los recomendados en este manual de instrucciones puede provocar lesiones personales.
6. **Confíe la reparación de la herramienta a un especialista :** este dispositivo eléctrico

### 1.2. Instrucciones especiales

1. Las temperaturas extremas pueden dañar el producto. Evite exponer el producto a temperaturas extremas, ya sean negativas o muy altas.


respetar las normas de seguridad previstas. Las reparaciones de aparatos eléctricos realizadas por personas no cualificadas suponen un riesgo de lesiones para el usuario.

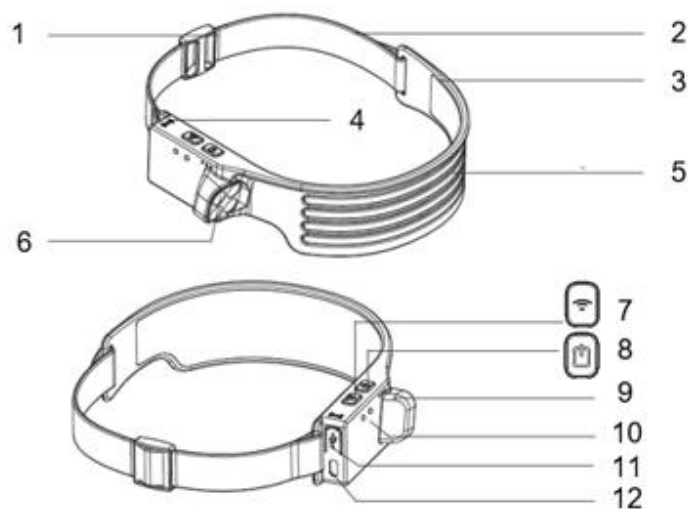
7. **Verifique las piezas dañadas :** antes de usar el producto para cualquier otro propósito, se debe examinar cuidadosamente para determinar que funcionará correctamente y realizará la función prevista. Cualquier pieza dañada debe ser reparada o reemplazada adecuadamente por un centro de servicio autorizado a menos que se especifique lo contrario en este manual de instrucciones. Haga reemplazar los interruptores defectuosos por un centro de servicio autorizado.
8. **Advertencia :** El uso de cualquier accesorio o accesorio distinto al recomendado en este manual de instrucciones puede presentar un riesgo de lesiones a las personas.
9. **Haga reparar la herramienta por una persona cualificada :** esta herramienta eléctrica cumple con las normas de seguridad correspondientes. Las reparaciones sólo deben ser realizadas por personas cualificadas y utilizando repuestos originales. De lo contrario, el usuario podría correr peligro importante.

2. No exponga el producto al agua ni a lugares húmedos.
3. No dirija la luz directamente a sus ojos, a los de una persona o a los de un animal.
4. Apague la lámpara cuando no esté en uso.
5. No utilice la lámpara cerca de llamas y materiales o gases inflamables.

## 2. Presentación

### 2.1. Características técnicas

<b>Modelo 82257</b>	
Batería	Iones de litio de 3,7 V y 2000 mah
LED	4x LED XTE 3.6W + 84 LED COB 7.6W
Función	Función "manos libres" gracias al sistema sensible
Modo de encendido	<p style="text-align: center;"><b>MAZORCA</b></p> <p style="text-align: center;">100% - 700 lúmenes 50% - 350 lúmenes</p> <p style="text-align: center;"><b>XTE</b></p> <p style="text-align: center;">100% - 350 lúmenes 50 % - 175 lúmenes</p> <p style="text-align: center;"><b>Modo sensible</b></p>
Gama de iluminación	50 m
Autonomía	<p>COB 100%: 2 h</p> <p>COB 50 %: 6 h</p> <p>XTE 100%: 5 h</p> <p>XTE 50 %: 9 h</p>
Tiempo de carga	3 h
Otro	Puerto USB 5V, 1A
Entregado con	<p>Cable USB-C a USB-A</p> 



No.	Designación
1	Hebilla ajustable
2	Venda
3	Faro de silicona
4	Indicador activado por sensor
5	Tira de luz LED COB
6	LED XTE

No.	Designación
7	Botón activador de sensores
8	Boton de encendido / apagado
9	Indicadores de carga
10	Sensor
11	Puerto de carga USB-C
12	luz roja

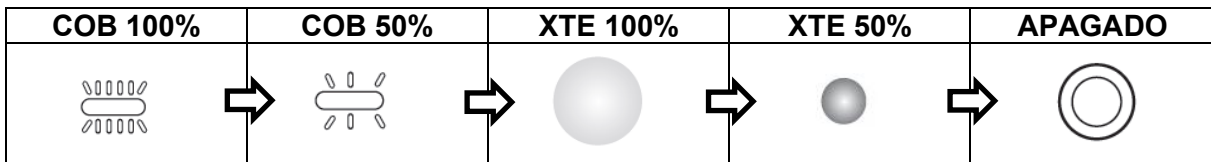
### 3. Cargando la lámpara

Antes de usar la lámpara por primera vez, cárguela completamente durante al menos 4-5 horas. La lámpara debe cargarse al menos cada 3 meses.

- Antes de cargar, asegúrese de apagar la lámpara.
- Cargue la linterna frontal LED con el cable USB-C suministrado. A continuación, los 3 indicadores de carga parpadean en verde.
- Al final de la carga, los 3 indicadores de carga se iluminan en verde. En caso contrario repetir la operación.
- Cuando la batería esté baja, recárguela.

### 4. Puesta en marcha /Operación

- Presione el botón ON/OFF para encender la lámpara.
- Presione el mismo botón varias veces para recorrer los diferentes modos de iluminación.



#### Modo “manos libres”

- Presione el botón ON/OFF para encender la lámpara.
- Presione el botón activador del sensor.
- Presione el botón ON/OFF para seleccionar el modo de iluminación.
- Mueva su mano frente al sensor para apagar y encender la luz

## 5. Garantía y cumplimiento del producto

La garantía no se puede conceder en los siguientes casos :

El uso anormal, el funcionamiento incorrecto, las modificaciones no autorizadas, el transporte, la manipulación o el mantenimiento defectuosos, el uso de piezas o accesorios no originales, las intervenciones realizadas por personal no autorizado, la falta de protección o dispositivo de seguridad del operador, el incumplimiento de las instrucciones anteriores excluyen su máquina de nuestra garantía, la mercancía viaja bajo responsabilidad del comprador a quien le corresponde ejercitar cualquier recurso contra el transportista en las formas y plazos legales. Consulte nuestras Condiciones Generales de Venta para cualquier solicitud de garantía.

Protección del medioambiente :



Su dispositivo contiene muchos materiales reciclables.

Te recordamos que los aparatos usados no deben mezclarse con otros residuos. Los productos eléctricos no deben desecharse con la basura doméstica. Por favor recíclelos en los puntos de recogida habilitados para tal fin. Póngase en contacto con las autoridades locales o con su distribuidor para obtener asesoramiento sobre el reciclaje.