



---

**MOBILIER D'ATELIER 4 ELEMENTS BOIS**  
**Manuel d'instructions – Notice originale –**  
**Instructions d'origine**

**FR**

*Veillez lire ce manuel d'instructions  
attentivement et entièrement avant toute  
utilisation*

**4-PIECE WOODEN WORKSHOP**  
**FURNITURE**

**EN**

**Translation of the original instructions**  
*Please read this instruction manual carefully  
and completely before use*

**MOBILIARIO DE TALLER DE MADERA DE 4**  
**PIEZAS**

**ES**

**Traducción de las instrucciones originales**  
*Lea atenta y completamente este manual de  
instrucciones antes de utilizarlo*

## 1. Instructions de Sécurité



À l'ouverture des cartons, vérifiez attentivement le contenu afin de vous assurer qu'il n'y a aucun dommage. En cas de problème ou si des pièces sont endommagées ou manquantes, contactez votre fournisseur.



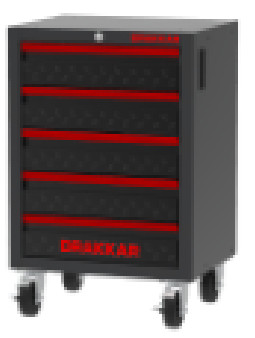
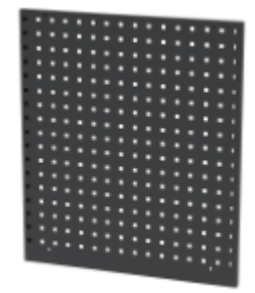


Avant toute utilisation, lisez attentivement ces consignes et conservez-les pour référence ultérieure.

1. **Manipulation et installation** : déplacez, assemblez et installez le produit à deux personnes minimums afin d'éviter tout risque de blessure.
2. **Sécurité des enfants** : ne laissez jamais les enfants sans surveillance à proximité du produit.
3. **Utilisation appropriée** : ne montez pas sur le produit et n'appuyez pas sur les tiroirs ou le plan de travail.
4. **Équipement de protection** : portez des lunettes de sécurité lors du retrait ou du repositionnement des glissières. Un outil mal maîtrisé peut glisser et causer des blessures.
5. **Interdiction de modification** : ne modifiez pas le produit. L'utilisation d'accessoires ou de fixations non recommandés dans ce manuel peut entraîner des risques de blessures.
6. **Précaution d'ouverture** : n'ouvrez jamais plusieurs tiroirs en même temps, cela pourrait déstabiliser le produit et provoquer son basculement, risquant d'endommager le meuble ou de causer des blessures.
7. **Fixation et stabilité** : pour assurer votre sécurité, fixez solidement le produit au mur. Une installation incorrecte peut entraîner un basculement dangereux et provoquer des blessures graves.








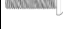
## 2. Présentation

### 2.1. Composition

1		2	
Armoire	X1	Meuble haut	X3

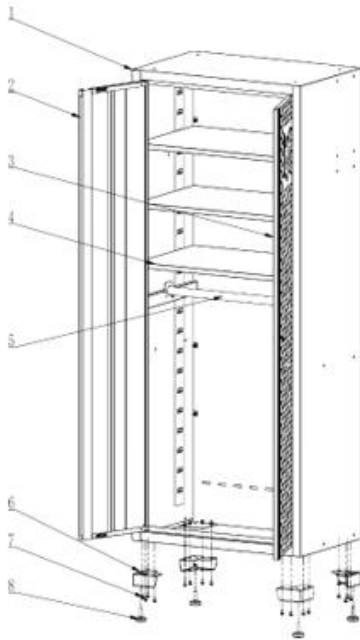
<b>3</b>		<b>4</b>				
Meuble bas 3 tiroirs		X1	Meuble bas 5 tiroirs		X1	
<b>5</b>		<b>6</b>				
Servante 5 tiroirs		X1	Panneau perforé			X3
<b>7</b>			<b>8</b>			
Plan de travail bois		X1	Connecteur			X4

## 2.1. Accessoires inclus

		1	2	3	4	5	6	7
		Armoire	Meuble haut	Meuble bas 3 tiroirs	Meuble bas 5 tiroirs	Servante 5 tiroirs	Poteau	Panneau /tringle
Écrou hexagonal M6		4	4	4	4	/	12	/
Clé		2	2	2	2	2	/	/
Boulon à tête plate M6x12		20	4	24	24	/	/	2
Pieds de nivellement		4	/	4	4	/	/	/
Tablette		3	/	/	/	/	/	/
Roulettes		/	/	/	/	4	/	/
Boulon à bride M8x20		/	/	/	/	16	/	/
Vis à tête ronde M6		/	/	/	/	/	/	2

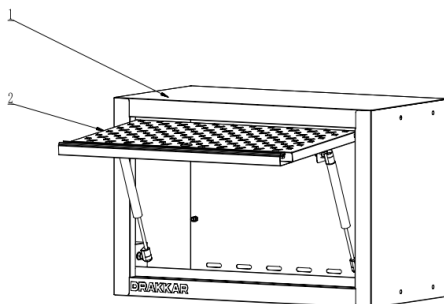
## 2.2. Détail des composants

### 2.2.1. Armoire 1 porte



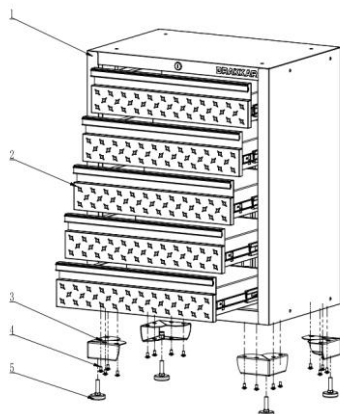
N°	Description	Q
1	Corps de l'armoire	1
2	Porte droite	1
3	Porte gauche	1
4	Étagère (744x442x20mm)	3
5	Tringle à penderie	1
6	Pieds métalliques	4
7	M6x12	16
8	Pies réglables en nylon	4

### 2.2.2. Meuble haut



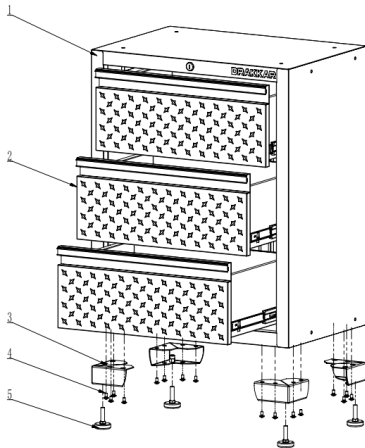
N°	Description	Q
1	Corps du meuble haut	1
2	Porte	1

### 2.2.3. Meuble bas 5 tiroirs



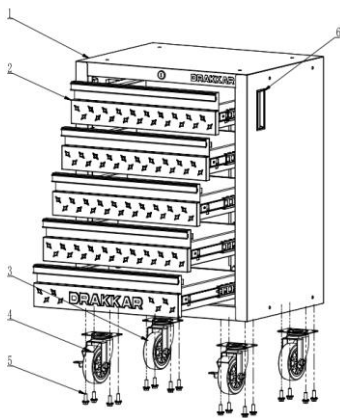
N°	Description	Q
1	Corps de l'armoire	1
2	Tiroirs (494x380x129mm)	5
3	Pieds métalliques	4
4	M6X12	16
5	Pieds réglables en nylon (M10)	4

**2.2.4. Meuble bas 3 tiroirs**



N°	Description	Q
1	Corps de l'armoire à trois tiroirs	1
2	Tiroirs (494x380x218mm)	3
3	Pieds métalliques	4
4	M6X12	16
5	Pieds réglables en nylon (M10)	4

**2.2.5. Servante 5 tiroirs**



N°	Description	Q
1	Corps de la servante	1
2	Tiroirs (424x380x114mm)	5
3	Roue universelle 4 x 1.25" sans frein	2
4	Roue universelle 4 x 1.25" avec frein	2
5	Boulon 8X20	16
6	Poignée latéral	2

**2.3. Charges maximales par module**

Meuble	Capacité de charge étagère	Capacité de charge tiroir	Capacité de poids inférieure	Capacité de poids maximale	Capacité de charge totale
Armoire	65 Kg	/	100 Kg	65 kg	360 kg
Meuble haut	/	/	30 kg	/	30 kg
Meuble 3 tiroirs	/	45x3 kg	/	100 kg	235 kg
Meuble 5 tiroirs	/	45x5 kg	/	100 kg	325 kg
Servante	/	35x5 kg	/	30 kg	205 kg

### 3. Installation

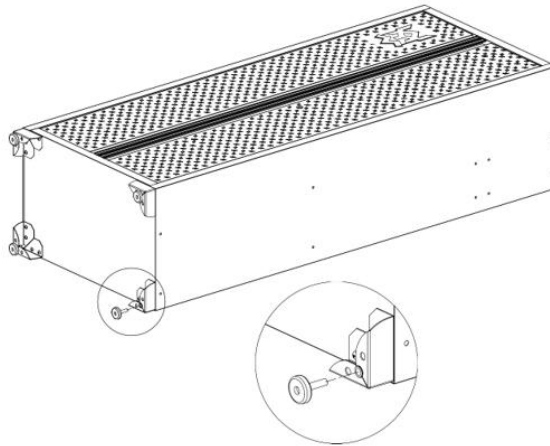
#### 3.1. Déballage

1. Placez l'emballage sur une surface plane et protégée.
2. Enlevez tous les cartons, renforts en nid d'abeille, mousses de protection et sacs en plastique.
3. Triez et recyclez l'ensemble des matériaux d'emballage.
4. Assurez-vous que toutes les pièces sont présentes et préparez les outils nécessaires au montage.
  - Clé
  - Niveau
  - Détecteur de goujons
  - Mètre mesureur
  - Équerre
  - Tournevis cruciforme 6 mm
  - Tournevis plat 5 mm
  - Perceuse

#### 3.2. Installation des pieds (modules 1 – 3 – 4)

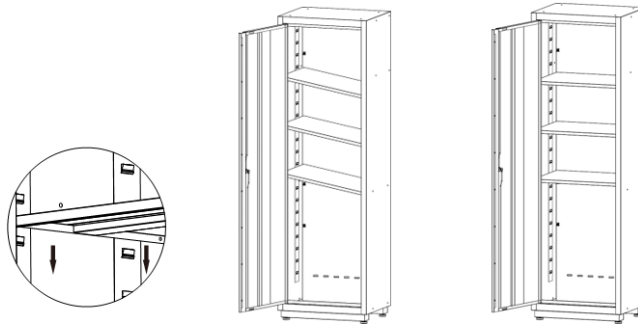
*Accessoires requis : pieds*

- Placez le meuble sur son dos ou sur une surface plane et stable.
- Fixez les pieds de mise à niveau réglables aux modules concernés en suivant les emplacements prévus.



#### 3.3. Installation des étagères (modules 1 – 3)

- Déterminez les emplacements souhaités, puis insérez délicatement chaque étagère dans les fentes prévues.
- Assurez-vous que toutes les étagères sont bien stables avant utilisation.



### 3.4. Montage de la servante (module 5)

*Accessoires requis :*

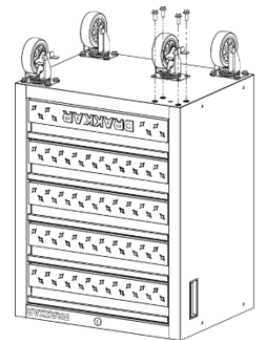
*Roulettes*

*M8 x 20 mm*

*M8x16 mm*

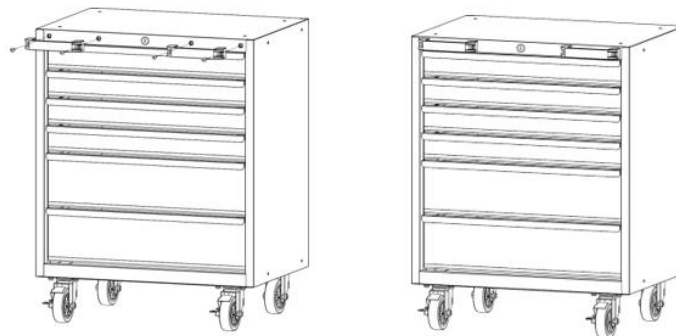
#### 3.4.1. Montage des roulettes

- Verrouillez tous les tiroirs de la servante.
- Retournez la servante en la posant délicatement à l'envers. Utilisez le matériel d'emballage pour protéger la finition.
- Roulettes avant : Montez les deux roulettes pivotantes avec frein à l'avant de la servante à l'aide de quatre boulons M8x20 mm par roulette.
- Roulettes arrière : Montez les deux roulettes fixes à l'arrière de la servante à l'aide de quatre boulons M8x20 mm par roulette.
- Serrez fermement tous les boulons à l'aide d'une clé.
- Remettez la servante en position verticale avec précaution.



#### 3.4.2. Montage des poignées

Fixez la poignée en nylon à l'aide de quatre vis à tête ronde M8 x 16 mm



### 3.5. Connexion des modules 1 – 4

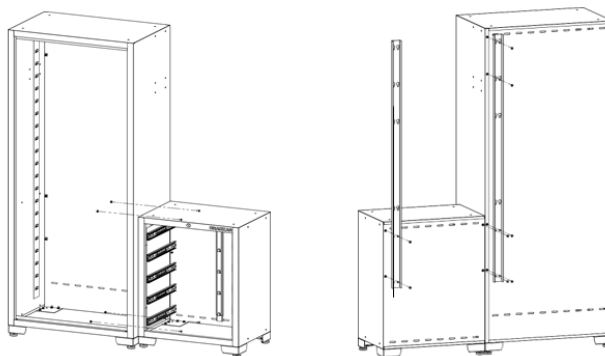
*Accessoires requis :*

*M6 x 12 mm*

*M6*

- Ouvrez les portes et retirez les tiroirs

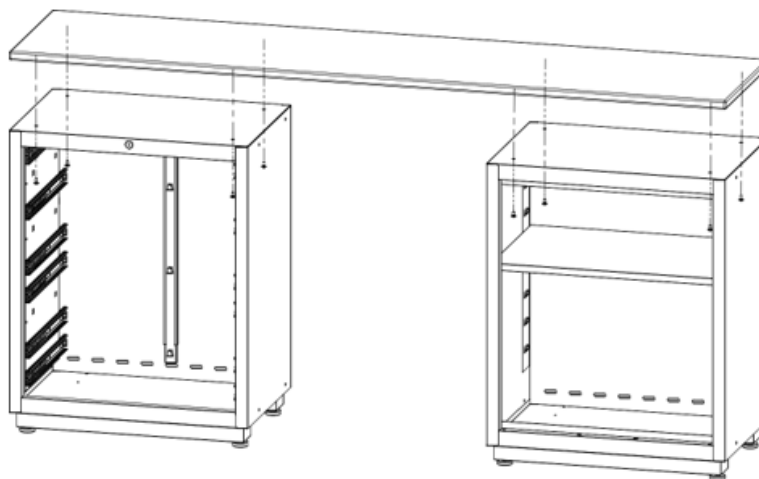
- Rapprochez l'armoire et le meuble bas 4 tiroirs afin qu'ils soient bien alignés.
- Fixez les éléments ensemble en insérant quatre boulons à tête plate M6 x 12 mm dans les trous prévus à l'intérieur.
- Sécurisez le tout en vissant quatre écrous à bride hexagonaux M6 à l'aide d'un tournevis cruciforme et d'une clé.



### 3.6. Installation du plan de travail (7) sur modules 2 – 4

*Accessoires requis : M6 x 12 mm*

- Ouvrez les portes ou retirez les tiroirs pour vous assurer que vous avez suffisamment d'espace pour installer le plan de travail.
- Posez délicatement le plan de travail en bois sur les meubles.
- Utilisez une perceuse-visseuse sans fil pour fixer le plan de travail aux meubles bas avec les quatre vis fournies dans le kit de chaque meuble bas.

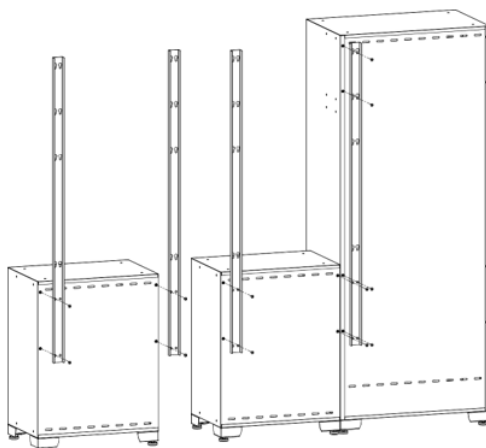


### 3.7. Assemblage du panneau perforé (6) et des meubles hauts (2)

#### 3.7.1. Fixation des montants (8) au dos des meubles

*Accessoires requis : M6 x 12 mm*

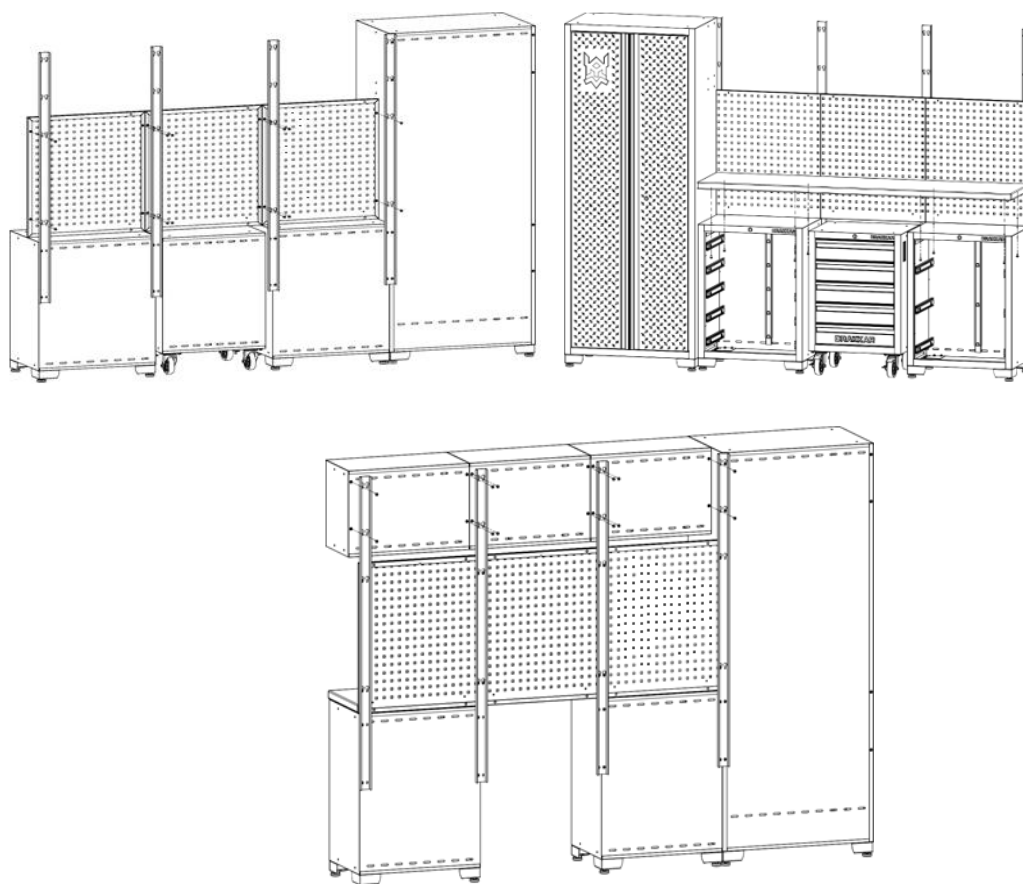
- Alignez les trous et fixez les montants à l'arrière de chaque meuble à l'aide des vis M6 x 12 mm à tête plate.
- Certaines combinaisons peuvent ne pas utiliser toutes les vis. Conservez les vis supplémentaires pour un remplacement futur.



### 3.7.2. Fixation des panneaux perforés et des meubles hauts

*Accessoires requis : M6 x 12 mm*

Fixez chaque panneau perforé, chaque meuble haut et l'étagère supérieure aux montants à l'aide de quatre vis M6 x 12 mm à tête plate pour chaque élément.



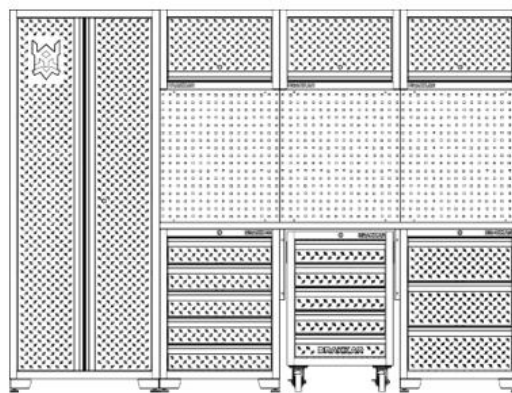
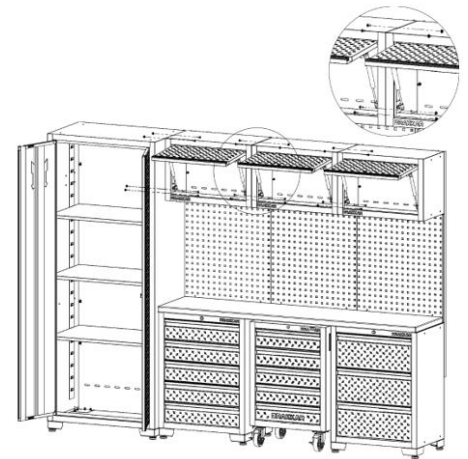
### 3.7.3. Fixation des meubles hauts entre eux

Accessoires requis :

M6 x 12 mm

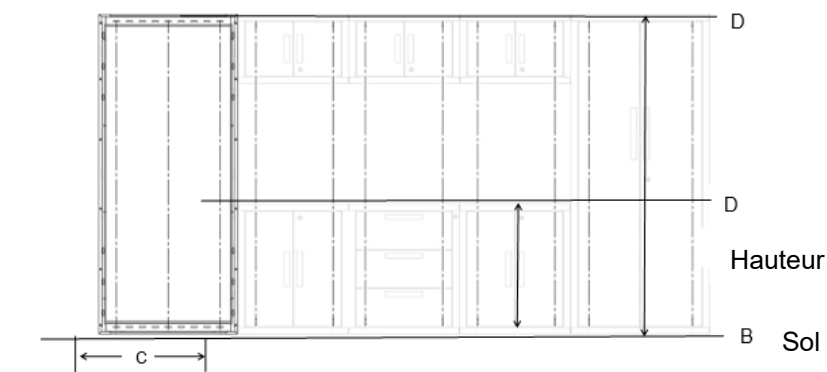
M6

- Ouvrez les portes des meubles hauts.
- Connectez-les entre eux en utilisant les écrous et vis M6 x 12 mm.
- Serrez toutes les vis pour fixer les meubles et assurez-vous qu'ils sont bien de niveau. L'installation des meubles de garage est maintenant terminée.



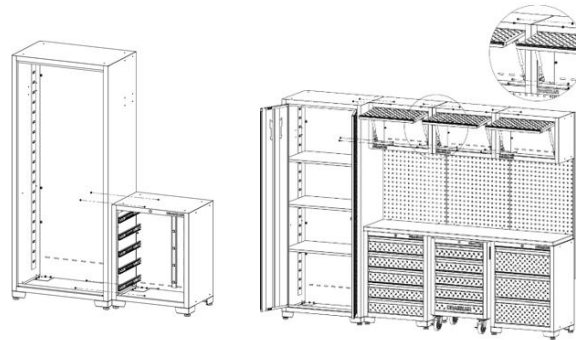
### 3.8. Fixation des meubles et armoires murales (sans les montants)

- (A) Mesurez et notez la hauteur et la largeur de chaque armoire à l'aide d'un mètre.
- (B) Déterminez la hauteur souhaitée des armoires (entre 80 et 105mm) et tracez un repère horizontal à cet emplacement.
- (C) Reportez la largeur de chaque armoire (mesurée à l'étape A) à l'emplacement prévu, afin d'assurer un bon alignement.
- (D) Mesurez à partir du repère tracé à l'étape B et tracez un repère horizontal à la hauteur de chaque armoire (mesurée à l'étape A), afin de déterminer le niveau supérieur des armoires.
- (E) Assurez-vous que les armoires sont à une hauteur appropriée et que les armoires murales sont accessibles.



### 3.9. Assemblage des meubles et armoires

- Pour l'ensemble d'armoires, ouvrez toutes les portes et retirez le tiroir supérieur. Poussez l'armoire basse/murale et le meuble l'un contre l'autre.
- Insérez des boulons à tête plate M6x12 dans les deux trous intérieurs et fixez-les à l'aide d'écrous M6, d'un tournevis cruciforme et d'une clé.



- Répétez l'opération pour le reste.
- Serrez tous les boulons pour fixer les meubles et les mettre à niveau

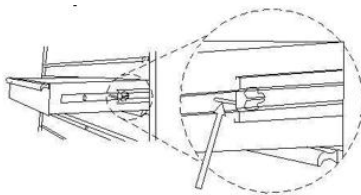
L'installation est terminée.

## 4. Utilisation

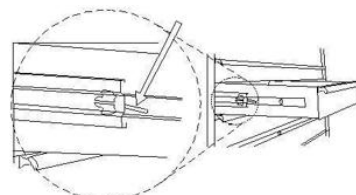
### 4.1. Retrait du tiroir

- Tirez le tiroir de façon qu'il soit presque complètement sorti.
- Pousser vers le haut le levier de déverrouillage noir d'un côté, tout en tirant vers le bas le levier de déverrouillage noir de l'autre côté.
- Tout en maintenant les leviers dans les positions illustrées ci-dessous, tirer le tiroir vers l'extérieur jusqu'à ce qu'il soit libéré de la glissière.

*Pousser vers le haut d'un côté*



*Pousser vers le bas de l'autre côté*



### 4.2. Remplacement du tiroir

- Sortez les glissières de tiroir du meuble.
- Insérez les supports de chaque côté du tiroir dans les fentes des glissières, en veillant à les positionner correctement.
- Une fois insérés, fermez complètement le tiroir pour placer les glissières dans leur position correcte.

## 5. Maintenance – Entretien

- Lubrifiez les glissières deux fois par an à l'aide d'un lubrifiant de qualité. Cette opération est particulièrement recommandée lorsque la température baisse, car cela peut provoquer un durcissement des roulements.
- Nettoyez régulièrement les façades des tiroirs, les portes, les poignées et les autres surfaces avec de l'eau et un savon doux.
- Par mesure de sécurité, privilégiez un produit de nettoyage non inflammable. Les graisses et les huiles peuvent être enlevées avec la plupart des produits de nettoyage courants.

## 6. Garantie et Conformité du produit

### La garantie ne peut être accordée par suite de :

Une utilisation anormale, une manœuvre erronée, une modification non autorisée, un défaut de transport, de manutention ou d'entretien, l'utilisation de pièces ou d'accessoires non d'origine, des interventions effectuées par du personnel non agréé, l'absence de protection ou dispositif sécurisant l'opérateur, le non-respect des consignes précitées exclut votre machine de notre garantie, les marchandises voyagent sous la responsabilité de l'acheteur à qui il appartient d'exercer tout recours à l'encontre du transporteur dans les formes et délais légaux. Se reporter à nos Conditions Générales de Ventes pour toute demande de garantie.

### Protection de l'environnement :

Votre appareil contient de nombreux matériaux recyclables.

Nous vous rappelons que les appareils usagés ne doivent pas être mélangés avec d'autres déchets. Les produits électriques ne doivent pas être mis au rebut avec les déchets ménagers. Merci de les recycler dans les points de collecte prévus à cet effet. Adressez-vous auprès des autorités locales ou de votre revendeur pour obtenir des conseils sur le recyclage.

## 1. Safety Instructions



Upon opening the boxes, carefully check the contents to ensure there is no damage. If you find any problems, or if any parts are damaged or missing, contact your supplier.




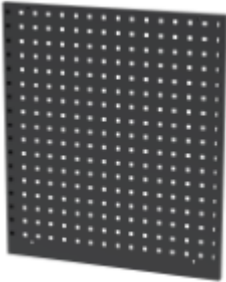


Before use, carefully read these instructions and keep them for future reference.

1. **Handling and installation:** Move, assemble and install the product with a minimum of two people to avoid any risk of injury.
2. **Child safety:** Never leave children unattended near the product.
3. **Proper use:** Do not stand on the product or lean on the drawers or worktop.
4. **Protective equipment:** Wear safety glasses when removing or repositioning the slides. An improperly handled tool can slip and cause injury.
5. **No modifications allowed:** Do not modify the product. Using accessories or fasteners not recommended in this manual may result in injury.
6. **Opening precaution:** never open several drawers at the same time, this could destabilize the product and cause it to tip over, risking damage to the furniture or causing injury.
7. **Fixing and stability:** For your safety, securely fix the product to the wall. Incorrect installation can lead to dangerous tipping and serious injury.




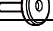




## 2. Presentation

### 2.1. Composition

1		2	
Cupboard	X1	Tall cabinet	X3

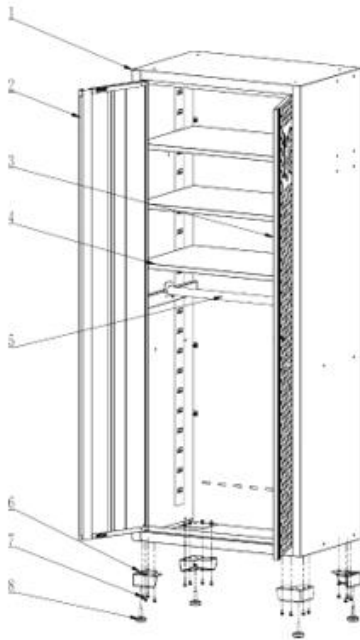
<p><b>3</b></p> 	<p><b>4</b></p> 		
Low cabinet with 3 drawers	X1	Low cabinet with 5 drawers	X1
<p><b>5</b></p> 	<p><b>6</b></p> 		
5-drawer trolley	X1	Perforated panel	X3
<p><b>7</b></p> 	<p><b>8</b></p> 		
Wooden worktop	X1	Connector	X4

## 2.2. Accessories included

		1	2	3	4	5	6	7
		Cupboard	Tall cabinet	Low cabinet with 3 drawers	Low cabinet with 5 drawers	5-drawer trolley	Post	Panel/rod
M6 Hex Nut		4	4	4	4	/	12	/
Key		2	2	2	2	2	/	/
M6x12 flat head bolt		20	4	24	24	/	/	2
Leveling feet		4	/	4	4	/	/	/
Tablet		3	/	/	/	/	/	/
Wheels		/	/	/	/	4	/	/
M8x20 Flange Bolt		/	/	/	/	16	/	/
M6 round head screw		/	/	/	/	/	/	2

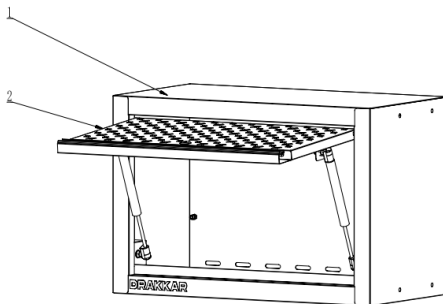
## 2.3. Component Details

### 2.3.1. 1-door wardrobe



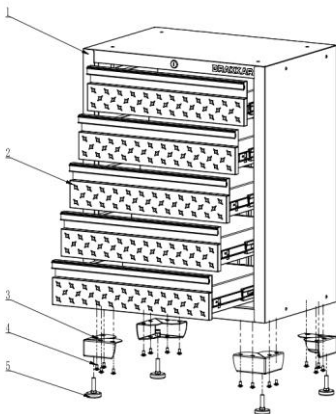
No.	Description	Q
1	Cabinet body	1
2	Right door	1
3	Left door	1
4	Shelf (744x442x20mm)	3
5	Wardrobe rail	1
6	Metal feet	4
7	M6x12	16
8	Adjustable nylon pies	4

### 2.3.2. Tall cabinet



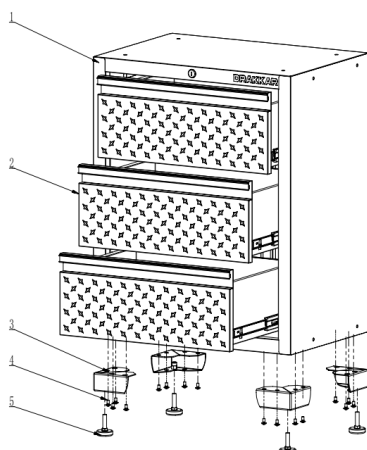
No.	Description	Q
1	Body of the tall cabinet	1
2	Door	1

### 2.3.3. Low cabinet with 5 drawers



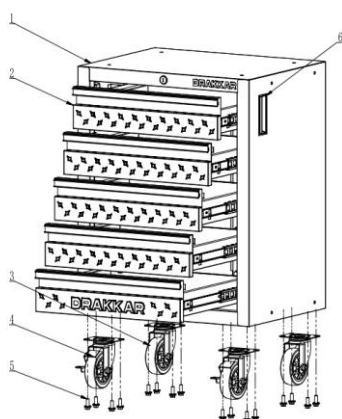
No.	Description	Q
1	Cabinet body	1
2	Drawers (494x380x129mm)	5
3	Metal feet	4
4	M6X12	16
5	Adjustable nylon feet (M10)	4

### 2.3.4. Low cabinet with 3 drawers



No.	Description	Q
1	Three-drawer cabinet body	1
2	Drawers (494x380x218mm)	3
3	Metal feet	4
4	M6X12	16
5	Adjustable nylon feet (M10)	4

### 2.3.5. 5-drawer trolley



No.	Description	Q
1	Body of the servant	1
2	Drawers (424x380x114mm)	5
3	Universal 4 x 1.25" wheel without brake	2
4	Universal 4 x 1.25" wheel with brake	2
5	8X20 Bolt	16
6	Side handle	2

## 2.4. Maximum loads per module

Furniture	Shelf load capacity	Drawer load capacity	Lower weight capacity	Maximum weight capacity	Total load capacity
Cupboard	65 kg	/	100 kg	65 kg	360 kg
Tall cabinet	/	/	30 kg	/	30 kg
3-drawer cabinet	/	45 x 3 kg	/	100 kg	235 kg
5-drawer cabinet	/	45 x 5 kg	/	100 kg	325 kg
Servant	/	35 x 5 kg	/	30 kg	205 kg

### 3. Facility

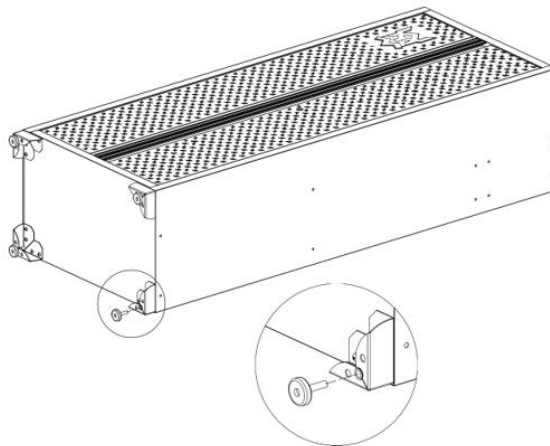
#### 3.1. Unpacking

1. Place the packaging on a flat, protected surface.
2. Remove all cardboard boxes, honeycomb reinforcements, protective foams and plastic bags.
3. Sort and recycle all packaging materials.
4. Make sure all parts are present and prepare the tools needed for assembly.
  - Key
  - Level
  - Stud detector
  - Measuring tape
  - Set square
  - 6 mm Phillips head screwdriver
  - 5 mm flathead screwdriver
  - Drill

#### 3.2. Installation of the feet (modules 1 – 3 – 4)

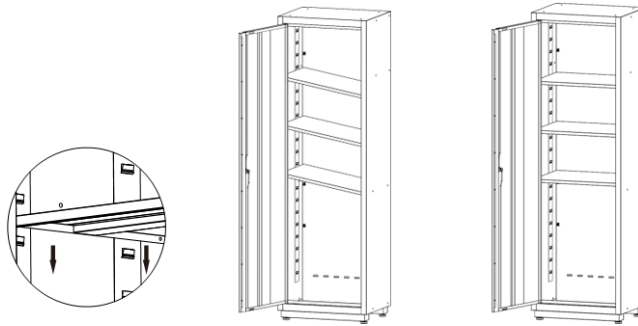
*Required accessories: feet*

- Place the furniture on its back or on a flat, stable surface.
- Attach the adjustable leveling feet to the relevant modules according to the designated locations.



#### 3.3. Installation of the shelves (modules 1-3)

- Determine the desired locations, then carefully insert each shelf into the designated slots.
- Ensure that all shelves are stable before use.



### 3.4. Assembly of the trolley (module 5)

*Required accessories:*

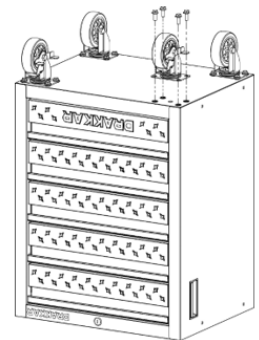
*Wheels*

*M8 x 20 mm*

*M8x16 mm*

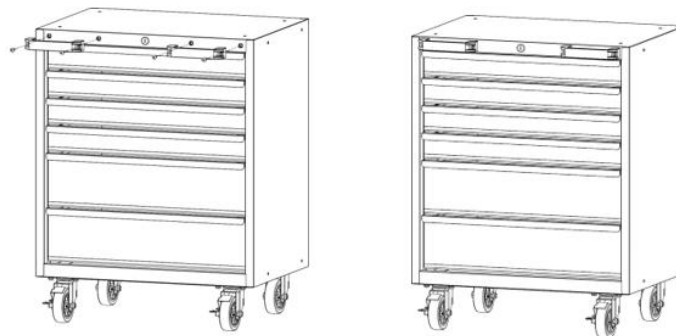
#### 3.4.1. Assembling the casters

- Lock all the drawers of the maid's chest.
- Turn the trolley over by carefully placing it upside down. Use the packaging material to protect the finish.
- Front casters: Mount the two swivel casters with brakes to the front of the trolley using four M8x20 mm bolts per caster.
- Rear casters: Mount the two fixed casters to the rear of the trolley using four M8x20 mm bolts per caster.
- Tighten all bolts securely using a wrench.
- Carefully return the trolley to an upright position.



#### 3.4.2. Mounting the handles

Secure the nylon handle using four M8 x 16 mm round head screws



### 3.5. Connecting modules 1-4

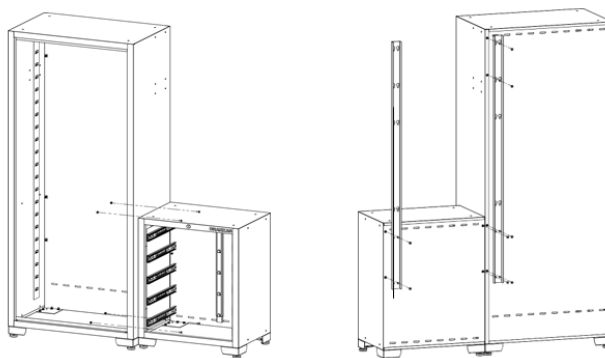
*Required accessories:*

*M6 x 12 mm*

*M6*

- Open the doors and remove the drawers.

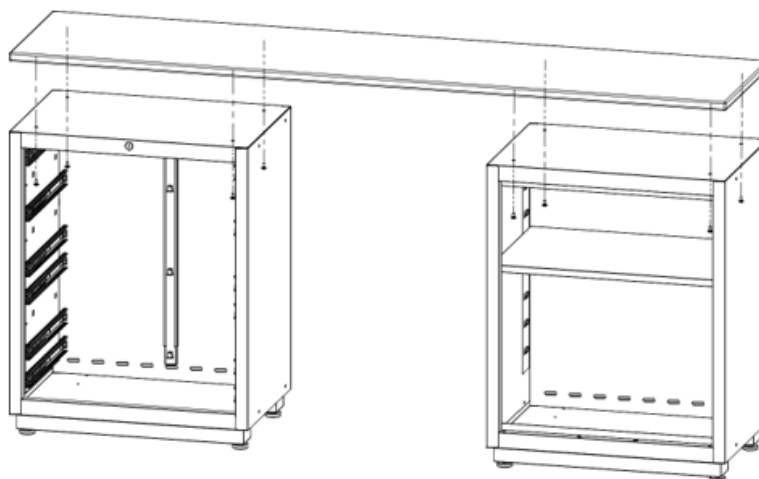
- Move the wardrobe and the 4-drawer base unit closer together so that they are properly aligned.
- Secure the components together by inserting four M6 x 12 mm flat head bolts into the pre-drilled holes inside.
- Secure everything by screwing in four M6 hexagonal flange nuts using a Phillips screwdriver and a wrench.



### 3.6. Installation of the worktop (7) on modules 2 – 4

*Accessories required: M6 x 12 mm*

- Open the doors or remove the drawers to ensure you have enough space to install the worktop.
- Carefully place the wooden worktop on the furniture.
- Use a cordless drill/driver to attach the worktop to the base units with the four screws provided in the kit for each base unit.

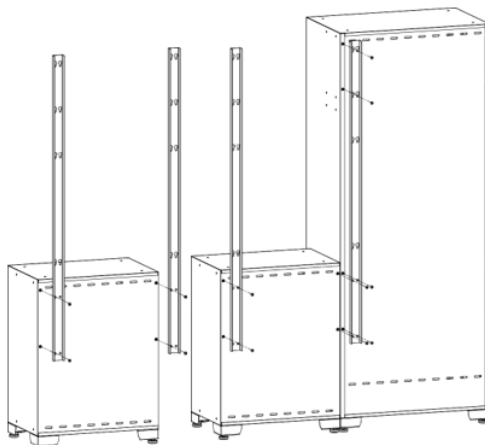


### 3.7. Assembly of the perforated panel (6) and the wall units (2)

#### 3.7.1. Fixing the uprights (8) to the back of the furniture

*Accessories required: M6 x 12 mm*

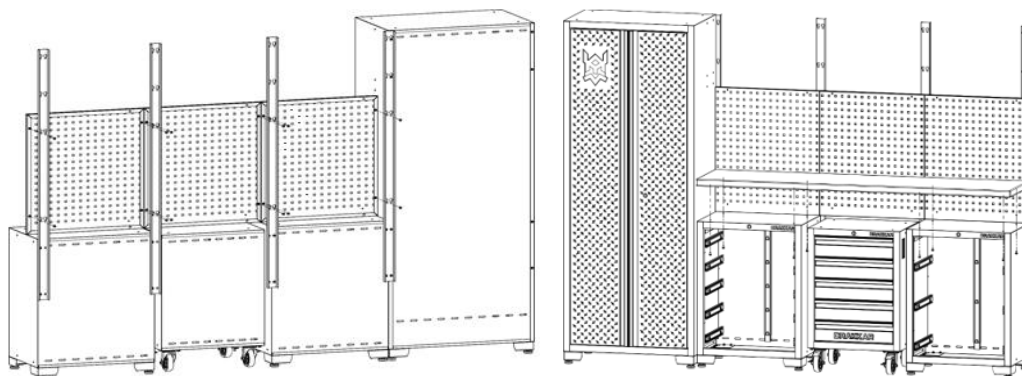
- Align the holes and attach the uprights to the back of each piece of furniture using the M6 x 12 mm flat head screws.
- Some combinations may not use all the screws. Keep the extra screws for future replacement.

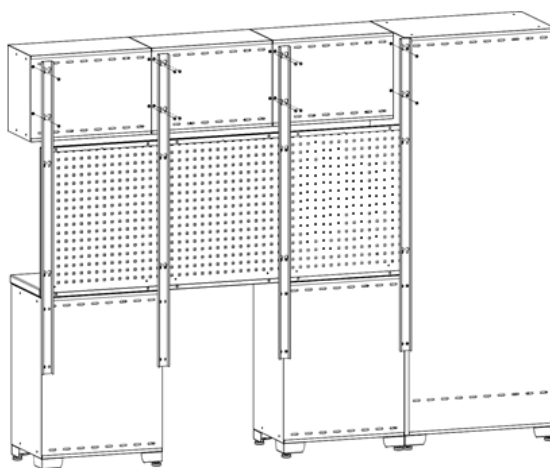


#### 3.7.2. Fixing perforated panels and wall cabinets

*Accessories required: M6 x 12 mm*

Secure each pegboard, each wall unit and the top shelf to the uprights using four M6 x 12 mm flat head screws for each item.





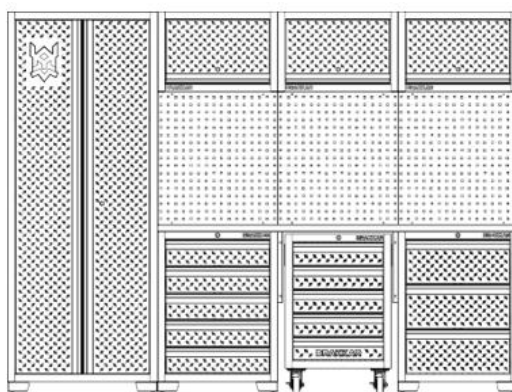
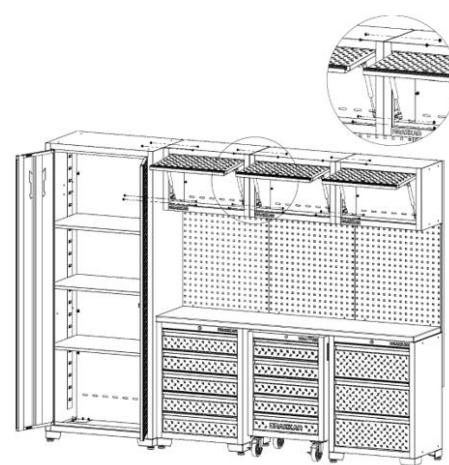
### 3.7.3. Securing the wall cabinets together

*Required accessories:*

*M6 x 12 mm*

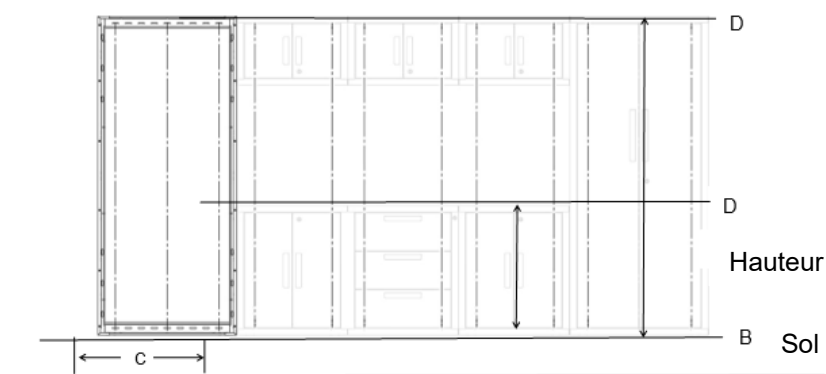
*M6*

- Open the doors of the wall cabinets.
- Connect them together using the M6 x 12 mm nuts and screws.
- Tighten all the screws to secure the furniture and ensure it is level. The garage furniture installation is now complete.



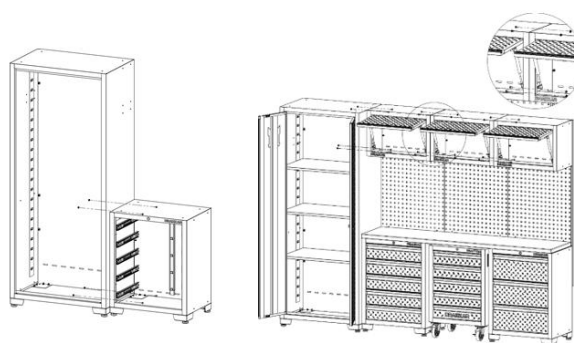
### 3.8. Fixing furniture and wall cabinets (without the uprights)

- (A) Measure and record the height and width of each cabinet using a meter stick.
- (B) Determine the desired height of the cabinets (between 80 and 105mm) and draw a horizontal mark at this location.
- (C) Transfer the width of each cabinet (measured in step A) to the intended location, to ensure proper alignment.
- (D) Measure from the mark drawn in step B and draw a horizontal mark at the height of each cabinet (measured in step A), in order to determine the top level of the cabinets.
- (E) Ensure that the cabinets are at an appropriate height and that the wall cabinets are accessible.



### 3.9. Assembling furniture and cabinets

- For the entire cabinet set, open all the doors and remove the top drawer. Push the base/wall cabinet and the unit together.
- Insert M6x12 flat head bolts into the two inner holes and secure them using M6 nuts, a Phillips screwdriver and a wrench.



- Repeat the process for the rest.
- Tighten all the bolts to secure the furniture and level it.

The installation is complete.

## 4. Use

### 4.1. Drawer removal

- Pull the drawer out so that it is almost completely extended.
- Push the black release lever upwards on one side, while pulling the black release lever downwards on the other side.
- While holding the levers in the positions illustrated below, pull the drawer outwards until it is released from the slide.

*Push upwards from one side*



*Push down on the other side*

#### **4.2. Drawer replacement**

- Remove the drawer slides from the cabinet.
- Insert the supports on each side of the drawer into the slots in the slides, making sure to position them correctly.
- Once inserted, close the drawer completely to place the slides in their correct position.

### **5. Maintenance – Upkeep**

- Lubricate the slides twice a year using a quality lubricant. This is especially recommended when temperatures drop, as this can cause the bearings to harden.
- Regularly clean drawer fronts, doors, handles and other surfaces with water and mild soap.
- For safety reasons, use a non-flammable cleaning product. Grease and oil can be removed with most common cleaning products.

### **6. Product Warranty and Conformity**

The guarantee cannot be granted because of:

Abnormal use, improper operation, unauthorized modification, faulty transport, handling, or maintenance, the use of non-original parts or accessories, work carried out by unauthorized personnel, the absence of operator protection or safety devices, and failure to comply with the instructions will void your machine's warranty. Goods travel under the buyer's responsibility, and it is the buyer's responsibility to pursue any legal recourse against the carrier within the legally prescribed time limits and procedures. Please refer to our General Terms and Conditions of Sale for any warranty claims.

Environmental protection:

Your device contains many recyclable materials.

Please remember that used appliances should not be mixed with other waste. Electrical products should not be disposed of with household waste. Please recycle them at designated collection points. Contact your local authorities or retailer for recycling advice.

## 1. Instrucciones de seguridad



Al abrir las cajas, revise cuidadosamente el contenido para asegurarse de que no presente daños. Si encuentra algún problema o si alguna pieza está dañada o falta, contacte con su proveedor.







Antes de usar, lea atentamente estas instrucciones y consérvelas para futuras consultas.

1. **Manipulación e instalación:** Mover, montar e instalar el producto con un mínimo de dos personas para evitar cualquier riesgo de lesiones.
2. **Seguridad infantil:** Nunca deje a los niños sin supervisión cerca del producto.
3. **Uso adecuado:** No se suba sobre el producto ni se apoye en los cajones o la encimera.
4. **Equipo de protección:** Use gafas de seguridad al retirar o reposicionar los portaobjetos. Una herramienta mal manipulada puede resbalarse y causar lesiones.
5. **No se permiten modificaciones:** No modifique el producto. El uso de accesorios o fijaciones no recomendados en este manual puede provocar lesiones.
6. **Precaución de apertura:** nunca abra varios cajones al mismo tiempo, esto podría desestabilizar el producto y provocar su vuelco, con riesgo de dañar el mueble o provocar lesiones.
7. **Fijación y estabilidad:** Para su seguridad, fije firmemente el producto a la pared. Una instalación incorrecta puede provocar vuelcos peligrosos y lesiones graves.




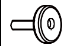



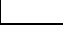
## 2. Presentación

### 2.1. Composición

1		2	
Armario	X1	Armario alto	X3

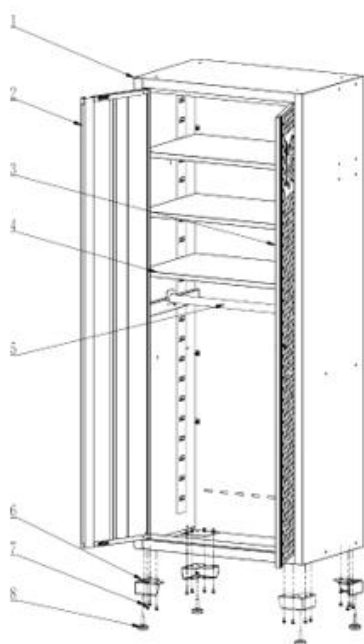
<b>3</b>		<b>4</b>	
Mueble bajo con 3 cajones	X1	Mueble bajo con 5 cajones	X1
<b>5</b>		<b>6</b>	
carrito de 5 cajones	X1	Panel perforado	X3
<b>7</b>		<b>8</b>	
Encimera de madera	X1	Conector	X4

## 2.2. Accesorios incluidos

		1	2	3	4	5	6	7
		Armario	Armario alto	Mueble bajo con 3 cajones	Mueble bajo con 5 cajones	carrito de 5 cajones	Correo	Panel/varilla
Tuerca hexagonal M6		4	4	4	4	/	12	/
Llave		2	2	2	2	2	/	/
Perno de cabeza plana M6x12		20	4	24	24	/	/	2
Pies niveladores		4	/	4	4	/	/	/
Tableta		3	/	/	/	/	/	/
Ruedas		/	/	/	/	4	/	/
Perno de brida M8x20		/	/	/	/	16	/	/
Tornillo de cabeza redonda M6		/	/	/	/	/	/	2

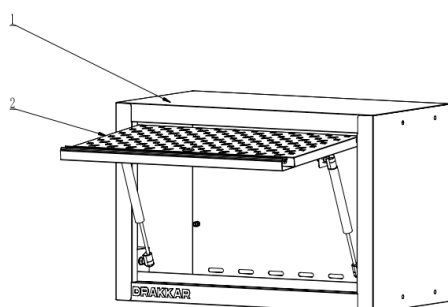
## 2.3. Detalles del componente

### 2.3.1. Armario de 1 puerta



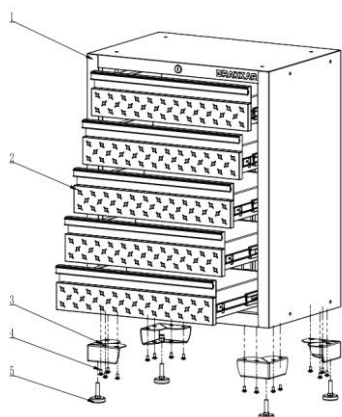
No.	Descripción	Q
1	Cuerpo del gabinete	1
2	Puerta derecha	1
3	Puerta izquierda	1
4	Estante (744x442x20mm)	3
5	Barra de armario	1
6	Pies de metal	4
7	M6x12	16
8	Pies de nailon ajustables	4

### 2.3.2. Armario alto



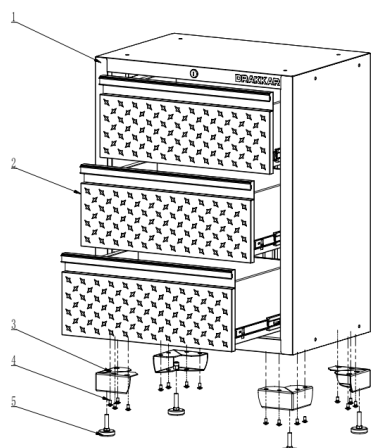
No.	Descripción	Q
1	Cuerpo del armario alto	1
2	Puerta	1

### 2.3.3. Mueble bajo con 5 cajones



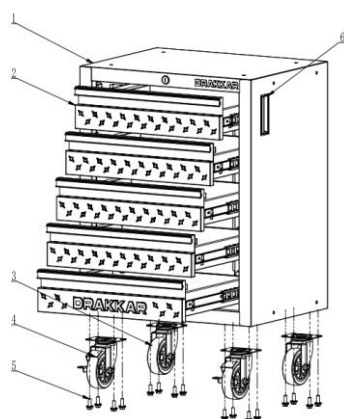
No.	Descripción	Q
1	Cuerpo del gabinete	1
2	Cajones (494x380x129mm)	5
3	Pies de metal	4
4	M6X12	16
5	Pies de nailon ajustables (M10)	4

### 2.3.4. Mueble bajo con 3 cajones



No.	Descripción	Q
1	Cuerpo de armario de tres cajones	1
2	Cajones (494x380x218mm)	3
3	Pies de metal	4
4	M6X12	16
5	Pies de nailon ajustables (M10)	4

### 2.3.5. carrito de 5 cajones



No.	Descripción	Q
1	Cuerpo del sirviente	1
2	Cajones (424x380x114mm)	5
3	Rueda universal 4 x 1,25" sin freno	2
4	Rueda universal de 4 x 1,25" con freno	2
5	Perno 8X20	16
6	Asa lateral	2

## 2.4. Cargas máximas por módulo

Muebles	Capacidad de carga del estante	Capacidad de carga del cajón	Menor capacidad de peso	Capacidad máxima de peso	Capacidad de carga total
Armario	65 kg	/	100 kg	65 kg	360 kg
Armario alto	/	/	30 kg	/	30 kg
armario de 3 cajones	/	45 x 3 kg	/	100 kg	235 kg
armario de 5 cajones	/	45 x 5 kg	/	100 kg	325 kg
Servidor	/	35 x 5 kg	/	30 kg	205 kg

## 3. Instalación

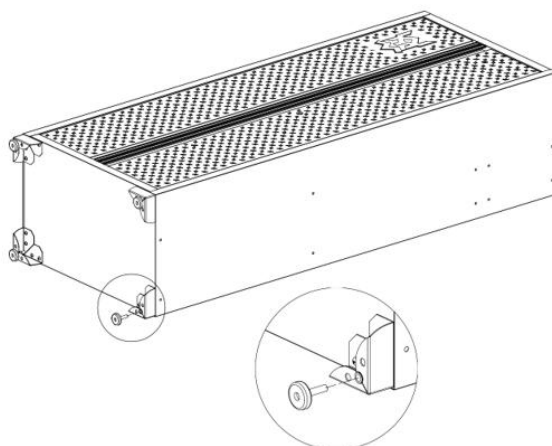
### 3.1. Desembalaje

1. Coloque el embalaje sobre una superficie plana y protegida.
2. Retire todas las cajas de cartón, refuerzos de nido de abeja, espumas protectoras y bolsas de plástico.
3. Clasifique y recicle todos los materiales de embalaje.
4. Asegúrese de que todas las piezas estén presentes y prepare las herramientas necesarias para el montaje.
  - Llave
  - Nivel
  - Detector de pernos
  - Cinta métrica
  - Escuadra
  - Destornillador de cabeza Phillips de 6 mm
  - Destornillador de punta plana de 5 mm
  - Perforar

### 3.2. Instalación de los pies (módulos 1 – 3 – 4)

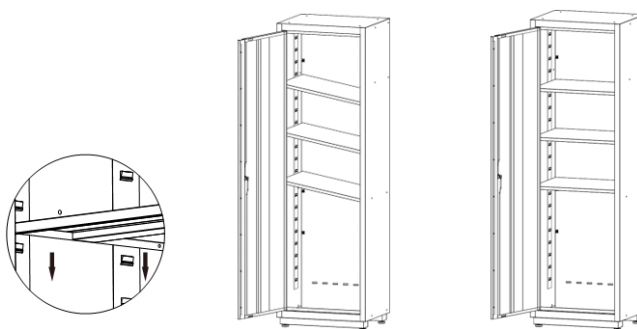
*Accesorios necesarios: pies*

- Coloque el mueble boca arriba o sobre una superficie plana y estable.
- Coloque las patas niveladoras ajustables en los módulos correspondientes según las ubicaciones designadas.



### 3.3. Instalación de los estantes (módulos 1-3)

- Determine las ubicaciones deseadas e inserte cuidadosamente cada estante en las ranuras designadas.
- Asegúrese de que todos los estantes estén estables antes de usarlos.



### 3.4. Montaje del carro (módulo 5)

*Accesorios necesarios:*

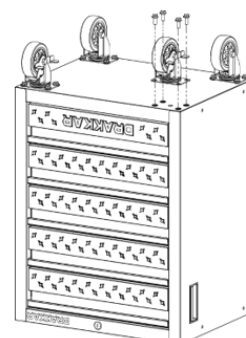
*Ruedas*

*M8 x 20 mm*

*M8x16 mm*

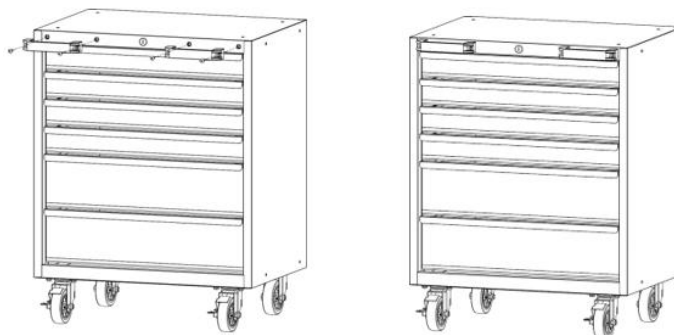
#### 3.4.1. Montaje de las ruedas

- Cierra todos los cajones del baúl de la criada.
- Voltee el carrito con cuidado. Use el material de embalaje para proteger el acabado.
- Ruedas delanteras: Monte las dos ruedas giratorias con freno en la parte delantera del carro utilizando cuatro pernos M8x20 mm por rueda.
- Ruedas traseras: Monte las dos ruedas fijas en la parte trasera del carro utilizando cuatro pernos M8x20 mm por rueda.
- Apriete todos los tornillos firmemente usando una llave.
- Devuelva con cuidado el carro a la posición vertical.



### 3.4.2. Montaje de las manijas

Asegure el mango de nailon con cuatro tornillos de cabeza redonda M8 x 16 mm



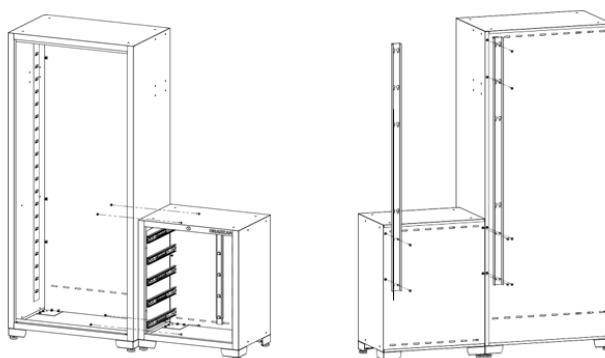
### 3.5. Conexión de los módulos 1-4

*Accesorios necesarios:*

*M6 x 12 mm*

*M6*

- Abra las puertas y retire los cajones.
- Acerque el armario y la unidad base de 4 cajones para que queden correctamente alineados.
- Asegure los componentes juntos insertando cuatro pernos de cabeza plana M6 x 12 mm en los orificios pretaladrados en el interior.
- Asegure todo atornillando cuatro tuercas de brida hexagonales M6 usando un destornillador Phillips y una llave.

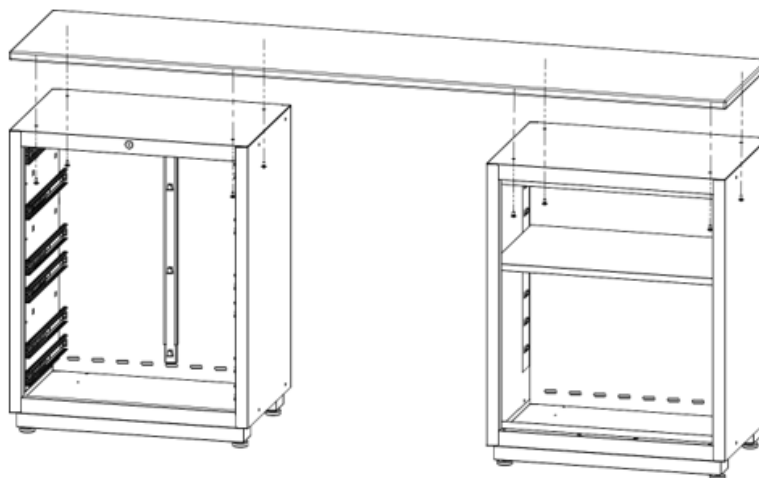


### 3.6. Instalación de la encimera (7) en los módulos 2 – 4

*Accesorios necesarios: M6 x 12 mm*

- Abra las puertas o retire los cajones para asegurarse de tener suficiente espacio para instalar la encimera.
- Coloque con cuidado la encimera de madera sobre el mueble.

- Utilice un taladro/destornillador inalámbrico para fijar la encimera a las unidades base con los cuatro tornillos incluidos en el kit para cada unidad base.

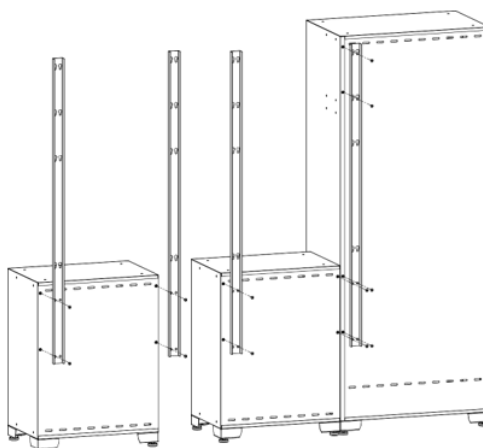


### 3.7. **Montaje del panel perforado (6) y los muebles altos (2)**

#### 3.7.1. **Fijación de los montantes (8) a la parte trasera del mueble**

*Accesorios necesarios: M6 x 12 mm*

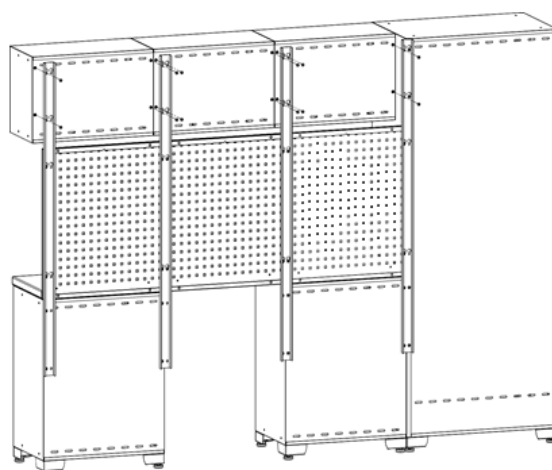
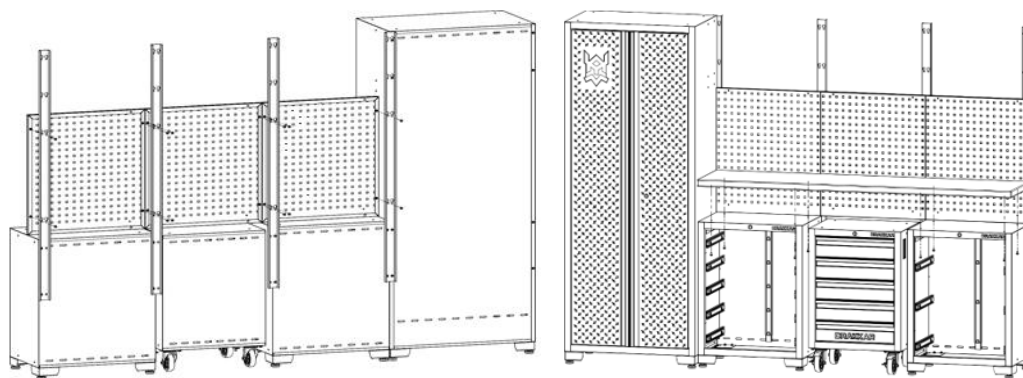
- Alinea los agujeros y fija los montantes a la parte posterior de cada mueble utilizando los tornillos de cabeza plana M6 x 12 mm.
- Es posible que algunas combinaciones no utilicen todos los tornillos. Conserve los tornillos adicionales para reemplazarlos en el futuro.



#### 3.7.2. **Fijación de paneles perforados y armarios de pared**

*Accesorios necesarios: M6 x 12 mm*

Fije cada tablero perforado, cada unidad de pared y el estante superior a los montantes utilizando cuatro tornillos de cabeza plana M6 x 12 mm para cada elemento.



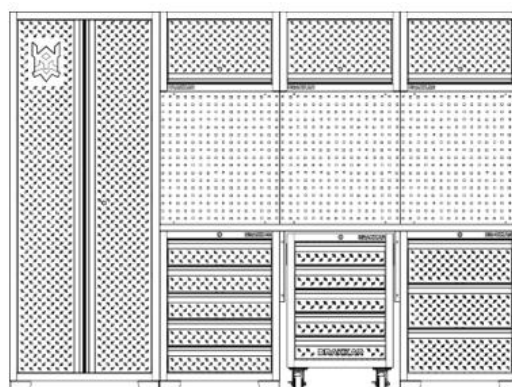
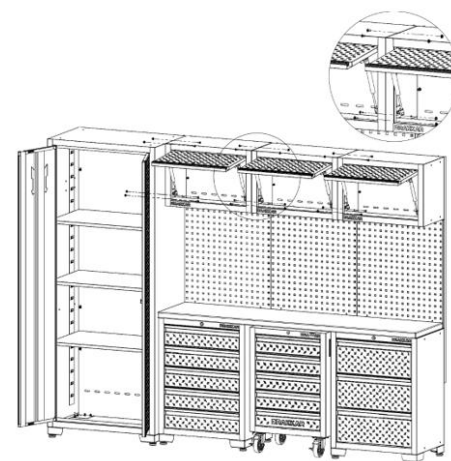
### 3.7.3. Cómo asegurar los gabinetes de pared entre sí

*Accesorios necesarios:*

*M6 x 12 mm*

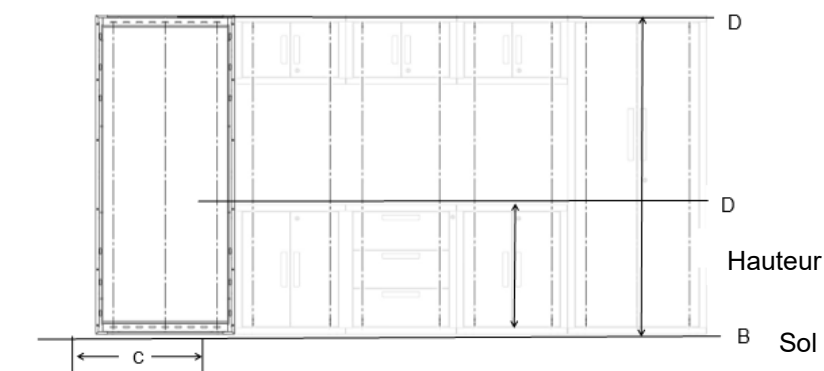
*M6*

- Abra las puertas de los armarios de pared.
- Conéctelos entre sí utilizando las tuercas y tornillos M6 x 12 mm.
- Apriete todos los tornillos para fijar los muebles y asegurar que estén nivelados. La instalación de los muebles del garaje ya está completa.



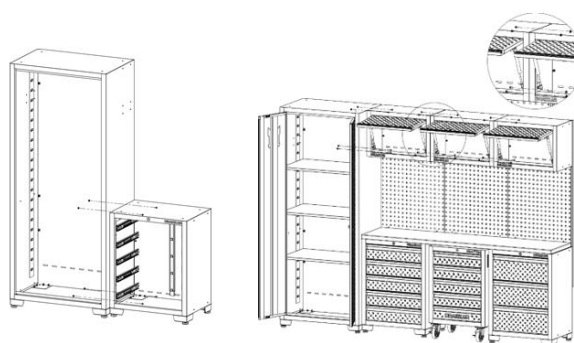
### 3.8. Fijación de muebles y armarios de pared (sin montantes)

- (A) Mida y registre la altura y el ancho de cada gabinete usando una regla métrica.
- (B) Determine la altura deseada de los gabinetes (entre 80 y 105 mm) y dibuje una marca horizontal en esta ubicación.
- (C) Transfiera el ancho de cada gabinete (medido en el paso A) a la ubicación prevista, para asegurar una alineación adecuada.
- (D) Mida desde la marca dibujada en el paso B y dibuje una marca horizontal a la altura de cada gabinete (medida en el paso A), para determinar el nivel superior de los gabinetes.
- (E) Asegúrese de que los gabinetes estén a una altura adecuada y que los gabinetes de pared sean accesibles.



### 3.9. Montaje de muebles y armarios

- Para todo el conjunto de gabinetes, abra todas las puertas y retire el cajón superior. Junte el gabinete base/de pared con el mueble.
- Inserte pernos de cabeza plana M6x12 en los dos orificios internos y asegúrelos con tuercas M6, un destornillador Phillips y una llave.



- Repita el proceso para el resto.
- Apriete todos los tornillos para asegurar el mueble y nivelarlo.

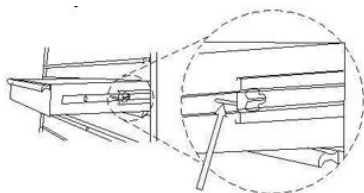
La instalación está completa.

## 4. Usar

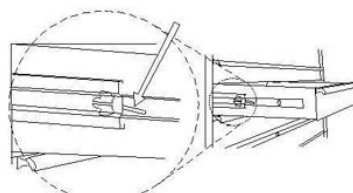
### 4.1. Extracción de cajón

- Extraiga el cajón hasta que quede casi completamente extendido.
- Empuje la palanca de liberación negra hacia arriba en un lado, mientras tira de la palanca de liberación negra hacia abajo en el otro lado.
- Mientras mantiene las palancas en las posiciones ilustradas a continuación, tire del cajón hacia afuera hasta que se suelte de la corredera.

*Empujar hacia arriba desde un lado*



*Empuja hacia abajo el otro lado*



### 4.2. Reemplazo de cajón

- Retire las correderas del cajón del gabinete.
- Inserte los soportes de cada lado del cajón en las ranuras de las guías, asegurándose de colocarlos correctamente.
- Una vez insertado, cierre completamente el cajón para colocar las diapositivas en su posición correcta.

## 5. Mantenimiento – Conservación

- Lubrique las correderas dos veces al año con un lubricante de calidad. Esto se recomienda especialmente cuando bajan las temperaturas, ya que esto puede endurecer los rodamientos.
- Limpie periódicamente los frentes de los cajones, puertas, manijas y otras superficies con agua y jabón suave.
- Por seguridad, utilice un producto de limpieza no inflamable. La grasa y el aceite se pueden eliminar con los productos de limpieza más comunes.

## 6. Garantía y conformidad del producto

La garantía no podrá concederse como consecuencia de:

El uso anormal, el funcionamiento incorrecto, las modificaciones no autorizadas, el transporte, la manipulación o el mantenimiento defectuosos, el uso de piezas o accesorios no originales, los trabajos realizados por personal no autorizado, la ausencia de dispositivos de seguridad o protección para el operador y el incumplimiento de las instrucciones mencionadas anteriormente anularán la garantía de su máquina. El comprador es responsable del transporte de la mercancía, quien deberá interponer cualquier recurso legal contra el transportista dentro de los plazos y procedimientos legales establecidos. Consulte nuestros Términos y Condiciones Generales de Venta para cualquier reclamación de garantía.

Protección ambiental:

Su dispositivo contiene muchos materiales reciclables.

Recuerde que los electrodomésticos usados no deben mezclarse con otros residuos. No tire los productos eléctricos junto con la basura doméstica. Recíclelos en los puntos de recogida designados. Para obtener asesoramiento sobre reciclaje, póngase en contacto con las autoridades locales o con su distribuidor.