



---

**FR VENTILATEUR DE TABLE 220-240V 40W - 300MM**  
**Manuel d'instructions – Notice originale – Instructions d'origine**  
*Veillez lire ce manuel d'instructions attentivement et entièrement avant toute utilisation*

**EN TABLE FAN 220-240V 40W - 300MM**  
**Translation of the original instructions**  
*Please read this instruction manual carefully and completely before use*

**ES VENTILADOR DE MESA 220-240V, 40 W, 300 MM**  
**Traducción de las instrucciones originales**  
*Lea atenta y completamente este manual de instrucciones antes de utilizarlo*

---

## 1. Instructions de Sécurité



**AVERTISSEMENT !** Lire consciencieusement tout le manuel d'instructions et comprendre les instructions de sécurité avant l'installation, le fonctionnement, la réparation, la maintenance, les changements. Le non-respect de ces instructions peut engendrer des blessures corporelles graves. Si l'appareil doit être remis à d'autres personnes, leurs remettre aussi ce mode d'emploi.

Lire l'ensemble de ces consignes avant toute utilisation de ce produit et sauvegarder ces informations.

Toute utilisation contraire à ce qui est préconisé ci-dessous, présente des dangers. De ce fait, le constructeur décline toute responsabilité. Veiller à bien respecter les consignes énumérées ci-dessous.

### 1.1. Instructions Générales

1. **Utiliser dans un environnement sécurisé** : il ne doit pas y avoir de risques d'explosions, de produits corrosifs dans l'environnement proche lors de l'utilisation.
2. **Tenir compte de l'environnement de la zone de travail** : ne pas exposer l'outil à la pluie. Ne pas utiliser l'outil dans des endroits humides, mouillés ou avec risque de projection d'eau. Maintenir la zone de travail bien éclairée. Ne pas utiliser les outils en présence de liquides ou de gaz inflammables.
3. **Conserver une zone de travail propre et ordonnée** : la zone de travail doit être visible de la position de travail. Les zones en désordre et les établis sont propices aux accidents
4. **Protection contre les chocs électriques** : éviter tout contact corporel avec des surfaces mises ou reliées à la terre (par exemple canalisations, radiateurs, cuisinières, réfrigérateurs).
5. **Maintenir les autres personnes éloignées** : Ne pas laisser les personnes, notamment les enfants, non concernées par le travail en cours, toucher l'outil ou le prolongateur, et les maintenir éloignées de la zone de travail, ETRE particulièrement vigilant avec les enfants et les animaux.
6. **Ranger les outils non utilisés** : les outils inutilisés doivent être rangés dans un endroit sec ou fermé à clé, hors de portée des enfants.
7. **Ne pas forcer l'outil** : un outil donne de meilleurs résultats de manière plus sûre au régime, à la puissance pour lequel il a été conçu.
8. **Traiter les outils avec soin** : maintenir les outils propres pour optimiser le travail et la sécurité. Examiner leur état périodiquement, au besoin, confier leur réparation à un poste d'entretien agréé.
9. **Rechercher les pièces endommagées** : avant d'utiliser l'outil, examiner soigneusement l'état des pièces pour s'assurer qu'elles fonctionnent correctement et qu'elles accomplissent leur tâche. Vérifier l'alignement et la liberté de fonctionnement des pièces mobiles, l'état et le montage des pièces et toutes autres conditions susceptibles d'affecter défavorablement le fonctionnement. Il faut réparer toute pièce dont l'état laisse à désirer ou en remplacer par un poste de service agréé sauf si autrement indiqué dans ce manuel d'instructions.
10. **Ne pas utiliser le câble/cordon dans de mauvaises conditions** : ne jamais exercer de saccades sur le câble/cordon afin de le déconnecter de la fiche de prise de courant. Maintenir le câble/cordon à l'écart de la chaleur, de tout lubrifiant et de toutes arêtes vives. Examiner les prolongateurs de manière régulière et les remplacer s'ils sont endommagés
11. **Entretien les outils avec soin** : garder les outils de coupe affûtés et propres pour des performances meilleures et plus sûres. Suivre les instructions de graissage et de remplacement des accessoires. Examiner les câbles/cordons des outils de manière régulière et les faire réparer, lorsqu'ils sont endommagés, par un service d'entretien agréé
12. **Ne pas modifier la machine** : aucune modification et/ou reconversion ne doit être effectuée. L'usage d'accessoires ou attachements autres que ceux recommandés dans ce manuel d'instructions peut entraîner des blessures personnelles.
13. **Confier la réparation de l'outil à un spécialiste** : cet appareil électrique est conforme aux règles de sécurité prévues. La réparation des appareils électriques effectuée par des personnes non qualifiées présente des risques de blessures pour l'utilisateur.

14. **Déconnecter les outils** : déconnecter les outils de l'alimentation lorsqu'ils ne sont pas utilisés, avant leur entretien et lors du remplacement des accessoires, tels que lames, forets et organes de coupe.
15. **Rester vigilant** : regarder ce que vous êtes en train de faire, faire preuve de bon sens et ne pas utiliser l'outil lorsque vous êtes fatigué.
16. **Vérifier les parties endommagées** : avant d'utiliser l'outil à d'autres fins, il convient de l'examiner attentivement afin de déterminer qu'il fonctionnera correctement et accomplira sa fonction prévue. Vérifier l'alignement ou le blocage des parties mobiles, ainsi que l'absence de toutes pièces cassées ou de toute condition de fixation et autres conditions, susceptibles d'affecter le fonctionnement de l'outil. Il convient de réparer ou de remplacer correctement un protecteur ou toute autre partie endommagée par un centre d'entretien agréé, sauf indication contraire dans le présent manuel d'instructions. Faire remplacer les interrupteurs défectueux par un centre d'entretien agréé. Ne pas utiliser l'outil si l'interrupteur ne permet pas de passer de l'état de marche à l'état d'arrêt.
17. **Avertissement** : l'utilisation de tout accessoire ou de toute fixation autre que celui ou celle recommandé(e) dans le présent manuel d'instructions peut présenter un risque de blessure des personnes.
18. **Faire réparer l'outil par une personne qualifiée** : cet outil électrique satisfait les règles de sécurité correspondantes. Il convient que les réparations soient effectuées uniquement par des personnes qualifiées en utilisant des pièces de rechange d'origine. A défaut, cela peut exposer l'utilisateur à un danger important.

## 1.2. Instructions Particulières

- ❖ N'utiliser cet appareil que comme décrit dans la notice. Toute autre utilisation non recommandée peut provoquer un incendie, une électrocution ou des blessures corporelles.
- ❖ Débrancher le ventilateur lorsqu'il n'est pas utilisé ou lorsque vous quittez la pièce.
- ❖ Ne pas toucher le ventilateur lorsque vos mains sont mouillées.
- ❖ Ne pas débrancher le ventilateur en tirant sur le cordon. Débrancher-le en tenant la prise.
- ❖ Ne pas utiliser le ventilateur avec une rallonge.
- ❖ Ne pas utiliser le ventilateur à proximité d'un feu.
- ❖ N'insérer pas votre main ou d'autres objets dans la grille ou les pièces mobiles.
- ❖ Ne pas utiliser ce ventilateur avec un dispositif de contrôle de vitesse à semi-conducteur.
- ❖ Utiliser le ventilateur uniquement à l'intérieur. Ne pas l'utiliser à l'extérieur.
- ❖ Ne pas utiliser le ventilateur pour évacuer des matières et des vapeurs dangereuses ou explosives.
- ❖ Ne pas recouvrir le cordon d'alimentation avec des tapis, moquettes ou des revêtements similaires.
- ❖ Ne pas faire passer le cordon d'alimentation sous des meubles ou des appareils électroménagers.
- ❖ Placer le cordon d'alimentation loin des zones de passage et à un endroit où il ne risque pas de trébucher.
- ❖ S'assurer que le ventilateur ne soit pas mouillé (éclaboussures d'eau, etc.).
- ❖ Ne pas immerger le ventilateur, la fiche et/ou le cordon dans l'eau ou d'autres liquides et ne pas l'utiliser à proximité d'un évier, d'une baignoire ou d'une douche.
- ❖ Ne pas utiliser le ventilateur près d'une fenêtre pour réduire le risque de choc électrique et de blessures corporelles.
- ❖ Placer le ventilateur loin des rideaux, tentures, nappes et autres tissus pour éviter qu'ils ne soient aspirés ou n'endommagent le moteur.
- ❖ Utiliser l'appareil sur une surface sèche, plane et stable pour éviter tout renversement.
- ❖ Ne pas faire fonctionner le ventilateur tant qu'il n'est pas entièrement assemblé et que toutes les pièces ne sont pas correctement en place.
- ❖ Ne pas laisser l'appareil sans surveillance lorsqu'il est en cours d'utilisation.
- ❖ Ne pas démonter, ni modifier le ventilateur.
- ❖ Ne pas soumettre l'appareil à des impacts violents.
- ❖ Ne pas utiliser le ventilateur comme sèche-linge.
- ❖ S'assurer que rien ne bloque la sortie d'air et la grille d'admission d'air.

- ❖ Ne pas laisser le cordon d'alimentation au bord d'une table, d'un comptoir, d'un bord tranchant, d'une pièce mobile ou en contact avec de l'huile ou des surfaces chaudes.
- ❖ Cet appareil est pour un usage individuel et non collectif.
- ❖ Utiliser le ventilateur uniquement avec la tension indiquée.
- ❖ Surveiller les enfants pour qu'ils ne jouent pas avec le ventilateur.
- ❖ Éviter que l'eau ou tout autre liquide pénètre dans le moteur.
- ❖ Ne pas recouvrir le ventilateur lorsqu'il fonctionne.
- ❖ Le fusible thermique protège le ventilateur contre la surchauffe.
- ❖ Brancher le ventilateur uniquement sur une prise correctement mise à la terre.
- ❖ Si le câble d'alimentation est endommagé, il doit être remplacé par le fabricant, son service après-vente ou des personnes de qualification similaire afin d'éviter un danger.



**AVERTISSEMENT !** Cet appareil peut être utilisé par des enfants âgés d'au moins 8 ans et par des personnes ayant des capacités physiques, sensorielles ou mentales réduites ou dénuées d'expérience ou de connaissance, s'ils (si elles) sont correctement surveillé(e)s ou si des instructions relatives à l'utilisation de l'appareil en toute sécurité leur ont été données et si les risques encourus ont été appréhendés. Les enfants ne doivent pas jouer avec l'appareil. Le nettoyage et l'entretien par l'utilisateur ne doivent pas être effectués par des enfants sans surveillance.

### 1.3. Symboles

Le tableau ci-dessous donne la signification des symboles apparaissant sur le produit.



*Danger*



*Lire le manuel  
d'instructions*



*Appareils de  
la classe II*



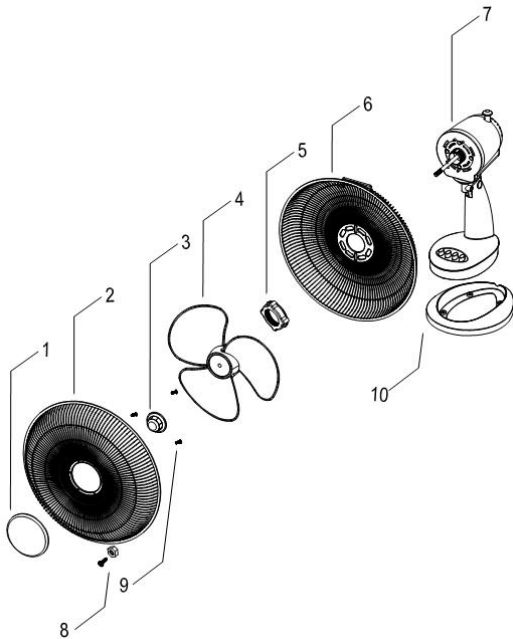
*Ventilateurs  
pour climats  
tropicaux*

## 2. Présentation

	Réf. 53975
<b>Fréquence</b>	50-60 Hz
<b>Puissance</b>	40 W
<b>Tension</b>	220-240 V
<b>Nombre de vitesse</b>	3 vitesses
<b>Débit d'air maximal</b>	1350 m <sup>3</sup> /h

**Information concernant les performances et consommation de l'appareil**

Description	Symbole	Valeur	Unité
Débit d'air maximal	F	25.59	m <sup>3</sup> /min
Puissance absorbée	P	30.30	W
Valeur de service	S <sub>V</sub>	0.84	(m <sup>3</sup> /min)/W
Consommation d'électricité en mode « veille »	P <sub>SB</sub>	-	W
Consommation d'électricité en mode « arrêt »	P <sub>OFF</sub>	0	W
Niveau de puissance acoustique	L <sub>WA</sub>	51.08	dB(A)
Vitesse maximale de l'air	C	2.00	Mètre/sec
Consommation électricité saisonnière	Q	9.70	kWh/a
Norme de mesure de la valeur de service	EN IEC 60879 :2019		
Cordonnées de contact pour tout complément d'information	SODISE 85 route de Pont Gwin 29510 Briec FRANCE		

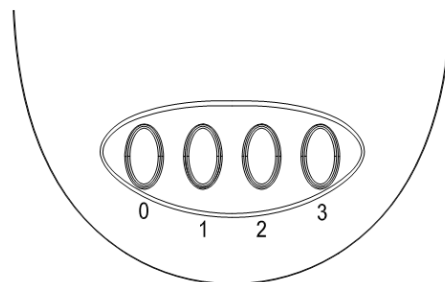


N°	Désignation
1	Cache
2	Grille de protection avant
3	Ecrou
4	Hélice
5	Ecrou
6	Grille de protection arrière
7	Boitier moteur
8	Vis
9	Vis
10	Base

### 3. Utilisation

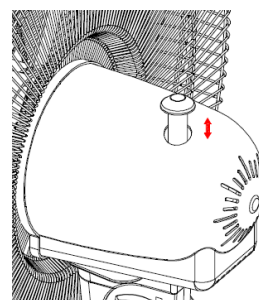
Pour allumer le ventilateur, appuyez sur l'un des interrupteurs de vitesse 1, 2, 3 ou 4 (4 étant la vitesse la plus élevée).

- Pour l'éteindre, appuyez sur l'interrupteur « 0 ».
- En appuyant sur le bouton d'oscillation, le ventilateur pivote automatiquement, permettant une diffusion de l'air sur une plus grande surface et un réglage précis de l'angle du flux d'air.



L'activation du mode oscillation permet de répartir l'air sur une plus grande surface et de diriger le flux d'air à un angle précis.

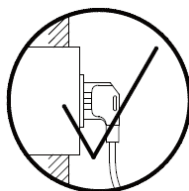
- Activer cette fonction en appuyant sur le bouton d'oscillation vers le bas.
- Désactiver cette fonction en tirant le bouton d'oscillation vers le haut.



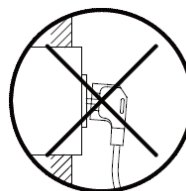
#### AVERTISSEMENT !

Risques liés aux prises mal serrées.

1. Des prises mal serrées peuvent provoquer une surchauffe de la prise ou un risque d'incendie grave. Il faut s'assurer que le produit soit bien branché sur la prise avant chaque utilisation, après 5-10 minutes d'utilisation et pendant l'utilisation, vérifier fréquemment que la prise du produit n'est pas surchauffée et déformée.
2. Si vous constatez que la fiche n'est pas bien insérée dans la prise ou que la fiche est surchauffée et déformée, cessez immédiatement d'utiliser le produit dont la fiche est endommagée et faites remplacer la prise par un électricien qualifié.



*Prise correctement branchée*



*Prise incorrectement branchée  
pouvant provoquer un incendie*

3. Ne négliger aucun signe de problème électrique, comme une surchauffe des caches de prises, des étincelles lors du branchement ou de l'utilisation, des lumières qui clignotent/s'atténuent pendant le fonctionnement. S'il est constaté l'un de ces problèmes, éteindre immédiatement l'appareil et débrancher de la source d'alimentation. Avant de réutiliser l'appareil, contacter un électricien qualifié pour rechercher la cause possible.

## 4. Nettoyage



### AVERTISSEMENT !

- TOUJOURS débrancher les appareils électriques avant de les nettoyer.
- NE JAMAIS pulvériser de liquide ni immerger le ventilateur dans l'eau ou tout autre liquide.
- Conserver l'appareil dans un endroit frais et sec.
- NE PAS ouvrir le ventilateur pour le nettoyer.

Garder le ventilateur propre. Pour enlever la poussière et les taches, utiliser un chiffon doux légèrement humidifié avec de l'eau savonneuse, puis essuyer pour sécher et conserver un aspect propre. Ne pas utiliser de solvants tels que diluant, essence, etc.

## 5. Maintenance

Toute opération d'entretien, à l'exception du nettoyage, doit être effectuée uniquement par du personnel qualifié. Les personnes non-électriciennes certifiées ne doivent pas démonter, réparer ou remonter le ventilateur.

Utiliser uniquement des pièces de rechange, des accessoires et des pièces d'origine du fabricant.

Après l'entretien, tout dispositif de sécurité (y compris les grilles et les lames) doit être réinstallé en suivant la procédure d'installation.

Le ventilateur doit être rangé dans sa boîte d'origine dans un endroit sec et frais.

## 6. Garantie et Conformité du produit

La garantie ne peut être accordée suite à :

Une utilisation anormale, une manœuvre erronée, une modification non autorisée, un défaut de transport, de manutention ou d'entretien, l'utilisation de pièces ou d'accessoires non d'origine, des interventions effectuées par du personnel non agréé, l'absence de protection ou dispositif sécurisant l'opérateur, le non-respect des consignes précitées exclut votre machine de notre garantie, les marchandises voyagent sous la responsabilité de l'acheteur à qui il appartient d'exercer tout recours à l'encontre du transporteur dans les formes et délais légaux. Se reporter à nos Conditions Générales de Ventes pour toute demande de garantie.

Protection de l'environnement :



Votre appareil contient de nombreux matériaux recyclables.

Nous vous rappelons que les appareils usagés ne doivent pas être mélangés avec d'autres déchets. Les produits électriques ne doivent pas être mis au rebut avec les déchets ménagers. Merci de les recycler dans les points de collecte prévus à cet effet. Adressez-vous auprès des autorités locales ou de votre revendeur pour obtenir des conseils sur le recyclage.

## 1. Safety Instructions



**WARNING !** Read the entire instruction manual carefully and understand the safety instructions before installation, operation, repair, maintenance, or modifications. Failure to follow these instructions may result in serious personal injury. If the appliance is to be given to other people, also give them this instruction manual.

Read all of these instructions before using this product and save this information.

Any use contrary to the instructions below presents dangers. Therefore, the manufacturer declines all responsibility. Ensure that you carefully follow the instructions listed below.

### 1.1. General Instructions

1. **Use in a safe environment:** there must be no risk of explosions or corrosive products in the immediate environment during use.
2. **Consider the work area environment :** do not expose the tool to rain. Do not use the tool in damp, wet, or splashing locations. Keep the work area well-lit. Do not use the tools in the presence of flammable liquids or gases.
3. **Keep your work area clean and tidy :** the work area must be visible from your working position. Cluttered areas and workbenches are prone to accidents.
4. **Protection against electric shock :** avoid any bodily contact with surfaces that are grounded or connected to ground (e.g. pipes, radiators, cookers, refrigerators).
5. **Keep other people away :** Do not allow people, especially children, not involved in the work in progress, to touch the tool or extension, and keep them away from the work area. BE particularly vigilant with children and animals.
6. **Storing unused tools :** Unused tools should be stored in a dry or locked place, out of reach of children.
7. **Do not force the tool :** a tool gives better results more safely at the speed and power for which it was designed.
8. **Treat tools with care :** keep tools clean to optimize work and safety. Inspect their condition periodically; if necessary, have them repaired at an authorized service center.
9. **Check for damaged parts :** Before using the tool, carefully inspect the condition of the parts to ensure they are functioning correctly and performing their intended purpose. Check the alignment and free movement of moving parts, the condition and assembly of parts, and any other conditions that could adversely affect operation. Any part found to be in poor condition must be repaired or replaced by an authorized service center unless otherwise specified in this instruction manual.
10. **Do not use the cable/cord under improper conditions :** never jerk the cable/cord to disconnect it from the power outlet. Keep the cable/cord away from heat, lubricants, and sharp edges. Inspect extension cords regularly and replace them if damaged.
11. **Maintain tools carefully :** Keep cutting tools sharp and clean for better and safer performance. Follow lubrication and accessory replacement instructions. Regularly inspect tool cables/cords and have them repaired by an authorized service center when damaged.
12. **Do not modify the machine :** no modifications or conversions should be made. The use of accessories or attachments other than those recommended in this instruction manual may result in personal injury.
13. **Entrust the repair of this tool to a specialist :** this electrical appliance complies with the applicable safety regulations. Repairing electrical appliances by unqualified individuals presents a risk of injury to the user.
14. **Disconnect tools :** Disconnect tools from the power supply when not in use, before servicing, and when replacing accessories such as blades, drill bits, and cutting elements.
15. **Stay vigilant :** watch what you are doing, use common sense and do not use the tool when you are tired.

16. **Check for Damaged Parts** : Before using the tool for any other purpose, carefully inspect it to ensure it will operate correctly and perform its intended function. Check the alignment or locking of moving parts, and for any broken parts, fastening conditions, or other issues that could affect the tool's operation. A guard or other damaged part should be properly repaired or replaced by an authorized service center unless otherwise specified in this instruction manual. Have defective switches replaced by an authorized service center. Do not use the tool if the switch fails to change from the on to the off position.
17. **Warning** : The use of any accessory or attachment other than that recommended in this instruction manual may present a risk of personal injury.
18. **Have the tool repaired by a qualified person** : This power tool complies with the relevant safety regulations. Repairs should only be carried out by qualified personnel using original spare parts. Failure to do so may expose the user to serious danger.

## 1.2. Special Instructions

- ❖ Use this appliance only as described in the instructions. Any other use not recommended may cause fire, electric shock, or personal injury.
- ❖ Unplug the fan when not in use or when you leave the room.
- ❖ Do not touch the fan when your hands are wet.
- ❖ Do not unplug the fan by pulling on the cord. Unplug it by holding the plug.
- ❖ Do not use the fan with an extension cord.
- ❖ Do not use the fan near a fire.
- ❖ Do not insert your hand or other objects into the grid or moving parts.
- ❖ Do not use this fan with a solid-state speed control device.
- ❖ Use the fan indoors only. Do not use it outdoors.
- ❖ Do not use the fan to vent hazardous or explosive materials and vapors.
- ❖ Do not cover the power cord with carpets, rugs or similar coverings.
- ❖ Do not run the power cord under furniture or household appliances.
- ❖ Place the power cord away from walkways and in a location where it cannot be tripped over.
- ❖ Make sure the fan is not wet (water splashes, etc.).
- ❖ Do not immerse the fan, plug and/or cord in water or other liquids and do not use it near a sink, bathtub or shower.
- ❖ Do not use the fan near a window to reduce the risk of electric shock and personal injury.
- ❖ Place the fan away from curtains, drapes, tablecloths and other fabrics to prevent them from being sucked in or damaging the motor.
- ❖ Use the device on a dry, flat and stable surface to avoid any tipping.
- ❖ Do not operate the fan until it is fully assembled and all parts are correctly in place.
- ❖ Do not leave the device unattended while in use.
- ❖ Do not disassemble or modify the fan.
- ❖ Do not subject the device to violent impacts.
- ❖ Do not use the fan as a clothes dryer.
- ❖ Ensure that nothing is blocking the air outlet and the air intake grille.
- ❖ Do not leave the power cord on the edge of a table, counter, sharp edge, moving part, or in contact with oil or hot surfaces.
- ❖ This device is for individual, not collective, use.
- ❖ Use the fan only with the specified voltage.
- ❖ Supervise children to ensure they do not play with the fan.
- ❖ Prevent water or any other liquid from entering the engine.
- ❖ Do not cover the fan while it is running.
- ❖ The thermal fuse protects the fan against overheating.
- ❖ Only plug the fan into a properly grounded outlet.
- ❖ If the power cable is damaged, it must be replaced by the manufacturer, its after-sales service or similarly qualified persons in order to avoid danger.



**WARNING !** This appliance can be used by children aged 8 years and above and by persons with reduced physical, sensory, or mental capabilities, or lack of experience and knowledge, provided they are properly supervised or have been given instructions concerning the safe use of the appliance and understand the hazards involved. Children shall not play with the appliance. Cleaning and user maintenance shall not be made by children without supervision.

### 1.3. Symbols

The table below gives the meaning of the symbols appearing on the product.



*Danger*



*Read the instruction manual*



*Class II devices*



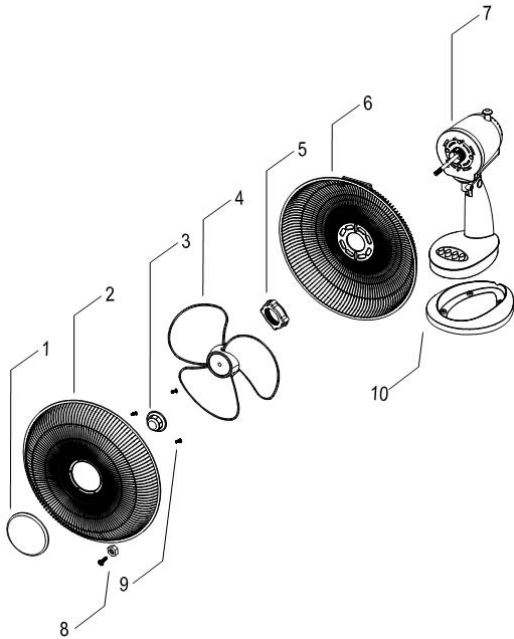
*Fans for tropical climates*

## 2. Presentation

	Ref. 53975
Frequency	50-60 Hz
Power	40 W
Tension	220-240 V~
Number of speeds	3 speeds
Maximum airflow	1350 m <sup>3</sup> / h

### Information regarding the device's performance and energy consumption

Description	Symbol	Value	Unit
Maximum airflow	F	25.59	m <sup>3</sup> / min
Power consumption	P	30.30	W
Service value	S <sub>v</sub>	0.84	( m <sup>3</sup> / min) / W
Electricity consumption in "standby" mode	P <sub>SB</sub>	-	W
Electricity consumption in "off" mode	P <sub>OFF</sub>	0	W
Sound power level	L <sub>WA</sub>	51.08	dB (A)
Maximum air speed	C	2.00	Meter/sec
Seasonal electricity consumption	Q	9.70	kWh /a
Standard for measuring service value	EN IEC 60879:2019		
Contact details for any further information	SODISE 85 route de Pont Gwin 29510 Briec FRANCE		

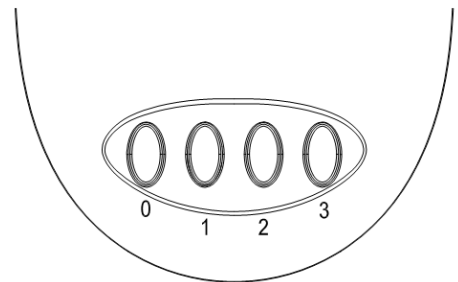


No.	Designation
1	Hidden
2	Front protective grille
3	Nut
4	Helix
5	Nut
6	Rear protective grille
7	Engine housing
8	Screw
9	Screw
10	Base

### 3. Use

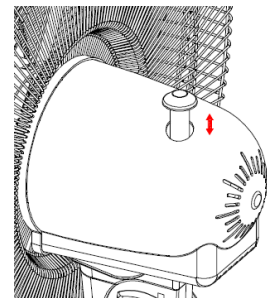
To turn on the fan, press one of the speed switches (1, 2, 3 or 4, with 4 being the highest speed).

- To turn it off, press the "0" switch.
- By pressing the oscillation button, the fan automatically pivots, allowing air to be diffused over a larger area and precise adjustment of the airflow angle.



Activating the oscillation mode allows the air to be distributed over a larger area and the airflow to be directed at a precise angle.

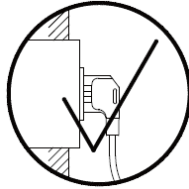
- Activate this function by pressing the downward swing button.
- Deactivate this function by pulling the oscillation button upwards.



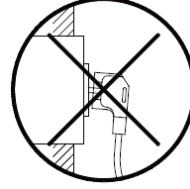
#### **WARNING !**

Risks associated with improperly tightened sockets.

1. Loose connections can cause the plug to overheat or pose a serious fire hazard. Ensure the product is properly plugged in before each use, and after 5-10 minutes of use and during use, frequently check that the product plug is not overheating or deformed.
2. If you notice that the plug is not properly inserted into the socket or that the plug is overheated and deformed, immediately stop using the product with the damaged plug and have the socket replaced by a qualified electrician.



*Plug correctly connected*



*Improperly connected plug may cause a fire*

3. Do not ignore any signs of electrical problems, such as overheating outlet covers, sparks when plugging in or using the appliance, or lights that flicker or dim during operation. If you notice any of these problems, immediately turn off the appliance and unplug it from the power source. Before using the appliance again, contact a qualified electrician to determine the possible cause.

## 4. Cleaning

### ATTENTION !



- Always unplug electrical appliances before cleaning them.
- Never spray liquid or immerse the fan in water or any other liquid.
- Store the device in a cool, dry place.
- Do not open the fan to clean it

Keep the fan clean. To remove dust and stains, use a soft cloth lightly dampened with soapy water, then wipe dry to maintain a clean appearance. Do not use solvents such as thinner, gasoline, etc.

## 5. Maintenance

All maintenance operations, except cleaning, must be carried out only by qualified personnel. Non-certified electricians must not disassemble, repair, or reassemble the fan.

Use only original manufacturer's spare parts, accessories and parts.

After maintenance, all safety devices (including grilles and blades) must be reinstalled following the installation procedure.

The fan should be stored in its original box in a cool, dry place.

## 6. Product Warranty and Conformity

The guarantee cannot be granted following :

Abnormal use, improper operation, unauthorized modification, faulty transport, handling, or maintenance, the use of non-original parts or accessories, work carried out by unauthorized personnel, the absence of operator protection or safety devices, and failure to comply with the aforementioned instructions will void your machine's warranty. Goods travel under the buyer's responsibility, and it is the buyer's responsibility to pursue any legal recourse against the carrier within the legally prescribed time limits and procedures. Please refer to our General Terms and Conditions of Sale for any warranty claims.

Environmental protection:



Your device contains many recyclable materials.

Please remember that used appliances should not be mixed with other waste. Electrical products should not be disposed of with household waste. Please recycle them at designated collection points. Contact your local authorities or retailer for recycling advice.

## 1. Instrucciones de seguridad



**ADVERTENCIA !** Lea atentamente todo el manual de instrucciones y comprenda las instrucciones de seguridad antes de instalar, operar, reparar, realizar mantenimiento o realizar modificaciones. El incumplimiento de estas instrucciones puede provocar lesiones personales graves. Si va a entregar el aparato a otras personas, entréguelas también este manual de instrucciones.

Lea todas estas instrucciones antes de usar este producto y guarde esta información.

Cualquier uso contrario a las instrucciones a continuación presenta peligros. Por lo tanto, el fabricante declina toda responsabilidad. Asegúrese de seguir atentamente las instrucciones que se indican a continuación.

### 1.1. Instrucciones generales

1. **Utilizar en un entorno seguro:** no debe haber riesgo de explosiones o productos corrosivos en el entorno inmediato durante su uso.
2. **Tenga en cuenta el entorno del área de trabajo :** no exponga la herramienta a la lluvia. No la utilice en lugares húmedos, mojados o con salpicaduras. Mantenga el área de trabajo bien iluminada. No utilice las herramientas en presencia de líquidos o gases inflamables.
3. **Mantenga su área de trabajo limpia y ordenada :** el área de trabajo debe ser visible desde su puesto de trabajo. Las áreas y bancos de trabajo desordenados son propensos a accidentes.
4. **Protección contra descargas eléctricas :** evitar cualquier contacto corporal con superficies conectadas a tierra (por ejemplo, tuberías, radiadores, cocinas, refrigeradores).
5. **Mantenga a otras personas alejadas :** No permita que personas, especialmente niños, que no estén involucradas en el trabajo en curso, toquen la herramienta o la extensión, y manténgalas alejadas del área de trabajo. Preste especial atención a los niños y animales.
6. **Almacenamiento de herramientas no utilizadas :** Las herramientas no utilizadas deben almacenarse en un lugar seco o cerrado, fuera del alcance de los niños.
7. **No fuerce la herramienta :** una herramienta da mejores resultados con mayor seguridad a la velocidad y potencia para las que fue diseñada.
8. **Trate las herramientas con cuidado :** manténgalas limpias para optimizar el trabajo y la seguridad. Inspeccione su estado periódicamente; si es necesario, llévelas a reparar a un centro de servicio autorizado.
9. **Revise si hay piezas dañadas :** Antes de usar la herramienta, inspeccione cuidadosamente el estado de las piezas para asegurarse de que funcionen correctamente y cumplan su función. Compruebe la alineación y la libertad de movimiento de las piezas móviles, el estado y el montaje de las piezas, y cualquier otra condición que pueda afectar negativamente el funcionamiento. Cualquier pieza en mal estado debe ser reparada o reemplazada por un centro de servicio autorizado, a menos que se especifique lo contrario en este manual de instrucciones.
10. **No utilice el cable en condiciones inadecuadas :** nunca tire bruscamente del cable para desconectarlo de la toma de corriente. Manténgalo alejado del calor, lubricantes y bordes afilados. Inspeccione los cables de extensión regularmente y reemplácelos si están dañados.
11. **Mantenga las herramientas afiladas y limpias para un rendimiento óptimo y más seguro.** Siga las instrucciones de lubricación y reemplazo de accesorios. Inspeccione regularmente los cables de las herramientas y llévelos a un centro de servicio autorizado para su reparación si presentan daños.
12. **No modifique la máquina :** no se deben realizar modificaciones ni conversiones. El uso de accesorios o aditamentos distintos a los recomendados en este manual de instrucciones puede provocar lesiones personales.
13. **Confíe la reparación de esta herramienta a un especialista :** este aparato eléctrico cumple con las normas de seguridad aplicables. La reparación de aparatos eléctricos por parte de personal no cualificado supone un riesgo de lesiones para el usuario.

14. **Desconecte las herramientas** : desconecte las herramientas de la fuente de alimentación cuando no estén en uso, antes de realizar tareas de mantenimiento y al reemplazar accesorios como hojas, brocas y elementos de corte.
15. **Manténgase alerta** : observe lo que hace, use el sentido común y no utilice la herramienta cuando esté cansado.
16. **Revise si hay piezas dañadas** : Antes de usar la herramienta para cualquier otro propósito, inspecciónela cuidadosamente para asegurarse de que funcione correctamente y cumpla su función. Compruebe la alineación o el bloqueo de las piezas móviles, así como si hay piezas rotas, problemas de fijación u otros problemas que puedan afectar el funcionamiento de la herramienta. Las protecciones u otras piezas dañadas deben ser reparadas o reemplazadas por un centro de servicio autorizado, a menos que se especifique lo contrario en este manual de instrucciones. Solicite la sustitución de los interruptores defectuosos a un centro de servicio autorizado. No utilice la herramienta si el interruptor no cambia de la posición de encendido a la de apagado.
17. **Advertencia** : El uso de cualquier accesorio o aditamento distinto al recomendado en este manual de instrucciones puede suponer un riesgo de lesiones personales.
18. **Encargue la reparación de la herramienta a un técnico cualificado** : Esta herramienta eléctrica cumple con las normas de seguridad pertinentes. Las reparaciones solo deben ser realizadas por personal cualificado y con repuestos originales. De lo contrario, el usuario podría correr graves peligros.

## 1.2. Instrucciones especiales

- ❖ Utilice este aparato únicamente como se describe en las instrucciones. Cualquier otro uso no recomendado puede provocar incendios, descargas eléctricas o lesiones personales.
- ❖ Desenchufe el ventilador cuando no lo utilice o cuando salga de la habitación.
- ❖ No toque el ventilador cuando tenga las manos mojadas.
- ❖ No desenchufe el ventilador tirando del cable. Desconéctelo sujetándolo por el enchufe.
- ❖ No utilice el ventilador con un cable de extensión.
- ❖ No utilice el ventilador cerca del fuego.
- ❖ No introduzca la mano ni otros objetos en la rejilla ni en las partes móviles.
- ❖ No utilice este ventilador con un dispositivo de control de velocidad de estado sólido.
- ❖ Utilice el ventilador solo en interiores. No lo utilice en exteriores.
- ❖ No utilice el ventilador para ventilar materiales y vapores peligrosos o explosivos.
- ❖ No cubra el cable de alimentación con alfombras, tapetes o cobertores similares.
- ❖ No pase el cable de alimentación debajo de muebles o electrodomésticos.
- ❖ Coloque el cable de alimentación lejos de pasillos y en un lugar donde nadie pueda tropezar con él.
- ❖ Asegúrese de que el ventilador no esté mojado (salpicaduras de agua, etc.).
- ❖ No sumerja el ventilador, el enchufe y/o el cable en agua u otros líquidos y no lo utilice cerca de un lavabo, bañera o ducha.
- ❖ No utilice el ventilador cerca de una ventana para reducir el riesgo de descarga eléctrica y lesiones personales.
- ❖ Coloque el ventilador lejos de cortinas, tapices, manteles y otras telas para evitar que sean succionados o dañen el motor.
- ❖ Utilice el dispositivo sobre una superficie seca, plana y estable para evitar que se vuelque.
- ❖ No opere el ventilador hasta que esté completamente ensamblado y todas las piezas estén correctamente colocadas en su lugar.
- ❖ No deje el dispositivo desatendido mientras esté en uso.
- ❖ No desmonte ni modifique el ventilador.
- ❖ No someta el dispositivo a impactos violentos.
- ❖ No utilice el ventilador como secadora de ropa.
- ❖ Asegúrese de que nada bloquee la salida de aire y la rejilla de entrada de aire.
- ❖ No deje el cable de alimentación en el borde de una mesa, mostrador, borde afilado, pieza móvil o en contacto con aceite o superficies calientes.
- ❖ Este dispositivo es para uso individual, no colectivo.

- ❖ Utilice el ventilador únicamente con el voltaje especificado.
- ❖ Supervise a los niños para asegurarse de que no jueguen con el ventilador.
- ❖ Evite que entre agua o cualquier otro líquido en el motor.
- ❖ No cubra el ventilador mientras esté funcionando.
- ❖ El fusible térmico protege al ventilador contra el sobrecalentamiento.
- ❖ Conecte el ventilador únicamente a una toma de corriente con conexión a tierra adecuada.
- ❖ Si el cable de alimentación está dañado, debe ser sustituido por el fabricante, su servicio posventa o personas con cualificación similar para evitar cualquier peligro.



**ADVERTENCIA !** Este aparato puede ser utilizado por niños mayores de 8 años y por personas con capacidades físicas, sensoriales o mentales reducidas, o con falta de experiencia y conocimientos, siempre que estén debidamente supervisados o hayan recibido instrucciones sobre el uso seguro del aparato y comprendan los peligros que conlleva. Los niños no deben jugar con el aparato. La limpieza y el mantenimiento no deben ser realizados por niños sin supervisión.

### 1.3. Símbolos

La siguiente tabla muestra el significado de los símbolos que aparecen en el producto.



Peligro



Lea el manual de instrucciones



Dispositivos de clase II



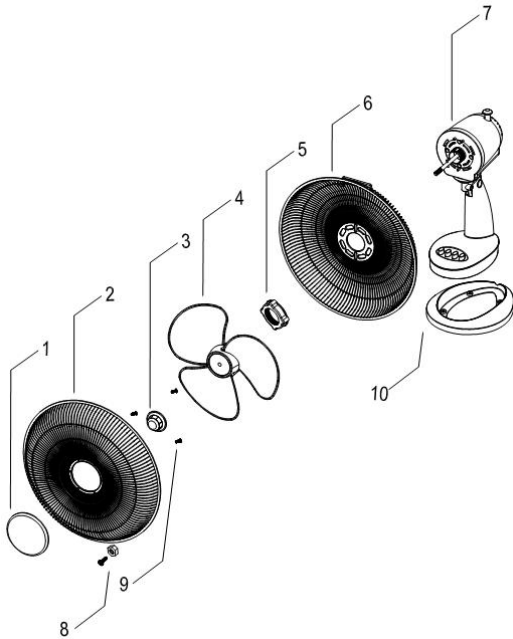
Ventiladores para climas tropicales

## 2. Presentación

	Ref. 53975
Frecuencia	50-60 Hz
Fuerza	40 vatios
Tensión	220-240 V
Número de velocidades	3 velocidades
Flujo de aire máximo	1350 m <sup>3</sup> /h

### Información sobre el rendimiento y el consumo de energía del dispositivo

Descripción	Símbolo	Valor	Unidad
Flujo de aire máximo	F	25.59	m <sup>3</sup> / min
Consumo de energía	PAG	30.30	0
Valor del servicio	S <sub>v</sub>	0,84	( m <sup>3</sup> / min ) / W
Consumo de electricidad en modo "standby"	P <sub>SB</sub>	-	0
Consumo de electricidad en modo "apagado"	P <sub>APAGADO</sub>	0	0
Nivel de potencia sonora	L <sub>WA</sub>	51.08	dB (A)
Velocidad máxima del aire	d <sub>o</sub>	2.00	Metro/seg
Consumo eléctrico estacional	Q	9.70	kWh /a
Estándar para medir el valor del servicio	EN IEC 60879:2019		
Datos de contacto para más información	SODISE 85 route de Pont Gwin 29510 Brieuc FRANCIA		

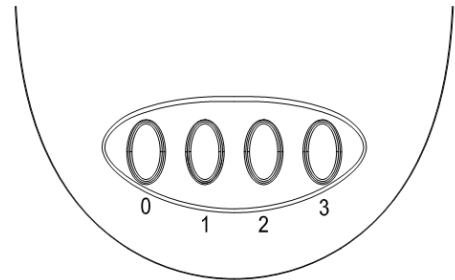


No.	Designación
1	Oculto
2	Rejilla protectora delantera
3	Tuerca
4	Hélice
5	Tuerca
6	Rejilla protectora trasera
7	Carcasa del motor
8	Tornillo
9	Tornillo
10	Base

### 3. Usar

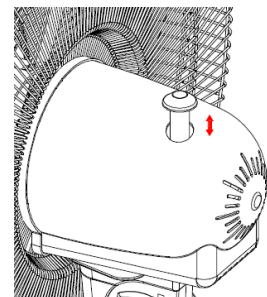
Para encender el ventilador, presione uno de los interruptores de velocidad (1, 2, 3 o 4, siendo 4 la velocidad más alta).

- Para apagarlo, presione el interruptor "0".
- Al presionar el botón de oscilación, el ventilador gira automáticamente, lo que permite difundir el aire sobre un área más grande y un ajuste preciso del ángulo del flujo de aire.



Al activar el modo de oscilación, el aire se distribuye sobre un área más grande y el flujo de aire se dirige en un ángulo preciso.

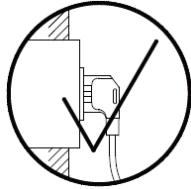
- Active esta función presionando el botón de oscilación hacia abajo.
- Desactive esta función tirando el botón de oscilación hacia arriba.



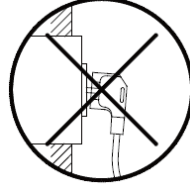
#### **ADVERTENCIA !**

Riesgos asociados a enchufes mal apretados.

1. Las conexiones sueltas pueden provocar el sobrecalentamiento del enchufe o un grave riesgo de incendio. Asegúrese de que el producto esté correctamente enchufado antes de cada uso y, después de 5 a 10 minutos de uso y durante el mismo, compruebe con frecuencia que el enchufe no esté sobrecalentado ni deformado.
2. Si nota que el enchufe no está insertado correctamente en la toma o que el enchufe está sobrecalentado y deformado, deje de usar inmediatamente el producto con el enchufe dañado y haga que un electricista calificado reemplace la toma.



*Enchufe correctamente conectado*



*Enchufe conectado incorrectamente que puede provocar un incendio.*

3. No ignore ninguna señal de problemas eléctricos, como tapas de enchufes sobrecalentadas, chispas al enchufar o usar el aparato, o luces que parpadean o se atenúan durante el funcionamiento. Si observa alguno de estos problemas, apague el aparato inmediatamente y desconéctelo de la fuente de alimentación. Antes de volver a usarlo, contacte con un electricista cualificado para determinar la posible causa.

## 4. Limpieza

### ATENCIÓN !



- Desenchufe siempre los aparatos eléctricos antes de limpiarlos.
- Nunca rocíe líquido ni sumerja el ventilador en agua ni en ningún otro líquido.
- Guarde el dispositivo en un lugar fresco y seco.
- No abra el ventilador para limpiarlo.

Mantenga el ventilador limpio. Para eliminar el polvo y las manchas, utilice un paño suave ligeramente humedecido con agua jabonosa y séquelo para mantenerlo limpio. No utilice disolventes como diluyente, gasolina, etc.

## 5. Mantenimiento

Todas las operaciones de mantenimiento, excepto la limpieza, deben ser realizadas únicamente por personal cualificado. Los electricistas no certificados no deben desmontar, reparar ni volver a montar el ventilador.

Utilice únicamente repuestos, accesorios y piezas originales del fabricante.

Después del mantenimiento, todos los dispositivos de seguridad (incluidas rejillas y láminas) deben reinstalarse siguiendo el procedimiento de instalación.

El ventilador debe almacenarse en su caja original en un lugar fresco y seco.

## 6. Garantía y conformidad del producto

La garantía no podrá concederse en los siguientes casos :

El uso anormal, el funcionamiento incorrecto, las modificaciones no autorizadas, el transporte, la manipulación o el mantenimiento defectuosos, el uso de piezas o accesorios no originales, los trabajos realizados por personal no autorizado, la ausencia de dispositivos de seguridad o protección para el operador y el incumplimiento de las instrucciones mencionadas anteriormente anularán la garantía de su máquina. El comprador es responsable del transporte de la mercancía, quien deberá interponer cualquier recurso legal contra el transportista dentro de los plazos y procedimientos legales establecidos. Consulte nuestros Términos y Condiciones Generales de Venta para cualquier reclamación de garantía.

Protección ambiental:



Su dispositivo contiene muchos materiales reciclables.

Recuerde que los electrodomésticos usados no deben mezclarse con otros residuos. No tire los productos eléctricos junto con la basura doméstica. Reciclelos en los puntos de recogida designados. Para obtener asesoramiento sobre reciclaje, póngase en contacto con las autoridades locales o con su distribuidor.