



FR	<p>CRIC BOUTEILLE 20T Manuel d'instructions – notice originale – instructions d'origine <i>Veillez lire ce manuel d'instructions attentivement et entièrement avant toute utilisation</i></p>	NL	<p>20T FLESKRIK Vertaling van de originele gebruiksaanwijzing <i>Lees deze handleiding zorgvuldig en volledig door voordat u het product in gebruik neemt</i></p>
EN	<p>20T BOTTLE JACK Translation of the original instructions <i>Please read this instruction manual carefully and completely before use</i></p>	PL	<p>PODNOŚNIK BUTELKOWY 20T Tłumaczenie instrukcji oryginalnej <i>Przed użyciem należy dokładnie zapoznać się z niniejszą instrukcją obsługi</i></p>
ES	<p>GATO DE BOTELLA 20T Traducción de las instrucciones originales <i>Lea atenta y completamente este manual de instrucciones antes de utilizarlo</i></p>	PT	<p>MACACO HIDRÁULICO 20T Tradução do manual original <i>Por favor, leia este manual de instruções cuidadosamente e completamente antes de usar</i></p>
DE	<p>FLASCHENHEBER 20T Übersetzung der originalnotiz <i>Bitte lesen sie diese handbuch vor dem gebrauch sorgfältig und vollständig durch</i></p>	EL	<p>ΥΔΡΑΥΛΙΚΟΣ ΓΡΥΛΟΣ 20T Μετάφραση πρωτότυπων οδηγιών <i>Διαβάστε προσεκτικά ολόκληρο το παρόν εγχειρίδιο οδηγιών πριν από κάθε χρήση</i></p>
IT	<p>MARTINETTO IDRAULICO 20T Traduzione delle istruzioni originali <i>Leggere attentamente e completamente il presente manuale di istruzioni prima dell'uso</i></p>		



1. Instructions de sécurité



AVERTISSEMENT ! Lire consciencieusement tout le manuel d'instructions et en respecter les consignes. Apprendre à se servir correctement de l'appareil à l'aide de ce mode d'emploi et se familiariser avec les consignes de sécurité. Conserver-le bien de façon à pouvoir disposer à tout moment de ces informations. Si l'appareil doit être remis à d'autres personnes, leurs remettre aussi ce mode d'emploi.

1.1. Instructions générales de sécurité

1. **Utiliser dans un environnement sécurisé.**
2. **Garantir un fonctionnement sûr.** Veiller à ce que le produit ne soit utilisé, entretenu ou réparé que par un personnel expert et formé. Le personnel qualifié est composé de personnes qui ont été autorisées de par leur formation, leur expérience et leur instruction, ainsi que leurs connaissances sur les normes, conditions et dispositions destinées à prévenir les accidents en vigueur, à réaliser les activités nécessaires et, dans ce contexte, à reconnaître les dangers possibles et à les éviter. Les personnes chargées du fonctionnement, de l'entretien, de la maintenance et de la mise en marche doivent avoir lu et compris la notice d'utilisation. Ils doivent la respecter en tous points pour écarter les dangers de mort de l'utilisateur et des tiers, assurer la sécurité lors du fonctionnement du vérin.
3. **Tenir compte du milieu de travail.** Ne pas exposer l'outil à la pluie. Ne pas utiliser l'outil dans des endroits humides, mouillés ou avec risque de projection d'eau. Ne pas utiliser les outils en présence de liquides ou de gaz inflammables. Conserver la surface propre, rangée et exemptes de matériaux indépendants. S'assurer qu'il y a un éclairage suffisant.
4. **Conserver une zone de travail propre et ordonnée.** La zone de travail doit être visible de la position de travail. Des aires de travail et des établis encombrés sont une source potentielle de blessures.
5. **Ne pas laisser les visiteurs s'approcher.** Ne pas permettre aux visiteurs de toucher l'outil. Tous les visiteurs doivent être éloignés du secteur de travail : être particulièrement vigilants avec les enfants, les personnes non autorisées et les animaux.
6. **Ranger les outils non utilisés.** Les outils inutilisés doivent être rangés dans un endroit sec ou fermé à clé, hors de portée des enfants.
7. **Ne pas forcer l'outil et l'utiliser de manière appropriée.** Un outil donne de meilleurs résultats et est plus sécuritaire s'il est utilisé à la puissance pour laquelle il a été conçu. Ne pas utiliser les outils pour des travaux pour lesquels ils ne sont pas prévus, exemple : les petits outils pour réaliser le travail correspondant à un outil plus gros.
8. **Porter des vêtements et équipement de protection adaptés.** Ne jamais porter de vêtements amples, ni de bijoux : ils peuvent être happés par des pièces en mouvement. Il est recommandé de porter des gants de protection et des chaussures antidérapantes, de contenir les cheveux longs. Toujours porter les lunettes de protection homologuées lors de la manipulation du cric.
9. **Maintenir un bon appui.** Garder toujours son équilibre.
10. **Traiter les outils avec soin.** Maintenir les outils propres pour optimiser le travail et la sécurité. Suivre les instructions concernant la lubrification et le changement des accessoires. Examiner périodiquement l'outil et, au besoin, confier toute réparation à un poste d'entretien agréé.
11. **Rester alerte.** Se concentrer sur le travail. Faire preuve de jugement. Ne pas se servir de l'outil lorsqu'on est fatigué.
12. **Rechercher les pièces endommagées.** Avant d'utiliser l'outil, examiner soigneusement l'état des pièces pour s'assurer qu'elles fonctionnent correctement et qu'elles accomplissent leur tâche. Vérifier l'alignement et la liberté de fonctionnement des pièces mobiles, l'état et le montage des pièces et toutes autres conditions susceptibles d'affecter défavorablement le fonctionnement. Il faut réparer toute pièce dont l'état laisse à désirer ou en remplacer par un poste de service agréé sauf si autrement indiqué dans ce manuel d'instructions.
13. **Ne pas modifier la machine.** Aucune modification et/ou reconversion ne doit être effectuée sur cette machine.
14. **Confier la réparation de l'outil à un spécialiste.** Cet outil est conforme aux règles de sécurité prévues. La réparation de cet outil effectuée par des personnes non qualifiées présente des risques de blessures pour l'utilisateur.

1.2. Instructions particulières de sécurité



ATTENTION ! Les avertissements, les mises en garde et les instructions décrites dans ce manuel d'instruction ne peuvent pas couvrir toutes les conditions et situations qui peuvent se produire. Il faut comprendre que c'est l'opérateur qui doit faire preuve de bon sens et de sécurité lorsqu'il utilise ce cric.

1. Tout utilisateur s'engage à lire attentivement la présente notice d'utilisation afin d'éviter tout danger pouvant être occasionné lors de la mise en service.
2. NE PAS soulever de personnes.
3. Ne pas dépasser la capacité nominale : Une surcharge peut l'endommager (rupture du vérin) ou entraîner des dommages corporels et matériels.
4. Garder les enfants et les personnes non autorisées loin de la zone de travail.
5. NE PAS déplacer le cric lorsqu'il supporte une charge.
6. NE PAS garder le cric sous charge, immédiatement après la montée : ne pas intervenir sous le véhicule tant que le cric n'a pas été remplacé par des chandelles.
7. Durant l'emploi du cric, aucun passager ne peut se trouver dans le véhicule ou s'y appuyer.
8. Avant d'utiliser un cric, s'assurer de son bon fonctionnement et vérifier les indicateurs de débordement d'huile.
9. Etre vigilant aux conditions d'utilisation et aux limites d'application : climats extrêmes, champs magnétiques puissants, proximité de réseaux électriques, fonctionnement soumis à des règles particulières (par exemple des atmosphères potentiellement explosibles, des mines) : contacter le service après-vente pour lever le doute.
10. Etre vigilant à l'environnement de travail : notamment aux problèmes d'électricité statique.
11. NE PAS utiliser pour la manutention de charge, sont la nature pourrait conduire à des situations dangereuses : métaux en fusion, acides, matériaux rayonnants, charges fragiles.
12. NE PAS utiliser dans un lieu où la pression du vent est trop élevée.
13. NE PAS mettre en contact direct avec les aliments.
14. Prendre connaissance des niveaux IP et IK réel en vue d'adapter les limites d'utilisation.
15. NE PAS utiliser sur les navires.
16. NE PAS détourner le cric de son usage.
17. Utiliser exclusivement cet équipement sur une surface stable, à niveau, lisse et capable de soutenir la charge. L'utilisation de ce cric bouteille sur sols meubles ou déformés peut causer l'instabilité ou la chute de la charge.
18. NE PAS utiliser le cric s'il est tordu, cassé, fissuré, endommagé ou s'il fuit. Ne pas l'utiliser si une pièce a subi un choc. Inspecter le cric avant chaque utilisation. Un cric défectueux ne doit pas être utilisé.
19. Centrer la charge sur le cric, et s'assurer qu'il est stable.
20. Pour un véhicule, installer le cric uniquement aux emplacements spécifiés par le constructeur du véhicule : consulter le manuel d'instructions du fabricant.
21. Conserver la surface propre, rangée et exempte de matériaux indépendants et s'assurer qu'il y ait un éclairage suffisant. Inspecter le cric avant chaque utilisation.
22. NE JAMAIS intervenir sur le clapet de sécurité
23. Ne pas autoriser des personnes non formées à utiliser ce produit.
24. Si l'équipement nécessite une réparation et/ou le remplacement de pièces, le faire réparer exclusivement par des techniciens autorisés et toujours utiliser les pièces de rechange fournies par le fabricant
25. Ne jamais utiliser du fluide de frein, de l'huile pour moteur ou de l'huile usagée.
26. Utiliser une huile adaptée aux conditions d'utilisation (températures basses).
27. L'opérateur doit pouvoir surveiller le dispositif de levage et la charge lors de tous les mouvements.
28. NE PAS travailler sous la charge soulevée jusqu'à ce que celle-ci soit arrimée avec des moyens appropriés.
29. Vérifier l'état des marquages, ils doivent rester identiques au marquage initial, le cas échéant, contacter le service après-vente.
30. Etre vigilant lors de la mise hors service, des dangers peuvent être occasionnés.
31. Aucune modification susceptible de nuire à la conformité du cric à la présente norme ne doit être effectuée.
32. Respecter les forces maximales admissibles suivantes, pour le fonctionnement du cric :

Amorçage d'un mouvement d'un cric non chargé déplaçable ou mobile	300 N
Maintien du mouvement du cric non chargé	200 N
Amorçage du mouvement d'un cric mobile chargé	400 N
Maintien du mouvement du cric mobile chargé	300 N
Levage du cric chargé à l'aide du levier d'une pompe à main	400 N
Levage du cric chargé à l'aide d'une pompe à pied	400 N
Levage du cric chargé avec la charge nominale ≤ 5 t à l'aide d'une manivelle	250 N
Levage du cric chargé avec la charge nominale > 5 t à l'aide d'une manivelle	400 N

NOTE : Si les efforts générés excèdent ces valeurs, ils doivent être diminués en faisant intervenir des personnes supplémentaires.

1.3. Symboles d'avertissement



Danger



Lire le manuel
d'instructions



Protection
des mains

2. Présentation

2.1. Domaine d'application

Ce cric hydraulique est de construction robuste, comportant une valve de sécurité contre les surcharges.

2.2. Caractéristiques techniques

REF. 13020				
Capacité max	20 tonnes			
Dimensions	A			235 mm
	B			150 mm
	C			60 mm
	D			445 mm
	E			152 mm
F	124 mm			
T° d'utilisation :	-20°C + 50°C			
T° de stockage :	-20°C à -45°C			
1	Clapet			
2	Valve de sécurité			
3	Pompe			
4	Vis d'extension			

3. Utilisation

L'utilisateur doit travailler conformément à la notice d'instructions.

Lors de toute utilisation et durant toute sa durée, l'utilisateur doit pouvoir surveiller le dispositif de levage et la charge.

3.1. Contrôle avant utilisation

IMPORTANT : NE JAMAIS DEPLACER LE CRIC LORSQUE LA POIGNEE EST AU NIVEAU
SODISE 85 Route de Pont Gwin 29510 Briec FRANCE

OPERATIONNEL OU QUE LA SOUPEPE DE DESSERRAGE EST OUVERTE : RISQUES DE DOMMAGE SUR LE CRIC

Pendant l'expédition ou la manipulation, des bulles d'air peuvent se former dans le système hydraulique, causant le dysfonctionnement du cric. Pour contrer ce problème, purger le système : Se reporter au paragraphe *Purge de l'air*.

L'utilisateur doit travailler conformément à la notice d'instructions.

Lors de toute utilisation et durant toute sa durée, l'utilisateur doit pouvoir surveiller le dispositif de levage et la charge.

L'utilisateur ne doit pas travailler sous la charge tant qu'elle n'est arrimée avec des moyens appropriés (chandelles, etc.).

3.2. Montée

Procéder à la montée du véhicule lentement

Avec l'une des extrémités du levier, fermer le clapet. (Tourner dans le sens des aiguilles d'une montre).

Placer le cric hydraulique sous le véhicule, sous le talon prévu à cet effet (voir le manuel du constructeur). Si nécessaire, utiliser la vis d'extension du cric pour l'approcher de la carrosserie.

Pomper à l'aide du levier pour lever le véhicule.

1	Levier
2	Clapet
3	Vis de réglage
4	Levier
5	Clapet de sécurité
6	Pompe



3.3. Descente

Procéder à la descente du véhicule lentement

Tourner le clapet pour assurer doucement la descente du véhicule.

Lorsque le véhicule est au sol, si la vis d'extension a été utilisée, tourner celle-ci dans le sens des aiguilles d'une montre pour la ramener à un niveau permettant le retrait du cric du véhicule.

Utiliser l'extrémité du levier pour tourner le clapet.

Ne pas tourner le clapet de plus d'un tour complet.

4. Maintenance

Respecter rigoureusement les instructions d'entretiens et de réparation de la présente notice : elles doivent être réalisées par du personnel qualifié. La durée de vie est fonction de la fréquence d'utilisation : un cric bien entretenu, dans des conditions normales d'utilisation, peut être utilisé pendant plusieurs années.

Ce cric a été vérifié selon la norme EN1494 et ses amendements en vigueur : aucune modification susceptible de nuire à cette conformité ne doit lui être effectué.

4.1. Rajout d'huile (tous les 3 mois)

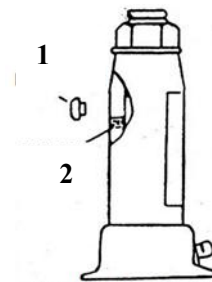
Mettre le cric, piston en position basse minimale (vis d'extension en position basse,).

Compléter avec de l'huile spéciale vérin hydraulique puis purger le système comme indiqué ci-contre (purge de l'air).

Lubrifier les parties mobiles.

Si nécessaire, vidanger l'huile et remplir avec de l'huile spéciale vérin.

1	Bouchon
2	Niveau d'huile



Remplir jusqu'au trou de remplissage

4.2. Purge de l'air

De l'air peut pénétrer dans le cric et réduire son efficacité. Procéder alors à une purge.

Ouvrir le clapet et enlever le bouchon de vidange.

Pomper plusieurs fois pour chasser l'air.

Fermer le clapet et remettre le bouchon de vidange.

Si le cric ne fonctionne pas correctement, renouveler l'opération.

4.3. Stockage

Ranger le cric, piston et vis d'extension en position basse

Eviter les endroits humides.

Si le contact avec de l'humidité se produit, sécher le cric et lubrifier toutes les parties du cric.

4.4. Autres

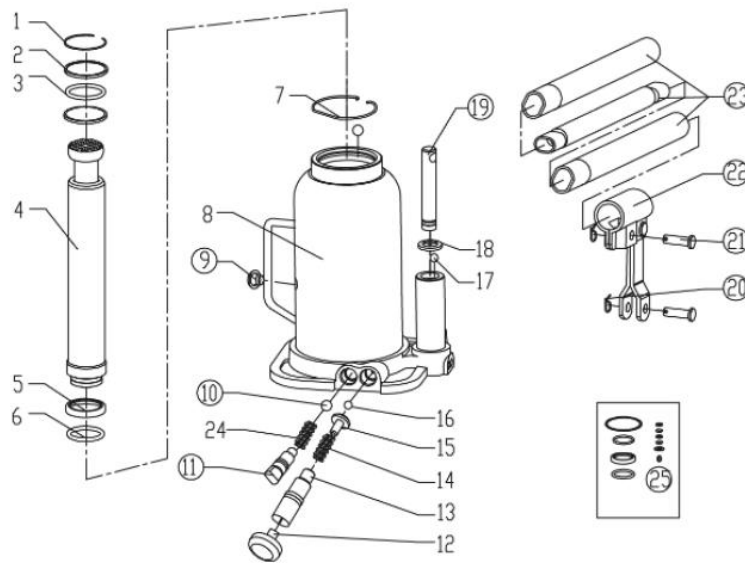
- Lubrifier les parties mobiles tous les 3 mois (bras de levage, etc.)
- Mettre de la graisse dans les raccords de la base
- Tous les 3 mois, ou avant si des signes de rouille ou de corrosion apparaissent, nettoyer et essuyer, avec un peu d'huile sur un chiffon, le vérin et la pompe du piston.
- Durant le transport des crics, de l'air peut s'introduire dans le système, ce qui peut entraîner une réduction de l'efficacité du piston. Purger le système hydraulique.
- Vérifier la plaque d'identification du cric. Si la plaque est abimée (décollement, lisibilité faible, etc.) contacter le Service après-vente pour en obtenir une identique au marquage initial en lui transmettant le N° de série du cric.
- S'adresser au Service Après-Vente pour obtenir les pièces spécifiques à utiliser.

5. Problèmes – Solutions

Problèmes	Cause probable	Solution possible
Ne se baisse pas complètement	Air dans le système hydraulique	Purger l'air du système hydraulique
	Soupape de desserrage bloquée	Transférer la charge et nettoyer la soupape
Ne tient pas la charge	Soupape de desserrage ouverte	Fermer la soupape de desserrage
Ne soulève pas à pleine hauteur	Niveau d'huile faible	Remplir au niveau recommandé
	Air dans le système hydraulique	Purger l'air du système hydraulique
Levage faible	Air dans le système hydraulique	Purger l'air du système hydraulique
	Huile chargée	Changer l'huile
	Soupape de desserrage pas totalement fermée	Fermer la soupape de desserrage
Ne soulève pas la charge	Charge trop lourde	Réduire la charge Prendre un cric plus puissant
	Soupape de desserrage ouverte	Fermer la soupape de desserrage
	Niveau d'huile faible	Remplir au niveau recommandé

Si les blocages ou les problèmes persistent, contacter le Service Après-Vente.

6. Vue éclatée – Liste des pièces



N°	Description	Qté	N°	Description	Qté
1	Circlips	1	14	Ressort	1
2	Rondelle	2	15	Support Ressort	1
3	Joint torique	1	16	Bille acier	1
4	Tige du piston	1	17	Bille acier	1
5	Rondelle	1	18	Rondelle	1
6	Joint torique	1	19	Piston	1
7	Circlips	1	20	Goupille	2
8	Corps	1	21	Goupille	2
9	Bouchon purge	1	22	Support poignée	1
10	Bille	1	23	Poignée	1
11	Vis de clapet	1	24	Joint	1
12	Bouchon	1	25	Kit de joints	1
13	Vis clapet de tarage	1			

7. Garantie et conformité du produit

La garantie ne peut être accordée à la suite de :

Une utilisation anormale, une manœuvre erronée, une modification non autorisée, un défaut de transport, de manutention ou d'entretien, l'utilisation de pièces ou d'accessoires non d'origine, des interventions effectuées par du personnel non agréé, l'absence de protection ou dispositif sécurisant l'opérateur, le non-respect des consignes précitées exclut votre machine de notre garantie, les marchandises voyagent sous la responsabilité de l'acheteur à qui il appartient d'exercer tout recours à l'encontre du transporteur dans les formes et délais légaux. Se reporter à nos Conditions Générales de Ventes pour toute demande de garantie.

Protection de l'environnement :

Votre appareil contient de nombreux matériaux recyclables.

Nous vous rappelons que les appareils usagés ne doivent pas être mélangés avec d'autres déchets. Les produits électriques ne doivent pas être mis au rebut avec les déchets ménagers. Merci de les recycler dans les points de collecte prévus à cet effet. Adressez-vous auprès des autorités locales ou de votre revendeur pour obtenir des conseils sur le recyclage.

1. Safety instructions



WARNING! Read the entire instruction manual carefully and follow its instructions. Use this manual to learn how to use the device correctly and familiarize yourself with the safety instructions. Keep it in a safe place so that you have this information available at all times. If the device is to be passed on to other people, also pass on this manual.

1.1. General safety instructions

1. **Use in a secure environment.**
2. **Ensure safe operation.** Ensure that the product is only operated, maintained or repaired by expert and trained personnel. Qualified personnel are persons who have been authorized by their training, experience and instruction, as well as their knowledge of the applicable standards, conditions and provisions for accident prevention, to carry out the necessary activities and, in this context, to recognize possible dangers and avoid them. Persons responsible for operation, maintenance, servicing and commissioning must have read and understood the operating instructions. They must comply with them in every respect to avoid any danger to the life of the user and third parties and to ensure safety during operation of the cylinder.
3. **Consider the work environment.** Do not expose the tool to rain. Do not use the tool in damp, wet, or splash-proof areas. Do not use tools in the presence of flammable liquids or gases. Keep the area clean, tidy, and free of loose materials. Ensure there is sufficient lighting.
4. **Maintain a clean and tidy work area .** The work area must be visible from the work position. Cluttered work areas and workbenches are a potential source of injury.
5. **Do not allow visitors to approach.** Do not allow visitors to touch the tool. All visitors must be kept away from the work area: be especially vigilant with children, unauthorized persons, and animals.
6. **Store unused tools.** Unused tools should be stored in a dry or locked place out of reach of children.
7. **Do not force the tool and use it properly.** A tool gives better results and is safer if it is used at the power for which it was designed. Do not use tools for jobs for which they are not intended, e.g., small tools to do the job of a larger tool.
8. **Wear appropriate protective clothing and equipment.** Never wear loose clothing or jewelry: they can be caught in moving parts. It is recommended to wear protective gloves and non-slip shoes, and to contain long hair. Always wear approved safety glasses when handling the jack.
9. **Maintain good footing.** Always keep your balance.
10. **Treat tools with care.** Keep tools clean for optimal performance and safety. Follow instructions for lubricating and changing accessories. Periodically inspect the tool and, if necessary, refer any repairs to an authorized service station.
11. **Stay alert.** Concentrate on the work. Use good judgment. Do not use the tool when tired.
12. **Check for damaged parts.** Before using the tool, carefully examine the condition of the parts to ensure they function properly and perform their intended purpose. Check the alignment and freedom of operation of moving parts, the condition and assembly of parts, and any other conditions that may adversely affect operation. Any part found to be in poor condition should be repaired or replaced by an authorized service station unless otherwise indicated in this instruction manual.
13. **Do not modify the machine.** No modifications and/or conversions should be made to this machine.
14. **Have the tool repaired by a specialist.** This tool complies with the safety regulations provided. Repair of this tool by unqualified personnel presents a risk of injury to the user.

1.2. Special safety instructions



WARNING! The warnings, cautions, and instructions described in this instruction manual cannot cover all conditions and situations that may occur. It should be understood that it is the operator who must exercise common sense and safety when using this jack.

1. All users undertake to read this user guide carefully in order to avoid any danger that may be caused during commissioning.
2. DO NOT lift people.
3. Do not exceed the rated capacity: Overloading may damage it (cylinder breakage) or cause personal injury and property damage.
4. Keep children and unauthorized persons away from the work area.
5. DO NOT move the jack while it is supporting a load.
6. DO NOT keep the jack under load immediately after lifting: do not work under the vehicle until the jack has been replaced with axle stands.
7. During use of the jack, no passengers may be in the vehicle or lean on it.
8. Before using a jack, ensure that it is working properly and check the oil overflow indicators.
9. Be vigilant about the conditions of use and application limits: extreme climates, strong magnetic fields, proximity to electrical networks, operation subject to specific rules (for example, potentially explosive atmospheres, mines): contact after-sales service to resolve any doubts.
10. Be vigilant about the work environment: particularly regarding static electricity problems.
11. DO NOT use for handling loads, their nature could lead to dangerous situations: molten metals, acids, radiating materials, fragile loads.
12. DO NOT use in a place where wind pressure is too high.
13. DO NOT put in direct contact with food.
14. Take note of the actual IP and IK levels in order to adapt the usage limits.
15. DO NOT use on ships.
16. DO NOT misuse the jack.
17. Use this equipment only on a stable, level, smooth surface capable of supporting the load. Using this bottle jack on soft or uneven ground may cause the load to become unstable or fall.
18. DO NOT use the jack if it is bent, broken, cracked, damaged, or leaking. Do not use it if any part has been impacted. Inspect the jack before each use. A defective jack must not be used.
19. Center the load on the jack, and make sure it is stable.
20. For a vehicle, install the jack only at locations specified by the vehicle manufacturer: consult the manufacturer's instruction manual.
21. Keep the area clean, tidy, and free of loose materials and ensure there is sufficient lighting. Inspect the jack before each use.
22. NEVER tamper with the safety valve
23. Do not allow untrained persons to use this product.
24. If the equipment requires repair and/or replacement of parts, have it repaired exclusively by authorized technicians and always use spare parts supplied by the manufacturer.
25. Never use brake fluid, engine oil, or used oil.
26. Use an oil suitable for the conditions of use (low temperatures).
27. The operator must be able to monitor the lifting device and the load during all movements.
28. DO NOT work under the lifted load until it is secured with suitable means.
29. Check the condition of the markings, they must remain identical to the initial marking, if necessary, contact after-sales service.
30. Be careful when decommissioning, as dangers may occur.
31. No modification shall be made which may affect the jack's compliance with this standard.
32. Observe the following maximum permissible forces for jack operation:

Initiation of movement of an unloaded movable or mobile jack	300 N
Maintaining the movement of the unloaded jack	200 N
Initiation of movement of a loaded mobile jack	400 N
Maintaining the movement of the loaded mobile jack	300 N
Lifting the loaded jack using the lever of a hand pump	400 N
Lifting the loaded jack using a foot pump	400 N
Lifting the loaded jack with the nominal load ≤ 5 t using a crank	250 N
Lifting the loaded jack with the nominal load > 5 t using a crank	400 N

NOTE: If the forces generated exceed these values, they must be reduced by involving additional people.

1.3. Symbols warning



Hazard



Read the manual instructions



Hand protection

2. Presentation

2.1. Scope of application

This hydraulic jack is of robust construction, including a safety valve against overloads.

2.2. Technical characteristics

REF. 13020				
Maximum capacity	20 tons			
Dimensions	HAS			235 mm
	B			150 mm
	C			60 mm
	D			445 mm
	E			152 mm
F	124 mm			
Operating temperature:	-20°C + 50°C			
Storage temperature:	-20°C to -45°C			
1	Flap			
2	Safety valve			
3	Pump			
4	Extension screw			

3. Use

The user must work in accordance with the instruction manual.

During any use and for its entire duration, the user must be able to monitor the lifting device and the load.

3.1. Check before use

IMPORTANT: NEVER MOVE THE JACK WHEN THE HANDLE IS AT OPERATIONAL LEVEL OR THE RELEASE VALVE IS OPEN: RISK OF DAMAGE TO THE JACK

During shipping or handling, air bubbles may form in the hydraulic system, causing the jack to malfunction. To correct this problem, bleed the system: Refer to the *Air Bleeding section* .

The user must work in accordance with the instruction manual.

During any use and for its entire duration, the user must be able to monitor the lifting device and the load.

The user must not work under the load until it is secured with appropriate means (candles, etc.).

3.2. Ascent

Proceed with the vehicle's ascent slowly

With one end of the lever, close the valve. (Turn clockwise).

Place the hydraulic jack under the vehicle, under the heel provided for this purpose (see the manufacturer's manual). If necessary, use the jack's extension screw to bring it closer to the bodywork.

Pump the lever to raise the vehicle.

1	Lever
2	Flap
3	Adjustment screw
4	Lever
5	Safety valve
6	Pump



3.3. Descent

Slowly lower the vehicle

Turn the flap to gently lower the vehicle.

When the vehicle is on the ground, if the extension screw was used, turn it clockwise to return it to a level allowing the jack to be removed from the vehicle.

Use the end of the lever to turn the flap.

Do not turn the valve more than one full turn.

4. Maintenance

Strictly follow the maintenance and repair instructions in this manual: they must be carried out by qualified personnel. The service life depends on the frequency of use: a well-maintained jack, under normal conditions of use, can be used for several years.

This jack has been checked according to standard EN1494 and its current amendments: no modification likely to affect this conformity must be made to it.

4.1. Adding oil (every 3 months)

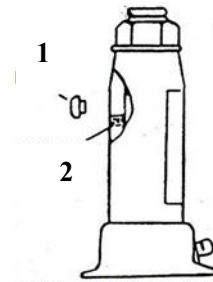
Place the jack, piston in the lowest minimum position (extension screw in the lowest position).

Top up with special hydraulic cylinder oil then bleed the system as shown opposite (bleeding the air).

Lubricate moving parts.

If necessary, drain the oil and refill with special cylinder oil.

1	Cork
2	Oil level



Remplir jusqu'au trou de remplissage

4.2. Air purge

Air may enter the jack and reduce its effectiveness. Bleed it.

Open the valve and remove the drain plug.

Pump several times to expel the air.

Close the valve and replace the drain plug.

If the jack does not work properly, repeat the operation.

4.3. Storage

Store the jack, piston and extension screw in the low position

Avoid humid places.

If contact with moisture occurs, dry the jack and lubricate all parts of the jack.

4.4. Others

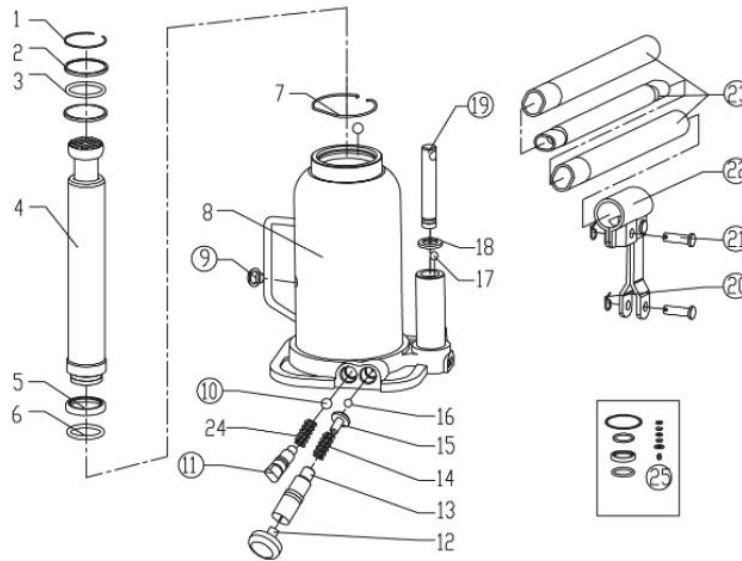
- Lubricate moving parts every 3 months (lifting arms, etc.)
- Put grease in the base fittings
- Every 3 months, or sooner if signs of rust or corrosion appear, clean and wipe, with a little oil on a cloth, the cylinder and the piston pump.
- During transport of jacks, air may enter the system, which can lead to reduced piston efficiency. Bleed the hydraulic system.
- Check the jack's identification plate. If the plate is damaged (peeling, poor legibility, etc.), contact After-Sales Service to obtain one identical to the original marking and provide the jack's serial number.
- Contact After-Sales Service to obtain the specific parts to use.

5. Problems – Solutions

Problems	Probable cause	Possible solution
Does not bend down completely	Air in the hydraulic system	Bleed air from the hydraulic system
	Release valve stuck	Transfer the load and clean the valve
Does not hold charge	Release valve open	Close the release valve
Does not lift to full height	Low oil level	Fill to the recommended level
	Air in the hydraulic system	Bleed air from the hydraulic system
Low lift	Air in the hydraulic system	Bleed air from the hydraulic system
	Charged oil	Change the oil
	Release valve not fully closed	Close the release valve
Do not lift the load	Load too heavy	Reduce the load Take a more powerful jack
	Release valve open	Close the release valve
	Low oil level	Fill to the recommended level

If blockages or problems persist, contact After-Sales Service.

6. Exploded View – Parts List



No.	Description	Qty	No.	Description	Qty
1	Circlips	1	14	Spring	1
2	Washer	2	15	Spring Support	1
3	O-ring	1	16	Steel ball	1
4	Piston rod	1	17	Steel ball	1
5	Washer	1	18	Washer	1
6	O-ring	1	19	Piston	1
7	Circlips	1	20	Pin	2
8	Body	1	21	Pin	2
9	Purge plug	1	22	Handle support	1
10	Ball	1	23	Handle	1
11	Valve screw	1	24	Seal	1
12	Cork	1	25	Gasket kit	1
13	Setting valve screw	1			

7. Product warranty and conformity

The guarantee cannot be granted following:

Abnormal use, incorrect operation, unauthorized modification, faulty transport, handling or maintenance, use of non-original parts or accessories, work carried out by unauthorized personnel, lack of protection or device to secure the operator, failure to comply with the aforementioned instructions excludes your machine from our warranty, the goods travel under the responsibility of the buyer who is responsible for exercising any recourse against the carrier in the legal forms and time limits. Refer to our General Conditions of Sale for any warranty claim.

Environmental protection:

Your device contains many recyclable materials.

We remind you that used appliances should not be mixed with other waste. Electrical products should not be disposed of with household waste. Please recycle them at designated collection points. Contact your local authorities or retailer for recycling advice.

1. Instrucciones de seguridad



¡ADVERTENCIA! Lea atentamente todo el manual de instrucciones y siga sus instrucciones. Utilice este manual para aprender a usar el dispositivo correctamente y familiarizarse con las instrucciones de seguridad. Guárdelo en un lugar seguro para tener esta información disponible en todo momento. Si va a ceder el dispositivo a otras personas, entregue también este manual.

1.1. Instrucciones generales de seguridad

1. **Úselo en un entorno seguro.**
2. **Garantizar un funcionamiento seguro.** Asegúrese de que el producto sea operado, mantenido o reparado únicamente por personal experto y capacitado. El personal cualificado está autorizado por su formación, experiencia e instrucción, así como por su conocimiento de las normas, condiciones y disposiciones aplicables para la prevención de accidentes, para llevar a cabo las actividades necesarias y, en este contexto, para reconocer posibles peligros y evitarlos. Las personas responsables de la operación, el mantenimiento, la revisión y la puesta en servicio deben haber leído y comprendido las instrucciones de funcionamiento. Deben cumplirlas en todos los aspectos para evitar cualquier peligro para la vida del usuario y de terceros, y para garantizar la seguridad durante el funcionamiento del cilindro.
3. **Tenga en cuenta el entorno de trabajo.** No exponga la herramienta a la lluvia. No la utilice en zonas húmedas, mojadas o a prueba de salpicaduras. No utilice herramientas en presencia de líquidos o gases inflamables. Mantenga el área limpia, ordenada y libre de materiales sueltos. Asegúrese de que haya suficiente iluminación.
4. **Mantenga el área de trabajo limpia y ordenada.** El área de trabajo debe ser visible desde el puesto de trabajo. Las áreas y bancos de trabajo desordenados son una fuente potencial de lesiones.
5. **No permita que los visitantes se acerquen.** No permita que los visitantes toquen la herramienta. Todos los visitantes deben mantenerse alejados del área de trabajo: tenga especial cuidado con niños, personas no autorizadas y animales.
6. **Guarde las herramientas sin usar.** Las herramientas sin usar deben guardarse en un lugar seco o cerrado, fuera del alcance de los niños.
7. **No fuerce la herramienta y úsela correctamente.** Una herramienta ofrece mejores resultados y es más segura si se utiliza con la potencia para la que fue diseñada. No utilice herramientas para trabajos para los que no están diseñadas, por ejemplo, herramientas pequeñas para realizar el trabajo de una herramienta más grande.
8. **Use ropa y equipo de protección adecuados.** Nunca use ropa suelta ni joyas, ya que pueden quedar atrapadas en las piezas móviles. Se recomienda usar guantes de protección y calzado antideslizante, y sujetar el cabello largo. Utilice siempre gafas de seguridad homologadas al manipular el gato.
9. **Mantén una buena postura.** Mantén siempre el equilibrio.
10. **Trate las herramientas con cuidado.** Mantenga las herramientas limpias para un rendimiento óptimo y una mayor seguridad. Siga las instrucciones de lubricación y cambio de accesorios. Inspeccione la herramienta periódicamente y, si es necesario, envíe cualquier reparación a un taller autorizado.
11. **Manténgase alerta.** Concéntrese en el trabajo. Use el buen juicio. No utilice la herramienta si está cansado.
12. **Revise si hay piezas dañadas.** Antes de usar la herramienta, examine cuidadosamente el estado de las piezas para garantizar su correcto funcionamiento y su función prevista. Compruebe la alineación y la libertad de movimiento de las piezas móviles, el estado y el montaje de las piezas, y cualquier otra condición que pueda afectar negativamente su funcionamiento. Cualquier pieza en mal estado debe ser reparada o reemplazada en un taller autorizado, a menos que se indique lo contrario en este manual de instrucciones.
13. **No modifique la máquina.** No se deben realizar modificaciones ni conversiones en esta máquina.
14. **Haga que un especialista repare la herramienta.** Esta herramienta cumple con las normas de seguridad proporcionadas. La reparación de esta herramienta por parte de personal no cualificado supone un riesgo de lesiones para el usuario.

1.2. Instrucciones especiales de seguridad



¡ADVERTENCIA! Las advertencias, precauciones e instrucciones descritas en este manual de instrucciones no pueden cubrir todas las condiciones y situaciones que puedan presentarse. Es importante entender que es el operador quien debe actuar con sentido común y precaución al utilizar este gato.

1. Todos los usuarios se comprometen a leer atentamente este manual de usuario para evitar cualquier peligro que pueda producirse durante la puesta en servicio.
2. NO levantar personas.
3. No exceda la capacidad nominal: la sobrecarga puede dañarla (rotura del cilindro) o provocar lesiones personales y daños a la propiedad.
4. Mantenga a los niños y a las personas no autorizadas lejos del área de trabajo.
5. NO mueva el gato mientras esté soportando una carga.
6. NO mantenga el gato bajo carga inmediatamente después de levantarlo: no trabaje debajo del vehículo hasta que el gato haya sido reemplazado por soportes de eje.
7. Durante el uso del gato, no podrá haber pasajeros en el vehículo ni apoyarse en él.
8. Antes de utilizar un gato, asegúrese de que funcione correctamente y compruebe los indicadores de desbordamiento de aceite.
9. Estar atento a las condiciones de uso y límites de aplicación: climas extremos, campos magnéticos fuertes, proximidad a redes eléctricas, funcionamiento sujeto a reglas específicas (por ejemplo, atmósferas potencialmente explosivas, minas): contactar con el servicio posventa para resolver cualquier duda.
10. Mantenerse alerta respecto al entorno de trabajo, en particular respecto a los problemas de electricidad estática.
11. NO utilizar para manipular cargas, su naturaleza podría dar lugar a situaciones peligrosas: metales fundidos, ácidos, materiales radiantes, cargas frágiles.
12. NO lo use en un lugar donde la presión del viento sea demasiado alta.
13. NO poner en contacto directo con alimentos.
14. Tome nota de los niveles reales de IP y IK para adaptar los límites de uso.
15. NO usar en barcos.
16. NO haga mal uso del gato.
17. Utilice este equipo únicamente sobre una superficie estable, nivelada y lisa capaz de soportar la carga. El uso de este gato de botella en terrenos blandos o irregulares puede provocar que la carga se vuelva inestable o se caiga.
18. NO utilice el gato si está doblado, roto, agrietado, dañado o tiene fugas. No lo utilice si alguna pieza ha sufrido algún golpe. Inspeccione el gato antes de cada uso. No utilice un gato defectuoso.
19. Centre la carga en el gato y asegúrese de que esté estable.
20. Para un vehículo, instale el gato únicamente en las ubicaciones especificadas por el fabricante del vehículo: consulte el manual de instrucciones del fabricante.
21. Mantenga el área limpia, ordenada y libre de materiales sueltos, y asegúrese de que haya suficiente iluminación. Inspeccione el gato antes de cada uso.
22. NUNCA manipule la válvula de seguridad
23. No permita que personas no capacitadas utilicen este producto.
24. Si el equipo requiere reparación y/o sustitución de piezas, hágalo reparar exclusivamente por técnicos autorizados y utilice siempre repuestos suministrados por el fabricante.
25. Nunca utilice líquido de frenos, aceite de motor o aceite usado.
26. Utilice un aceite adecuado a las condiciones de uso (bajas temperaturas).
27. El operador debe poder supervisar el dispositivo de elevación y la carga durante todos los movimientos.
28. NO trabaje debajo de la carga levantada hasta que esté asegurada con medios adecuados.
29. Verifique el estado de las marcaciones, deben permanecer idénticas a la marcación inicial, si es necesario contactar con el servicio postventa.
30. Tenga cuidado al desmantelar, ya que pueden producirse peligros.
31. No se realizará ninguna modificación que pueda afectar el cumplimiento del gato con esta norma.
32. Tenga en cuenta las siguientes fuerzas máximas admisibles para el funcionamiento del gato:

Iniciación del movimiento de un gato móvil o movable sin carga	300 N
Mantener el movimiento del gato descargado	200 N
Inicio del movimiento de un gato móvil cargado	400 N
Mantener el movimiento del gato móvil cargado	300 N
Levantar el gato cargado usando la palanca de una bomba manual	400 N
Cómo levantar el gato cargado usando una bomba de pie	400 N
Elevación del gato cargado con una carga nominal ≤ 5 t mediante una manivela	250 N
Elevación del gato cargado con una carga nominal > 5 t mediante una manivela	400 N

NOTA: Si las fuerzas generadas exceden estos valores, deberán reducirse involucrando personas adicionales.

1.3. Símbolos advertencia



Peligro



Lea el manual
instrucciones



Protección
de las
manos

2. Presentación

2.1. Ámbito de aplicación

Este gato hidráulico es de construcción robusta, incluyendo una válvula de seguridad contra sobrecargas.

2.2. Características técnicas

REF. 13020				
Capacidad máxima	20 toneladas			
Dimensiones	TIENE			235 mm
	B			150 mm
	do			60 mm
	D			445 mm
	mi			152 mm
F	124 mm			
Temperatura de funcionamiento:	-20°C + 50°C			
Temperatura de almacenamiento:	-20°C a ~45°C			
1	Solapa			
2	Válvula de seguridad			
3	Bomba			
4	Tornillo de extensión			

3. Usar

El usuario debe trabajar de acuerdo con el manual de instrucciones. Durante cualquier uso y durante toda su duración, el usuario deberá poder supervisar el dispositivo de elevación y la carga.

3.1. Comprobar antes de usar

IMPORTANTE: NUNCA MUEVA EL GATO CUANDO LA MANIJA ESTÉ A NIVEL OPERATIVO O LA VÁLVULA DE LIBERACIÓN ESTÉ ABIERTA: RIESGO DE DAÑOS AL GATO

Durante el envío o la manipulación, pueden formarse burbujas de aire en el sistema hidráulico, lo que provoca un mal funcionamiento del gato. Para solucionar este problema, purgue el sistema: consulte la sección "Purga de aire".

El usuario debe trabajar de acuerdo con el manual de instrucciones.

Durante cualquier uso y durante toda su duración, el usuario deberá poder supervisar el dispositivo de elevación y la carga.

El usuario no debe trabajar debajo de la carga hasta que ésta esté asegurada con medios adecuados (velas, etc.).

3.2. Ascenso

Continúe con el ascenso del vehículo lentamente.

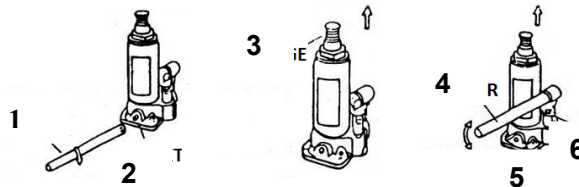
Con un extremo de la palanca, cierre la válvula. (Gire en sentido horario).

Coloque el gato hidráulico debajo del vehículo, bajo el talón previsto para ello (consulte el manual del fabricante).

Si es necesario, utilice el tornillo de extensión del gato para acercarlo a la carrocería.

Bombear la palanca para levantar el vehículo.

1	Palanca
2	Solapa
3	Tornillo de ajuste
4	Palanca
5	Válvula de seguridad
6	Bomba



3.3. Descenso

Baje lentamente el vehículo

Gire la solapa para bajar suavemente el vehículo.

Cuando el vehículo esté en el suelo, si se utilizó el tornillo de extensión, gírelo en el sentido de las agujas del reloj para volver a nivelarlo y permitir retirar el gato del vehículo.

Utilice el extremo de la palanca para girar la solapa.

No gire la válvula más de una vuelta completa.

4. Mantenimiento

Siga estrictamente las instrucciones de mantenimiento y reparación de este manual: deben ser realizadas por personal cualificado. La vida útil depende de la frecuencia de uso: un gato bien mantenido, en condiciones normales de uso, puede durar varios años.

Este gato ha sido verificado según la norma EN1494 y sus modificaciones actuales: no se debe realizar ninguna modificación que pueda afectar a esta conformidad.

4.1. Añadiendo aceite (cada 3 meses)

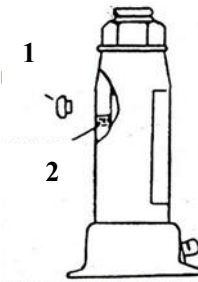
Coloque el gato, el pistón en la posición mínima más baja (tornillo de extensión en la posición más baja).

Rellene con aceite especial para cilindros hidráulicos y luego purgue el sistema como se muestra en el lado opuesto (purga del aire).

Lubricar las piezas móviles.

Si es necesario, drene el aceite y rellene con aceite especial para cilindros.

1	Corcho
2	Nivel de aceite



Remplir jusqu'au trou de remplissage

4.2. Purga de aire

Podría entrar aire en el gato y reducir su eficacia. Purgue el sistema.

Abra la válvula y retire el tapón de drenaje.

Bombear varias veces para expulsar el aire.

Cierre la válvula y vuelva a colocar el tapón de drenaje.

Si el gato no funciona correctamente, repita la operación.

4.3. Almacenamiento

Guarde el gato, el pistón y el tornillo de extensión en la posición baja

Evite lugares húmedos.

Si ocurre contacto con humedad, seque el gato y lubrique todas sus partes.

4.4. Otros

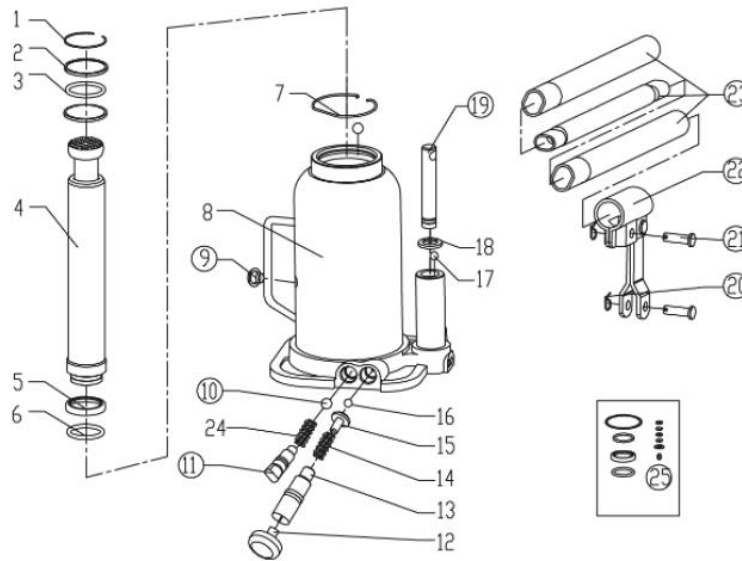
- Lubricar las partes móviles cada 3 meses (brazos de elevación, etc.)
- Ponga grasa en los accesorios de la base.
- Cada 3 meses, o antes si aparecen signos de óxido o corrosión, limpie y seque, con un poco de aceite en un paño, el cilindro y la bomba de pistón.
- Durante el transporte de los gatos, puede entrar aire en el sistema, lo que puede reducir la eficiencia del pistón. Purgue el sistema hidráulico.
- Revise la placa de identificación del gato. Si está dañada (desprendida, poco legible, etc.), contacte con el Servicio Postventa para obtener una idéntica a la original y proporcionar el número de serie del gato.
- Contacte con el Servicio Postventa para obtener las piezas específicas a utilizar.

5. Problemas – Soluciones

Problemas	Causa probable	Posible solución
No se dobla completamente	Aire en el sistema hidráulico	Purgar el aire del sistema hidráulico
	Válvula de liberación atascada	Transfiera la carga y limpie la válvula.
No retiene la carga	Válvula de liberación abierta	Cierre la válvula de liberación
No se levanta a la altura completa	Nivel bajo de aceite	Llene hasta el nivel recomendado
	Aire en el sistema hidráulico	Purgar el aire del sistema hidráulico
Elevación baja	Aire en el sistema hidráulico	Purgar el aire del sistema hidráulico
	Aceite cargado	Cambiar el aceite
	La válvula de liberación no está completamente cerrada	Cierre la válvula de liberación
No levante la carga	Carga demasiado pesada	Reducir la carga Tome un gato más potente
	Válvula de liberación abierta	Cierre la válvula de liberación
	Nivel bajo de aceite	Llene hasta el nivel recomendado

Si los bloqueos o problemas persisten, contacte con el Servicio Postventa.

6. Vista despiezada – Lista de piezas



No.	Descripción	Cantidad	No.	Descripción	Cantidad
1	Anillos de seguridad	1	14	Primavera	1
2	Arandela	2	15	Soporte de resorte	1
3	Junta tórica	1	16	Bola de acero	1
4	Varilla del pistón	1	17	Bola de acero	1
5	Arandela	1	18	Arandela	1
6	Junta tórica	1	19	Pistón	1
7	Anillos de seguridad	1	20	Alfiler	2
8	Cuerpo	1	21	Alfiler	2
9	Tapón de purga	1	22	Soporte de manija	1
10	Pelota	1	23	Manejar	1
11	Tornillo de válvula	1	24	Sello	1
12	Corcho	1	25	Kit de juntas	1
13	Tornillo de la válvula de ajuste	1			

7. Garantía y conformidad del producto

La garantía no podrá concederse en los siguientes casos:

El uso anormal, el funcionamiento incorrecto, las modificaciones no autorizadas, el transporte, la manipulación o el mantenimiento defectuosos, el uso de piezas o accesorios no originales, los trabajos realizados por personal no autorizado, la falta de protección o dispositivo de seguridad para el operador y el incumplimiento de las instrucciones mencionadas anteriormente excluyen su máquina de nuestra garantía. La mercancía viaja bajo la responsabilidad del comprador, quien deberá ejercer cualquier acción contra el transportista dentro de los plazos y formas legales. Consulte nuestras Condiciones Generales de Venta para cualquier reclamación de garantía.

Protección ambiental:

Su dispositivo contiene muchos materiales reciclables.

Le recordamos que los electrodomésticos usados no deben mezclarse con otros residuos. No tire los productos eléctricos junto con la basura doméstica. Recíclelos en los puntos de recogida designados. Para obtener asesoramiento sobre reciclaje, póngase en contacto con las autoridades locales o con su distribuidor.

1. Sicherheitshinweise



WARNUNG! Lesen Sie die gesamte Bedienungsanleitung sorgfältig durch und befolgen Sie die Anweisungen. Lernen Sie anhand dieser Anleitung den richtigen Umgang mit dem Gerät und die Sicherheitshinweise kennen. Bewahren Sie die Anleitung sorgfältig auf, damit Sie diese Informationen jederzeit zur Hand haben. Geben Sie diese Anleitung auch weiter, wenn Sie das Gerät weitergeben.

1.1. Allgemeine Sicherheitshinweise

1. **Verwendung in einer sicheren Umgebung.**
2. **Sorgen Sie für einen sicheren Betrieb.** Stellen Sie sicher, dass das Produkt nur von fachkundigem und geschultem Personal bedient, gewartet oder repariert wird. Qualifiziertes Personal sind Personen, die aufgrund ihrer Ausbildung, Erfahrung und Unterweisung sowie ihrer Kenntnisse über die einschlägigen Normen, Bestimmungen und Vorschriften zur Unfallverhütung berechtigt sind, die jeweils erforderlichen Tätigkeiten auszuführen und dabei mögliche Gefahren zu erkennen und zu vermeiden. Personen, die mit Bedienung, Wartung, Instandhaltung und Inbetriebnahme beauftragt sind, müssen die Betriebsanleitung gelesen und verstanden haben. Sie müssen diese unbedingt beachten, um Gefahren für das Leben des Benutzers und Dritter zu vermeiden und die Sicherheit beim Betrieb des Zylinders zu gewährleisten.
3. **Berücksichtigen Sie die Arbeitsumgebung.** Setzen Sie das Werkzeug nicht dem Regen aus. Verwenden Sie das Werkzeug nicht in feuchten, nassen oder spritzwassergeschützten Bereichen. Verwenden Sie das Werkzeug nicht in der Nähe von brennbaren Flüssigkeiten oder Gasen. Halten Sie den Bereich sauber, ordentlich und frei von losen Materialien. Sorgen Sie für ausreichende Beleuchtung.
4. **Halten Sie Ihren Arbeitsplatz sauber und ordentlich .** Der Arbeitsbereich muss vom Arbeitsplatz aus einsehbar sein. Unordentliche Arbeitsbereiche und Werkbänke stellen eine potenzielle Verletzungsquelle dar.
5. **Besucher dürfen sich nicht nähern.** Besucher dürfen das Werkzeug nicht berühren. Alle Besucher müssen vom Arbeitsbereich ferngehalten werden. Seien Sie besonders vorsichtig bei Kindern, unbefugten Personen und Tieren.
6. **Bewahren Sie nicht verwendete Werkzeuge auf.** Bewahren Sie nicht verwendete Werkzeuge an einem trockenen oder verschlossenen Ort außerhalb der Reichweite von Kindern auf.
7. **Überlasten Sie das Werkzeug nicht und verwenden Sie es sachgemäß.** Ein Werkzeug liefert bessere Ergebnisse und ist sicherer, wenn es mit der Leistung verwendet wird, für die es ausgelegt ist. Verwenden Sie Werkzeuge nicht für Arbeiten, für die sie nicht vorgesehen sind, z. B. kleine Werkzeuge für die Arbeit eines größeren Werkzeugs.
8. **Tragen Sie geeignete Schutzkleidung und -ausrüstung.** Tragen Sie niemals lose Kleidung oder Schmuck, da diese von beweglichen Teilen erfasst werden können. Es wird empfohlen, Schutzhandschuhe und rutschfeste Schuhe zu tragen und lange Haare zusammenzubinden. Tragen Sie beim Umgang mit dem Wagenheber immer eine zugelassene Schutzbrille.
9. **Sorgen Sie für einen guten Stand.** Behalten Sie stets das Gleichgewicht.
10. **Behandeln Sie Werkzeuge sorgfältig.** Halten Sie die Werkzeuge sauber, um optimale Leistung und Sicherheit zu gewährleisten. Beachten Sie die Anweisungen zum Schmieren und Wechseln von Zubehör. Überprüfen Sie das Werkzeug regelmäßig und wenden Sie sich bei Bedarf an eine autorisierte Werkstatt, um Reparaturen durchzuführen.
11. **Bleiben Sie aufmerksam.** Konzentrieren Sie sich auf die Arbeit. Gehen Sie mit gutem Urteilsvermögen vor. Benutzen Sie das Werkzeug nicht, wenn Sie müde sind.
12. **Überprüfen Sie, ob Teile beschädigt sind.** Prüfen Sie vor Gebrauch des Werkzeugs sorgfältig den Zustand der Teile, um sicherzustellen, dass sie ordnungsgemäß funktionieren und ihren vorgesehenen Zweck erfüllen. Überprüfen Sie die Ausrichtung und Leichtgängigkeit beweglicher Teile, den Zustand und die Montage der Teile sowie alle anderen Bedingungen, die den Betrieb beeinträchtigen könnten. Beschädigte Teile sollten von einer autorisierten Werkstatt repariert oder ausgetauscht werden, sofern in dieser Bedienungsanleitung nichts anderes angegeben ist.
13. **Nehmen Sie keine Veränderungen an der Maschine vor.** An dieser Maschine dürfen keine Veränderungen und/oder Umbauten vorgenommen werden.
14. **Lassen Sie das Gerät von einem Fachmann reparieren.** Dieses Gerät entspricht den angegebenen Sicherheitsbestimmungen. Bei Reparaturen durch nicht qualifiziertes Personal besteht Verletzungsgefahr.

1.2. Besondere Sicherheitshinweise



WARNUNG! Die in dieser Bedienungsanleitung beschriebenen Warnungen, Vorsichtshinweise und Anweisungen können nicht alle auftretenden Bedingungen und Situationen abdecken. Es versteht sich von selbst, dass der Bediener bei der Verwendung dieses Wagenhebers gesunden Menschenverstand walten lassen und auf die Sicherheit achten muss.

1. Jeder Benutzer verpflichtet sich, diese Bedienungsanleitung sorgfältig durchzulesen, um etwaige Gefahren bei der Inbetriebnahme zu vermeiden.
2. Heben Sie KEINE Personen hoch.
3. Die Nennkapazität darf nicht überschritten werden: Eine Überlastung kann zu Schäden (Zylinderbruch) oder zu Personen- und Sachschäden führen.
4. Halten Sie Kinder und unbefugte Personen vom Arbeitsbereich fern.
5. Bewegen Sie den Wagenheber NICHT, während er eine Last trägt.
6. Lassen Sie den Wagenheber nach dem Anheben NICHT unmittelbar unter Last: Arbeiten Sie nicht unter dem Fahrzeug, bis der Wagenheber durch Unterstellböcke ersetzt wurde.
7. Während der Benutzung des Wagenhebers dürfen sich keine Passagiere im Fahrzeug befinden oder sich darauf stützen.
8. Stellen Sie vor der Verwendung eines Wagenhebers sicher, dass dieser ordnungsgemäß funktioniert, und überprüfen Sie die Ölüberlauanzeigen.
9. Achten Sie auf die Einsatzbedingungen und Anwendungsgrenzen: extreme Klimabedingungen, starke Magnetfelder, Nähe zu Stromnetzen, Betrieb nach besonderen Vorschriften (z. B. explosionsgefährdete Bereiche, Bergwerke): Wenden Sie sich im Zweifelsfall an den Kundendienst.
10. Achten Sie auf die Arbeitsumgebung, insbesondere im Hinblick auf Probleme mit statischer Elektrizität.
11. NICHT zum Umgang mit Lasten verwenden, da dies zu gefährlichen Situationen führen kann: geschmolzene Metalle, Säuren, strahlende Materialien, zerbrechliche Lasten.
12. NICHT an Orten verwenden, an denen der Winddruck zu hoch ist.
13. NICHT in direkten Kontakt mit Lebensmitteln bringen.
14. Beachten Sie die aktuellen IP- und IK-Werte, um die Nutzungsgrenzen anzupassen.
15. NICHT auf Schiffen verwenden.
16. Missbrauchen Sie den Wagenheber NICHT .
17. Verwenden Sie dieses Gerät nur auf einer stabilen, ebenen und glatten Oberfläche, die die Last tragen kann. Die Verwendung dieses Wagenhebers auf weichem oder unebenem Boden kann dazu führen, dass die Ladung instabil wird oder herunterfällt.
18. Verwenden Sie den Wagenheber NICHT , wenn er verbogen, gebrochen, beschädigt oder undicht ist. Verwenden Sie ihn nicht, wenn ein Teil beschädigt wurde. Überprüfen Sie den Wagenheber vor jedem Gebrauch. Ein defekter Wagenheber darf nicht verwendet werden.
19. Zentrieren Sie die Last auf dem Wagenheber und stellen Sie sicher, dass sie stabil ist.
20. Montieren Sie den Wagenheber bei einem Fahrzeug nur an den vom Fahrzeughersteller angegebenen Stellen: Beachten Sie die Bedienungsanleitung des Herstellers.
21. Halten Sie den Bereich sauber, ordentlich und frei von losen Materialien. Sorgen Sie für ausreichende Beleuchtung. Überprüfen Sie den Wagenheber vor jedem Gebrauch.
22. Manipulieren Sie NIEMALS das Sicherheitsventil
23. Erlauben Sie nicht ungeschulten Personen, dieses Produkt zu verwenden.
24. Wenn das Gerät repariert und/oder Teile ausgetauscht werden müssen, lassen Sie es ausschließlich von autorisierten Technikern reparieren und verwenden Sie immer Ersatzteile, die vom Hersteller geliefert werden.
25. Verwenden Sie niemals Bremsflüssigkeit, Motoröl oder Altöl.
26. Verwenden Sie ein für die Einsatzbedingungen (niedrige Temperaturen) geeignetes Öl.
27. Der Bediener muss bei allen Bewegungen das Hebezeug und die Last überwachen können.
28. Arbeiten Sie NICHT unter der angehobenen Last, bis diese mit geeigneten Mitteln gesichert ist.
29. Überprüfen Sie den Zustand der Markierungen, diese müssen mit der ursprünglichen Markierung identisch sein, wenden Sie sich gegebenenfalls an den Kundendienst.
30. Seien Sie bei der Außerbetriebnahme vorsichtig, da Gefahren auftreten können.
31. Es dürfen keine Änderungen vorgenommen werden, die die Konformität des Wagenhebers mit dieser Norm beeinträchtigen könnten.
32. Beachten Sie folgende maximal zulässige Kräfte für den Wagenheberbetrieb:

Einleitung der Bewegung eines unbelasteten beweglichen oder mobilen Hebers	300 N
Aufrechterhaltung der Bewegung des unbelasteten Wagenhebers	200 N
Einleitung der Bewegung eines beladenen mobilen Wagenhebers	400 N
Aufrechterhaltung der Bewegung des beladenen mobilen Wagenhebers	300 N
Anheben des beladenen Wagenhebers mit dem Hebel einer Handpumpe	400 N
Anheben des beladenen Wagenhebers mit einer Fußpumpe	400 N
Anheben des beladenen Hebers mit der Nennlast ≤ 5 t mittels Kurbel	250 N
Anheben des beladenen Hebers mit der Nennlast > 5 t mittels Kurbel	400 N

HINWEIS: Sollten die auftretenden Kräfte diese Werte überschreiten, müssen diese durch den Einsatz zusätzlicher Personen reduziert werden.

1.3. Symbole Warnung



Gefahr



Lesen Sie das
Handbuch
Anweisungen



Handschutz

2. Präsentation

2.1. Geltungsbereich

Dieser hydraulische Wagenheber ist robust konstruiert und verfügt über ein Sicherheitsventil gegen Überlastung.

2.2. Technische Eigenschaften

Referenz 13020				
Maximale Kapazität	20 Tonnen			
Maße	HAT			235 mm
	B			150 mm
	C			60 mm
	D			445 mm
	E			152 mm
F	124 mm			
Betriebstemperatur:	-20°C + 50°C			
Lagertemperatur:	-20°C bis ~45°C			
1		Klappe		
2		Sicherheitsventil		
3		Pumpe		
4		Verlängerungsschraube		

3. Verwenden

Der Benutzer muss gemäß der Bedienungsanleitung arbeiten.

Der Benutzer muss während der gesamten Verwendung und Dauer des Einsatzes die Möglichkeit haben, das Hebegerät und die Last zu überwachen.

3.1. Vor Gebrauch prüfen

WICHTIG: BEWEGEN SIE DEN WAGENHEBER NIEMALS, WENN SICH DER GRIFF IN BETRIEBSHÖHE BEFINDET ODER DAS AUSLASSVENTIL GEÖFFNET IST: ES BESTEHT DIE GEFAHR EINER BESCHÄDIGUNG DES WAGENHEBERS

Beim Transport oder bei der Handhabung können sich Luftblasen im Hydrauliksystem bilden, die zu Fehlfunktionen des Wagenhebers führen können. Um dieses Problem zu beheben, entlüften Sie das System: Siehe Abschnitt „Entlüften“.

Der Benutzer muss gemäß der Bedienungsanleitung arbeiten.

Der Benutzer muss während der gesamten Verwendung und Dauer des Einsatzes die Möglichkeit haben, das Hebegerät und die Last zu überwachen.

Der Benutzer darf nicht unter der Last arbeiten, bis diese mit geeigneten Mitteln (Kerzen usw.) gesichert ist.

3.2. Aufstieg

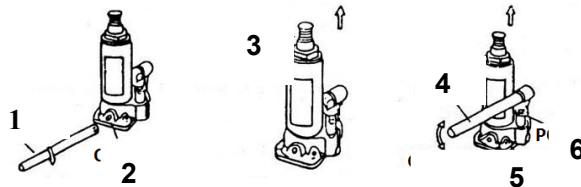
Fahren Sie langsam mit dem Fahrzeug bergauf

Schließen Sie mit einem Ende des Hebels das Ventil. (Im Uhrzeigersinn drehen).

Platzieren Sie den hydraulischen Wagenheber unter dem Fahrzeug, unter der dafür vorgesehenen Stelle (siehe Herstellerhandbuch). Verwenden Sie gegebenenfalls die Verlängerungsschraube des Wagenhebers, um ihn näher an die Karosserie zu bringen.

Pumpen Sie den Hebel, um das Fahrzeug anzuheben.

1	Hebel
2	Klappe
3	Einstellschraube
4	Hebel
5	Sicherheitsventil
6	Pumpe



3.3. Abstieg

Das Fahrzeug langsam absenken

Durch Drehen der Klappe lässt sich das Fahrzeug sanft absenken.

Wenn das Fahrzeug auf dem Boden steht und Sie die Verlängerungsschraube verwendet haben, drehen Sie sie im Uhrzeigersinn, um sie wieder auf eine Höhe zu bringen, die es ermöglicht, den Wagenheber vom Fahrzeug zu entfernen.

Verwenden Sie das Ende des Hebels, um die Klappe zu drehen.

Drehen Sie das Ventil nicht mehr als eine volle Umdrehung.

4. Wartung

Befolgen Sie die Wartungs- und Reparaturanweisungen in diesem Handbuch genau. Sie müssen von qualifiziertem Personal durchgeführt werden. Die Lebensdauer hängt von der Nutzungshäufigkeit ab: Ein gut gewarteter Wagenheber kann unter normalen Einsatzbedingungen mehrere Jahre lang verwendet werden.

Dieser Wagenheber wurde gemäß der Norm EN1494 und ihren aktuellen Änderungen geprüft: Es dürfen keine Änderungen daran vorgenommen werden, die diese Konformität beeinträchtigen könnten.

4.1. Öl nachfüllen (alle 3 Monate)

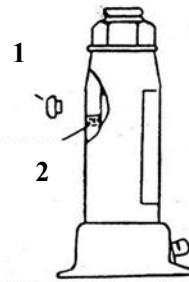
Stellen Sie den Wagenheber mit dem Kolben in die unterste Minimalposition (Ausfahrtschraube in unterster Position).

Füllen Sie spezielles Hydraulikzylinderöl nach und entlüften Sie dann das System wie gegenüber gezeigt (Entlüften der Luft).

Bewegliche Teile schmieren.

Lassen Sie bei Bedarf das Öl ab und füllen Sie es mit speziellem Zylinderöl auf.

1	Kork
2	Ölstand



Remplir jusqu'au trou de remplissage

4.2. Luftspülung

Es kann sein, dass Luft in den Wagenheber eindringt und seine Wirksamkeit beeinträchtigt. Entlüften Sie ihn.

Öffnen Sie das Ventil und entfernen Sie die Ablassschraube.

Pumpen Sie mehrmals, um die Luft herauszudrücken.

Schließen Sie das Ventil und setzen Sie die Ablassschraube wieder ein.

Wenn der Wagenheber nicht richtig funktioniert, wiederholen Sie den Vorgang.

4.3. Lagerung

Bewahren Sie den Wagenheber, den Kolben und die Verlängerungsschraube in der unteren Position auf.

Vermeiden Sie feuchte Orte.

Bei Kontakt mit Feuchtigkeit den Wagenheber trocknen und alle Teile des Wagenhebers schmieren.

4.4. Sonstige

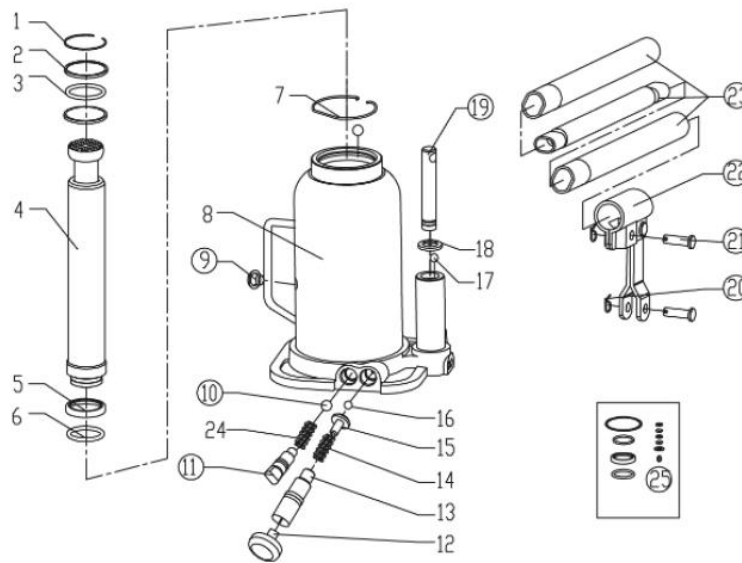
- Bewegliche Teile alle 3 Monate schmieren (Hebearme usw.)
- Fetten Sie die Basisbeschläge ein
- Alle 3 Monate oder früher, wenn Anzeichen von Rost oder Korrosion auftreten, reinigen und wischen Sie den Zylinder und die Kolbenpumpe mit etwas Öl auf einem Tuch ab.
- Beim Transport der Heber kann Luft in das System gelangen, was zu einer verringerten Kolbenleistung führen kann. Entlüften Sie das Hydrauliksystem.
- Überprüfen Sie das Typenschild des Wagenhebers. Ist das Schild beschädigt (abgelöst, schlecht lesbar usw.), wenden Sie sich bitte an den Kundendienst, um ein neues Schild mit der Originalbeschriftung zu erhalten. Geben Sie dabei die Seriennummer des Wagenhebers an.
- Um die benötigten Teile zu erhalten, wenden Sie sich bitte an den Kundendienst.

5. Probleme – Lösungen

Probleme	Wahrscheinliche Ursache	Mögliche Lösung
Beugt sich nicht vollständig nach unten	Luft im Hydrauliksystem	Entlüften Sie das Hydrauliksystem
	Ablassventil klemmt	Übertragen Sie die Last und reinigen Sie das Ventil
Hält die Ladung nicht	Ablassventil geöffnet	Schließen Sie das Ablassventil
Hebt sich nicht auf die volle Höhe an	Niedriger Ölstand	Bis zum empfohlenen Füllstand auffüllen
	Luft im Hydrauliksystem	Entlüften Sie das Hydrauliksystem
Niedriger Auftrieb	Luft im Hydrauliksystem	Entlüften Sie das Hydrauliksystem
	Aufgeladenes Öl	Ölwechsel
	Ablassventil nicht vollständig geschlossen	Schließen Sie das Ablassventil
Heben Sie die Last nicht	Zu schwere Ladung	Reduzieren Sie die Belastung Nehmen Sie einen stärkeren Wagenheber
	Ablassventil geöffnet	Schließen Sie das Ablassventil
	Niedriger Ölstand	Bis zum empfohlenen Füllstand auffüllen

Wenn die Verstopfungen oder Probleme weiterhin bestehen, wenden Sie sich an den Kundendienst.

6. Explosionsansicht – Teilleiste



NEIN.	Beschreibung	Menge	NEIN.	Beschreibung	Menge
1	Sicherungsringe	1	14	Frühling	1
2	Waschmaschine	2	15	Federunterstützung	1
3	O-Ring	1	16	Stahlkugel	1
4	Kolbenstange	1	17	Stahlkugel	1
5	Waschmaschine	1	18	Waschmaschine	1
6	O-Ring	1	19	Kolben	1
7	Sicherungsringe	1	20	Stift	2
8	Körper	1	21	Stift	2
9	Spülstopfen	1	22	Griffunterstützung	1
10	Ball	1	23	Handhaben	1
11	Ventilschraube	1	24	Siegel	1
12	Kork	1	25	Dichtungssatz	1
13	Einstellventilschraube	1			

7. Produktgarantie und Konformität

Die Garantie kann nicht gewährt werden, wenn:

Unsachgemäßer Gebrauch, unsachgemäße Bedienung, unbefugte Änderungen, fehlerhafter Transport, Handhabung oder Wartung, Verwendung von nicht originalen Teilen oder Zubehör, Arbeiten durch nicht autorisiertes Personal, fehlende Schutzvorrichtungen oder Sicherheitseinrichtungen für den Bediener sowie die Nichtbeachtung der oben genannten Anweisungen schließen Ihre Maschine von unserer Garantie aus. Der Transport der Ware erfolgt auf Verantwortung des Käufers, der für die Geltendmachung etwaiger Regressansprüche gegenüber dem Spediteur innerhalb der gesetzlichen Form und Fristen verantwortlich ist. Für etwaige Garantieansprüche gelten unsere Allgemeinen Verkaufsbedingungen.

Umweltschutz:

Ihr Gerät enthält viele wiederverwertbare Materialien.

Wir weisen Sie darauf hin, dass Altgeräte nicht mit anderem Müll vermischt werden dürfen. Elektrogeräte gehören nicht in den Hausmüll. Bitte geben Sie sie an den dafür vorgesehenen Sammelstellen ab. Wenden Sie sich an Ihre örtlichen Behörden oder Ihren Händler, um Informationen zum Recycling zu erhalten.

1. Istruzioni di sicurezza



ATTENZIONE! Leggere attentamente l'intero manuale di istruzioni e seguirne le istruzioni. Utilizzare questo manuale per imparare a utilizzare correttamente il dispositivo e acquisire familiarità con le istruzioni di sicurezza. Conservarlo in un luogo sicuro in modo da avere queste informazioni sempre a disposizione. Se il dispositivo deve essere ceduto ad altre persone, consegnare anche questo manuale.

1.1. Istruzioni generali di sicurezza

1. **Utilizzare in un ambiente sicuro.**
2. **Garantire un funzionamento sicuro.** Assicurarsi che il prodotto venga utilizzato, sottoposto a manutenzione o riparato esclusivamente da personale esperto e formato. Il personale qualificato è costituito da persone autorizzate, in base alla loro formazione, esperienza e istruzione, nonché alla loro conoscenza delle norme, delle condizioni e delle disposizioni antinfortunistiche applicabili, a svolgere le attività necessarie e, in tale contesto, a riconoscere ed evitare possibili pericoli. Le persone responsabili dell'uso, della manutenzione, dell'assistenza e della messa in servizio devono aver letto e compreso le istruzioni per l'uso. Devono rispettarle in ogni dettaglio per evitare qualsiasi pericolo per la vita dell'utente e di terzi e per garantire la sicurezza durante il funzionamento del cilindro.
3. **Considerare l'ambiente di lavoro.** Non esporre l'utensile alla pioggia. Non utilizzare l'utensile in aree umide, bagnate o protette dagli spruzzi. Non utilizzare gli utensili in presenza di liquidi o gas infiammabili. Mantenere l'area pulita, ordinata e priva di materiali sparsi. Assicurarsi che l'illuminazione sia sufficiente.
4. **Mantenere un'area di lavoro pulita e ordinata.** L'area di lavoro deve essere visibile dalla postazione di lavoro. Aree di lavoro e banchi da lavoro disordinati rappresentano una potenziale fonte di infortuni.
5. **Non consentire ai visitatori di avvicinarsi.** Non consentire ai visitatori di toccare l'utensile. Tutti i visitatori devono essere tenuti lontani dall'area di lavoro: prestare particolare attenzione a bambini, persone non autorizzate e animali.
6. **Conservare gli utensili non utilizzati.** Gli utensili non utilizzati devono essere conservati in un luogo asciutto o chiuso a chiave, fuori dalla portata dei bambini.
7. **Non forzare l'utensile e utilizzarlo correttamente.** Un utensile offre risultati migliori ed è più sicuro se utilizzato alla potenza per cui è stato progettato. Non utilizzare utensili per lavori per i quali non sono stati concepiti, ad esempio utensili di piccole dimensioni per svolgere il lavoro di utensili più grandi.
8. **Indossare indumenti e dispositivi di protezione adeguati.** Non indossare mai abiti larghi o gioielli: potrebbero impigliarsi nelle parti in movimento. Si raccomanda di indossare guanti protettivi e scarpe antiscivolo e di contenere i capelli lunghi. Quando si maneggia il cric, indossare sempre occhiali di sicurezza omologati.
9. **Mantieni un buon appoggio.** Mantieni sempre l'equilibrio.
10. **Trattare gli utensili con cura.** Mantenere gli utensili puliti per prestazioni e sicurezza ottimali. Seguire le istruzioni per la lubrificazione e la sostituzione degli accessori. Ispezionare periodicamente l'utensile e, se necessario, rivolgersi a un centro di assistenza autorizzato per eventuali riparazioni.
11. **Rimani vigile.** Concentrati sul lavoro. Usa il buon senso. Non usare l'utensile quando sei stanco.
12. **Controllare la presenza di parti danneggiate.** Prima di utilizzare l'utensile, esaminare attentamente le condizioni dei componenti per assicurarsi che funzionino correttamente e svolgano la loro funzione prevista. Verificare l'allineamento e la libertà di movimento delle parti mobili, le condizioni e l'assemblaggio dei componenti e qualsiasi altra condizione che possa influire negativamente sul funzionamento. Qualsiasi componente riscontrato in cattive condizioni deve essere riparato o sostituito da un centro di assistenza autorizzato, salvo diversa indicazione nel presente manuale di istruzioni.
13. **Non modificare la macchina.** Non apportare modifiche e/o conversioni a questa macchina.
14. **Far riparare l'utensile da uno specialista.** Questo utensile è conforme alle norme di sicurezza previste. La riparazione di questo utensile da parte di personale non qualificato presenta un rischio di lesioni per l'utente.

1.2. Istruzioni speciali di sicurezza



ATTENZIONE! Le avvertenze, le precauzioni e le istruzioni descritte in questo manuale non possono coprire tutte le condizioni e le situazioni che potrebbero verificarsi. È importante comprendere che è l'operatore a dover usare buon senso e sicurezza durante l'utilizzo di questo cric.

1. Tutti gli utenti si impegnano a leggere attentamente il presente manuale d'uso per evitare qualsiasi pericolo che possa verificarsi durante la messa in servizio.
2. NON sollevare persone.
3. Non superare la capacità nominale: il sovraccarico potrebbe danneggiarlo (rottura del cilindro) o causare lesioni personali e danni alla proprietà.
4. Tenere i bambini e le persone non autorizzate lontano dall'area di lavoro.
5. NON spostare il cric mentre sostiene un carico.
6. NON tenere il cric sotto carico subito dopo il sollevamento: non lavorare sotto il veicolo finché il cric non è stato sostituito con i cavalletti.
7. Durante l'utilizzo del cric, nessun passeggero deve trovarsi a bordo del veicolo o appoggiarsi ad esso.
8. Prima di utilizzare un cric, accertarsi che funzioni correttamente e controllare gli indicatori di troppo pieno dell'olio.
9. Prestare attenzione alle condizioni d'uso e ai limiti di applicazione: climi estremi, forti campi magnetici, vicinanza a reti elettriche, funzionamento soggetto a regole specifiche (ad esempio, atmosfere potenzialmente esplosive, miniere): contattare il servizio post-vendita per risolvere eventuali dubbi.
10. Prestare attenzione all'ambiente di lavoro, in particolare ai problemi di elettricità statica.
11. NON utilizzarli per la movimentazione di carichi, la loro natura potrebbe dare origine a situazioni pericolose: metalli fusi, acidi, materiali radianti, carichi fragili.
12. NON utilizzare in luoghi in cui la pressione del vento è troppo elevata.
13. NON mettere a diretto contatto con gli alimenti.
14. Prendere nota dei livelli IP e IK effettivi per adattare i limiti di utilizzo.
15. NON utilizzare sulle navi.
16. NON usare il cric in modo improprio.
17. Utilizzare questa attrezzatura solo su una superficie stabile, piana e liscia, in grado di sostenere il carico. L'utilizzo del cric a bottiglia su terreni morbidi o irregolari può rendere instabile il carico o provocarne la caduta.
18. NON utilizzare il cric se è piegato, rotto, crepato, danneggiato o presenta perdite. Non utilizzarlo se una qualsiasi delle sue parti ha subito urti. Ispezionare il cric prima di ogni utilizzo. Non utilizzare un cric difettoso.
19. Centrare il carico sul cric e accertarsi che sia stabile.
20. Per i veicoli, installare il cric solo nei punti specificati dal produttore del veicolo: consultare il manuale di istruzioni del produttore.
21. Mantenere l'area pulita, ordinata e libera da materiali incoerenti e garantire un'illuminazione adeguata. Ispezionare il cric prima di ogni utilizzo.
22. NON manomettere MAI la valvola di sicurezza
23. Non consentire a persone non addestrate di utilizzare questo prodotto.
24. Se l'apparecchiatura necessita di riparazione e/o sostituzione di parti, farla riparare esclusivamente da tecnici autorizzati e utilizzare sempre pezzi di ricambio forniti dal produttore.
25. Non utilizzare mai liquido freni, olio motore o olio esausto.
26. Utilizzare un olio adatto alle condizioni d'uso (basse temperature).
27. L'operatore deve essere in grado di monitorare il dispositivo di sollevamento e il carico durante tutti i movimenti.
28. NON lavorare sotto il carico sollevato finché non è stato fissato con mezzi idonei.
29. Controllare lo stato delle marcature, devono rimanere identiche alla marcatura iniziale, se necessario, contattare il servizio post-vendita.
30. Prestare attenzione durante la dismissione, poiché potrebbero verificarsi dei pericoli.
31. Non deve essere apportata alcuna modifica che possa compromettere la conformità del martinetto alla presente norma.
32. Rispettare le seguenti forze massime consentite per il funzionamento del martinetto:

Avvio del movimento di un martinetto mobile o mobile scarico
--

300 N

Mantenimento del movimento del martinetto scarico	200 N
Avvio del movimento di un martinetto mobile caricato	400 N
Mantenere il movimento del jack mobile caricato	300 N
Sollevamento del cric carico utilizzando la leva di una pompa a mano	400 N
Sollevamento del cric carico tramite pompa a pedale	400 N
Sollevamento del martinetto carico con carico nominale ≤ 5 t mediante manovella	250 N
Sollevamento del martinetto carico con carico nominale > 5 t mediante manovella	400 N

NOTA: Se le forze generate superano questi valori, è necessario ridurle coinvolgendo altre persone.

1.3. Simboli avvertimento



Pericolo



Leggi il manuale istruzioni



Protezione delle mani

2. Presentazione

2.1. Ambito di applicazione

Questo martinetto idraulico è di costruzione robusta e dotato di valvola di sicurezza contro i sovraccarichi.

2.2. Caratteristiche tecniche

RIF. 13020		1	2	3	4
Capacità massima	20 t				
Dimensioni	HA	235 mm			
	B	150 mm			
	C	60 mm			
	D	445 mm			
	E	152 mm			
	F	124 mm			
Temperatura di esercizio:	-20°C + 50°C				
Temperatura di conservazione:	da -20°C a ~45°C				
1		Patta			
2		Valvola di sicurezza			
3		Pompa			
4		Vite di estensione			

3. Utilizzo

L'utente deve lavorare secondo le istruzioni riportate nel manuale.

Durante qualsiasi utilizzo e per tutta la sua durata, l'utilizzatore deve poter monitorare il dispositivo di sollevamento e il carico.

3.1. Controllare prima dell'uso

IMPORTANTE: NON MUOVERE MAI IL CRIC QUANDO LA MANIGLIA È IN POSIZIONE OPERATIVA O LA VALVOLA DI RILASCIO È APERTA: RISCHIO DI DANNI AL CRIC

Durante la spedizione o la movimentazione, potrebbero formarsi bolle d'aria nel sistema idraulico, causando il malfunzionamento del martinetto. Per risolvere questo problema, spurgare il sistema: fare riferimento alla sezione "Spurgo dell'aria".

L'utente deve lavorare secondo le istruzioni riportate nel manuale.

Durante qualsiasi utilizzo e per tutta la sua durata, l'utilizzatore deve poter monitorare il dispositivo di sollevamento e il carico.

L'utilizzatore non deve lavorare sotto il carico finché questo non sia stato fissato con mezzi adeguati (candele, ecc.).

3.2. Salita

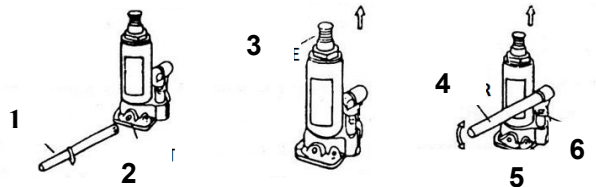
Procedere lentamente nella salita del veicolo

Chiudere la valvola con un'estremità della leva (ruotare in senso orario).

Posizionare il martinetto idraulico sotto il veicolo, sotto l'apposito tallone (vedere il manuale del produttore). Se necessario, utilizzare la vite di prolunga del martinetto per avvicinarlo alla carrozzeria.

Azionare la leva per sollevare il veicolo.

1	Leva
2	Patta
3	Vite di regolazione
4	Leva
5	Valvola di sicurezza
6	Pompa



3.3. Discesa

Abbassare lentamente il veicolo

Ruotare lo sportello per abbassare delicatamente il veicolo.

Quando il veicolo è a terra, se è stata utilizzata la vite di prolunga, ruotarla in senso orario per riportarla a un livello che consenta di rimuovere il martinetto dal veicolo.

Utilizzare l'estremità della leva per girare lo sportello.

Non ruotare la valvola più di un giro completo.

4. Manutenzione

Seguire scrupolosamente le istruzioni di manutenzione e riparazione contenute nel presente manuale: devono essere eseguite da personale qualificato. La durata utile dipende dalla frequenza di utilizzo: un cric ben mantenuto, in normali condizioni d'uso, può essere utilizzato per diversi anni.

Questo cric è stato verificato secondo la norma EN1494 e le sue attuali modifiche: non deve essergli apportata alcuna modifica che possa comprometterne la conformità.

4.1. Aggiunta di olio (ogni 3 mesi)

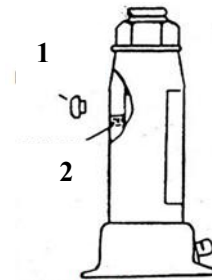
Posizionare il martinetto e il pistone nella posizione minima più bassa (vite di prolunga nella posizione più bassa).

Rabboccare con olio speciale per cilindri idraulici, quindi spurgare il sistema come mostrato di fronte (spurgo dell'aria).

Lubrificare le parti mobili.

Se necessario, scaricare l'olio e riempirlo con olio speciale per cilindri.

1	Sughero
2	Livello dell'olio



Remplir jusqu'au trou de remplissage

4.2. Spurgo dell'aria

L'aria potrebbe entrare nel martinetto e ridurne l'efficacia. Spurgarlo.

Aprire la valvola e rimuovere il tappo di scarico.

Pompare più volte per espellere l'aria.

Chiudere la valvola e riposizionare il tappo di scarico.

Se il cric non funziona correttamente, ripetere l'operazione.

4.3. Magazzinaggio

Conservare il martinetto, il pistone e la vite di estensione nella posizione bassa

Evitare i luoghi umidi.

In caso di contatto con l'umidità, asciugare il cric e lubrificarne tutte le parti.

4.4. Altri

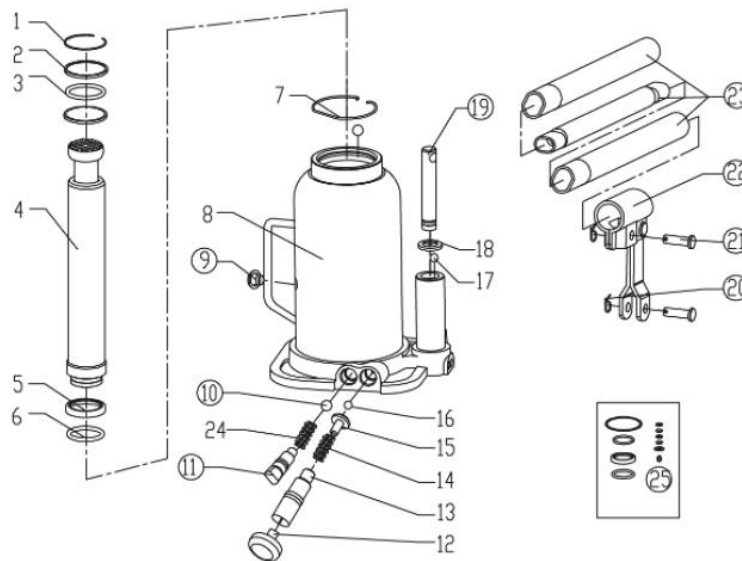
- Lubrificare le parti mobili ogni 3 mesi (bracci di sollevamento, ecc.)
- Mettere il grasso nei raccordi di base
- Ogni 3 mesi, o prima se compaiono segni di ruggine o corrosione, pulire e asciugare con un panno leggermente oleoso il cilindro e la pompa a pistone.
- Durante il trasporto dei martinetti, potrebbe entrare aria nel sistema, riducendo l'efficienza del pistone. Spurgare il sistema idraulico.
- Controllare la targhetta identificativa del cric. Se la targhetta è danneggiata (decapata, scarsa leggibilità, ecc.), contattare il Servizio Post-Vendita per ottenerne una identica alla marcatura originale e fornire il numero di serie del cric.
- Contattare il servizio post-vendita per ottenere i ricambi specifici da utilizzare.

5. Problemi – Soluzioni

Problemi	Probabile causa	Possibile soluzione
Non si piega completamente	Aria nel sistema idraulico	Spurgare l'aria dal sistema idraulico
	Valvola di rilascio bloccata	Trasferire il carico e pulire la valvola
Non mantiene la carica	Valvola di rilascio aperta	Chiudere la valvola di rilascio
Non si solleva a tutta altezza	Basso livello dell'olio	Riempire fino al livello consigliato
	Aria nel sistema idraulico	Spurgare l'aria dal sistema idraulico
Bassa portanza	Aria nel sistema idraulico	Spurgare l'aria dal sistema idraulico
	Olio caricato	Cambiare l'olio
	Valvola di rilascio non completamente chiusa	Chiudere la valvola di rilascio
Non sollevare il carico	Carico troppo pesante	Ridurre il carico Prendi un jack più potente
	Valvola di rilascio aperta	Chiudere la valvola di rilascio
	Basso livello dell'olio	Riempire fino al livello consigliato

Se i blocchi o i problemi persistono, contattare il Servizio Post-Vendita.

6. Vista esplosa – Elenco delle parti



NO.	Descrizione	Quantità	NO.	Descrizione	Quantità
1	Anelli elastici	1	14	Primavera	1
2	Rondella	2	15	Supporto primaverile	1
3	O-ring	1	16	Sfera d'acciaio	1
4	Biella	1	17	Sfera d'acciaio	1
5	Rondella	1	18	Rondella	1
6	O-ring	1	19	Pistone	1
7	Anelli elastici	1	20	Spillo	2
8	Corpo	1	21	Spillo	2
9	Tappo di spurgo	1	22	Supporto per maniglia	1
10	Palla	1	23	Maniglia	1
11	Vite della valvola	1	24	Foca	1
12	Sughero	1	25	Kit guarnizioni	1
13	Vite di regolazione della valvola	1			

7. Garanzia e conformità del prodotto

La garanzia non può essere concessa nei seguenti casi:

L'uso anomalo, il funzionamento non corretto, le modifiche non autorizzate, il trasporto, la movimentazione o la manutenzione difettosi, l'utilizzo di ricambi o accessori non originali, gli interventi eseguiti da personale non autorizzato, la mancanza di protezioni o dispositivi di sicurezza per l'operatore, il mancato rispetto delle istruzioni sopra menzionate escludono la macchina dalla nostra garanzia. La merce viaggia sotto la responsabilità dell'acquirente, che è tenuto ad esercitare qualsiasi ricorso nei confronti del trasportatore nelle forme e nei termini di legge. Per qualsiasi richiesta di garanzia, fare riferimento alle nostre Condizioni Generali di Vendita.

Tutela ambientale:

Il tuo dispositivo contiene molti materiali riciclabili.

Vi ricordiamo che gli elettrodomestici usati non devono essere smaltiti insieme ad altri rifiuti. I prodotti elettrici non devono essere smaltiti con i rifiuti domestici. Si prega di riciclarli presso gli appositi punti di raccolta. Contattate le autorità locali o il rivenditore per informazioni sul riciclaggio.

1. Veiligheidsinstructies



WAARSCHUWING! Lees de volledige gebruiksaanwijzing zorgvuldig door en volg de instructies op. Gebruik deze handleiding om het apparaat correct te leren gebruiken en uzelf vertrouwd te maken met de veiligheidsinstructies. Bewaar de handleiding op een veilige plaats, zodat u deze informatie altijd bij de hand hebt. Als u het apparaat aan anderen wilt doorgeven, geef dan ook deze handleiding door.

1.1. Algemene veiligheidsinstructies

1. **Gebruiken in een beveiligde omgeving.**
2. **Zorg voor een veilige werking.** Zorg ervoor dat het product uitsluitend wordt bediend, onderhouden of gerepareerd door deskundig en opgeleid personeel. Gekwalificeerd personeel is een persoon die door zijn opleiding, ervaring en instructie, evenals door zijn kennis van de geldende normen, voorwaarden en bepalingen ter voorkoming van ongevallen, bevoegd is om de noodzakelijke handelingen uit te voeren en in dit verband mogelijke gevaren te herkennen en te vermijden. Personen die verantwoordelijk zijn voor de bediening, het onderhoud, de service en de inbedrijfstelling, moeten de gebruiksaanwijzing hebben gelezen en begrepen. Zij dienen deze in alle opzichten na te leven om gevaar voor de gebruiker en derden te voorkomen en de veiligheid tijdens het gebruik van de cilinder te waarborgen.
3. **Houd rekening met de werkomgeving.** Stel het gereedschap niet bloot aan regen. Gebruik het gereedschap niet in vochtige, natte of spatwaterdichte ruimtes. Gebruik het gereedschap niet in de buurt van ontvlambare vloeistoffen of gassen. Houd de omgeving schoon, opgeruimd en vrij van losse materialen. Zorg voor voldoende verlichting.
4. **Zorg voor een schone en opgeruimde werkplek .** De werkplek moet vanaf de werkplek goed zichtbaar zijn. Rommelige werkplekken en werkbanken vormen een potentiële bron van letsel.
5. **Laat geen bezoekers in de buurt komen.** Laat bezoekers het gereedschap niet aanraken. Houd alle bezoekers uit de buurt van het werkgebied: wees extra waakzaam voor kinderen, onbevoegden en dieren.
6. **Bewaar ongebruikt gereedschap.** Bewaar ongebruikt gereedschap op een droge of afgesloten plaats, buiten bereik van kinderen.
7. **Forceer het gereedschap niet en gebruik het correct.** Gereedschap levert betere resultaten en is veiliger als het wordt gebruikt met het vermogen waarvoor het is ontworpen. Gebruik gereedschap niet voor taken waarvoor het niet bedoeld is, bijvoorbeeld klein gereedschap om het werk van een groter gereedschap te doen.
8. **Draag geschikte beschermende kleding en uitrusting.** Draag nooit losse kleding of sieraden: deze kunnen vast komen te zitten in bewegende delen. Draag beschermende handschoenen en antislipschoenen en houd lang haar bij elkaar. Draag altijd een goedgekeurde veiligheidsbril wanneer u de krik hanteert.
9. **Zorg voor een goede houding.** Bewaar altijd je evenwicht.
10. **Ga voorzichtig om met gereedschap.** Houd gereedschap schoon voor optimale prestaties en veiligheid. Volg de instructies voor het smeren en vervangen van accessoires. Controleer het gereedschap regelmatig en laat eventuele reparaties indien nodig uitvoeren door een erkend servicecentrum.
11. **Blijf alert.** Concentreer je op het werk. Gebruik je gezonde verstand. Gebruik het gereedschap niet als je moe bent.
12. **Controleer op beschadigde onderdelen.** Controleer vóór gebruik van het gereedschap zorgvuldig de staat van de onderdelen om er zeker van te zijn dat ze goed functioneren en het beoogde doel dienen. Controleer de uitlijning en bewegingsvrijheid van bewegende onderdelen, de staat en montage van onderdelen, en alle andere omstandigheden die de werking negatief kunnen beïnvloeden. Elk onderdeel dat in slechte staat verkeert, dient te worden gerepareerd of vervangen door een erkend servicecentrum, tenzij anders aangegeven in deze handleiding.
13. **Wijzig de machine niet.** Er mogen geen wijzigingen en/of ombouwingen aan deze machine worden uitgevoerd.
14. **Laat het gereedschap repareren door een specialist.** Dit gereedschap voldoet aan de geldende veiligheidsvoorschriften. Reparatie van dit gereedschap door ongekwalificeerd personeel brengt een risico op letsel voor de gebruiker met zich mee.

1.2. Speciale veiligheidsinstructies



WAARSCHUWING! De waarschuwingen, voorzorgsmaatregelen en instructies in deze handleiding kunnen niet alle omstandigheden en situaties dekken die zich kunnen voordoen. Het is de verantwoordelijkheid van de gebruiker om bij het gebruik van deze krik het gezonde verstand te gebruiken en de veiligheid te waarborgen.

1. Alle gebruikers zijn verplicht deze gebruikershandleiding aandachtig te lezen om elk gevaar dat zich kan voordoen tijdens de inbedrijfstelling te voorkomen.
2. Til GEEN mensen op.
3. Overschrijd de nominale capaciteit niet. Overbelasting kan leiden tot schade aan de cilinder (cilinderbreuk) of tot persoonlijk letsel en schade aan eigendommen.
4. Houd kinderen en onbevoegde personen uit de buurt van de werkplek.
5. Verplaats de krik NIET terwijl er een last op staat.
6. Houd de krik NIET direct na het heffen onder belasting: werk niet onder het voertuig totdat de krik is vervangen door assteunen.
7. Tijdens het gebruik van de krik mogen zich geen passagiers in het voertuig bevinden of op het voertuig leunen.
8. Voordat u de krik gebruikt, moet u controleren of deze goed werkt en de oliepeilindicatoren controleren.
9. Let op de gebruiksomstandigheden en toepassingslimieten: extreme klimaten, sterke magnetische velden, nabijheid van elektriciteitsnetwerken, gebruik onderworpen aan specifieke regels (bijvoorbeeld potentieel explosieve atmosferen, mijnen): neem contact op met de klantenservice om eventuele twijfels weg te nemen.
10. Wees alert op de werkomgeving, met name op problemen met statische elektriciteit.
11. NIET gebruiken voor het verplaatsen van lasten, hun aard kan leiden tot gevaarlijke situaties: gesmolten metalen, zuren, stralende materialen, kwetsbare lasten.
12. NIET gebruiken op een plaats waar de winddruk te hoog is.
13. NIET direct in contact brengen met voedsel.
14. Houd rekening met de werkelijke IP- en IK-niveaus om de gebruikslimieten aan te passen.
15. NIET gebruiken op schepen.
16. Misbruik de krik NIET .
17. Gebruik dit apparaat uitsluitend op een stabiele, vlakke en gladde ondergrond die de last kan dragen. Als u de krik op een zachte of oneffen ondergrond gebruikt, kan de lading instabiel worden of vallen.
18. Gebruik de krik NIET als deze verbogen, gebroken, gebarsten, beschadigd of lek is. Gebruik de krik niet als een onderdeel beschadigd is. Controleer de krik voor elk gebruik. Een defecte krik mag niet worden gebruikt.
19. Plaats de lading in het midden van de krik en zorg ervoor dat deze stabiel staat.
20. Monteer de krik bij een voertuig uitsluitend op de door de fabrikant van het voertuig aangegeven locaties: raadpleeg de gebruiksaanwijzing van de fabrikant.
21. Houd de ruimte schoon, opgeruimd en vrij van losse materialen en zorg voor voldoende verlichting. Inspecteer de krik voor elk gebruik.
22. Knoei NOOIT met het veiligheidsventiel
23. Laat dit product niet gebruiken door ongeschoolde personen.
24. Indien het apparaat gerepareerd moet worden en/of onderdelen vervangen moeten worden, laat dit dan uitsluitend doen door erkende technici en gebruik altijd reserveonderdelen die door de fabrikant geleverd worden.
25. Gebruik nooit remvloeistof, motorolie of gebruikte olie.
26. Gebruik een olie die geschikt is voor de gebruiksomstandigheden (lage temperaturen).
27. De operator moet tijdens alle bewegingen het hefwerktuig en de last in de gaten kunnen houden.
28. WERK NIET onder de opgetilde last totdat deze met geschikte middelen is vastgezet.
29. Controleer de staat van de markeringen. Deze moeten identiek zijn aan de oorspronkelijke markering. Neem indien nodig contact op met de klantenservice.
30. Wees voorzichtig bij het ontmantelen, want er kunnen gevaren optreden.
31. Er mogen geen wijzigingen worden aangebracht die van invloed kunnen zijn op de naleving van deze norm door de krik.
32. Houd rekening met de volgende maximaal toegestane krachten voor het bedienen van de krik:

Initiëren van de beweging van een onbelaste verplaatsbare of mobiele krik	300 N
Het behoud van de beweging van de onbelaste krik	200 N
Initiëren van de beweging van een belaste mobiele krik	400 N
Het behoud van de beweging van de beladen mobiele krik	300 N
Het optillen van de beladen krik met behulp van de hendel van een handpomp	400 N
Het optillen van de beladen krik met behulp van een voetpomp	400 N
Het optillen van de beladen krik met een nominale last ≤ 5 t met behulp van een kruk	250 N
Het optillen van de beladen krik met een nominale last > 5 t met behulp van een kruk	400 N

LET OP: Indien de gegenereerde krachten deze waarden overschrijden, moeten deze worden verminderd door meer mensen in te schakelen.

1.3. Symbolen waarschuwing



Gevaar



Lees de handleiding instructies



Handbescherming

2. Presentatie

2.1. Toepassingsgebied

Deze hydraulische krik is robuust gebouwd en voorzien van een veiligheidsventiel tegen overbelasting.

2.2. Technische kenmerken

REF. 13020				
Maximale capaciteit	20 t			
Afmetingen	HEEFT			235 mm
	B			150 mm
	C			60 mm
	D			445 mm
	E			152 mm
	F			124 mm
Bedrijfstemperatuur:	-20°C + 50°C			
Bewaartemperatuur:	-20°C tot + 45°C			
1	Klep			
2	Veiligheidsklep			
3	Pomp			
4	Verlenschroef			

3. Gebruik

De gebruiker moet volgens de gebruiksaanwijzing te werk gaan. Tijdens elk gebruik en gedurende de gehele gebruiksduur moet de gebruiker toezicht kunnen houden op het hijswerktuig en de last.

3.1. Controleer voor gebruik

BELANGRIJK: VERPLAATS DE KRIK NOOIT WANNEER DE HANDGREEP OP WERKINGSNIVEAU STAAT OF DE ONTLASTINGSKLEP OPEN IS: RISICO OP SCHADE AAN DE KRIK

Tijdens transport of verwerking kunnen er luchtbelletjes in het hydraulische systeem ontstaan, waardoor de krik niet goed functioneert. Om dit probleem te verhelpen, moet u het systeem ontluchten: zie het gedeelte *Ontluchten*.

De gebruiker moet volgens de gebruiksaanwijzing te werk gaan.

Tijdens elk gebruik en gedurende de gehele gebruiksduur moet de gebruiker toezicht kunnen houden op het hijswerktuig en de last.

De gebruiker mag niet onder de last werken voordat deze met geschikte middelen (kaarsen, enz.) is vastgezet.

3.2. Beklimming

Ga langzaam met de stijging van het voertuig verder

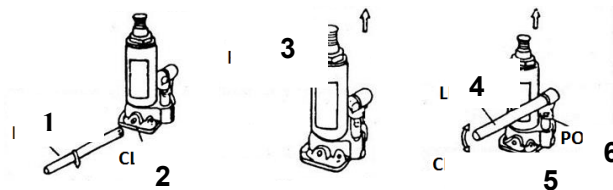
Sluit de klep met één uiteinde van de hendel. (Draai met de klok mee).

Plaats de hydraulische krik onder het voertuig, onder de daarvoor bestemde hiel (zie handleiding van de fabrikant).

Gebruik indien nodig de verlenschroef van de krik om hem dichterbij de carrosserie te brengen.

Beweeg de hendel omhoog om het voertuig omhoog te brengen.

1	Hefboom
2	Klep
3	Stelschroef
4	Hefboom
5	Veiligheidsklep
6	Pomp



3.3. Herkomst

Laat het voertuig langzaam zakken

Draai aan de klep om het voertuig voorzichtig te laten zakken.

Wanneer het voertuig op de grond staat en u de verlenschroef hebt gebruikt, draait u deze met de klok mee totdat de krik weer op een niveau staat waarop u hem van het voertuig kunt verwijderen.

Gebruik het uiteinde van de hendel om de klep te draaien.

Draai de klep niet meer dan één volledige slag.

4. Onderhoud

Volg de onderhouds- en reparatie-instructies in deze handleiding strikt op: ze moeten worden uitgevoerd door gekwalificeerd personeel. De levensduur is afhankelijk van de gebruiksfrequentie: een goed onderhouden krik kan onder normale gebruiksomstandigheden jarenlang meegaan.

Deze krik is gecontroleerd volgens de norm EN1494 en de huidige wijzigingen: er mogen geen wijzigingen worden aangebracht die de conformiteit ervan zouden kunnen beïnvloeden.

4.1. Olie toevoegen (elke 3 maanden)

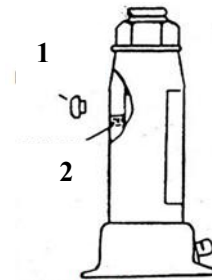
Plaats de krik, zuiger in de laagste minimale positie (verlengschroef in de laagste positie).

Vul de tank bij met speciale olie voor hydraulische cilinders en ontluicht het systeem zoals hiernaast wordt weergegeven (ontluchten).

Smeer bewegende delen.

Indien nodig, olie aftappen en bijvullen met speciale cilinderolie.

1	Kurk
2	Oliepeil



Remplir jusqu'au trou de remplissage

4.2. Luchtzuivering

Er kan lucht in de krik komen en de effectiviteit ervan verminderen. Ontlucht de krik.

Open de klep en verwijder de aftapplug.

Pomp meerdere keren om de lucht eruit te krijgen.

Sluit de klep en plaats de aftapplug terug.

Indien de krik niet goed werkt, herhaal dan de handeling.

4.3. Opslag

Bewaars de krik, zuiger en verlengschroef in de lage positie

Vermijd vochtige plaatsen.

Indien de krik in contact komt met vocht, droogt u de krik en smeert u alle onderdelen ervan.

4.4. Anderen

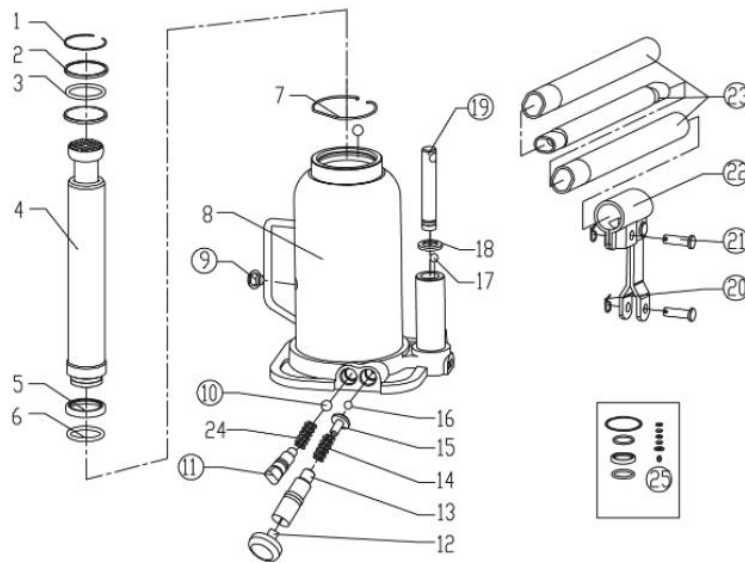
- Smeer bewegende delen elke 3 maanden (hefarmen, enz.)
- Vet in de basisfittingen doen
- Maak de cilinder en de zuigerpomp elke 3 maanden schoon, of eerder als er tekenen van roest of corrosie ontstaan, en veeg ze af met een doekje met wat olie.
- Tijdens het transport van krikken kan er lucht in het systeem komen, wat kan leiden tot een verminderde zuigerwerking. Ontlucht het hydraulisch systeem.
- Controleer het identificatieplaatje van de krik. Als het plaatje beschadigd is (afbladderen, slecht leesbaar, enz.), neem dan contact op met de klantenservice om een exemplaar te verkrijgen dat identiek is aan het originele merkteken en vermeld daarbij het serienummer van de krik.
- Neem contact op met de klantenservice voor de specifieke onderdelen die u nodig hebt.

5. Problemen – Oplossingen

Problemen	Waarschijnlijke oorzaak	Mogelijke oplossing
Buigt niet volledig naar beneden	Lucht in het hydraulische systeem	Ontlucht het hydraulische systeem
	Ontluchtingsventiel zit vast	De belasting overbrengen en de klep reinigen
Houdt geen lading vast	Ontluchtingsventiel open	Sluit het ontluchtingsventiel
Kan niet tot de volledige hoogte worden opgetild	Laag oliepeil	Vul tot het aanbevolen niveau
	Lucht in het hydraulische systeem	Ontlucht het hydraulische systeem
Lage lift	Lucht in het hydraulische systeem	Ontlucht het hydraulische systeem
	Opgeladen olie	Olie verversen
	Ontluchtingsventiel niet volledig gesloten	Sluit het ontluchtingsventiel
Til de last niet op	Te zware lading	Verminder de belasting Neem een krachtigere krik
	Ontluchtingsventiel open	Sluit het ontluchtingsventiel
	Laag oliepeil	Vul tot het aanbevolen niveau

Indien de verstoppingen of problemen aanhouden, neem dan contact op met de Klantenservice.

6. Exploded View – Onderdelenlijst



Nee.	Beschrijving	Aantal	Nee.	Beschrijving	Aantal
1	Borgringen	1	14	Lente	1
2	Wasmachine	2	15	Lenteondersteuning	1
3	O-ring	1	16	Stalen kogel	1
4	Zuigerstang	1	17	Stalen kogel	1
5	Wasmachine	1	18	Wasmachine	1
6	O-ring	1	19	Zuiger	1
7	Borgringen	1	20	Pin	2
8	Lichaam	1	21	Pin	2
9	Spoelplug	1	22	Handvatondersteuning	1
10	Bal	1	23	Hendel	1
11	Klepschroef	1	24	Zegel	1
12	Kurk	1	25	Pakkingset	1
13	Instelklepschroef	1			

7. Productgarantie en conformiteit

De garantie kan niet worden verleend indien:

Abnormaal gebruik, onjuiste bediening, ongeoorloofde wijziging, gebrekkig transport, behandeling of onderhoud, gebruik van niet-originele onderdelen of accessoires, werkzaamheden uitgevoerd door onbevoegd personeel, gebrek aan bescherming of beveiliging van de gebruiker, het niet naleven van de bovengenoemde instructies, sluiten uw apparaat uit van onze garantie. De goederen reizen onder verantwoordelijkheid van de koper, die verantwoordelijk is voor het uitoefenen van eventuele rechtsmiddelen tegen de vervoerder binnen de wettelijke vormen en termijnen. Raadpleeg onze algemene verkoopvoorwaarden voor eventuele garantieclaims.

Milieubescherming:

Uw apparaat bevat veel recyclebare materialen.

Wij herinneren u eraan dat gebruikte apparaten niet bij het overige afval mogen worden gegooid. Elektrische apparaten mogen niet bij het huisvuil worden gegooid. Lever ze in bij de daarvoor aangewezen inzamelpunten. Neem contact op met uw gemeente of winkel voor advies over recycling.

1. Instrukcje bezpieczeństwa



OSTRZEŻENIE! Przeczytaj uważnie całą instrukcję obsługi i postępuj zgodnie z jej wskazówkami. Skorzystaj z tej instrukcji, aby nauczyć się prawidłowo korzystać z urządzenia i zapoznać się z zasadami bezpieczeństwa. Przechowuj ją w bezpiecznym miejscu, aby mieć do niej zawsze dostęp. Jeśli zamierzasz przekazać urządzenie innej osobie, przekaż jej również tę instrukcję.

1.1. Ogólne instrukcje bezpieczeństwa

1. **Używaj w bezpiecznym środowisku.**
2. **Zapewnij bezpieczną eksploatację.** Należy upewnić się, że produkt jest obsługiwany, konserwowany lub naprawiany wyłącznie przez wykwalifikowany i przeszkolony personel. Wykwalifikowany personel to osoby, które, dzięki swojemu wykszoleniu, doświadczeniu i instrukcjom, a także znajomości obowiązujących norm, warunków i przepisów dotyczących zapobiegania wypadkom, są upoważnione do wykonywania niezbędnych czynności, a w tym kontekście do rozpoznawania potencjalnych zagrożeń i ich unikania. Osoby odpowiedzialne za obsługę, konserwację, serwisowanie i uruchomienie muszą przeczytać i zrozumieć instrukcję obsługi. Muszą jej bezwzględnie przestrzegać, aby uniknąć zagrożenia dla życia użytkownika i osób trzecich oraz zapewnić bezpieczeństwo podczas użytkowania butli.
3. **Należy wziąć pod uwagę środowisko pracy.** Nie wystawiać narzędzia na działanie deszczu. Nie używać narzędzia w wilgotnych, mokrych lub zabezpieczonych przed zachlapaniem miejscach. Nie używać narzędzia w obecności łatwopalnych cieczy lub gazów. Utrzymywać miejsce pracy w czystości, porządku i bez luźnych materiałów. Zapewnić odpowiednie oświetlenie.
4. **Utrzymuj czyste i uporządkowane miejsce pracy.** Miejsce pracy musi być widoczne ze stanowiska pracy. Zagrazone miejsca pracy i stoły robocze stanowią potencjalne źródło obrażeń.
5. **Nie pozwalaj odwiedzającym zbliżać się.** Nie pozwalaj odwiedzającym dotykać narzędzia. Wszyscy odwiedzający muszą przebywać z dala od miejsca pracy: zachowaj szczególną ostrożność w przypadku dzieci, osób nieupoważnionych i zwierząt.
6. **Przechowuj nieużywane narzędzia.** Używane narzędzia należy przechowywać w suchym lub zamkniętym miejscu, poza zasięgiem dzieci.
7. **Nie używaj narzędzia na siłę i używaj go prawidłowo.** Narzędzie daje lepsze rezultaty i jest bezpieczniejsze, jeśli jest używane z mocą, do której zostało zaprojektowane. Nie używaj narzędzi do prac, do których nie są przeznaczone, np. małych narzędzi do wykonywania zadań większych narzędzi.
8. **Noś odpowiednią odzież ochronną i sprzęt.** Nigdy nie noś luźnej odzieży ani biżuterii: mogą one zostać wciągnięte przez ruchome części. Zaleca się noszenie rękawic ochronnych i obuwia antypoślizgowego oraz trzymanie długich włosów. Podczas obsługi podnośnika należy zawsze nosić atestowane okulary ochronne.
9. **Utrzymuj dobrą postawę.** Zawsze zachowuj równowagę.
10. **Obchodź się z narzędziami ostrożnie.** Utrzymuj narzędzia w czystości, aby zapewnić optymalną wydajność i bezpieczeństwo. Postępuj zgodnie z instrukcjami dotyczącymi smarowania i wymiany akcesoriów. Regularnie sprawdzaj narzędzie i w razie potrzeby zleć naprawę autoryzowanemu serwisowi.
11. **Zachowaj czujność.** Skoncentruj się na pracy. Kieruj się zdrowym rozsądkiem. Nie używaj narzędzia, gdy jesteś zmęczony.
12. **Sprawdź, czy części nie są uszkodzone.** Przed użyciem narzędzia dokładnie sprawdź stan części, aby upewnić się, że działają prawidłowo i spełniają swoje przeznaczenie. Sprawdź współosiowość i swobodę ruchu części ruchomych, stan i montaż części oraz wszelkie inne czynniki, które mogą negatywnie wpłynąć na działanie narzędzia. Każda część, która okaże się w złym stanie, powinna zostać naprawiona lub wymieniona w autoryzowanym serwisie, chyba że w niniejszej instrukcji obsługi wskazano inaczej.
13. **Nie modyfikuj urządzenia.** Nie należy dokonywać żadnych modyfikacji ani przeróbek tego urządzenia.
14. **Zleć naprawę narzędzia specjalście.** To narzędzie jest zgodne z podanymi przepisami bezpieczeństwa. Naprawa tego narzędzia przez niewykwalifikowany personel stwarza ryzyko obrażeń użytkownika.

1.2. Specjalne instrukcje bezpieczeństwa



OSTRZEŻENIE! Ostrzeżenia, uwagi i instrukcje zawarte w niniejszej instrukcji obsługi nie mogą objąć wszystkich warunków i sytuacji, jakie mogą wystąpić. Należy pamiętać, że to operator musi zachować zdrowy rozsądek i bezpieczeństwo podczas korzystania z tego podnośnika.

1. Każdy użytkownik zobowiązuje się do dokładnego zapoznania się z niniejszą instrukcją obsługi, aby uniknąć wszelkich niebezpieczeństw, które mogą wystąpić podczas uruchamiania.
2. NIE podnoś ludzi.
3. Nie przekraczaj dopuszczalnej ładowności. Przeciążenie może spowodować uszkodzenie (pęknięcie cylindra) lub obrażenia ciała i uszkodzenie mienia.
4. Trzymaj dzieci i osoby nieupoważnione z dala od miejsca pracy.
5. NIE przesuwać podnośnika, gdy podtrzymuje on ładunek.
6. NIE pozostawiaj podnośnika pod obciążeniem bezpośrednio po jego podniesieniu: nie wykonuj żadnych prac pod pojazdem, dopóki podnośnik nie zostanie zastąpiony podporami osiowymi.
7. Podczas korzystania z podnośnika w pojeździe nie mogą znajdować się pasażerowie ani nie wolno im się na nim opierać.
8. Przed użyciem podnośnika należy upewnić się, że działa on prawidłowo i sprawdzić wskaźniki przelewu oleju.
9. Należy zachować czujność w odniesieniu do warunków użytkowania i ograniczeń dotyczących stosowania: ekstremalne warunki klimatyczne, silne pola magnetyczne, bliskość sieci elektrycznych, eksploatacja podlegająca szczególnym zasadom (na przykład w atmosferach potencjalnie wybuchowych, kopalniach). W celu rozwiązania wszelkich wątpliwości należy skontaktować się z serwisem posprzedażowym.
10. Zachowaj czujność w środowisku pracy, zwłaszcza w kontekście problemów związanych z elektrycznością statyczną.
11. NIE stosować do przenoszenia ładunków, ze względu na ich właściwości mogące stwarzać zagrożenie: stopione metale, kwasy, materiały promieniujące, ładunki kruche.
12. NIE stosować w miejscach, w których napór wiatru jest zbyt duży.
13. NIE dopuszczać do bezpośredniego kontaktu z żywnością.
14. Należy zwrócić uwagę na rzeczywiste poziomy IP i IK, aby dostosować limity użytkowania.
15. NIE stosować na stawkach.
16. NIE używaj podnośnika niewłaściwie.
17. Używaj tego sprzętu wyłącznie na stabilnej, równej i gładkiej powierzchni, która wytrzyma ciężar. Używanie podnośnika butelkowego na miękkim lub nierównym podłożu może spowodować niestabilność ładunku lub jego upadek.
18. NIE używaj podnośnika, jeśli jest wygięty, złamany, pęknięty, uszkodzony lub nieszczelny. Nie używaj go, jeśli jakkolwiek część została uderzona. Przed każdym użyciem sprawdź podnośnik. Nie wolno używać uszkodzonego podnośnika.
19. Umieść ładunek na środku podnośnika i upewnij się, że jest stabilny.
20. Podnośnik należy montować wyłącznie w miejscach określonych przez producenta pojazdu: zapoznaj się z instrukcją obsługi producenta.
21. Utrzymuj teren w czystości, porządku i bez luźnych przedmiotów oraz zapewnij odpowiednie oświetlenie. Przed każdym użyciem sprawdź podnośnik.
22. NIGDY nie manipuluj przy zaworze bezpieczeństwa
23. Nie należy pozwalać na używanie tego produktu przez osoby nieprzeszkolone.
24. Jeżeli sprzęt wymaga naprawy i/lub wymiany części, należy zlecić jego naprawę wyłącznie autoryzowanym technikom, stosując wyłącznie części zamienne dostarczone przez producenta.
25. Nigdy nie używaj płynu hamulcowego, oleju silnikowego ani zużytego oleju.
26. Należy stosować olej odpowiedni do warunków użytkowania (niskie temperatury).
27. Operator musi mieć możliwość monitorowania urządzenia podnoszącego i ładunku podczas każdego ruchu.
28. NIE WOLNO pracować pod podniesionym ładunkiem dopóki nie zostanie on zabezpieczony w odpowiedni sposób.
29. Sprawdź stan oznaczeń, muszą być identyczne z oznaczeniami początkowymi, w razie potrzeby skontaktuj się z serwisem.
30. Należy zachować ostrożność podczas wycofywania urządzenia z eksploatacji, gdyż mogą pojawić się niebezpieczeństwa.
31. Niedozwolone jest dokonywanie żadnych modyfikacji mogących wpłynąć na zgodność podnośnika z niniejszą normą.

32. Podczas obsługi podnośnika należy przestrzegać następujących maksymalnych dopuszczalnych sił:

Rozpoczęcie ruchu nieobciążonego podnośnika ruchomego lub mobilnego	300 N
Utrzymywanie ruchu nieobciążonego podnośnika	200 N
Rozpoczęcie ruchu obciążonego podnośnika mobilnego	400 N
Utrzymywanie ruchu obciążonego podnośnika mobilnego	300 N
Podnoszenie obciążonego podnośnika za pomocą dźwigni pompy ręcznej	400 N
Podnoszenie obciążonego podnośnika za pomocą pompki nożnej	400 N
Podnoszenie podnośnika z obciążeniem nominalnym ≤ 5 t za pomocą korby	250 N
Podnoszenie podnośnika z obciążeniem nominalnym > 5 t za pomocą korby	400 N

UWAGA: Jeżeli wygenerowane siły przekroczą te wartości, należy je zmniejszyć poprzez zaangażowanie dodatkowych osób.

1.3. Symbolika ostrzeżenie



Zaryzykować



Przeczytaj
instrukcję
instrukcje



Ochrona
dłoni

2. Prezentacja

2.1. Zakres stosowania

Ten podnośnik hydrauliczny charakteryzuje się solidną konstrukcją i jest wyposażony w zawór bezpieczeństwa chroniący przed przeciążeniami.

2.2. Dane techniczne

NR REF. 13020				
Maksymalna pojemność	20 t			
Wymiary	MA			235 mm
	B			150 mm
	C			60 mm
	D			445 mm
	mi			152 mm
F	124 mm			
Temperatura pracy:	-20°C + 50°C			
Temperatura przechowywania:	-20°C do ~45°C			
1	Klapka			
2	Zawór bezpieczeństwa			
3	Pompa			
4	Śruba przedłużająca			

3. Używać

Użytkownik powinien postępować zgodnie z instrukcją obsługi.

Użytkownik musi mieć możliwość monitorowania urządzenia podnoszącego i ładunku przez cały czas jego użytkowania.

3.1. Sprawdź przed użyciem

WAŻNE: NIGDY NIE PRZESUWAJ PODNOŚNIKA, GDY UCHWYT ZNAJDUJE SIĘ W POZYCJI ROBOCZEJ LUB ZAWÓR UPUSTOWY JEST OTWARTY: RYZYKO USZKODZENIA PODNOŚNIKA

Podczas transportu lub przenoszenia w układzie hydraulicznym mogą tworzyć się pęcherzyki powietrza, powodując awarię podnośnika. Aby rozwiązać ten problem, należy odpowietrzyć układ: patrz sekcja „Odpowietrzanie”.

Użytkownik powinien postępować zgodnie z instrukcją obsługi.

Użytkownik musi mieć możliwość monitorowania urządzenia podnoszącego i ładunku przez cały czas jego użytkowania.

Użytkownikowi nie wolno wykonywać żadnych prac pod ładunkiem, dopóki nie zostanie on zabezpieczony odpowiednimi środkami (świelcami itp.).

3.2. Wzlot

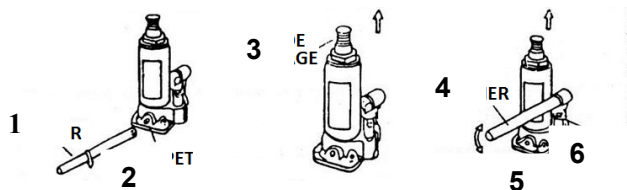
Kontynuuj powolne wjeżdżanie pojazdu

Zamknij zawór jednym końcem dźwigni. (Obróć zgodnie z ruchem wskazówek zegara).

Podłóż podnośnik hydrauliczny pod pojazd, pod przewidzianą do tego celu piętę (patrz instrukcja producenta). W razie potrzeby użyj śruby przedłużającej podnośnik, aby zbliżyć go do nadwozia.

Naciśnij dźwignię, aby podnieść pojazd.

1	Dźwignia
2	Klapka
3	Śruba regulacyjna
4	Dźwignia
5	Zawór bezpieczeństwa
6	Pompa



3.3. Zejście

Powoli opuść pojazd

Obróć klapkę, aby delikatnie opuścić pojazd.

Gdy pojazd znajduje się na podłożu, a użyta została śruba przedłużająca, należy ją przekręcić zgodnie z ruchem wskazówek zegara, aby ustawić ją na poziomie umożliwiającym wyjęcie podnośnika z pojazdu.

Obróć klapkę za pomocą końca dźwigni.

Nie przekręcaj zaworu o więcej niż jeden pełny obrót.

4. Konserwacja

Należy ściśle przestrzegać instrukcji konserwacji i napraw zawartych w niniejszej instrukcji: muszą być one wykonywane przez wykwalifikowany personel. Żywotność podnośnika zależy od częstotliwości użytkowania: dobrze utrzymany podnośnik, w normalnych warunkach użytkowania, może służyć przez kilka lat.

Podnośnik został sprawdzony zgodnie z normą EN1494 wraz z jej aktualnymi poprawkami. Nie wolno SODISE 85 Route de Pont Gwin 29510 Briec FRANCE

w nim dokonywać żadnych modyfikacji, które mogłyby wpłynąć na zgodność z normą.

4.1. Dodawanie oleju (co 3 miesiące)

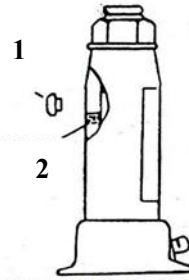
Ustaw podnośnik, tłok w najniższej minimalnej pozycji (śruba przedłużająca w najniższej pozycji).

Napełnij układ specjalnym olejem do siłowników hydraulicznych, a następnie odpowietrz układ, jak pokazano na odwrocie (odpowietrzanie).

Nasmaruj ruchome części.

W razie konieczności spuścić olej i napełnić go specjalnym olejem cylindrowym.

1	Korek
2	Poziom oleju



Remplir jusqu'au trou de remplissage

4.2. Oczyszczanie powietrza

Powietrze może dostać się do podnośnika i zmniejszyć jego skuteczność. Odpowietrz go.

Otwórz zawór i wyjmij korek spustowy.

Pompuj kilka razy, aby usunąć powietrze.

Zamknij zawór i załóż korek spustowy.

Jeżeli podnośnik nie działa prawidłowo, należy powtórzyć operację.

4.3. Składowanie

Przechowuj podnośnik, tłok i śrubę przedłużającą w pozycji dolnej

Unikaj miejsc wilgotnych.

W przypadku kontaktu z wilgocią należy wysuszyć podnośnik i nasmarować wszystkie jego części.

4.4. Inni

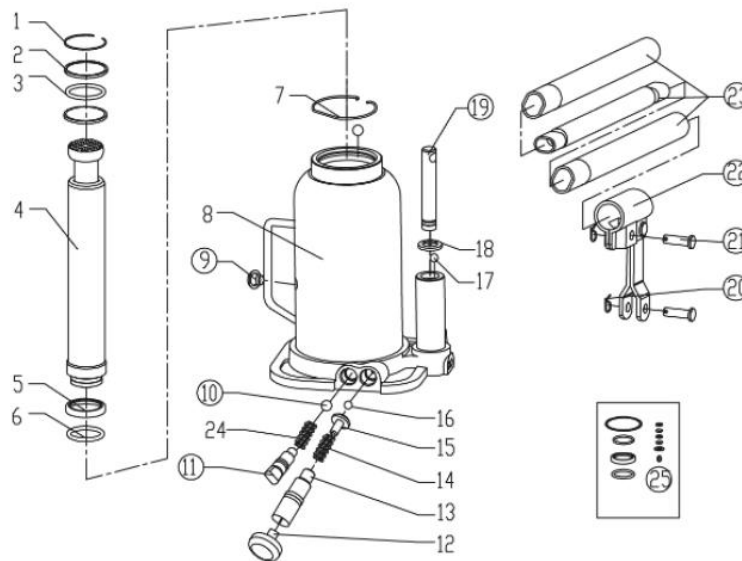
- Smaruj ruchome części co 3 miesiące (ramiona podnoszące itp.)
- Nasmaruj złącza bazowe
- Co 3 miesiące lub wcześniej, jeśli pojawią się oznaki rdzy lub korozji, należy wyczyścić i wytrzeć cylinder oraz pompę tłokową szmatką z niewielką ilością oleju.
- Podczas transportu podnośników do układu może przedostać się powietrze, co może prowadzić do zmniejszenia wydajności tłoka. Odpowietrz układ hydrauliczny.
- Sprawdź tabliczkę znamionową podnośnika. Jeśli jest uszkodzona (odkleja się, jest słabo czytelna itp.), skontaktuj się z serwisem, aby otrzymać tabliczkę identyczną z oryginalnym oznaczeniem i podaj numer seryjny podnośnika.
- Skontaktuj się z serwisem posprzedażowym, aby uzyskać potrzebne części.

5. Problemy – rozwiązania

Problemy	Prawdopodobna przyczyna	Możliwe rozwiązanie
Nie pochyla się całkowicie	Powietrze w układzie hydraulicznym	Odpowietrzenie układu hydraulicznego
	Zablokowany zawór spustowy	Przenieś obciążenie i wyczyść zawór
Nie trzyma ładunku	Zawór spustowy otwarty	Zamknij zawór spustowy
Nie podnosi się do pełnej wysokości	Niski poziom oleju	Napełnić do zalecanego poziomu
	Powietrze w układzie hydraulicznym	Odpowietrzenie układu hydraulicznego
Niskie podnoszenie	Powietrze w układzie hydraulicznym	Odpowietrzenie układu hydraulicznego
	Naładowany olej	Wymień olej
	Zawór spustowy nie jest całkowicie zamknięty	Zamknij zawór spustowy
Nie podnoś ładunku	Za duży ładunek	Zmniejsz obciążenie Weź mocniejszy podnośnik
	Zawór spustowy otwarty	Zamknij zawór spustowy
	Niski poziom oleju	Napełnić do zalecanego poziomu

Jeżeli nadal występują blokady lub problemy, należy skontaktować się z serwisem posprzedażowym.

6. Widok rozstrzelony – lista części



NIE.	Opis	Ilość	NIE.	Opis	Ilość
1	Pierścienie osadcze	1	14	Wiosna	1
2	Pralka	2	15	Wsparcie sprężynowe	1
3	Pierścień uszczelniający	1	16	Kula stalowa	1
4	Tłoczysko	1	17	Kula stalowa	1
5	Pralka	1	18	Pralka	1
6	Pierścień uszczelniający	1	19	Tłok	1
7	Pierścienie osadcze	1	20	Szpilka	2
8	Ciało	1	21	Szpilka	2
9	Korek odpowietrzający	1	22	Obsługa wsparcia	1
10	Piłka	1	23	Uchwyt	1
11	Śruba zaworu	1	24	Foka	1
12	Korek	1	25	Zestaw uszczelek	1
13	Śruba zaworu nastawczego	1			

7. Gwarancja i zgodność produktu

Gwarancja nie może zostać udzielona w następujących przypadkach:

Nieprawidłowe użytkowanie, nieprawidłowa obsługa, nieautoryzowana modyfikacja, wadliwy transport, obsługa lub konserwacja, użycie nieoryginalnych części lub akcesoriów, prace wykonywane przez osoby nieupoważnione, brak zabezpieczenia lub urządzenia zabezpieczającego operatora, nieprzestrzeganie powyższych instrukcji wykluczają Państwa maszynę z naszej gwarancji. Towar jest przewożony na odpowiedzialność kupującego, który jest odpowiedzialny za dochodzenie roszczeń od przewoźnika w sposób zgodny z prawem i w przewidzianym terminie. W przypadku roszczeń gwarancyjnych prosimy o zapoznanie się z naszymi Ogólnymi Warunkami Sprzedaży.

Ochrona środowiska:

Twoje urządzenie zawiera wiele materiałów nadających się do recyklingu.

Przypominamy, że zużytego sprzętu AGD nie należy wyrzucać z innymi odpadami. Produktów elektrycznych nie należy wyrzucać razem z odpadami domowymi. Prosimy o oddawanie ich do recyklingu w wyznaczonych punktach zbiórki. Aby uzyskać porady dotyczące recyklingu, skontaktuj się z lokalnymi władzami lub sprzedawcą.

1. Instruções de segurança



AVISO! Leia atentamente todo o manual de instruções e siga as suas instruções. Utilize este manual para aprender a utilizar o dispositivo corretamente e familiarizar-se com as instruções de segurança. Guarde-o em local seguro para que tenha estas informações sempre disponíveis. Se o dispositivo for repassado a outras pessoas, entregue-o também.

1.1. Instruções gerais de segurança

1. **Use em um ambiente seguro.**
2. **Garanta uma operação segura.** Certifique-se de que o produto seja operado, mantido ou reparado somente por pessoal especializado e treinado. Pessoal qualificado é aquele que, por sua formação, experiência e instrução, bem como por seu conhecimento das normas, condições e disposições aplicáveis para prevenção de acidentes, foi autorizado a realizar as atividades necessárias e, neste contexto, a reconhecer possíveis perigos e evitá-los. Os responsáveis pela operação, manutenção, assistência técnica e comissionamento devem ter lido e compreendido as instruções de operação. Devem cumpri-las integralmente para evitar qualquer perigo à vida do usuário e de terceiros e para garantir a segurança durante a operação do cilindro.
3. **Considere o ambiente de trabalho.** Não exponha a ferramenta à chuva. Não utilize a ferramenta em áreas úmidas, molhadas ou à prova de respingos. Não utilize ferramentas na presença de líquidos ou gases inflamáveis. Mantenha a área limpa, organizada e livre de materiais soltos. Certifique-se de que haja iluminação suficiente.
4. **Mantenha uma área de trabalho limpa e organizada.** A área de trabalho deve ser visível do local de trabalho. Áreas e bancadas desorganizadas são uma fonte potencial de lesões.
5. **Não permita a aproximação de visitantes.** Não permita que visitantes toquem na ferramenta. Todos os visitantes devem ser mantidos afastados da área de trabalho: tenha especial atenção com crianças, pessoas não autorizadas e animais.
6. **Guarde as ferramentas não utilizadas.** Elas devem ser guardadas em local seco ou trancado, fora do alcance de crianças.
7. **Não force a ferramenta e use-a corretamente.** Uma ferramenta proporciona melhores resultados e é mais segura se for usada com a potência para a qual foi projetada. Não utilize ferramentas para trabalhos para os quais não foram projetadas, por exemplo, ferramentas pequenas para executar o trabalho de uma ferramenta maior.
8. **Use roupas e equipamentos de proteção adequados.** Nunca use roupas largas ou joias: elas podem ficar presas em peças móveis. Recomenda-se o uso de luvas de proteção e calçados antiderrapantes, além de conter cabelos longos. Use sempre óculos de segurança aprovados ao manusear o macaco.
9. **Mantenha uma boa postura.** Mantenha sempre o equilíbrio.
10. **Trate as ferramentas com cuidado.** Mantenha as ferramentas limpas para um desempenho e segurança ideais. Siga as instruções de lubrificação e troca de acessórios. Inspeção a ferramenta periodicamente e, se necessário, leve-a a uma oficina autorizada para reparos.
11. **Mantenha-se alerta.** Concentre-se no trabalho. Use o bom senso. Não use a ferramenta quando estiver cansado.
12. **Verifique se há peças danificadas.** Antes de usar a ferramenta, examine cuidadosamente o estado das peças para garantir que funcionem corretamente e cumpram a função pretendida. Verifique o alinhamento e a liberdade de movimento das peças móveis, o estado e a montagem das peças e quaisquer outras condições que possam afetar negativamente o funcionamento. Qualquer peça em mau estado deve ser reparada ou substituída por uma oficina autorizada, salvo indicação em contrário neste manual de instruções.
13. **Não modifique a máquina.** Nenhuma modificação e/ou conversão deve ser feita nesta máquina.
14. **Mande consertar a ferramenta por um especialista.** Esta ferramenta está em conformidade com as normas de segurança fornecidas. O reparo desta ferramenta por pessoal não qualificado apresenta risco de ferimentos ao usuário.

1.2. Instruções especiais de segurança



AVISO! Os avisos, precauções e instruções descritos neste manual de instruções não abrangem todas as condições e situações que podem ocorrer. É importante ressaltar que é o operador quem deve manter o bom senso e a segurança ao utilizar este macaco.

1. Todos os usuários se comprometem a ler atentamente este manual do usuário para evitar qualquer perigo que possa ser causado durante o comissionamento.
2. NÃO levante pessoas.
3. Não exceda a capacidade nominal: a sobrecarga pode danificá-lo (quebra do cilindro) ou causar ferimentos pessoais e danos materiais.
4. Mantenha crianças e pessoas não autorizadas longe da área de trabalho.
5. NÃO mova o macaco enquanto ele estiver suportando uma carga.
6. NÃO mantenha o macaco sob carga imediatamente após levantá-lo: não trabalhe embaixo do veículo até que o macaco tenha sido substituído por suportes de eixo.
7. Durante a utilização do macaco, não é permitido que haja passageiros no veículo nem que se apoiem nele.
8. Antes de usar um macaco, certifique-se de que ele esteja funcionando corretamente e verifique os indicadores de transbordamento de óleo.
9. Esteja atento às condições de uso e aos limites de aplicação: climas extremos, campos magnéticos fortes, proximidade de redes elétricas, operação sujeita a regras específicas (por exemplo, atmosferas potencialmente explosivas, minas): entre em contato com o serviço de pós-venda para esclarecer quaisquer dúvidas.
10. Esteja atento ao ambiente de trabalho: principalmente em relação a problemas de eletricidade estática.
11. NÃO utilizar para movimentação de cargas, sua natureza pode levar a situações perigosas: metais fundidos, ácidos, materiais radiantes, cargas frágeis.
12. NÃO utilize em locais onde a pressão do vento seja muito alta.
13. NÃO coloque em contato direto com alimentos.
14. Anote os níveis reais de IP e IK para adaptar os limites de uso.
15. NÃO use em navios.
16. NÃO faça mau uso do macaco.
17. Utilize este equipamento somente em uma superfície estável, nivelada e lisa, capaz de suportar a carga. Usar este macaco hidráulico em solo macio ou irregular pode fazer com que a carga fique instável ou caia.
18. NÃO utilize o macaco se estiver torto, quebrado, rachado, danificado ou com vazamento. Não o utilize se alguma parte tiver sofrido impacto. Inspeção o macaco antes de cada uso. Um macaco com defeito não deve ser utilizado.
19. Centralize a carga no macaco e certifique-se de que ela esteja estável.
20. Para um veículo, instale o macaco somente nos locais especificados pelo fabricante do veículo: consulte o manual de instruções do fabricante.
21. Mantenha a área limpa, organizada e livre de materiais soltos, além de garantir iluminação suficiente. Inspeção o macaco antes de cada uso.
22. NUNCA mexa na válvula de segurança
23. Não permita que pessoas não treinadas utilizem este produto.
24. Caso o equipamento necessite de reparo e/ou substituição de peças, o reparo deve ser feito exclusivamente por técnicos autorizados e sempre utilize peças de reposição fornecidas pelo fabricante.
25. Nunca use fluido de freio, óleo de motor ou óleo usado.
26. Utilize um óleo adequado às condições de utilização (baixas temperaturas).
27. O operador deve ser capaz de monitorar o dispositivo de elevação e a carga durante todos os movimentos.
28. NÃO trabalhe sob a carga levantada até que ela esteja presa com meios adequados.
29. Verifique o estado das marcações, elas devem permanecer idênticas à marcação inicial, se necessário, entre em contato com o serviço pós-venda.
30. Tenha cuidado ao descomissionar, pois podem ocorrer perigos.
31. Nenhuma modificação deverá ser feita que possa afetar a conformidade do macaco com esta norma.
32. Observe as seguintes forças máximas permitidas para a operação do macaco:

Início do movimento de um macaco móvel ou descarregado	300 N
Manter o movimento do macaco descarregado	200 N
Início do movimento de um macaco móvel carregado	400 N
Manter o movimento do macaco móvel carregado	300 N
Elevação do macaco carregado usando a alavanca de uma bomba manual	400 N
Elevação do macaco carregado com bomba de pé	400 N
Elevação do macaco carregado com carga nominal ≤ 5 t usando uma manivela	250 N
Elevação do macaco carregado com carga nominal > 5 t utilizando manivela	400 N

NOTA: Se as forças geradas excederem esses valores, elas deverão ser reduzidas envolvendo pessoas adicionais.

1.3. Símbolos aviso



Perigo



Leia o manual
instruções



Proteção
para as
mãos

2. Apresentação

2.1. Âmbito de aplicação

Este macaco hidráulico é de construção robusta, incluindo uma válvula de segurança contra sobrecargas.

2.2. Características técnicas

REF. 13020				
Capacidade máxima	20 t			
Dimensões	TEM			235 mm
	B			150 mm
	C			60 mm
	D			445 mm
	E			152 mm
	F			124 mm
Temperatura de operação:	-20°C + 50°C			
Temperatura de armazenamento:	-20°C a 45°C			
1	Aba			
2	Válvula de segurança			
3	Bombear			
4	Parafuso de extensão			

3. Usar

O usuário deve trabalhar de acordo com o manual de instruções.

Durante qualquer utilização e durante toda a sua duração, o usuário deve ser capaz de monitorar o dispositivo de elevação e a carga.

3.1. Verifique antes de usar

IMPORTANTE: NUNCA MOVIMENTE O MACACO QUANDO A ALÇA ESTIVER NO NÍVEL DE OPERAÇÃO OU A VÁLVULA DE LIBERAÇÃO ESTIVER ABERTA: RISCO DE DANOS AO MACACO

Durante o transporte ou manuseio, bolhas de ar podem se formar no sistema hidráulico, causando mau funcionamento do macaco. Para corrigir esse problema, sangre o sistema: Consulte a seção *Sangria de Ar*.

O usuário deve trabalhar de acordo com o manual de instruções.

Durante qualquer utilização e durante toda a sua duração, o usuário deve ser capaz de monitorar o dispositivo de elevação e a carga.

O usuário não deve trabalhar sob a carga até que ela esteja fixada com meios adequados (velas, etc.).

3.2. Subida

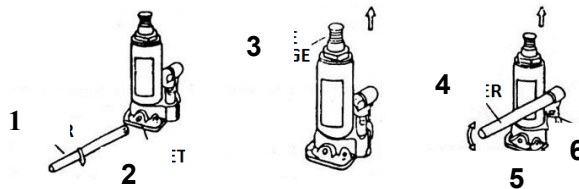
Prossiga com a subida do veículo lentamente

Com uma extremidade da alavanca, feche a válvula. (Gire no sentido horário).

Posicione o macaco hidráulico sob o veículo, sob o suporte previsto para esse fim (consulte o manual do fabricante). Se necessário, utilize o parafuso de extensão do macaco para aproximá-lo da carroceria.

Bombeie a alavanca para levantar o veículo.

1	Alavanca
2	Aba
3	Parafuso de ajuste
4	Alavanca
5	Válvula de segurança
6	Bombear



3.3. Descida

Abaixe lentamente o veículo

Gire a aba para abaixar o veículo suavemente.

Quando o veículo estiver no chão, se o parafuso de extensão foi utilizado, gire-o no sentido horário para retorná-lo a um nível que permita a remoção do macaco do veículo.

Use a extremidade da alavanca para girar a aba.

Não gire a válvula mais de uma volta completa.

4. Manutenção

Siga rigorosamente as instruções de manutenção e reparo deste manual: elas devem ser realizadas por pessoal qualificado. A vida útil depende da frequência de uso: um macaco bem conservado, em condições normais de uso, pode durar vários anos.

Este macaco foi verificado de acordo com a norma EN1494 e suas alterações atuais: nenhuma modificação que possa afetar esta conformidade deve ser feita nele.

4.1. Adicionar óleo (a cada 3 meses)

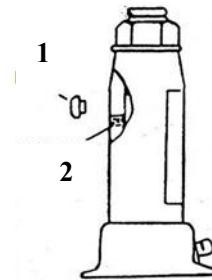
Coloque o macaco, o pistão na posição mínima mais baixa (parafuso de extensão na posição mais baixa).

Complete com óleo especial para cilindro hidráulico e sangre o sistema conforme mostrado ao lado (sangrando o ar).

Lubrifique as peças móveis.

Se necessário, drene o óleo e reabasteça com óleo especial para cilindros.

1	Cortiça
2	Nível de óleo



Remplir jusqu'au trou de remplissage

4.2. Purga de ar

Pode entrar ar no macaco e reduzir sua eficácia. Sangre-o.

Abra a válvula e remova o bujão de drenagem.

Bombeie várias vezes para expelir o ar.

Feche a válvula e recoloca o bujão de drenagem.

Se o macaco não funcionar corretamente, repita a operação.

4.3. Armazenar

Armazene o macaco, o pistão e o parafuso de extensão na posição baixa

Evite locais úmidos.

Caso ocorra contato com umidade, seque o macaco e lubrifique todas as suas partes.

4.4. Outros

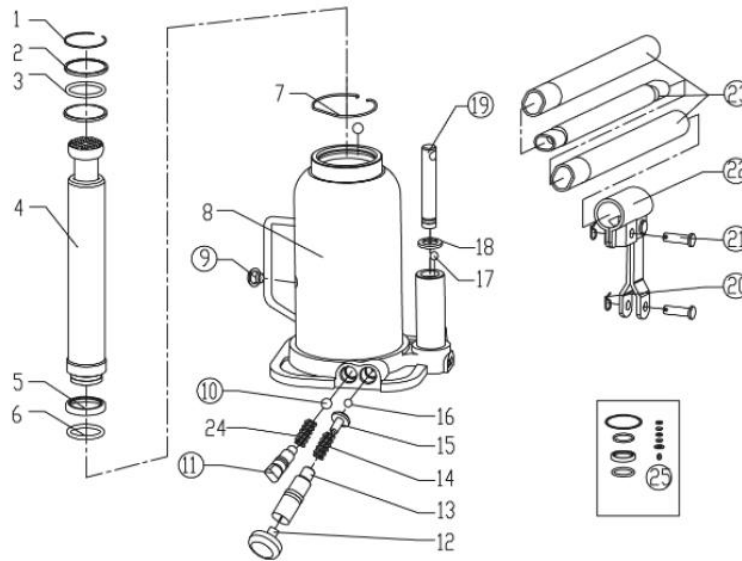
- Lubrifique as peças móveis a cada 3 meses (braços de elevação, etc.)
- Coloque graxa nas conexões da base
- A cada 3 meses, ou antes, se aparecerem sinais de ferrugem ou corrosão, limpe e passe um pouco de óleo em um pano, o cilindro e a bomba de pistão.
- Durante o transporte dos macacos, pode ocorrer entrada de ar no sistema, o que pode levar à redução da eficiência do pistão. Sangre o sistema hidráulico.
- Verifique a placa de identificação do macaco. Se a placa estiver danificada (descascada, com pouca legibilidade, etc.), entre em contato com o Serviço de Pós-Venda para obter uma idêntica à marcação original e informe o número de série do macaco.
- Entre em contato com o Serviço Pós-Venda para obter as peças específicas a serem utilizadas.

5. Problemas – Soluções

Problemas	Causa provável	Solução possível
Não se curva completamente	Ar no sistema hidráulico	Sangrar o ar do sistema hidráulico
	Válvula de liberação presa	Transfira a carga e limpe a válvula
Não segura carga	Válvula de liberação aberta	Feche a válvula de liberação
Não levanta até a altura máxima	Baixo nível de óleo	Encha até o nível recomendado
	Ar no sistema hidráulico	Sangrar o ar do sistema hidráulico
Baixa elevação	Ar no sistema hidráulico	Sangrar o ar do sistema hidráulico
	Óleo carregado	Trocar o óleo
	Válvula de liberação não totalmente fechada	Feche a válvula de liberação
Não levante a carga	Carga muito pesada	Reduza a carga Pegue um macaco mais potente
	Válvula de liberação aberta	Feche a válvula de liberação
	Baixo nível de óleo	Encha até o nível recomendado

Caso os bloqueios ou problemas persistam, entre em contato com o Serviço Pós-Venda.

6. Vista Explodida – Lista de Peças



Não.	Descrição	Qtd.	Não.	Descrição	Qtd.
1	Anéis de retenção	1	14	Primavera	1
2	Máquina de lavar	2	15	Suporte de mola	1
3	Anel de vedação	1	16	esfera de aço	1
4	Biela do pistão	1	17	esfera de aço	1
5	Máquina de lavar	1	18	Máquina de lavar	1
6	Anel de vedação	1	19	Pistão	1
7	Anéis de retenção	1	20	Alfinete	2
8	Corpo	1	21	Alfinete	2
9	Plugue de purga	1	22	Suporte de alça	1
10	Bola	1	23	Lidar	1
11	Parafuso de válvula	1	24	Selo	1
12	Cortiça	1	25	Kit de junta	1
13	Parafuso da válvula de ajuste	1			

7. Garantia e conformidade do produto

A garantia não poderá ser concedida nas seguintes hipóteses:

Uso anormal, operação incorreta, modificação não autorizada, transporte, manuseio ou manutenção defeituosos, uso de peças ou acessórios não originais, trabalhos realizados por pessoal não autorizado, falta de proteção ou dispositivo de segurança para o operador, ou o não cumprimento das instruções acima mencionadas, exclui sua máquina da nossa garantia. As mercadorias viajam sob a responsabilidade do comprador, que é responsável por exercer qualquer recurso contra a transportadora nas formas e prazos legais. Consulte as nossas Condições Gerais de Venda para qualquer reclamação de garantia.

Proteção ambiental:

Seu dispositivo contém muitos materiais recicláveis.

Lembramos que eletrodomésticos usados não devem ser misturados com outros resíduos. Produtos elétricos não devem ser descartados com o lixo doméstico. Recicle-os em pontos de coleta designados. Entre em contato com as autoridades locais ou com o revendedor para obter orientações sobre reciclagem.

1. Οδηγίες ασφαλείας



ΠΡΟΕΙΔΟΠΟΙΗΣΗ! Διαβάστε προσεκτικά ολόκληρο το εγχειρίδιο οδηγιών και ακολουθήστε τις οδηγίες του. Χρησιμοποιήστε αυτό το εγχειρίδιο για να μάθετε πώς να χρησιμοποιείτε σωστά τη συσκευή και να εξοικειωθείτε με τις οδηγίες ασφαλείας. Φυλάξτε το σε ασφαλές μέρος, ώστε να έχετε διαθέσιμες αυτές τις πληροφορίες ανά πάσα στιγμή. Εάν η συσκευή πρόκειται να δοθεί σε άλλα άτομα, δώστε και αυτό το εγχειρίδιο.

1.1. Γενικές οδηγίες ασφαλείας

1. **Χρήση σε ασφαλές περιβάλλον.**
2. **Εξασφαλίστε ασφαλή λειτουργία.** Βεβαιωθείτε ότι το προϊόν λειτουργεί, συντηρείται ή επισκευάζεται μόνο από έμπειρο και εκπαιδευμένο προσωπικό. Το εξειδικευμένο προσωπικό είναι άτομο που έχει εξουσιοδοτηθεί, βάσει της εκπαίδευσης, της εμπειρίας και των οδηγιών του, καθώς και της γνώσης του σχετικά με τα ισχύοντα πρότυπα, τις συνθήκες και τις διατάξεις για την πρόληψη ατυχημάτων, να εκτελεί τις απαραίτητες δραστηριότητες και, σε αυτό το πλαίσιο, να αναγνωρίζει πιθανούς κινδύνους και να τους αποφεύγει. Τα άτομα που είναι υπεύθυνα για τη λειτουργία, τη συντήρηση, τη συντήρηση και τη θέση σε λειτουργία πρέπει να έχουν διαβάσει και κατανοήσει τις οδηγίες λειτουργίας. Πρέπει να τις συμμορφώνονται από κάθε άποψη, ώστε να αποφεύγεται κάθε κίνδυνος για τη ζωή του χρήστη και τρίτων και να διασφαλίζεται η ασφάλεια κατά τη λειτουργία του κυλίνδρου.
3. **Λάβετε υπόψη το περιβάλλον εργασίας.** Μην εκθέτετε το εργαλείο σε βροχή. Μην χρησιμοποιείτε το εργαλείο σε υγρούς, βρεγμένους ή χώρους προστατευμένους από πιτσιλιές. Μην χρησιμοποιείτε εργαλεία παρουσία εύφλεκτων υγρών ή αερίων. Διατηρείτε τον χώρο καθαρό, τακτοποιημένο και απαλλαγμένο από χαλαρά υλικά. Βεβαιωθείτε ότι υπάρχει επαρκής φωτισμός.
4. **Διατηρήστε έναν καθαρό και τακτοποιημένο χώρο εργασίας .** Ο χώρος εργασίας πρέπει να είναι ορατός από τη θέση εργασίας. Οι ακατάστατοι χώροι εργασίας και οι πάγκοι εργασίας αποτελούν πιθανή πηγή τραυματισμού.
5. **Μην επιτρέπτε σε επισκέπτες να πλησιάζουν.** Μην επιτρέπτε σε επισκέπτες να αγγίζουν το εργαλείο. Όλοι οι επισκέπτες πρέπει να κρατούνται μακριά από τον χώρο εργασίας: να είστε ιδιαίτερα προσεκτικοί με παιδιά, μη εξουσιοδοτημένα άτομα και ζώα.
6. **Αποθηκεύστε τα αχρησιμοποιήτα εργαλεία.** Τα αχρησιμοποιήτα εργαλεία πρέπει να φυλάσσονται σε ξηρό ή κλειδωμένο μέρος, μακριά από παιδιά.
7. **Μην πιέζετε το εργαλείο και χρησιμοποιήστε το σωστά.** Ένα εργαλείο δίνει καλύτερα αποτελέσματα και είναι ασφαλέστερο εάν χρησιμοποιείται με την ισχύ για την οποία έχει σχεδιαστεί. Μην χρησιμοποιείτε εργαλεία για εργασίες για τις οποίες δεν προορίζονται, π.χ. μικρά εργαλεία για να κάνουν τη δουλειά ενός μεγαλύτερου εργαλείου.
8. **Να φοράτε κατάλληλα προστατευτικά ρούχα και εξοπλισμό.** Ποτέ μην φοράτε φαρδιά ρούχα ή κοσμήματα: μπορεί να πιαστούν σε κινούμενα μέρη. Συνιστάται να φοράτε προστατευτικά γάντια και αντιολισθητικά παπούτσια, καθώς και να περιορίζετε τα μακριά μαλλιά. Να φοράτε πάντα εγκεκριμένα γυαλιά ασφαλείας όταν χειρίζεστε τον γρύλο.
9. **Διατηρείτε καλή στάση.** Να διατηρείτε πάντα την ισορροπία σας.
10. **Μεταχειριστείτε τα εργαλεία με προσοχή.** Διατηρείτε τα εργαλεία καθαρά για βέλτιστη απόδοση και ασφάλεια. Ακολουθήστε τις οδηγίες για τη λίπανση και την αλλαγή αξεσουάρ. Ελέγχετε περιοδικά το εργαλείο και, εάν είναι απαραίτητο, παραπέμπετε τυχόν επισκευές σε ένα εξουσιοδοτημένο πρατήριο καυσίμων.
11. **Να είστε σε εγρήγορση.** Συγκεντρωθείτε στην εργασία. Να χρησιμοποιείτε καλή κρίση. Μην χρησιμοποιείτε το εργαλείο όταν είστε κουρασμένοι.
12. **Ελέγξτε για τυχόν κατεστραμμένα εξαρτήματα.** Πριν χρησιμοποιήσετε το εργαλείο, εξετάστε προσεκτικά την κατάσταση των εξαρτημάτων για να βεβαιωθείτε ότι λειτουργούν σωστά και ότι εκτελούν τον προβλεπόμενο σκοπό τους. Ελέγξτε την ευθυγράμμιση και την ελευθερία λειτουργίας των κινούμενων εξαρτημάτων, την κατάσταση και τη συναρμολόγηση των εξαρτημάτων, καθώς και οποιεσδήποτε άλλες συνθήκες που μπορεί να επηρεάσουν αρνητικά τη λειτουργία. Οποιοδήποτε εξάρτημα που βρίσκεται σε κακή κατάσταση πρέπει να επισκευάζεται ή να αντικαθίσταται από εξουσιοδοτημένο συνεργείο, εκτός εάν αναφέρεται διαφορετικά σε αυτό το εγχειρίδιο οδηγιών.
13. **Μην τροποποιείτε το μηχάνημα.** Δεν πρέπει να γίνονται τροποποιήσεις ή/και μετατροπές σε αυτό το μηχάνημα.
14. **Αναθέστε την επισκευή του εργαλείου σε έναν ειδικό.** Αυτό το εργαλείο συμμορφώνεται με τους κανονισμούς ασφαλείας που παρέχονται. Η επισκευή αυτού του εργαλείου από μη εξειδικευμένο προσωπικό ενέχει κίνδυνο τραυματισμού για τον χρήστη.

1.2. Ειδικές οδηγίες ασφαλείας



ΠΡΟΕΙΔΟΠΟΙΗΣΗ! Οι προειδοποιήσεις, οι προφυλάξεις και οι οδηγίες που περιγράφονται σε αυτό το εγχειρίδιο οδηγιών δεν μπορούν να καλύψουν όλες τις συνθήκες και καταστάσεις που ενδέχεται να προκύψουν. Πρέπει να γίνει κατανοητό ότι ο χειριστής πρέπει να επιδεικνύει την κοινή λογική και να εφαρμόζει τους κανόνες ασφαλείας κατά τη χρήση αυτού του γρύλου.

1. Όλοι οι χρήστες αναλαμβάνουν την υποχρέωση να διαβάσουν προσεκτικά αυτόν τον οδηγό χρήσης, προκειμένου να αποφύγουν οποιονδήποτε κίνδυνο που μπορεί να προκληθεί κατά τη θέση σε λειτουργία.
2. ΜΗΝ σηκώνετε άτομα.
3. Μην υπερβαίνετε την ονομαστική χωρητικότητα: Η υπερφόρτωση μπορεί να προκαλέσει ζημιά (σπάσιμο κυλίνδρου) ή να προκαλέσει τραυματισμό και υλικές ζημιές.
4. Κρατήστε τα παιδιά και τα μη εξουσιοδοτημένα άτομα μακριά από τον χώρο εργασίας.
5. ΜΗΝ μετακινείτε τον γρύλο ενώ στηρίζει κάποιο φορτίο.
6. ΜΗΝ κρατάτε τον γρύλο υπό φορτίο αμέσως μετά την ανύψωση: μην εργάζεστε κάτω από το όχημα μέχρι να αντικατασταθεί ο γρύλος με βάσεις άξονα.
7. Κατά τη χρήση του γρύλου, δεν επιτρέπεται να βρίσκονται επιβάτες στο όχημα ή να στηρίζονται σε αυτόν.
8. Πριν χρησιμοποιήσετε έναν γρύλο, βεβαιωθείτε ότι λειτουργεί σωστά και ελέγξτε τις ενδείξεις υπερχείλισης λαδιού.
9. Να είστε προσεκτικοί σχετικά με τις συνθήκες χρήσης και τα όρια εφαρμογής: ακραία κλίματα, ισχυρά μαγνητικά πεδία, εγγύτητα σε ηλεκτρικά δίκτυα, λειτουργία που υπόκειται σε συγκεκριμένους κανόνες (για παράδειγμα, δυνητικά εκρηκτικές ατμόσφαιρες, ορυχεία): επικοινωνήστε με την εξυπηρέτηση μετά την πώληση για να επιλύσετε τυχόν απορίες.
10. Να είστε σε εγρήγορση σχετικά με το εργασιακό περιβάλλον: ιδιαίτερα όσον αφορά τα προβλήματα στατικού ηλεκτρισμού.
11. ΜΗΝ το χρησιμοποιείτε για χειρισμό φορτίων, η φύση τους θα μπορούσε να οδηγήσει σε επικίνδυνες καταστάσεις: τηγμένα μέταλλα, οξέα, ακτινοβολούμενα υλικά, εύθραυστα φορτία.
12. ΜΗΝ το χρησιμοποιείτε σε μέρος όπου η πίεση του ανέμου είναι πολύ υψηλή.
13. ΜΗΝ το φέρνετε σε άμεση επαφή με τρόφιμα.
14. Λάβετε υπόψη τα πραγματικά επίπεδα IP και IK προκειμένου να προσαρμόσετε τα όρια χρήσης.
15. ΜΗΝ το χρησιμοποιείτε σε πλοία.
16. ΜΗΝ κάνετε κακή χρήση του γρύλου.
17. Χρησιμοποιήστε αυτόν τον εξοπλισμό μόνο σε σταθερή, επίπεδη και λεία επιφάνεια, ικανή να υποστηρίξει το φορτίο. Η χρήση αυτού του γρύλου μπουκαλιών σε μαλακό ή ανώμαλο έδαφος μπορεί να προκαλέσει ασταθή ή πτώση του φορτίου.
18. ΜΗΝ χρησιμοποιείτε τον γρύλο εάν είναι λυγισμένος, σπασμένος, ραγισμένος, κατεστραμμένος ή παρουσιάζει διαρροή. Μην τον χρησιμοποιείτε εάν κάποιο εξάρτημά του έχει υποστεί κρούση. Επιθεωρείτε τον γρύλο πριν από κάθε χρήση. Δεν πρέπει να χρησιμοποιείται ελαττωματικός γρύλος.
19. Κεντράρετε το φορτίο στον γρύλο και βεβαιωθείτε ότι είναι σταθερός.
20. Για οχήματα, εγκαταστήστε τον γρύλο μόνο στις θέσεις που καθορίζονται από τον κατασκευαστή του οχήματος: συμβουλευτείτε το εγχειρίδιο οδηγιών του κατασκευαστή.
21. Διατηρείτε τον χώρο καθαρό, τακτοποιημένο και απαλλαγμένο από χαλαρά υλικά και βεβαιωθείτε ότι υπάρχει επαρκής φωτισμός. Επιθεωρείτε τον γρύλο πριν από κάθε χρήση.
22. ΠΟΤΕ μην παραβιάζετε τη βαλβίδα ασφαλείας
23. Μην επιτρέπετε σε μη εκπαιδευμένα άτομα να χρησιμοποιούν αυτό το προϊόν.
24. Εάν ο εξοπλισμός χρειάζεται επισκευή ή/και αντικατάσταση εξαρτημάτων, αναθέστε την επισκευή του αποκλειστικά σε εξουσιοδοτημένους τεχνικούς και χρησιμοποιείτε πάντα ανταλλακτικά που παρέχονται από τον κατασκευαστή.
25. Μην χρησιμοποιείτε ποτέ υγρό φρένων, λάδι κινητήρα ή χρησιμοποιημένο λάδι.
26. Χρησιμοποιήστε λάδι κατάλληλο για τις συνθήκες χρήσης (χαμηλές θερμοκρασίες).
27. Ο χειριστής πρέπει να είναι σε θέση να παρακολουθεί τη διάταξη ανύψωσης και το φορτίο κατά τη διάρκεια όλων των κινήσεων.
28. ΜΗΝ εργάζεστε κάτω από το ανυψωμένο φορτίο μέχρι να ασφαλιστεί με κατάλληλα μέσα.
29. Ελέγξτε την κατάσταση των σημάτων, πρέπει να παραμένουν ίδιες με την αρχική σήμανση και, εάν είναι απαραίτητο, επικοινωνήστε με την εξυπηρέτηση μετά την πώληση.
30. Να είστε προσεκτικοί κατά την αποσυναρμολόγηση, καθώς ενδέχεται να προκύψουν κίνδυνοι.
31. Δεν επιτρέπεται να γίνονται τροποποιήσεις που ενδέχεται να επηρεάσουν τη συμμόρφωση του γρύλου με το παρόν πρότυπο.

32. Τηρήστε τις ακόλουθες μέγιστες επιτρεπόμενες δυνάμεις για τη λειτουργία του γρύλου:

Έναρξη κίνησης ενός άφορτου κινητού ή κινητού γρύλου	300 B
Διατήρηση της κίνησης του άφορτου γρύλου	200 B
Έναρξη κίνησης ενός φορτωμένου κινητού γρύλου	400 B
Διατήρηση της κίνησης του φορτωμένου κινητού γρύλου	300 B
Ανύψωση του φορτωμένου γρύλου χρησιμοποιώντας τον μοχλό μιας χειροκίνητης αντλίας	400 B
Ανύψωση του φορτωμένου γρύλου με ποδοκίνητη αντλία	400 B
Ανύψωση του φορτωμένου γρύλου με ονομαστικό φορτίο ≤ 5 t χρησιμοποιώντας μανιβέλα	250 B
Ανύψωση του φορτωμένου γρύλου με ονομαστικό φορτίο > 5 t χρησιμοποιώντας μανιβέλα	400 B

ΣΗΜΕΙΩΣΗ: Εάν οι δυνάμεις που δημιουργούνται υπερβαίνουν αυτές τις τιμές, πρέπει να μειωθούν με τη συμμετοχή επιπλέον ατόμων.

1.3. Σύμβολα προειδοποίηση



Κίνδυνος



Διαβάστε το εγχειρίδιο οδηγίες



Προστασία χεριών

2. Παρουσίαση

2.1. Πεδίο εφαρμογής

Αυτός ο υδραυλικός γρύλος είναι στιβαρής κατασκευής, συμπεριλαμβανομένης βαλβίδας ασφαλείας έναντι υπερφόρτωσης.

2.2. Τεχνικά χαρακτηριστικά

ΑΝΑΦ. 13020				
Μέγιστη χωρητικότητα	20 T			
Διαστάσεις	ΕΧΕΙ			235 mm
	σι			150 mm
	ντο			60 mm
	ρε			445 mm
	μι			152 mm
φά	124 mm			
Θερμοκρασία λειτουργίας:	-20°C + 50°C			
Θερμοκρασία αποθήκευσης:	-20°C έως 45°C			
1		Πτερύγιο		
2		Βαλβίδα ασφαλείας		
3		Αντλία		
4		Βίδα επέκτασης		

3. Χρήση

Ο χρήστης πρέπει να εργάζεται σύμφωνα με το εγχειρίδιο οδηγιών.

Κατά τη διάρκεια οποιασδήποτε χρήσης και καθ' όλη τη διάρκειά της, ο χρήστης πρέπει να είναι σε θέση να παρακολουθεί τη συσκευή ανύψωσης και το φορτίο.

3.1. Ελέγξτε πριν από τη χρήση

ΣΗΜΑΝΤΙΚΟ: ΜΗΝ ΜΕΤΑΚΙΝΕΙΤΕ ΠΟΤΕ ΤΟ ΓΡΥΛΟ ΟΤΑΝ Η ΛΑΒΗ ΒΡΙΣΚΕΤΑΙ ΣΕ ΕΠΙΠΕΔΟ ΛΕΙΤΟΥΡΓΙΑΣ Ή Η ΒΑΛΒΙΔΑ ΑΠΕΛΕΥΘΕΡΩΣΗΣ ΕΙΝΑΙ ΑΝΟΙΧΤΗ: ΚΙΝΔΥΝΟΣ ΖΗΜΙΑΣ ΣΤΟ ΓΡΥΛΟ

Κατά τη μεταφορά ή τον χειρισμό, ενδέχεται να σχηματιστούν φυσαλίδες αέρα στο υδραυλικό σύστημα, προκαλώντας δυσλειτουργία του γρύλου. Για να διορθώσετε αυτό το πρόβλημα, εξαερώστε το σύστημα: Ανατρέξτε στην ενότητα *Εξαέρωση*.

Ο χρήστης πρέπει να εργάζεται σύμφωνα με το εγχειρίδιο οδηγιών.

Κατά τη διάρκεια οποιασδήποτε χρήσης και καθ' όλη τη διάρκειά της, ο χρήστης πρέπει να είναι σε θέση να παρακολουθεί τη συσκευή ανύψωσης και το φορτίο.

Ο χρήστης δεν πρέπει να εργάζεται κάτω από το φορτίο μέχρι να ασφαλιστεί με κατάλληλα μέσα (κεριά κ.λπ.).

3.2. Ανάβαση

Συνεχίστε με την άνοδο του οχήματος αργά

Με το ένα άκρο του μοχλού, κλείστε τη βαλβίδα. (Γυρίστε δεξιόστροφα).

Τοποθετήστε τον υδραυλικό γρύλο κάτω από το όχημα, κάτω από τη φτέρνα που παρέχεται για τον σκοπό αυτό (βλ. εγχειρίδιο του κατασκευαστή). Εάν είναι απαραίτητο, χρησιμοποιήστε τη βίδα επέκτασης του γρύλου για να τον φέρετε πιο κοντά στο αμάξωμα.

Πιέστε τον μοχλό για να ανυψώσετε το όχημα.

1	Μοχλός
2	Πτερύγιο
3	Βίδα ρύθμισης
4	Μοχλός
5	Βαλβίδα ασφαλείας
6	Αντλία



3.3. Κατάβαση

Χαμηλώστε αργά το όχημα

Γυρίστε το πτερύγιο για να χαμηλώσετε απαλά το όχημα.

Όταν το όχημα βρίσκεται στο έδαφος, εάν χρησιμοποιήθηκε η βίδα επέκτασης, περιστρέψτε την δεξιόστροφα για να την επαναφέρετε σε ένα επίπεδο που να επιτρέπει την αφαίρεση του γρύλου από το όχημα.

Χρησιμοποιήστε το άκρο του μοχλού για να περιστρέψετε το πτερύγιο.

Μην περιστρέφετε τη βαλβίδα περισσότερο από μία πλήρη περιστροφή.

4. Συντήρηση

Ακολουθήστε αυστηρά τις οδηγίες συντήρησης και επισκευής σε αυτό το εγχειρίδιο: πρέπει να εκτελούνται από εξειδικευμένο προσωπικό. Η διάρκεια ζωής εξαρτάται από τη συχνότητα χρήσης: ένας καλά συντηρημένος γρύλος, υπό κανονικές συνθήκες χρήσης, μπορεί να χρησιμοποιηθεί για αρκετά χρόνια.

SODISE 85 Route de Pont Gwin 29510 Briec FRANCE

Αυτός ο γρύλος έχει ελεγχθεί σύμφωνα με το πρότυπο EN1494 και τις τρέχουσες τροποποιήσεις του: δεν πρέπει να γίνει καμία τροποποίηση που να επηρεάζει αυτήν τη συμμόρφωση.

4.1. Προσθήκη λαδιού (κάθε 3 μήνες)

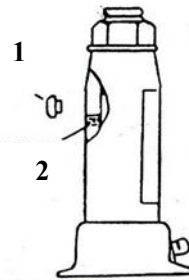
Τοποθετήστε τον γρύλο και το έμβολο στην χαμηλότερη ελάχιστη θέση (η βίδα επέκτασης στην χαμηλότερη θέση).

Συμπληρώστε με ειδικό λάδι υδραυλικού κυλίνδρου και στη συνέχεια εξαερώστε το σύστημα όπως φαίνεται στην απέναντι όψη (εξαέρωση).

Λιπάνετε τα κινούμενα μέρη.

Εάν είναι απαραίτητο, αδειάστε το λάδι και ξαναγεμίστε με ειδικό λάδι κυλίνδρου.

1	Φελλός
2	Στάθμη λαδιού



Remplir jusqu'au trou de remplissage

4.2. Καθαρισμός αέρα

Ενδέχεται να εισέλθει αέρας στον γρύλο και να μειωθεί η αποτελεσματικότητά του. Εξαερώστε τον.

Ανοίξτε τη βαλβίδα και αφαιρέστε το πώμα αποστράγγισης.

Αντλήστε αρκετές φορές για να βγάλετε τον αέρα.

Κλείστε τη βαλβίδα και αντικαταστήστε το πώμα αποστράγγισης.

Εάν ο γρύλος δεν λειτουργεί σωστά, επαναλάβετε τη λειτουργία.

4.3. Αποθήκευση

Αποθηκεύστε τον γρύλο, το έμβολο και τη βίδα προέκτασης στη χαμηλή θέση

Αποφύγετε υγρούς χώρους.

Σε περίπτωση επαφής με υγρασία, στεγνώστε τον γρύλο και λιπάνετε όλα τα μέρη του.

4.4. Άλλοι

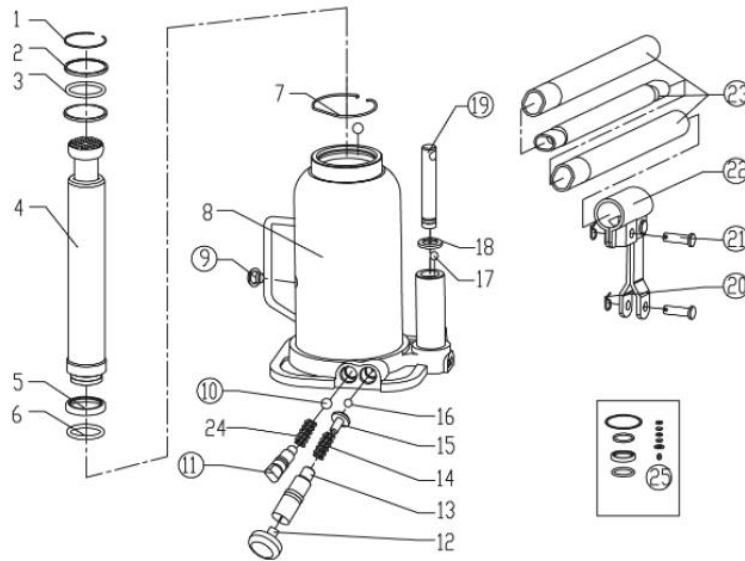
- Λιπάνετε τα κινούμενα μέρη κάθε 3 μήνες (βραχιόνες ανύψωσης κ.λπ.)
- Βάλτε γράσο στα εξαρτήματα βάσης
- Κάθε 3 μήνες ή νωρίτερα εάν εμφανιστούν σημάδια σκουριάς ή διάβρωσης, καθαρίστε και σκουπίστε με λίγο λάδι σε ένα πανί τον κύλινδρο και την αντλία εμβόλου.
- Κατά τη μεταφορά των γρύλων, ενδέχεται να εισέλθει αέρας στο σύστημα, γεγονός που μπορεί να οδηγήσει σε μειωμένη απόδοση του εμβόλου. Εξαερώστε το υδραυλικό σύστημα.
- Ελέγξτε την πινακίδα αναγνώρισης του γρύλου. Εάν η πινακίδα είναι κατεστραμμένη (ξεφλούδισμα, δυσανάγνωστη κ.λπ.), επικοινωνήστε με την Εξυπηρέτηση Πελατών για να λάβετε μια ίδια με την αρχική σήμανση και να δώσετε τον σειριακό αριθμό του γρύλου.
- Επικοινωνήστε με την Εξυπηρέτηση Πελατών για να λάβετε τα συγκεκριμένα εξαρτήματα που θα χρησιμοποιήσετε.

5. Προβλήματα – Λύσεις

Προβλήματα	Πιθανή αιτία	Πιθανή λύση
Δεν λυγίζει εντελώς	Αέρας στο υδραυλικό σύστημα	Εξαέρωση από το υδραυλικό σύστημα
	Η βαλβίδα απελευθέρωσης έχει κολλήσει	Μεταφέρετε το φορτίο και καθαρίστε τη βαλβίδα
Δεν κρατάει φόρτιση	Απελευθερώστε τη βαλβίδα ανοιχτή	Κλείστε τη βαλβίδα απελευθέρωσης
Δεν ανυψώνεται σε πλήρες ύψος	Χαμηλή στάθμη λαδιού	Γεμίστε μέχρι το συνιστώμενο επίπεδο
	Αέρας στο υδραυλικό σύστημα	Εξαέρωση από το υδραυλικό σύστημα
Χαμηλή ανύψωση	Αέρας στο υδραυλικό σύστημα	Εξαέρωση από το υδραυλικό σύστημα
	Φορτισμένο λάδι	Αλλάξτε το λάδι
	Η βαλβίδα απελευθέρωσης δεν είναι πλήρως κλειστή	Κλείστε τη βαλβίδα απελευθέρωσης
Μην σηκώνετε το φορτίο	Το φορτίο είναι πολύ βαρύ	Μειώστε το φορτίο Πάρτε ένα πιο ισχυρό γρύλο
	Απελευθερώστε τη βαλβίδα ανοιχτή	Κλείστε τη βαλβίδα απελευθέρωσης
	Χαμηλή στάθμη λαδιού	Γεμίστε μέχρι το συνιστώμενο επίπεδο

Εάν τα μπλοκαρίσματα ή τα προβλήματα επιμένουν, επικοινωνήστε με την Εξυπηρέτηση Πελατών.

6. Αναλυτική προβολή – Λίστα εξαρτημάτων



Οχι.	Περιγραφή	Ποσότητα	Οχι.	Περιγραφή	Ποσότητα
1	Κυκλικοί δακτύλιοι	1	14	Ανοιξη	1
2	Ροδέλα	2	15	Υποστήριξη Άνοιξης	1
3	Ο-δακτύλιος	1	16	Χαλύβδινη μπάλα	1
4	Ράβδος εμβόλου	1	17	Χαλύβδινη μπάλα	1
5	Ροδέλα	1	18	Ροδέλα	1
6	Ο-δακτύλιος	1	19	Εμβολο	1
7	Κυκλικοί δακτύλιοι	1	20	Καρφίτσα	2
8	Σώμα	1	21	Καρφίτσα	2
9	Βύσμα καθαρισμού	1	22	Υποστήριξη λαβής	1
10	Μπάλα	1	23	Λαβή	1
11	Βίδα βαλβίδας	1	24	Σφραγίδα	1
12	Φελλός	1	25	Κιτ φλάντζας	1
13	Ρύθμιση βίδας βαλβίδας	1			

7. Εγγύηση και συμμόρφωση προϊόντος

Η εγγύηση δεν μπορεί να χορηγηθεί στις ακόλουθες περιπτώσεις:

Η μη φυσιολογική χρήση, η λανθασμένη λειτουργία, η μη εξουσιοδοτημένη τροποποίηση, η ελαττωματική μεταφορά, χειρισμός ή συντήρηση, η χρήση μη γνήσιων ανταλλακτικών ή αξεσουάρ, η εργασία που εκτελείται από μη εξουσιοδοτημένο προσωπικό, η έλλειψη προστασίας ή διάταξης για την ασφάλιση του χειριστή, η μη συμμόρφωση με τις προαναφερθείσες οδηγίες αποκλείουν το μηχανήμα σας από την εγγύησή μας. Τα αγαθά ταξιδεύουν υπό την ευθύνη του αγοραστή, ο οποίος είναι υπεύθυνος για την άσκηση οποιασδήποτε προσφυγής κατά του μεταφορέα εντός των νόμιμων τύπων και προθεσμιών. Ανατρέξτε στους Γενικούς Όρους Πώλησης για οποιαδήποτε αξίωση εγγύησης.

Προστασία του περιβάλλοντος:

Η συσκευή σας περιέχει πολλά ανακυκλώσιμα υλικά.

Σας υπενθυμίζουμε ότι οι μεταχειρισμένες συσκευές δεν πρέπει να αναμειγνύονται με άλλα απορρίμματα. Τα ηλεκτρικά προϊόντα δεν πρέπει να απορρίπτονται με τα οικιακά απορρίμματα. Παρακαλούμε ανακυκλώστε τα σε καθορισμένα σημεία συλλογής. Επικοινωνήστε με τις τοπικές αρχές ή τον πωλητή λιανικής για συμβουλές ανακύκλωσης.