



Servante d'atelier 1 tiroir

**Manuel d'instructions – notice originale –
instructions d'origine**

FR

*Veillez lire ce manuel d'instructions
attentivement et entièrement avant toute
utilisation*

1-drawer workshop trolley

EN

Translation of the original instructions

*Please read this instruction manual carefully
and completely before use*

Carro de taller de 1 cajón

ES

Traducción de las instrucciones originales

*Lea atenta y completamente este manual de
instrucciones antes de utilizarlo*

1. Instructions de sécurité

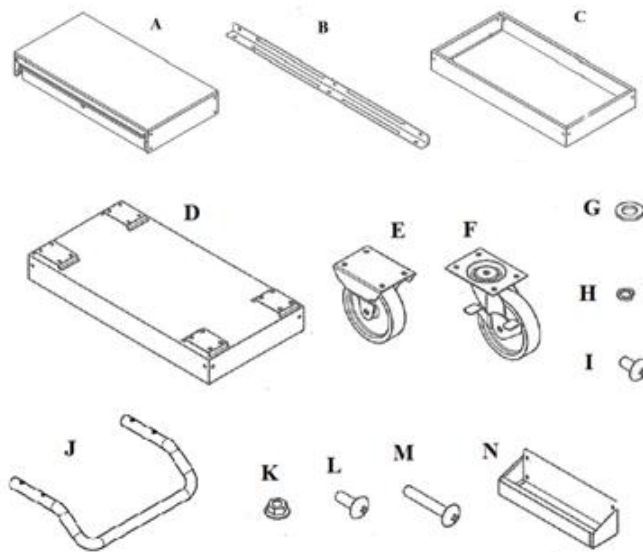
A l'ouverture des cartons, vérifiez attentivement le contenu afin de vous assurer qu'il n'y a aucun dommage. En cas de problème ou si des pièces sont endommagées ou manquantes, contactez votre fournisseur.

Avant toute utilisation, lisez attentivement ces consignes et conservez-les pour référence ultérieure.

- 1. Installation** : installez la servante sur une surface plane et stable et immobile. Activez les freins pour éviter tout déplacement involontaire.
- 2. Manipulation** : déplacez la servante manuellement, sans utiliser d'assistance mécanique.
- 3. Sécurité des enfants** : ne laissez jamais les enfants sans surveillance à proximité du produit.
- 4. Utilisation appropriée** : ne montez pas sur le produit, et n'exercez pas de pression sur le tiroir.
- 5. Interdiction de modification** : ne modifiez pas le produit. L'utilisation d'accessoires ou de fixations non recommandés dans ce manuel peut entraîner des risques de blessures.

2. Présentation

2.1. Composition



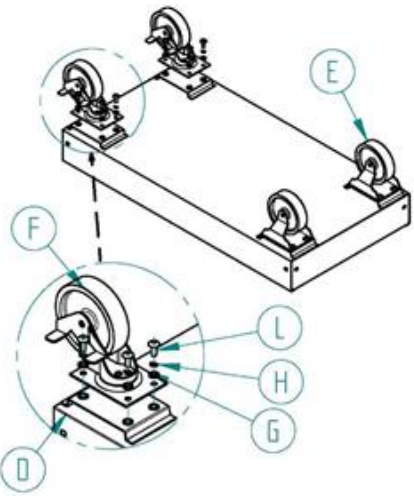
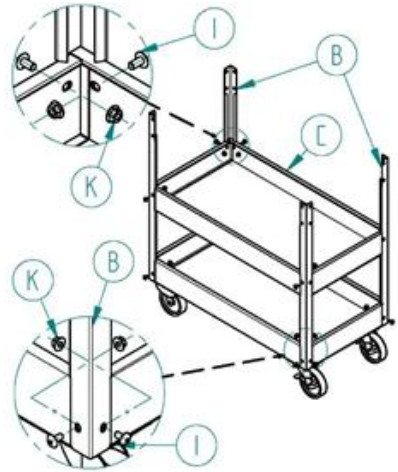


Repère	Description	Q
A	Tiroir	1
B	Pied renfort	4
C	Plateau intermédiaire	1
D	Plateau inférieur	1
E	Rous fixes	2
F	Roues pivotantes	2
G	Rondelles	16+1
H	Rondelles souples	16+1
I	Boulon m6x16	24+1
J	Poignée	1
K	Ecroû hex m6	18+1
L	Boulon m6x16	16+1
M	Boulon m6x35	6
N	Plateau latéral	1

2.2. Caractéristiques techniques

Référence 09147		
Capacité plateau	50 kg	
Capacité max	150 kg	
Capacité max tiroir	25 kg	
Roues	Matière	Jantes acier-bandage caoutchouc
	Fixes	2
	Pivotantes avec frein	2
Dimensions (l x l x h)	935 x 395 x 956 mm	
Poids	23 kg	

3. Montage

Outils requis : #2 & #3 tournevis – clé (ou douille) 10mm

1- Montage des roues	2- Assemblage de la structure inférieure
 <p>Fixer les 2 roulettes pivotantes avec freins (f) du côté désigné (d) à l'aide des vis (l), rondelles (g) et écrous (h).</p> <p>Fixer les 2 roulettes fixes (e) du côté opposé en utilisant les mêmes fixations (l), (g) et (h).</p>	 <p>Fixer les 4 montants verticaux (b) dans chaque coin de la base à l'aide des vis (i) et des écrous (k), comme pour les roues.</p> <p>Fixer les renforts latéraux (c) entre les montants (b) avec les fixations (i) et (k).</p> <p><i>Nb. Laisser deux ouvertures libres pour le montage de la poignée.</i></p>
3- Installation du plateau supérieur	4- Montage de la poignée
 <p>Placer le plateau (a) sur les montants (b), puis le fixer avec les vis (i).</p> <p>Fixer les panneaux décoratifs (n) sur les côtés du plateau (a) à l'aide des vis (i).</p> <p><i>Nb. Ne pas obstruer les 4 ouvertures prévues pour la poignée.</i></p>	 <p>Fixer la poignée (j) dans les 6 ouvertures laissées libres à l'aide des vis (m).</p>

4. Maintenance – entretien

Pour garantir la longévité et le bon fonctionnement de votre servante d'atelier, suivez ces recommandations d'entretien :

- **Nettoyage courant** : nettoyez régulièrement la poignée, les roues et les surfaces de la servante à l'aide d'un chiffon doux, d'eau tiède et de savon non abrasif.
- **Produits adaptés** : privilégiez l'utilisation de produits de nettoyage non inflammables. Evitez les solvants agressifs ou corrosifs qui pourraient détériorer les matériaux.
- **Dégraissage** : les taches de graisse ou d'huile peuvent être éliminées avec la plupart des produits dégraissants courants. Testez toujours sur une petite zone discrète avant application complète.
- **Vérification périodique** : inspectez régulièrement l'état des roues, des freins et des fixations. Remplacez toute pièce usée ou endommagée pour maintenir un niveau de sécurité optimal.
- **Lubrification** : graissez les glissières des tiroirs (chaînes supérieure et inférieure) au moins deux fois par an pour assurer un fonctionnement fluide.
- **Stockage** : en cas de non-utilisation prolongée, rangez la servante dans un endroit sec, à l'abri de l'humidité et de la poussière.

5. Garantie et conformité du produit

La garantie ne peut être accordée suite à :

Une utilisation anormale, une manœuvre erronée, une modification non autorisée, un défaut de transport, de manutention ou d'entretien, l'utilisation de pièces ou d'accessoires non d'origine, des interventions effectuées par du personnel non agréé, l'absence de protection ou dispositif sécurisant l'opérateur, le non-respect des consignes précitées exclut votre machine de notre garantie, les marchandises voyagent sous la responsabilité de l'acheteur à qui il appartient d'exercer tout recours à l'encontre du transporteur dans les formes et délais légaux. Se reporter à nos conditions générales de ventes pour toute demande de garantie.

Protection de l'environnement :

Votre appareil contient de nombreux matériaux recyclables.

Nous vous rappelons que les appareils usagés ne doivent pas être mélangés avec d'autres déchets. Les produits électriques ne doivent pas être mis au rebut avec les déchets ménagers. Merci de les recycler dans les points de collecte prévus à cet effet. Adressez-vous auprès des autorités locales ou de votre revendeur pour obtenir des conseils sur le recyclage.

1. Safety instructions

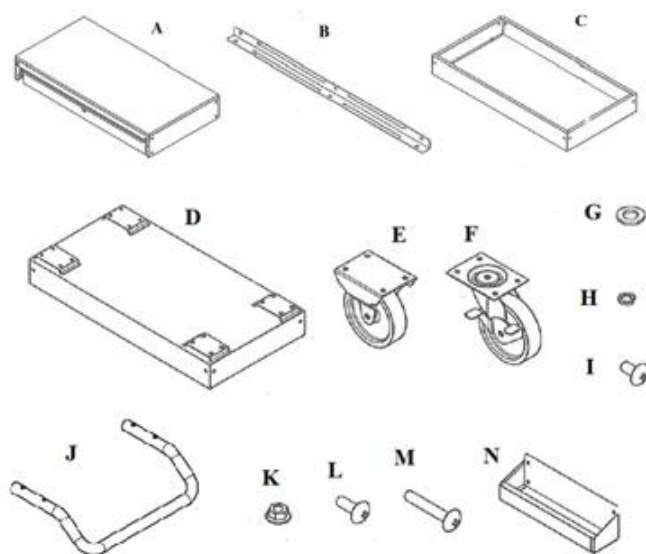
When opening the boxes, carefully check the contents to ensure that there is no damage. If there is a problem or if any parts are damaged or missing, contact your provider.

Before use, read these instructions carefully and save them for future reference.

- 1. Installation:** install the trolley on a flat, stable, and stationary surface. Apply the brakes to prevent unintentional movement.
- 2. Handling:** move the trolley manually, without using mechanical assistance.
- 3. Child safety:** never leave children unattended near the product.
- 4. Proper use:** do not stand on the product or apply pressure to the drawer.
- 5. No modification:** do **not** modify the product. The use of accessories or fasteners not recommended in this manual may result in personal injury.

2. Presentation

2.1. Composition



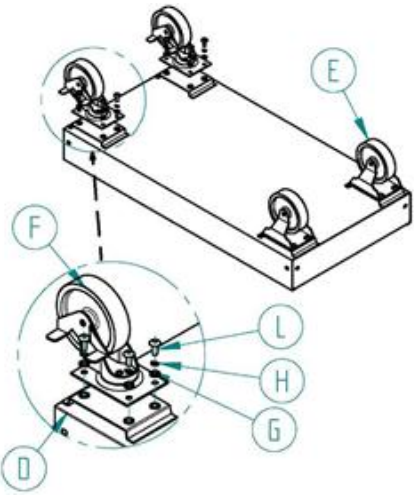
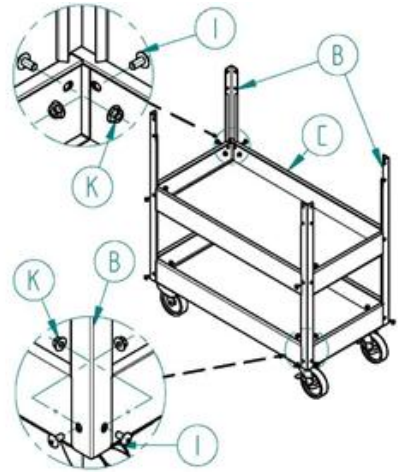

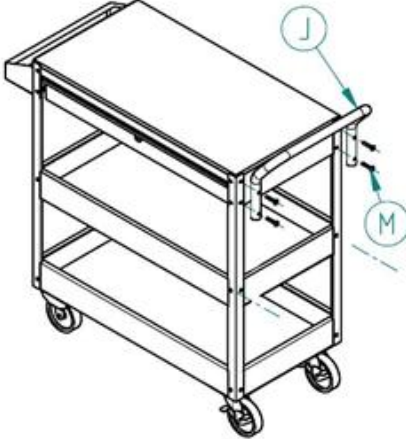
Mark	Description	Q
A	Drawer	1
B	Reinforcement leg	4
C	Intermediate plate	1
D	Lower platen	1
E	Fixed rous	2
F	Caster wheels	2
G	Washers	16+1
H	Soft washers	16+1
I	Bolt m6x16	24+1
J	Handle	1
K	M6 hex nut	18+1
L	Bolt m6x16	16+1
M	Bolt m6x35	6
N	Side plate	1

2.2. Technical specifications

Part number 09147		
Tray capacity	50 kg	
Max. Capacity	150 kg	
Max. Capacity drawer	25 kg	
Wheels	Material	Steel-rubber tyres rims
	Fixed	2
	Swivell with brake	2
Dimensions (l x w x h)	935 x 395 x 956 mm	
Weight	23 kg	

3. Mounting

Tools required: #2 & #3 screwdriver – 10mm wrench (or socket)

1- Wheel mounting	2- Assembling the lower structure
 <p>Attach 2 caster wheels with brakes (f) to designated side (d) using screw (l), washers (g) and nuts (h).</p> <p>Attach the 2 fixed casters (e) on the opposite side using the same fasteners (l), (g) and (h).</p>	 <p>Attach 4 vertical posts (b) to each base corner using screw (i) and nuts (k), as with wheels.</p> <p>Attach side reinforcements (c) between posts (b) with fasteners (i) and (k).</p> <p><i>No. Leave two openings free for handle mounting.</i></p>
3- Top tray installation	4- Fitting the handle
 <p>Place plate (a) on posts (b) and secure with screw (i).</p> <p>Attach decorative panels (n) to sides of tray (a) using screw (i).</p> <p><i>No. Do not obstruct the 4 openings provided for the handle.</i></p>	 <p>Fix the handle (j) in the 6 openings left free using the screw (m).</p>

4. Maintenance – maintenance

To ensure the longevity and proper functioning of your workshop trolley, follow these maintenance recommendations:

- **Routine cleaning:** clean the handgrip, wheels and surfaces of the trolley regularly with a soft cloth, warm water and non-abrasive soap.
- **Suitable products:** use non-flammable cleaning products. Avoid aggressive or corrosive solvents that could damage materials.
- **Degreasing:** grease or oil stains can be removed with most common degreasers. Always test on a small discrete area before full application.
- **Periodic cheque:** inspect wheels, brakes and fasteners regularly for damage. Replace any worn or damaged parts to maintain the highest level of safety.
- **Lubrication:** grease the slide rails of the spools (top and bottom chains) at least twice a year to ensure smooth operation.
- **Storage:** if not in use for a long time, store the trolley in a dry place, protected from moisture and dust.

5. Product warranty and compliance

Warranty cannot be granted as a result of:

Abnormal use, improper handling, unauthorised modification, lack of transport, handling or maintenance, use of non-genuine parts or accessories, work carried out by unauthorised personnel, lack of protection or device securing the operator, failure to comply with the above instructions excludes your machine from our warranty, the goods travel under the responsibility of the purchaser to whom it is responsible to exercise any recourse against the carrier in legal forms and deadlines. Please refer to our terms and conditions of sales for warranty claims.

Environmental protection:

Your device contains many recyclable materials.

We remind you that used appliances must not be mixed with other waste. Electrical products should not be disposed of with household waste. Please recycle them at the designated collection points. Contact your local authorities or dealer for recycling advice.

1. Instrucciones de seguridad

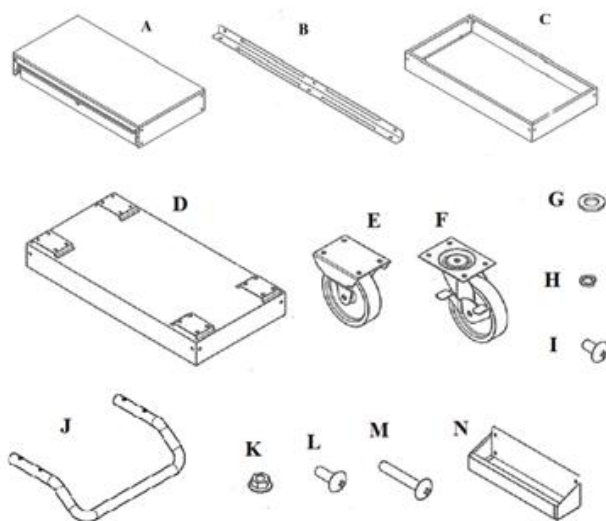
Al abrir las cajas de cartón, compruebe cuidadosamente el contenido para asegurarse de que no haya daños. Si hay un problema, o si alguna pieza está dañada o falta, póngase en contacto con su proveedor.

Antes de usar, lea estas instrucciones cuidadosamente y guárdelas para futuras referencias.

- 1. Instalación:** instale el carro en una superficie plana, estable y estacionaria. Activa los frenos para evitar movimientos no intencionales.
- 2. Manipulación:** mueva el carro manualmente, sin necesidad de utilizar asistencia mecánica.
- 3. Seguridad infantil:** nunca deje a los niños desatendidos cerca del producto.
- 4. Uso adecuado:** no se ponga de pie sobre el producto, ni aplique presión sobre el cajón.
- 5. Sin modificaciones:** no modifique el producto. El uso de accesorios o accesorios no recomendados en este manual puede ocasionar lesiones personales.

2. Panorama general

2.1. Composición



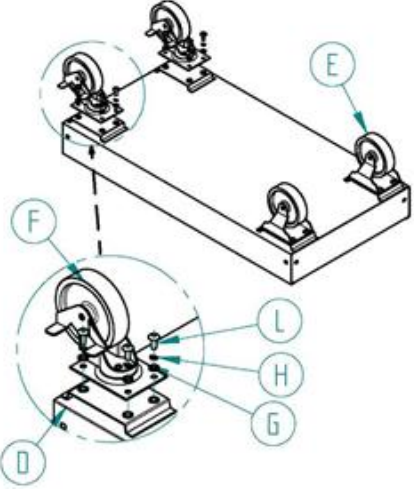
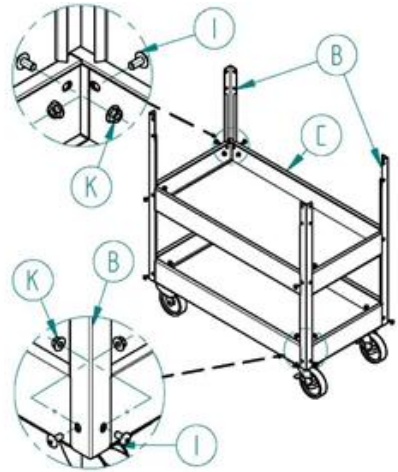

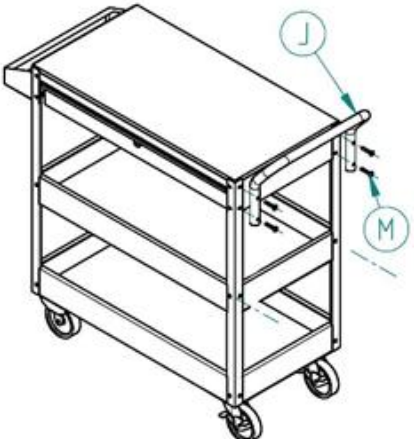
Punto de referencia	Descripción	Q.
A	Cajón	1
B	Pie de refuerzo	4
C	Placa intermedia	1
D.	Bandeja inferior	1
E	Arreglado rous	2
F	Ruedas giratorias	2
G	Lavadoras	16+1
H	Lavadoras blandas	16+1
I..	Perno m6x16	24+1
J	Maneja	1
K	Tuerca hexagonal m6	18+1
L	Perno m6x16	16+1
M	Tornillo m6x35	6
N	Placa lateral	1

2.2. Especificaciones técnicas

Referencia 09147		
Capacidad de la bandeja	50 kg	
Max. Capacidad	150 kg	
Max capacidad de cajón	25 kg	
Ruedas	Material	Llantas de ruedas de acero con neumáticos de goma
	Arreglado	2
	Giratorio con freno	2
Dimensiones (l x w x h)	935 x 395 x 956 mm	
Peso	23 kg	

3. Montaje

Herramientas requeridas: destornillador #2 y #3 – llave (o zócalo) 10mm

1- Montaje en rueda	2- Montaje inferior de la estructura
 <p>Fije 2 ruedas con frenos (f) al lado designado (d) usando tornillos de tapa (l), arandelas (g) y tuercas (h).</p> <p>Coloque 2 ruedas fijas (e) en el lado opuesto utilizando los mismos elementos de fijación (l), (g) y (h).</p>	 <p>Fije 4 postes verticales (b) a cada esquina de base usando tornillos de tapa (i) y tuercas (k) como con las ruedas.</p> <p>Fije los soportes laterales (c) entre los pilares (b) con los sujetadores (i) y (k).</p> <p><i>Nota: deje dos aberturas libres para montar el mango.</i></p>
3- Instalación de la bandeja superior	4- Montar el mango
 <p>Coloque la placa (a) en los postes (b) y asegure con tornillos (i).</p> <p>Fije los paneles decorativos (n) a los lados de la bandeja (a) mediante tornillos (i).</p> <p><i>Nota: no bloquee las 4 aberturas proporcionadas para el mango.</i></p>	 <p>Asegure el mango (j) en las 6 aberturas dejadas libres mediante tornillos (m).</p>

4. Mantenimiento – mantenimiento

Para garantizar la longevidad y el funcionamiento adecuado de su carro de taller, siga estas recomendaciones de mantenimiento:

- **Limpieza de rutina:** limpie regularmente el mango, las ruedas y las superficies del carro con un paño suave, agua tibia y jabón no abrasivo.
- **Productos adecuados:** priorice el uso de productos de limpieza no inflamables. Evite los disolventes agresivos o corrosivos que podrían dañar los materiales.
- **Desengrasante:** las manchas de grasa o aceite se pueden eliminar con la mayoría de los productos desengrasantes comunes. Siempre pruebe en un área pequeña y discreta antes de la aplicación completa.
- **Inspección periódica:** inspeccione las ruedas, los frenos y los sujetadores regularmente para detectar daños. Reemplace cualquier pieza desgastada o dañada para mantener el más alto nivel de seguridad.
- **Lubricación:** engrasar las guías del cajón (cadenas superiores e inferiores) al menos dos veces al año para garantizar un funcionamiento suave.
- **Almacenamiento:** si no está en uso durante mucho tiempo, almacene el carro en un lugar seco, lejos de la humedad y el polvo.

5. Garantía y cumplimiento del producto

La garantía no puede concederse de la siguiente manera:

Uso anormal, maniobras erróneas, modificaciones no autorizadas, defectos en el transporte, manipulación o mantenimiento, uso de piezas o accesorios no originales, trabajo realizado por personal no autorizado, falta de protección o dispositivo de seguridad para el operador, el incumplimiento de las instrucciones antes mencionadas excluye su máquina de nuestra garantía, la mercancía viaja bajo la responsabilidad del comprador a quien corresponde ejercer cualquier recurso contra el transportista en las formas legales y plazos. Consulte nuestros términos y condiciones generales de venta para reclamaciones de garantía.

Protección del medio ambiente:

Su dispositivo contiene muchos materiales reciclables.

Le recordamos que los electrodomésticos usados no deben mezclarse con otros residuos. Los productos eléctricos no deben eliminarse con los residuos domésticos. Por favor, recicla en los puntos de recogida previstos para este fin. Póngase en contacto con sus autoridades locales o distribuidor para obtener asesoramiento sobre reciclaje.