



ETAGERE

**Manuel d'instructions – Notice originale –
Instructions d'origine**

FR

*Veillez lire ce manuel d'instructions
attentivement et entièrement avant toute
utilisation*

SHELF

EN Translation of the original instructions

EN

*Please read this instruction manual carefully
and completely before use*

ESTANTERÍA

ES Traducción de las instrucciones originales

ES

*Lea atenta y completamente este manual de
instrucciones antes de utilizarlo*

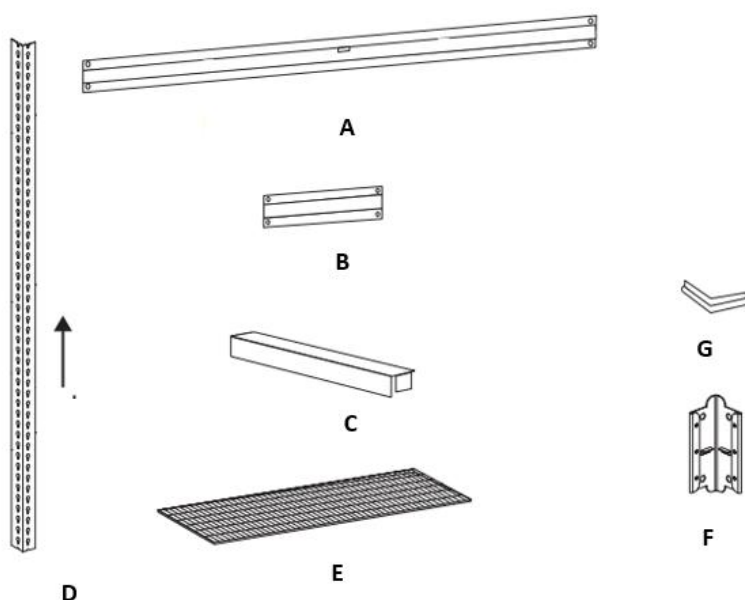
1. Instructions générales et de sécurité

Veuillez suivre ces instructions. Veuillez lire ces instructions avec attention et vérifier que toutes les pièces listées sont dans la boîte avant de commencer le montage. Tous les éléments fournis doivent être utilisés comme indiqué dans cette notice. Une quelconque altération ou déviation de cette notice peut entraîner une défaillance de l'étagère. Après avoir assemblé l'étagère, placez-la sur une surface sûre et optimale.

NE PAS MONTER SUR L'ÉTAGÈRE, NI L'UTILISER COMME ESCABEAU/EHELLE !

NE PAS SURCHARGER ! Répartir équitablement le poids sur chaque niveau, et garder les charges les plus lourdes au niveau le plus bas.

2. Montage



N°	Description
A	Longues poutres (8 pcs)
B	Poutres courtes (8 pcs)
C	Renforts (4 pcs)
D	Supports/pieds(8 pcs)
E	Etagère métalliques (4 pcs)
F	Plaques de liaison (4 pcs)
G	Pieds et capuchons (8 pcs)

Précaution :

Eloignez les jeunes enfants durant l'installation de l'étagère.

Maniez les composants de l'étagère avec soin, ils peuvent comporter des bords tranchants.

Conseil d'assemblage :

Utilisez un bloc en bois pour protéger les pièces quand vous utilisez le marteau.

Martelez avec précaution pour éviter d'endommager les pièces.

Recommandations :

Utilisez des gants de protection pendant le montage.

Montez l'étagère à 2 ou 3 personnes.

Montez l'étagère sur une surface plane et solide – évitez les tapis.

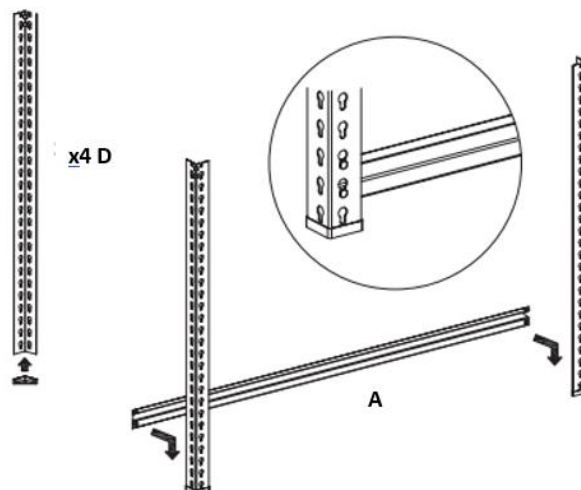
Conserver les articles les plus lourds sur les étagères du bas.

Répartissez le poids de manière équivalente sur tous les étagères.

Attachez l'étagère au mur si vous le souhaitez (accessoire non inclus).

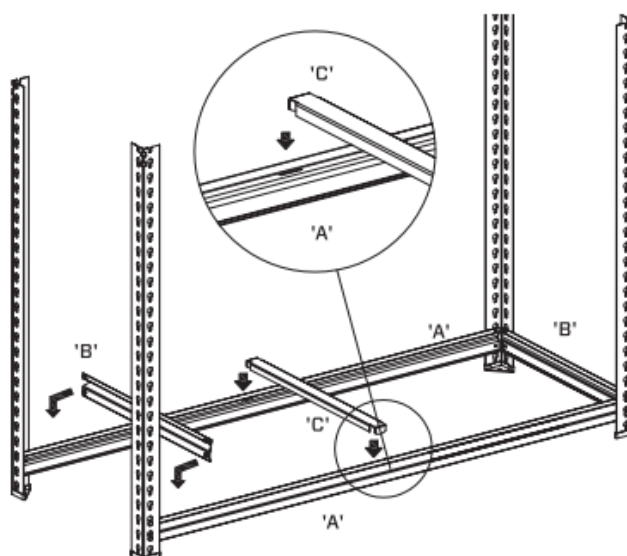
Instructions d'assemblage :**ETAPE 1 :**

1. Placez les embouts au bas des 4 pieds « D ». Veillez à ce qu'ils soient bien droits.
2. Placez la longue poutre « A » sur les pieds « D ». Vous pouvez utiliser un maillet en caoutchouc pour enfoncer légèrement toutes les poutres dans les trous des pieds.
3. Laissez un trou libre entre l'embout et la poutre.

**ETAPE 2 :**

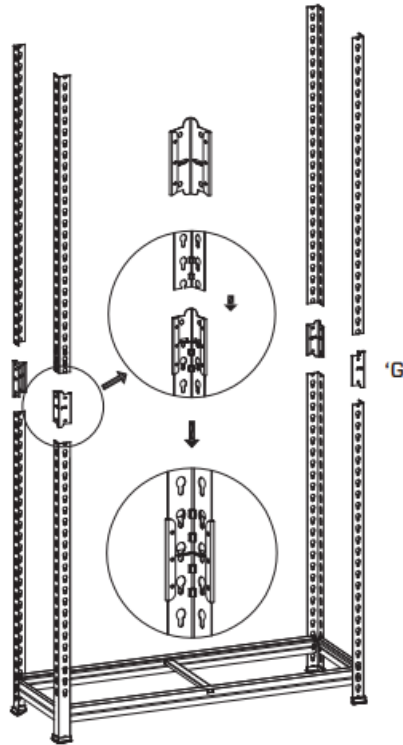
1. Utilisez la poutre courte d'extrémité « B » pour la poutre latérale en utilisant la poutre d'étagère de l'étape 1 comme guide pour la hauteur.
2. Laissez un espace libre de 1 trou de serrure par rapport au col, comme indiqué sur le schéma.
3. Utilisez les mêmes poutres d'étagère pour les côtés opposés, comme indiqué sur le schéma, et placez le renfort « C » comme indiqué.

REMARQUE : Les bords plats sont tournés vers l'extérieur.

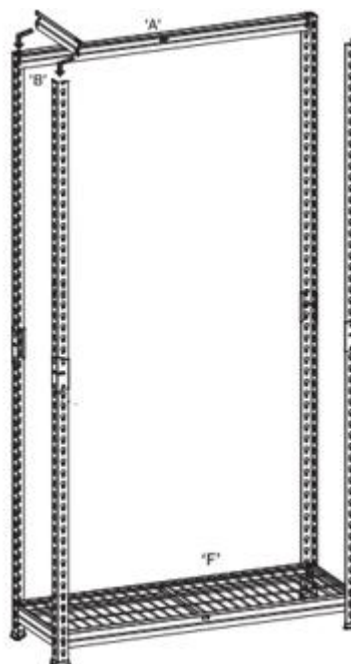


ETAPE 3 :

1. Assembler les parties supérieures et inférieures des pieds à l'aide des plaques de liaisons. Veillez à ce que les pieds soient bien verticaux.

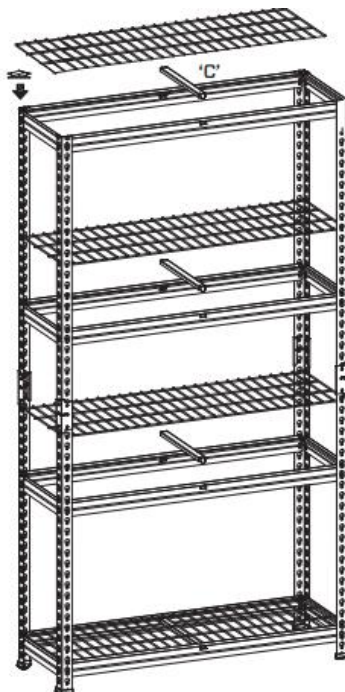
**ETAPE 4 :**

1. Placez la poutre « A » et la poutre courte « B » entre les poutres et le niveau supérieur, le haut des pieds comme indiqué.
2. Répétez l'opération avec les poutres « A » et les poutres courtes « B »



ETAPE 5 :

1. Insérez les supports en « C » dans les trous prévus à cet effet.
2. Placez les étagères métalliques restantes entre les poutres et le niveau supérieur.
3. Placez les pieds et les capuchons sur le dessus des 4 renforts.



3. Garantie et conformité du produit

La garantie ne peut être accordée par suite de :

Une utilisation anormale, une manœuvre erronée, une modification non autorisée, un défaut de transport, de manutention ou d'entretien, l'utilisation de pièces ou d'accessoires non d'origine, des interventions effectuées par du personnel non agréé, l'absence de protection ou dispositif sécurisant l'opérateur, le non-respect des consignes précitées exclut votre machine de notre garantie, les marchandises voyagent sous la responsabilité de l'acheteur à qui il appartient d'exercer tout recours à l'encontre du transporteur dans les formes et délais légaux. Se reporter à nos Conditions Générales de Ventes pour toute demande de garantie.

Protection de l'environnement :

Votre appareil contient de nombreux matériaux recyclables.

Nous vous rappelons que les appareils usagés ne doivent pas être mélangés avec d'autres déchets. Les produits électriques ne doivent pas être mis au rebut avec les déchets ménagers. Merci de les recycler dans les points de collecte prévus à cet effet. Adressez-vous auprès des autorités locales ou de votre revendeur pour obtenir des conseils sur le recyclage.

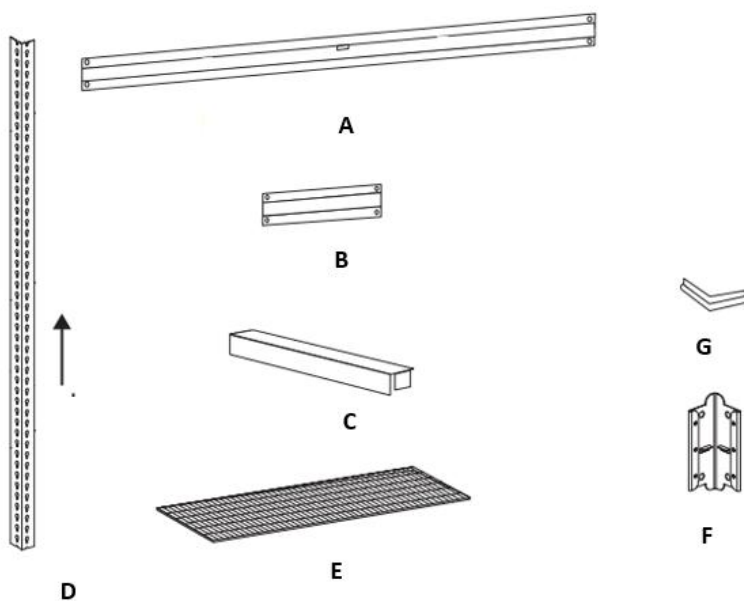
1. General and safety instructions

Please follow these instructions. Please read these instructions carefully and check that all listed parts are in the box before beginning assembly. All supplied components must be used as described in these instructions. Any alteration or deviation from these instructions may result in shelf failure. After assembling the shelf, place it on a safe and suitable surface.

DO NOT CLIMB ON THE SHELF, NOR USE IT AS A STEP LADDER/STEP LADDER!

DO NOT OVERLOAD! Distribute the weight evenly on each level, and keep the heaviest loads on the lowest level.

2. Assembly



No.	Description
A	Long beams (8 pcs)
B	Beams short (8 pcs)
C	Reinforcements (4 pcs)
D	Supports/ feet (8 pcs)
E	Metal shelving unit (4 pcs)
F	Connecting plates (4 pcs)
G	Feet and caps (8 pcs)

Caution:

Keep young children away during shelf installation.
Handle the shelf components with care, they may have sharp edges.

Assembly instructions:

Use a wooden block to protect the pieces when using the hammer.
Hammer carefully to avoid damaging the parts.

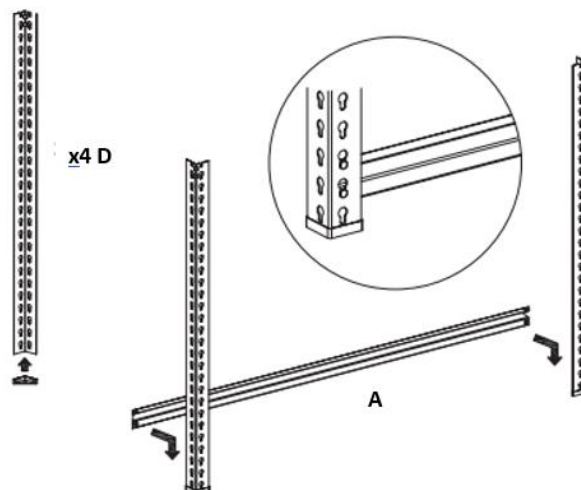
Recommendations:

Use protective gloves during assembly.
Assemble the shelf with 2 or 3 people.
Mount the shelf on a flat, solid surface – avoid carpets.
Keep the heaviest items on the lower shelves.
Distribute the weight evenly across all floors.
Attach the shelf to the wall if desired (accessory not included).

Assembly instructions:

STEP 1:

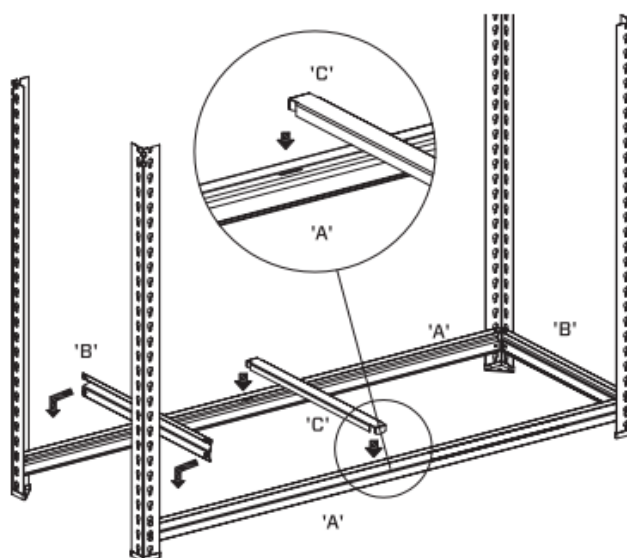
4. Place the end caps at the bottom of the 4 "D" feet. Make sure they are perfectly straight.
5. Place the long beam "A" onto the feet "D". You can use a rubber mallet to gently tap all the beams into the holes in the feet.
6. Leave a gap between the end piece and the beam.



STEP 2:

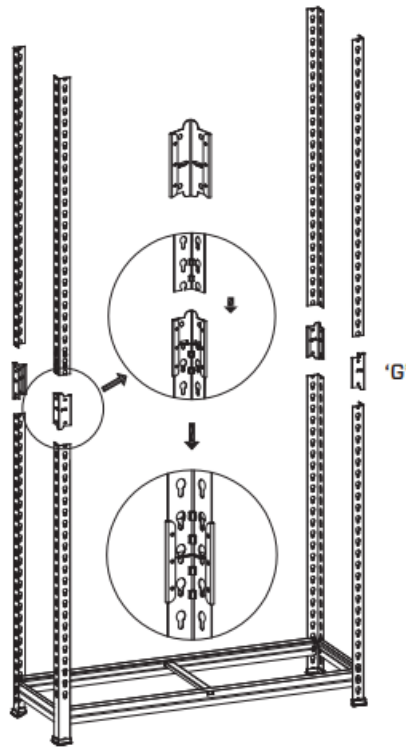
4. Use the short end beam "B" for the side beam, using the shelf beam from step 1 as a guide for the height.
5. Leave a gap of 1 keyhole from the collar, as shown in the diagram.
6. Use the same shelf beams for opposite sides, as shown in the diagram, and place the "C" brace as shown.

NOTE: The flat edges face outwards.



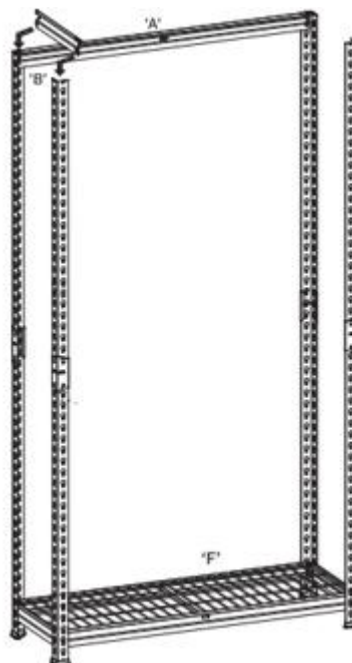
STEP 3:

2. Assemble the upper and lower parts of the legs using the connecting plates. Ensure that the legs are perfectly vertical.



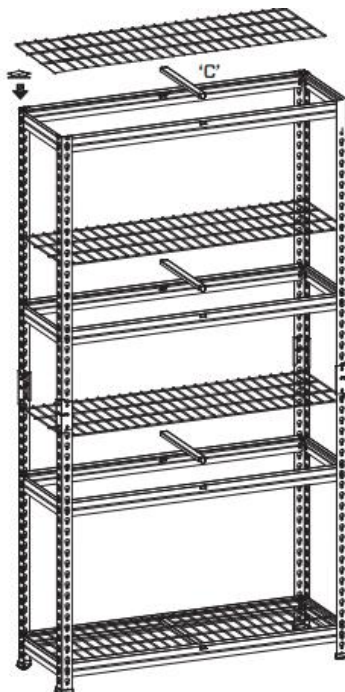
STEP 4:

3. Place beam "A" and short beam "B" between the beams and the upper level, top of the feet as shown.
4. Repeat the operation with the "A" beams and the short "B" beams.



STEP 5:

4. Insert the "C" shaped brackets into the holes provided for this purpose.
5. Place the remaining metal shelves between the beams and the upper level.
6. Place the feet and caps on top of the 4 reinforcements.



3. Product warranty and conformity

The guarantee cannot be granted because of:

Abnormal use, improper operation, unauthorized modification, faulty transport, handling, or maintenance, the use of non-original parts or accessories, work carried out by unauthorized personnel, the absence of operator protection or safety devices, and failure to comply with the instructions will void your machine's warranty. Goods travel under the buyer's responsibility, and it is the buyer's responsibility to pursue any legal recourse against the carrier within the legally prescribed time limits and procedures. Please refer to our General Terms and Conditions of Sale for any warranty claims.

Environmental protection:

Your device contains many recyclable materials.

Please remember that used appliances should not be mixed with other waste. Electrical products should not be disposed of with household waste. Please recycle them at designated collection points. Contact your local authorities or retailer for recycling advice.

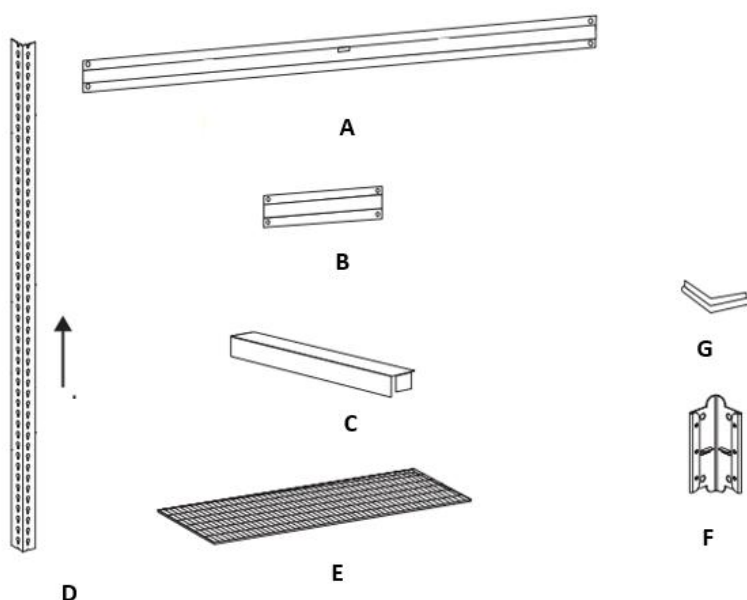
1. Instrucciones generales y de seguridad

Siga estas instrucciones. Léalas atentamente y compruebe que todas las piezas estén en la caja antes de comenzar el montaje. Todos los componentes suministrados deben utilizarse como se describe en estas instrucciones. Cualquier alteración o desviación de estas instrucciones podría provocar fallos en el estante. Tras montar el estante, colóquelo sobre una superficie segura y adecuada.

¡NO SE SUBA AL ESTANTE NI LO UTILICE COMO ESCALERA DE TIJERA!

¡NO SOBRECARGUE! Distribuya el peso uniformemente en cada nivel y mantenga las cargas más pesadas en el nivel más bajo.

2. Asamblea



No.	Descripción
A	Vigas largas (8 pcs)
B	Vigas cortas (8 pcs)
C	Refuerzos (4 pcs)
D	Soportes/ pies (8 pcs)
E	Estantería metálica (4 pcs)
F	Placas de conexión (4 pcs)
G	Patas y tapas (8 pcs)

Precaución:

Mantenga a los niños pequeños alejados durante la instalación del estante. Manipule los componentes del estante con cuidado, pueden tener bordes afilados.

Instrucciones de montaje:

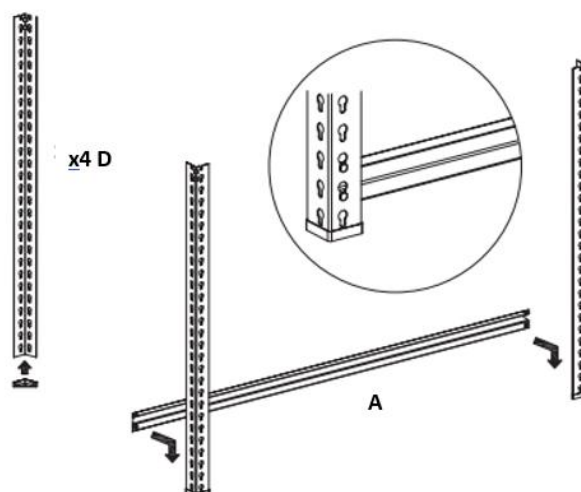
Utilice un bloque de madera para proteger las piezas al utilizar el martillo. Martille con cuidado para no dañar las piezas.

Recomendaciones:

Utilice guantes de protección durante el montaje.
 Montar el estante entre 2 o 3 personas.
 Monte el estante sobre una superficie plana y sólida: evite las alfombras.
 Mantenga los artículos más pesados en los estantes inferiores.
 Distribuya el peso uniformemente en todos los pisos.
 Fije el estante a la pared si lo desea (accesorio no incluido).

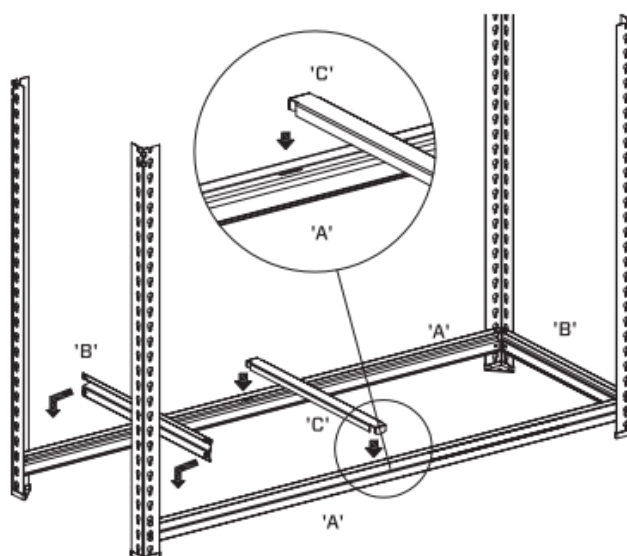
Instrucciones de montaje:**PASO 1:**

7. Coloque las tapas de los extremos en la parte inferior de las cuatro patas en forma de D. Asegúrese de que estén perfectamente rectas.
8. Coloque la viga larga "A" sobre las patas "D". Puede usar un mazo de goma para introducir suavemente todas las vigas en los agujeros de las patas.
9. Deje un espacio entre la pieza del extremo y la viga.

**PASO 2:**

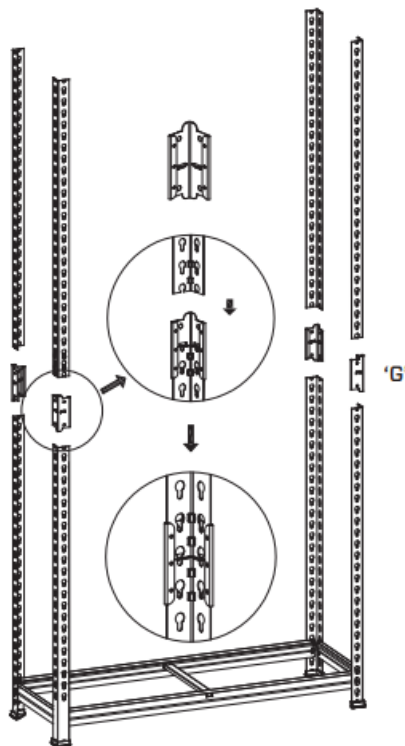
7. Utilice la viga del extremo corto "B" para la viga lateral, usando la viga del estante del paso 1 como guía para la altura.
8. Deje un espacio de 1 ojo de cerradura desde el collar, como se muestra en el diagrama.
9. Utilice las mismas vigas del estante para los lados opuestos, como se muestra en el diagrama, y coloque el soporte en "C" como se muestra.

NOTA: Los bordes planos miran hacia afuera.



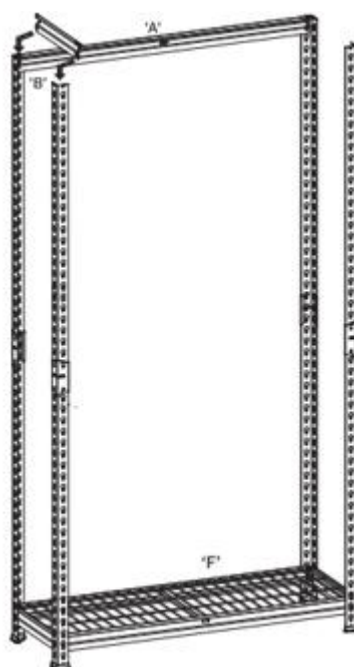
PASO 3:

3. Ensamble las partes superior e inferior de las patas con las placas de conexión. Asegúrese de que las patas estén perfectamente verticales.



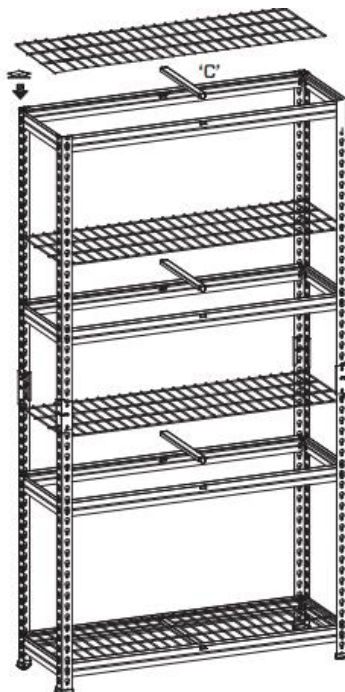
PASO 4:

5. Coloque la viga "A" y la viga corta "B" entre las vigas y el nivel superior, en la parte superior de las patas como se muestra.
6. Repita la operación con las vigas "A" y las vigas "B" cortas.



PASO 5:

7. Inserte los soportes en forma de "C" en los orificios previstos para tal fin.
8. Coloque los estantes metálicos restantes entre las vigas y el nivel superior.
9. Coloque los pies y las tapas encima de los 4 refuerzos.



3. Garantía y conformidad del producto

La garantía no podrá concederse como consecuencia de :

El uso anormal, el funcionamiento incorrecto, las modificaciones no autorizadas, el transporte, la manipulación o el mantenimiento defectuosos, el uso de piezas o accesorios no originales, los trabajos realizados por personal no autorizado, la ausencia de dispositivos de seguridad o protección para el operador y el incumplimiento de las instrucciones mencionadas anteriormente anularán la garantía de su máquina. El comprador es responsable del transporte de la mercancía, quien deberá interponer cualquier recurso legal contra el transportista dentro de los plazos y procedimientos legales establecidos. Consulte nuestros Términos y Condiciones Generales de Venta para cualquier reclamación de garantía.

Protección ambiental:

Su dispositivo contiene muchos materiales reciclables.

Recuerde que los electrodomésticos usados no deben mezclarse con otros residuos. No tire los productos eléctricos junto con la basura doméstica. Recíclelos en los puntos de recogida designados. Para obtener asesoramiento sobre reciclaje, póngase en contacto con las autoridades locales o con su distribuidor.