



FR	<p>KIT 4 ACCESSOIRES PNEUMATIQUES Manuel d'instructions – Notice originale – Instructions d'origine Veuillez lire ce manuel d'instructions attentivement et entièrement avant toute utilisation</p>	NL	<p>KIT 4 PNEUMATISCHE ACCESSOIRES Gebruiksaanwijzing - Vertaling van de originele instructies Lees deze gebruiksaanwijzing zorgvuldig en volledig door voor gebruik.</p>
EN	<p>KIT 4 PNEUMATIC ACCESSORIES Instruction manual - Translation of the original instructions Please read this instruction manual carefully and completely before use.</p>	PL	<p>ZESTAW 4 AKCESORIÓW PNEUMATYCZNYCH Instrukcja obsługi - Tłumaczenie oryginalnej instrukcji Przed użyciem należy uważnie i w całości przeczytać niniejszą instrukcję obsługi.</p>
ES	<p>KIT 4 ACCESORIOS NEUMÁTICOS Manual de instrucciones - Traducción de las instrucciones originales Lea atentamente y por completo este manual de instrucciones antes de utilizar el aparato.</p>	PT	<p>KIT 4 ACESSÓRIOS PNEUMÁTICOS Manual de instruções - Tradução das instruções originais Leia atentamente e na íntegra este manual de instruções antes de o utilizar.</p>
DE	<p>SATZ MIT 4 PNEUMATISCHEN ZUBEHÖRTEILEN Bedienungsanleitung - Übersetzung der Originalanleitung - Übersetzung der Originalanleitung. Bitte lesen Sie diese Anleitung vor Gebrauch sorgfältig und vollständig durch.</p>	EL	<p>KIT 4 ΠΝΕΥΜΑΤΙΚΑ ΑΞΕΣΟΡΙΑ Εγχειρίδιο οδηγιών - Μετάφραση των αρχικών οδηγιών Διαβάστε προσεκτικά και πλήρως αυτό το εγχειρίδιο οδηγιών πριν από τη χρήση.</p>
IT	<p>KIT 4 ACCESSORI PNEUMATICI Manuale di istruzioni - Traduzione delle istruzioni originali Leggere attentamente e completamente il presente manuale di istruzioni prima dell'uso.</p>		

1. Instructions de Sécurité

Lire l'ensemble de ces consignes avant toute utilisation de ce produit et sauvegarder ces informations

1.1. Instructions Générales

1. **Utiliser dans un environnement sécurisé** : il ne doit pas y avoir de risques d'explosions, de produits corrosifs dans l'environnement proche lors de l'utilisation.
2. **Tenir compte de l'environnement de la zone de travail** : ne pas exposer l'outil à la pluie. Ne pas utiliser l'outil dans des endroits humides, mouillés ou avec risque de projection d'eau. Maintenir la zone de travail bien éclairée. Ne pas utiliser les outils en présence de liquides ou de gaz inflammables.
3. **Conserver une zone de travail propre et ordonnée** : la zone de travail doit être visible de la position de travail. Les zones en désordre et les établis sont propices aux accidents
4. **Maintenir les autres personnes éloignées** : Ne pas laisser les personnes, notamment les enfants, non concernées par le travail en cours, toucher l'outil ou le prolongateur, et les maintenir éloignées de la zone de travail, ETRE particulièrement vigilant avec les enfants et les animaux.
5. **Ranger les outils non utilisés** : les outils inutilisés doivent être rangés dans un endroit sec ou fermé à clé, hors de portée des enfants.
6. **Ne pas forcer l'outil** : un outil donne de meilleurs résultats de manière plus sûre au régime, à la puissance pour lequel il a été conçu.
7. **Utiliser l'outil approprié** : ne pas forcer un petit outil ou un petit accessoire à effectuer le travail d'un de plus grosse taille. Ne pas utiliser l'outil à une fin pour laquelle il n'est pas conçu.
8. **Utiliser un équipement de protection** : utiliser des lunettes de sécurité, un masque normal ou anti poussières si les opérations de travail génèrent de la poussière, des gants de protection (s'il n'y a pas de pièces en mouvement ou rotation).
9. **Ne pas trop se pencher** : maintenir un bon appui et rester en équilibre en tout temps.
10. **Traiter les outils avec soin** : maintenir les outils propres pour optimiser le travail et la sécurité. Suivre les instructions concernant la lubrification et le changement des accessoires. Examiner leur état périodiquement, au besoin, confier leur réparation à un poste d'entretien agréé.
11. **Rester alerte** : se concentrer sur le travail. Faire preuve de jugement. Ne pas se servir de l'outil lorsqu'on est fatigué.
12. **Rechercher les pièces endommagées** : avant d'utiliser l'outil, examiner soigneusement l'état des pièces pour s'assurer qu'elles fonctionnent correctement et qu'elles accomplissent leur tâche. Vérifier l'alignement et la liberté de fonctionnement des pièces mobiles, l'état et le montage des pièces et toutes autres conditions susceptibles d'affecter défavorablement le fonctionnement. Il faut réparer toute pièce dont l'état laisse à désirer ou en remplacer par un poste de service agréé sauf si autrement indiqué dans ce manuel d'instructions.
13. **Ne pas modifier la machine** : aucune modification et/ou reconversion ne doit être effectuée. L'usage d'accessoires ou attachements autres que ceux recommandés dans ce manuel d'instructions peut entraîner des blessures personnelles.
14. **Confier la réparation de l'outil à un spécialiste**
15. **Maintenir les poignées sèches, propres et exemptes de tout lubrifiant et de toute graisse.**
16. **Rester vigilant** : regarder ce que vous êtes en train de faire, faire preuve de bon sens et ne pas utiliser l'outil lorsque vous êtes fatigué.
17. **Avertissement** : l'utilisation de tout accessoire ou de toute fixation autre que celui ou celle recommandé(e) dans le présent manuel d'instructions peut présenter un risque de blessure des personnes.

1.2. Instructions particulières

1. Ne pas utiliser à proximité de liquides, gaz et poudre combustibles ou dans des lieux où il y a un risque d'incendie et/ou d'explosion.
2. Pendant le travail avec l'appareil, aussi bien dans des lieux fermés qu'à l'extérieur, veiller à ne pas inhaler des solvants qui s'évaporent de l'appareil.
3. Lors de travail avec les pistolets, ne pas vous placer à proximité de source d'incendie (comme des flammes nues ou vapeurs inflammables), d'objets incandescents, de surfaces surchauffées ou qui pourraient provoquer des étincelles.
4. Ne pas mettre en marche l'appareil dans des lieux fermés ou peu ventilés.
5. Pendant l'utilisation à l'extérieur, tenir compte de la direction du vent.
6. Pendant le travail dans des lieux fermés, prévoir une ventilation adéquate.
7. Travailler uniquement pendant les heures de luminosité suffisante ou avec un éclairage artificiel adéquat.

1.3. Utilisation impropre

1. Ne JAMAIS diriger le pistolet en direction du corps humain ou d'animaux.
2. NE JAMAIS dépasser les pressions maximums de services conseillées.
3. Bloquer le coulissement de l'aiguille avec le bouchon régulateur à la fin de chaque opération.
4. Avant d'effectuer les opérations de démontage, de nettoyage ou de remontage des pistolets, évacuer **TOUJOURS** la pression d'air et la peinture présente dans l'appareil.

1.4. Santé

De nombreuses peintures contiennent des solvants organiques ou des produits chimiques dangereux pour la santé, qui peuvent provoquer des intoxications dues à des vapeurs toxiques dégagées pendant la pulvérisation

- Veuillez lire **ATTENTIVEMENT** les fiches techniques des produits utilisés avant l'utilisation.
 - Porter **TOUJOURS** des gants, des lunettes et un masque doté de filtres à charbons actifs pour prévenir les risques dus aux vapeurs toxiques ou au contact de la peinture et des solvants avec la peau ou les yeux. Porter des vêtements, gants et des chaussures de sécurité qui permettent une évacuation correcte de la décharge électrostatique vers la terre et qui soient au moins dissipatifs (antistatiques).
 Utiliser une protection auditive pour vous protéger d'un environnement potentiellement bruyant.



1.5. Risques d'incendie et d'explosion

- De nombreuses peintures contiennent des solvants organiques ou des produits chimiques hautement inflammables. Utiliser le pistolet à peinture **UNIQUEMENT** dans des zones appropriées ou des locaux bien aérés.


- Eviter toute action susceptible de provoquer des incendies telle que fumer, provoquer des étincelles ou tout risque de nature électrique.

-S'assurer que les peintures et les solvants utilisés sont chimiquement compatibles en procédant à un contrôle croisé des fiches techniques de sécurité des produits.



1.6. Règles générales de sécurité

1. **Maintenir la zone de travail propre.** Il est plus facile de se blesser si la zone de travail ou l'établi sont en désordre.
2. **Tenir à l'écart des enfants.** L'utilisation des pistolets est interdite aux enfants et aux personnes qui ne connaissent pas parfaitement les instructions d'utilisation reportées dans ce manuel. Maintenir éloignés les personnes, les enfants et les animaux.
3. **Ranger les outils utilisés dans un endroit sûr.** Lorsque les outils ne sont pas utilisés, ils doivent être rangés dans un lieu sec, en hauteur et fermé à clef, hors de portée des enfants.
4. **Ne pas forcer sur l'appareil** et l'utiliser uniquement pour les emplois prévus.
5. Ne pas enlever de pièces de l'appareil à moins que cela ne soit explicitement indiqué dans ce manuel et ne modifier, en aucune façon, la configuration d'origine.
6. Toujours s'assurer du fonctionnement correct et du bon état de l'appareil. Utiliser l'appareil uniquement selon les indications et dans les positions décrites dans ces instructions, toute autre position est dangereuse.
7. **IL EST INTERDIT** d'utiliser le pistolet pour la pulvérisation de produits alimentaires ou pharmaceutiques.
8. **IL EST INTERDIT** d'utiliser le pistolet à peinture aux abords de machines telles que convoyeurs, robots, etc, pendant leur fonctionnement.
9. Rester toujours attentifs.
10. Lors du travail, adopter toujours une position stable et sûre.
11. Toujours surveiller ce que vous êtes en train de faire. Ne jamais utiliser l'appareil si vous êtes fatigué.
12. **Conserver les outils avec soins.** Maintenir propre les outils afin d'obtenir des meilleures performances et plus de sécurité. Observer les instructions pour l'entretien et le remplacement des accessoires. Maintenir les poignées sèches, propres et sans huile ou graisse.
13. Avant toute utilisation, vérifier l'état général de l'appareil. Contrôler s'il y a des pièces endommagées. Ne pas tenter de réparer l'appareil.
14. Faire réparer l'appareil par du personnel qualifié. En cas de rupture ou d'usure excessive de pièces de la machine, la faire contrôler, et éventuellement réparer, par du personnel qualifié. Les réparations doivent être effectuées uniquement par du personnel qualifié en utilisant des pièces de rechange d'origine ; en cas contraire, l'utilisateur peut encourir des risques graves.

	<ul style="list-style-type: none"> - L'utilisation de tout accessoire ou raccord différent de ceux recommandés dans le présent manuel d'instruction peut entraîner des risques de blessure. - Lorsque l'appareil est en fonction, ne pas orienter le jet d'air des pistolets vers vous ou en direction d'autre personne et d'animaux. - Eviter que d'autres personnes ne touchent la machine. Dans la zone de travail, l'utilisateur est responsable vis à vis des tiers pour les éventuels dommages provoqués par l'utilisation de l'appareil. - Ne pas orienter la pulvérisation vers le corps de l'appareil. - Ne pas fumer lors de l'utilisation de cet appareil
---	---

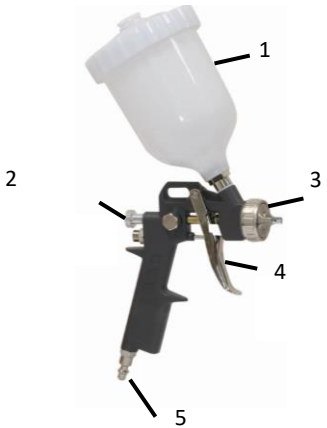
2. Présentation

Le kit 4 accessoires comprend :

- 1 pistolet à peinture à gravité
- 1 soufflette bec court
- 1 pistolet de lavage
- 1 tuyau spiralé

2.1 Pistolet à peinture à gravité

Un pistolet de pulvérisation à volume haute pression applique de la peinture avec moins de force, ce qui signifie moins de "rebond" de la surface dans l'air, avec une aiguille en acier inoxydable et une buse qui permet une grande variété de revêtements.

	1	Godet
	2	Bouton de réglage fluide
	3	Buse, aiguille, chapeau d'air
	4	Gâchette
	5	Entrée d'air

Modèle 06569	
Arrivée d'air	ISO B6 1/4"
Ø buses	1.5 mm
Pression de travail	2-5 bar
Capacité godet	600 cc
Poids	0.445 kg
Consommation air	140 l/min
Pression acoustique	$L_{pA} = 84 \text{ dB(A)}$, $K_{pA} = 3 \text{ dB(A)}$
Puissance acoustique	$L_{wA} = 95 \text{ dB(A)}$, $K_{wA} = 3 \text{ dB(A)}$
Vibrations	$a_h = 1,68 \text{ m/s}^2 \text{ (Max)}$ $K = 1,5 \text{ m/s}^2$

Utilisation :

Brancher l'alimentation d'air comprimé sur le raccord d'entrée d'air.

Avant de remplir le réservoir, vérifier que le pistolet fonctionne correctement (l'air doit passer librement à travers l'outil).

Nettoyer préalablement les conduits du pistolet à peinture.

Mélanger la peinture dans un récipient à part, puis la verser dans le godet qui ne doit être rempli qu'aux 2/3 de sa capacité. Brancher le réservoir de peinture avec le raccord sur le pistolet à peinture. Effectuer un test de pulvérisation en réglant la sortie du produit avec le régulateur.

Se placer à une distance d'environ 20-30 cm de la surface de travail. Appuyer sur la détente en prenant soin de bien diriger le jet vers la surface de travail. Déplacer le pistolet parallèlement à la surface de travail en le maintenant perpendiculairement à celle-ci.


Conseils : préalablement, vérifier que la surface à peindre est propre et sèche.

Appliquer la peinture par lignes horizontales. Si la finition n'est pas appropriée, vérifier si la pression n'est pas trop basse ou si la distance entre le pistolet à peinture et la surface à peindre n'est pas trop élevée. Lorsque le travail est terminé, bien nettoyer le godet et l'outil avec des solvants appropriés.

Lorsque vous n'utilisez pas le pistolet, tournez le bouton de réglage dans le sens antihoraire ce qui permettra de réduire la tension du ressort sur la pointe aiguille.

Le pistolet doit être bien nettoyé et légèrement huilé.

2.2 Pistolet de lavage


	1	Entrée d'air
	2	Gâchette
	3	Réservoir

Modèle 06569	
Arrivée d'air	ISO B6 1/4"
Pression de travail conseillée	Application de peinture murale : 2-3 bars Lavages énergiques : 5-6 bars
Pression max.	6 bars
Godet	Godet métallique 1L
Poids	0.50 kg
Pression acoustique	$L_{pA} = 79 \text{ dB(A)}$, $K_{pA} = 3 \text{ dB(A)}$
Puissance acoustique	$L_{wA} = 90 \text{ dB(A)}$, $K_{wA} = 3 \text{ dB(A)}$
Vibrations	$a_h = 1,71 \text{ m/s}^2$ (Max) $K = 1,5 \text{ m/s}^2$

Utilisation :

Remplir le réservoir avec le produit à utiliser puis brancher l'alimentation d'air comprimé sur le raccord d'entrée d'air. Appuyer sur la détente en prenant soin de bien diriger le jet vers la surface de travail.

2.3 Soufflette bec court


	1	Entrée d'air
	2	Gâchette

Modèle 06569	
Arrivée d'air	ISO B6 1/4"
Pression max.	6 bars
Poids	0.13 kg
Pression acoustique	$L_{pA} = 89 \text{ dB(A)}$, $K_{pA} = 3 \text{ dB(A)}$
Puissance acoustique	$L_{wA} = 100 \text{ dB(A)}$, $K_{wA} = 3 \text{ dB(A)}$
Vibrations	$a_h = 1,38 \text{ m/s}^2 \text{ (Max)}$ $K = 1,5 \text{ m/s}^2$

Utilisation :

Brancher l'alimentation d'air comprimé sur le raccord d'entrée d'air. Appuyer sur la détente en prenant soin de bien diriger le jet vers la surface de travail. Régler la pression selon le besoin.

2.4 Tuyau spiralé

	Modèle 06569	
	Raccords	Mâle ISO B6 Femelle ISO B6
	Longueur	5,5 m

3. Installation

3.1 Déballage

Après avoir enlevé l'emballage, s'assurer de l'intégrité des appareils en contrôlant qu'il n'y a pas de parties visiblement endommagées. En cas de doute, ne pas utiliser l'appareil et s'adresser au revendeur. Les éléments d'emballage (sacs plastique, polystyrène expansé, etc..) doivent être placés dans les lieux appropriés de récupération. Ces matériaux ne doivent pas être laissés à la portée des enfants, car ils représentent une source potentielle de dangers.

3.2 Recommandations

Ces appareils ont été réalisés pour des utilisations particulières. Toute autre utilisation doit être considérée comme impropre. La société décline toute responsabilité en ce qui concerne les dommages ou accidents découlant de l'utilisation impropre des appareils ou du non-respect des consignes de sécurité. Toute manipulation ou modification des appareils non préalablement autorisée décharge le fabricant de toute responsabilité concernant les dommages dus de façon directe ou indirecte aux actes susmentionnés.

Pour assurer une utilisation sûre et un bon entretien, les appareils ne doivent être utilisés que par un opérateur ayant eu la formation appropriée.

S'assurer que le circuit d'air auquel le pistolet à peinture est relié fournit toujours de l'air filtré des impuretés d'eau et d'huile.

Avant la mise en service, assurez-vous de serrer les raccords, boulons, etc.

Bien mélanger la peinture, conformément aux instructions du fabricant.

Filtrer le produit dans une étamine filtre ou un tamis à peinture.

4. Maintenance - Nettoyage



Avant toute opération de nettoyage des appareils, débrancher les appareils de la conduite d'alimentation de l'air comprimé et évacuer l'air s'il est présent à l'intérieur des appareils.

IL EST INTERDIT de procéder à l'entretien des appareils si le personnel chargé de l'utilisation n'a pas reçu les informations requises.

Il est INTERDIT d'effectuer la maintenance des appareils en n'utilisant pas des pièces de rechange d'origine.

A l'issue de la séance de travail, si l'arrêt est de quelques minutes seulement, on peut se passer de nettoyer l'appareil. Si, par contre, il est de quelques heures ou plus, on doit procéder au nettoyage des pistolets pour éviter le séchage de la peinture dans les conduits.

- Débrancher toujours les pistolets de la conduite d'air comprimé et décharger la pression présente à l'intérieur des pistolets avant de procéder au démontage.
- Introduire du solvant de nettoyage propre et de bonne qualité dans le réservoir, tirer le levier pour effectuer le nettoyage des passages internes de la peinture avant le démontage des pistolets.
- Dévisser et enlever la tête/réservoir des pistolets, les plonger dans le solvant et brosser. Ne pas utiliser d'objets métalliques pour le nettoyage.
- Spécifique au pistolet à peinture à gravité : après avoir enlevé l'aiguille, dévisser la buse avec la clef prévue à cet effet, la plonger dans le solvant et la brosser. Nettoyer l'intérieur du pistolet à peinture et le brosser en évitant de le plonger complètement dans le solvant.

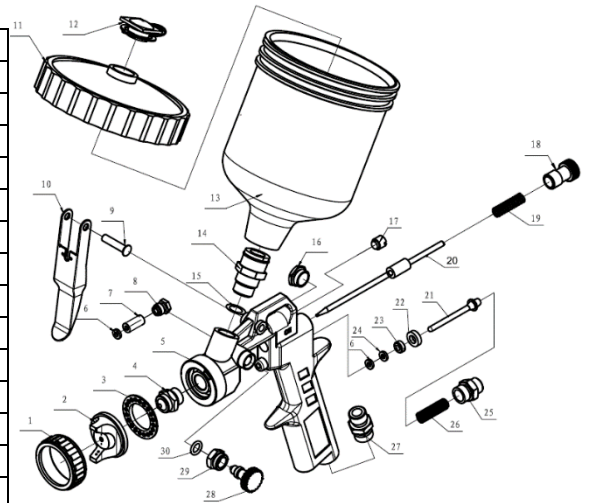
De temps en temps, lubrifier les parties mobiles avec de la graisse ou de l'huile de vaseline (NE PAS UTILISER DE LUBRIFIANTS CONTENANT DE LA SILICONE).

- Nettoyer tous les endroits où est passée la peinture. Nettoyez les autres composants à l'aide d'un pinceau imbibé de solvant.
- Remonter le pistolet et pulvériser une petite quantité de solvant pour éliminer tous les résidus aux endroits où est passée la peinture.

5. Vue éclatée – pièces détachées

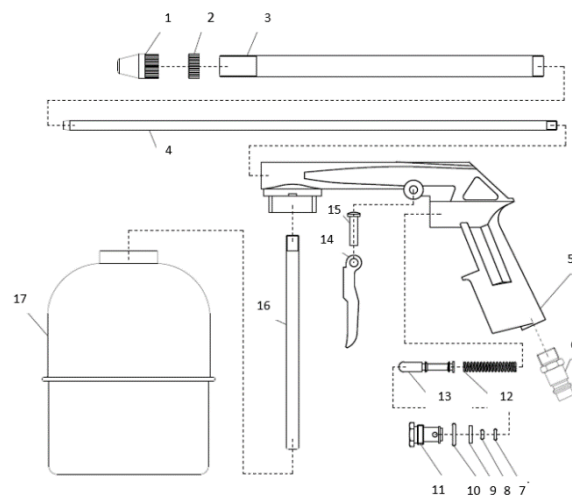
5.1 Pistolet à peinture à gravité

N°	Description	N°	Description
1	Bague d'ajustement	16	Vis d'étanchéité
2	Diffuseur	17	Vis
3	Joint	18	Bouton de réglage
4	Buse	19	Ressort
5	Corps du pistolet	20	Aiguille
6	Joint	21	Elément valve
7	Coulisseau	22	Joint d'étanchéité
8	Vis à garniture	23	Vis d'étanchéité
9	Goupille de gâchette	24	Joint
10	Gâchette	25	Ecrou de valve
11	Couvercle	26	Ressort
12	Event	27	Connecteur d'entrée
13	Godet	28	Bouton de réglage
14	Ecrou connexion	29	Contre-écrou
15	Rondelle	30	Joint



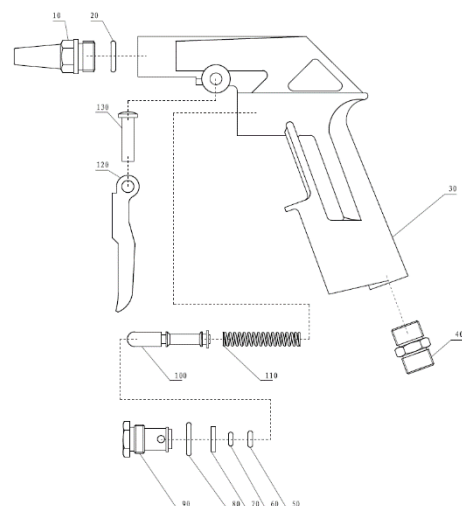
5.2 Pistolet de lavage

1	Buse
2	Ecrou
3	Tube
4	Tube intérieur
5	Corps du pistolet
6	Connecteur d'entrée
7	Joint
8	Joint
9	Rondelle
10	Joint
11	Ecrou de valve
12	Ressort
13	Coulisseau de gâchette
14	Gâchette
15	Goupille de la gâchette
16	Tube
17	Réservoir



5.3 Soufflette à bec court

10	Buse
20	Joint
30	Corps du pistolet
40	Raccord d'entrée d'air
50	Joint
60	Joint
70	Rondelle
80	Joint
90	Ecrou de coulisseau
100	Coulisseau de gâchette
110	Ressort
120	Gâchette
130	Goupille de la gâchette



6. Garantie et conformité du produit

6.1 La garantie ne peut être accordée suite à :

Une utilisation anormale, une manœuvre erronée, une modification non autorisée, un défaut de transport, de manutention ou d'entretien, l'utilisation de pièces ou d'accessoires non d'origine, des interventions effectuées par du personnel non agréé, l'absence de protection ou dispositif sécurisant l'opérateur, le non-respect des consignes précitées exclut votre machine de notre garantie, les marchandises voyagent sous la responsabilité de l'acheteur à qui il appartient d'exercer tout recours à l'encontre du transporteur dans les formes et délais légaux. Se reporter à nos Conditions Générales de Ventes pour toute demande de garantie.

6.1 Protection de l'environnement



Votre appareil contient de nombreux matériaux recyclables.

Nous vous rappelons que les appareils usagés ne doivent pas être mélangés avec d'autres déchets. Les produits électriques ne doivent pas être mis au rebut avec les déchets ménagers. Merci de les recycler dans les points de collecte prévus à cet effet.

Adressez-vous auprès des autorités locales ou de votre revendeur pour obtenir des conseils sur le recyclage.

1. Safety Instructions

Read all of these instructions before using this product and save this information

1.1. General Instructions

1. **Use in a secure environment:** there must be no risk of explosions or corrosive products in the surrounding environment during use.
2. **Take into account the environment of the work area :** do not expose the tool to rain. Do not use the tool in damp, wet or where there is a risk of splashing water. Keep the work area well lit. Do not use tools in the presence of flammable liquids or gases.
3. **Maintain a clean and orderly work area :** the work area must be visible from the working position. Messy areas and workbenches invite accidents
4. **Keep other people away :** Do not allow people, especially children, not involved in the work in progress, to touch the tool or the extension, and keep them away from the work area, BE particularly vigilant with children and animals.
5. **Store unused tools :** Unused tools must be stored in a dry or locked place, out of the reach of children.
6. **Do not force the tool :** a tool gives better results in a safer manner at the speed and power for which it was designed.
7. **Use the correct tool :** Do not force a small tool or accessory to do the work of a larger one. Do not use the tool for any purpose for which it is not designed.
8. **Use protective equipment:** use safety glasses, a normal or dust mask if work operations generate dust, protective gloves (if there are no moving or rotating parts).
9. **Do not lean too much :** maintain good support and remain balanced at all times.
10. **Treat tools with care :** keep tools clean to optimize work and safety. Follow instructions for lubricating and changing accessories. Examine their condition periodically, if necessary, entrust their repair to an approved maintenance station.
11. **Stay alert :** concentrate on work. Use good judgment. Do not use the tool when tired.
12. **Check for damaged parts :** Before using the tool, carefully examine the condition of the parts to ensure that they are functioning properly and doing their job. Check the alignment and freedom of operation of moving parts, the condition and assembly of parts and any other conditions likely to adversely affect operation. Any part in poor condition must be repaired or replaced by an authorized service center unless otherwise indicated in this instruction manual.
13. **Do not modify the machine :** no modification and/or reconversion must be carried out. Use of accessories or attachments other than those recommended in this instruction manual may result in personal injury.
14. **Entrust the repair of the tool to a specialist**
15. Keep handles dry, clean and free of all lubricants and grease.
16. **Stay alert :** watch what you are doing, use common sense and do not use the tool when you are tired.
17. **Warning :** The use of any accessory or attachment other than that recommended in this instruction manual may present a risk of injury to persons.

1.2. Special instructions

1. Do not use near combustible liquids, gases and powders or in places where there is a risk of fire and/or explosion.
2. When working with the device, both indoors and outdoors, take care not to inhale solvents that evaporate from the device.
3. When working with the guns, do not place yourself near any fire source (such as open flames or flammable vapors), incandescent objects, overheated surfaces or surfaces that could cause sparks.
4. Do not operate the device in closed or poorly ventilated places.
5. When using outdoors, consider wind direction.
6. When working in enclosed spaces, provide adequate ventilation.
7. Work only during hours of sufficient light or with adequate artificial lighting.

1.3. Improper use

1. NEVER point the gun at humans or animals.
2. NEVER exceed the maximum recommended operating pressures.
3. Block the sliding of the needle with the regulator cap at the end of each operation.
4. Before carrying out disassembly, cleaning or reassembly operations on the guns, **ALWAYS release** the air pressure and paint present in the device.

1.4. Health

Many paints contain organic solvents or chemicals hazardous to health, which can cause poisoning due to toxic vapors released during spraying

- Please read **CAREFULLY** the technical data sheets of the products used before use.
ALWAYS wear gloves, glasses and a mask equipped with activated carbon filters to prevent risks due to toxic vapors or contact of paint and solvents with the skin or eyes.
 Wear safety clothing, gloves and shoes that allow proper evacuation of the electrostatic discharge to earth and that are at least dissipative (antistatic).
 Use hearing protection to protect yourself from a potentially noisy environment.



1.5. Fire and explosion risks

- Many paints contain organic solvents or highly flammable chemicals. Use the paint gun ONLY in suitable areas or well-ventilated rooms.


- Avoid any action likely to cause fires such as smoking, causing sparks or any electrical hazard.

- Ensure that the paints and solvents used are chemically compatible by cross-checking the product safety data sheets.



1.6. General safety rules

1. **Keep the work area clean.** It's easier to get injured if the work area or workbench is messy.
2. **Keep away from children.** The use of guns is prohibited by children and people who are not fully familiar with the instructions for use given in this manual. Keep people, children and animals away.
3. **Store used tools in a safe place** . When tools are not in use, they must be stored in a dry, high, locked place, out of the reach of children.
4. **Do not force the device** and use it only for its intended uses.
5. Do not remove any parts from the device unless explicitly indicated in this manual and do not modify the original configuration in any way.
6. Always ensure correct operation and good condition of the device. Use the device only as indicated and in the positions described in these instructions, any other position is dangerous.
7. **IT IS FORBIDDEN** to use the gun for spraying food or pharmaceutical products.
8. **IT IS FORBIDDEN** to use the paint gun near machines such as conveyors, robots, etc. , while they are in operation.
9. Always remain attentive.
10. When working, always adopt a stable and safe position.
11. Always watch what you are doing. Never use the device if you are tired.
12. **Store tools with care** . Keep tools clean in order to obtain better performance and greater safety. Observe instructions for maintenance and replacement of accessories. Keep handles dry, clean and free of oil or grease.
13. Before use, check the general condition of the device. Check for damaged parts. Do not attempt to repair the device.
14. Have the device repaired by qualified personnel. In the event of breakage or excessive wear of machine parts, have it checked, and possibly repaired, by qualified personnel. Repairs should only be carried out by qualified personnel using original spare parts; otherwise, the user may incur serious risks.

	<ul style="list-style-type: none"> - The use of any accessory or fitting other than those recommended in this instruction manual may result in risk of injury. - When the device is in operation, do not direct the air jet from the guns towards you or towards other people or animals. - Avoid other people touching the machine. In the work area, the user is responsible towards third parties for any damage caused by the use of the device. - Do not direct the spray towards the body of the device. - Do not smoke while using this device
---	--

2. Presentation

The 4 accessory kit includes:

- 1 gravity paint gun
- 1 short nozzle blow gun
- 1 washing gun
- 1 spiral pipe

2.1 Gravity paint gun

A high-pressure volume spray gun applies paint with less force, meaning less "bounce" from the surface into the air, with a stainless steel needle and nozzle that allows for a wide variety of coatings.


	1	Bucket
	2	Smooth adjustment button
	3	Nozzle, needle, air cap
	4	Trigger
	5	Air inlet

Model 06569	
Air inlet	ISO B6 ¼ "
Ø nozzles	1.5mm
Working pressure	2-5 bar
Bucket capacity	600cc
Weight	0.445 kg
Air consumption	140 l/min
Acoustic pressure	L _{pA} = 84 dB(A), K _{pA} = 3 dB(A)
Acoustic power	L _{wA} = 95 dB(A), K _{wA} = 3 dB(A)
Vibes	a _h = 1.68 m/s ² (Max) K = 1.5 m/s ²

Use :

Connect the compressed air supply to the air inlet fitting.
 Before filling the tank, check that the gun is working properly (air should pass freely through the tool).
 Clean the paint gun ducts beforehand.
 Mix the paint in a separate container, then pour it into the bucket which should only be filled to 2/3 of its capacity. Connect the paint tank with the connector to the paint gun. Perform a spray test by adjusting the product output with the regulator.
 Position yourself at a distance of approximately 20-30 cm from the work surface. Press the trigger, taking care to direct the jet towards the work surface. Move the gun parallel to the work surface, keeping it perpendicular to it.
Advice: first, check that the surface to be painted is clean and dry.
 Apply the paint in horizontal lines. If the finish is not suitable, check whether the pressure is too low or whether the distance between the paint gun and the surface to be painted is not too high. When work is completed, clean the bucket and tool thoroughly with appropriate solvents.
 When not using the gun, turn the adjustment knob counterclockwise to reduce spring tension on the needle tip.
 The gun should be well cleaned and lightly oiled.

2.2 Wash gun


	1	Air inlet
	2	Trigger
	3	Reservoir

Model 06569	
Air inlet	ISO B6 1/4 "
Recommended working pressure	Wall paint application: 2-3 bars Vigorous washes: 5-6 bars
Max pressure	6 bar
Bucket	1L metal bucket
Weight	0.50 kg
Acoustic pressure	$L_{pA} = 79 \text{ dB(A)}$, $K_{pA} = 3 \text{ dB(A)}$
Acoustic power	$L_{wA} = 90 \text{ dB(A)}$, $K_{wA} = 3 \text{ dB(A)}$
Vibes	$a_h = 1.71 \text{ m/s}^2 \text{ (Max)}$ $K = 1.5 \text{ m/s}^2$

Use :

Fill the tank with the product to use then connect the compressed air supply to the air inlet connection.
 Press the trigger, taking care to direct the jet towards the work surface.

2.3 Short nozzle blowgun


	1	Air inlet
	2	Trigger

Model 06569	
Air inlet	ISO B6 1/4 "
Max pressure	6 bar
Weight	0.13 kg
Acoustic pressure	$L_{pA} = 89 \text{ dB(A)}$, $K_{pA} = 3 \text{ dB(A)}$
Acoustic power	$L_{wA} = 100 \text{ dB(A)}$, $K_{wA} = 3 \text{ dB(A)}$
Vibes	$a_h = 1.38 \text{ m/s}^2 \text{ (Max)}$ $K = 1.5 \text{ m/s}^2$

Use :

Connect the compressed air supply to the air inlet fitting. Press the trigger, taking care to direct the jet towards the work surface. Adjust the pressure as needed.

2.4 Spiral hose

	Model 06569	
	Fittings	Male ISO B6 Female ISO B6
	Length	5.5m

3. Facility

3.1 Unpacking

After removing the packaging, ensure the integrity of the devices by checking that there are no visibly damaged parts. If in doubt, do not use the device and contact the dealer. Packaging elements (plastic bags, expanded polystyrene, etc.) must be placed in the appropriate recovery locations. These materials should not be left within the reach of children, as they represent a potential source of danger.

3.2 Recommendations

These devices were made for specific uses. Any other use must be considered improper. The company declines all responsibility for damage or accidents resulting from improper use of the devices or failure to comply with safety instructions. Any manipulation or modification of the devices not previously authorized releases the manufacturer from any liability regarding damage due directly or indirectly to the above-mentioned acts.

To ensure safe use and proper maintenance, the devices must only be used by an operator who has had appropriate training.


Ensure that the air circuit to which the paint gun is connected always supplies air filtered from water and oil impurities.

Before commissioning, be sure to tighten fittings, bolts, etc.

Mix the paint thoroughly, according to the manufacturer's instructions.

Filter the product through cheesecloth or a paint sieve.

4. Maintenance - Cleaning

	<p>Before any cleaning operation on the devices, disconnect the devices from the compressed air supply line and evacuate the air if it is present inside the devices.</p> <p>IT IS FORBIDDEN to carry out maintenance on the devices if the personnel responsible for their use have not received the required information.</p> <p>It is FORBIDDEN to carry out maintenance on the devices without using original spare parts.</p>
--	--

At the end of the work session, if the stoppage is only a few minutes, you can avoid cleaning the device. If, on the other hand, it is a few hours or more, the guns must be cleaned to prevent the paint from drying in the ducts.

- Always disconnect guns from the compressed air line and relieve pressure inside the guns before disassembly.
- Introduce clean, good quality cleaning solvent into the tank, pull the lever to clean the internal paint passages before disassembling the guns.
- Unscrew and remove the head/reservoir from the guns, immerse them in the solvent and brush. Do not use metal objects for cleaning.
- Specific to the gravity paint gun: after removing the needle, unscrew the nozzle with the key provided for this purpose, immerse it in the solvent and brush it. Clean the inside of the paint gun and brush it, avoiding completely immersing it in the solvent.

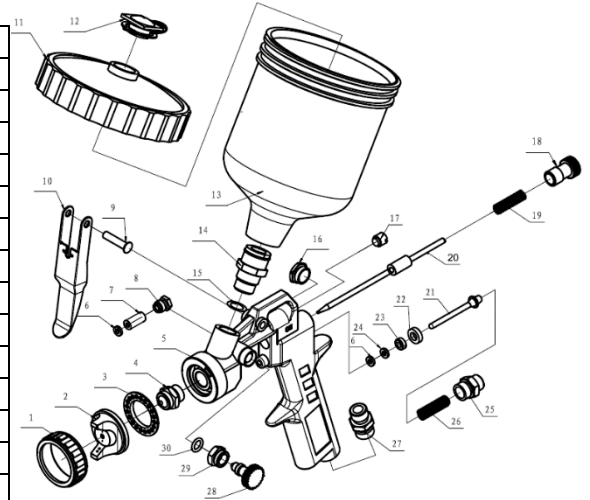
From time to time, lubricate moving parts with grease or petroleum jelly oil (DO NOT USE LUBRICANTS CONTAINING SILICONE).

- Clean all areas where the paint has been. Clean the other components using a brush dipped in solvent.
- Reassemble the gun and spray a small amount of solvent to remove any residue where the paint has gone.

5. Exploded view – spare parts

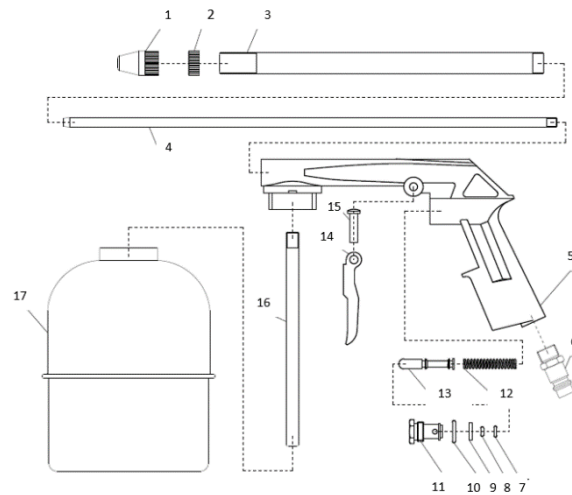
5.1 Gravity paint gun

No.	Description	No.	Description
1	Adjustment ring	16	Sealing screw
2	Streamer	17	Screw
3	Seal	18	Adjustment button
4	Nozzle	19	Spring
5	Gun body	20	Needle
6	Seal	21	Valve element
7	Slider	22	Seal
8	Trim screw	23	Sealing screw
9	Trigger pin	24	Seal
10	Trigger	25	Valve nut
11	Lid	26	Spring
12	Event	27	Input connector
13	Bucket	28	Adjustment button
14	Connection nut	29	Locknut
15	Washer	30	Seal



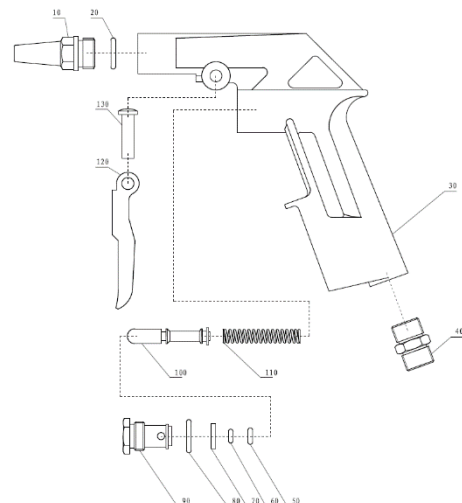
5.2 Wash gun

1	Nozzle
2	Nut
3	Tube
4	Inner tube
5	Gun body
6	Input connector
7	Seal
8	Seal
9	Washer
10	Seal
11	Valve nut
12	Spring
13	Trigger slide
14	Trigger
15	Trigger pin
16	Tube
17	Reservoir



5.3 Short-nose blow gun

10	Nozzle
20	Seal
30	Gun body
40	Air inlet connection
50	Seal
60	Seal
70	Washer
80	Seal
90	Slide nut
100	Trigger slide
110	Spring
120	Trigger
130	Trigger pin



6. Warranty and product conformity

6.1 The guarantee cannot be granted following :

Abnormal use, incorrect operation, unauthorized modification, faulty transport, handling or maintenance, use of non-original parts or accessories, interventions carried out by unauthorized personnel, absence of protection or device securing the operator, non-compliance with the above instructions excludes your machine from our guarantee, the goods travel under the responsibility of the buyer who is responsible for exercising any recourse against the carrier in legal forms and deadlines. Refer to our General Conditions of Sale for any warranty request.

6.1 Environmental protection



Your device contains many recyclable materials.

We remind you that used devices must not be mixed with other waste. Electrical products should not be disposed of with household waste. Please recycle them at the collection points provided for this purpose. Contact your local authorities or your retailer for advice on recycling.

1. Instrucciones de seguridad

Lea todas estas instrucciones antes de usar este producto y guarde esta información.

1.1. Instrucciones generales

1. **Uso en un entorno seguro:** no debe haber riesgo de explosiones o productos corrosivos en el entorno durante el uso.
2. **Tenga en cuenta el entorno de la zona de trabajo :** no exponga la herramienta a la lluvia. No utilice la herramienta en lugares húmedos, mojados o donde exista riesgo de salpicaduras de agua. Mantenga bien iluminada el área de trabajo. No utilice herramientas en presencia de líquidos o gases inflamables.
3. **Mantener un área de trabajo limpia y ordenada :** el área de trabajo debe ser visible desde el puesto de trabajo. Las zonas desordenadas y los bancos de trabajo invitan a los accidentes
4. **Mantenga alejadas a otras personas :** No permita que personas, especialmente niños, que no estén involucrados en el trabajo en curso, toquen la herramienta o la extensión, y manténgalas alejadas del área de trabajo, ESTE especial cuidado con los niños y los animales.
5. **Guarde las herramientas no utilizadas :** Las herramientas no utilizadas deben almacenarse en un lugar seco o bajo llave, fuera del alcance de los niños.
6. **No fuerces la herramienta :** una herramienta da mejores resultados de forma más segura a la velocidad y potencia para la que fue diseñada.
7. **Utilice la herramienta correcta :** No fuerce una herramienta o accesorio pequeño para que haga el trabajo de uno más grande. No utilice la herramienta para ningún fin para el que no esté diseñada.
8. Utilizar equipo de protección: utilizar gafas de seguridad, mascarilla normal o antipolvo si las operaciones de trabajo generan polvo, guantes protectores (si no hay piezas móviles o giratorias).
9. **No te inclines demasiado :** mantén un buen apoyo y mantente equilibrado en todo momento.
10. **Trate las herramientas con cuidado :** mantenga las herramientas limpias para optimizar el trabajo y la seguridad. Siga las instrucciones para lubricar y cambiar los accesorios. Examine periódicamente su estado y, si es necesario, encomiende su reparación a un centro de mantenimiento autorizado.
11. **Mantente alerta :** concéntrate en el trabajo. Utilice el buen juicio. No utilice la herramienta cuando esté cansado.
12. **Verifique si hay piezas dañadas :** antes de usar la herramienta, examine cuidadosamente el estado de las piezas para asegurarse de que estén funcionando correctamente y haciendo su trabajo. Verificar la alineación y libertad de funcionamiento de las piezas móviles, el estado y montaje de las piezas y cualquier otra condición que pueda afectar negativamente al funcionamiento. Cualquier pieza en mal estado debe ser reparada o reemplazada por un centro de servicio autorizado a menos que se indique lo contrario en este manual de instrucciones.
13. **No modificar la máquina :** no se debe realizar ninguna modificación y/o reconversión. El uso de accesorios o accesorios distintos a los recomendados en este manual de instrucciones puede provocar lesiones personales.
14. **Confíe la reparación de la herramienta a un especialista.**
15. Mantenga los mangos secos, limpios y libres de lubricantes y grasas.
16. **Mantente alerta :** observa lo que haces, usa el sentido común y no utilices la herramienta cuando estés cansado.
17. **Advertencia :** El uso de cualquier accesorio o accesorio distinto al recomendado en este manual de instrucciones puede presentar un riesgo de lesiones a las personas.

1.2. Instrucciones especiales

1. No utilizar cerca de líquidos, gases y polvos combustibles ni en lugares donde exista riesgo de incendio y/o explosión.
2. Cuando trabaje con el dispositivo, tanto en interiores como en exteriores, tenga cuidado de no inhalar los disolventes que se evaporan del dispositivo.
3. Cuando trabaje con las pistolas, no se coloque cerca de ninguna fuente de fuego (como llamas abiertas o vapores inflamables), objetos incandescentes, superficies sobrecalentadas o superficies que puedan provocar chispas.
4. No utilice el dispositivo en lugares cerrados o mal ventilados.
5. Cuando lo use al aire libre, considere la dirección del viento.
6. Cuando trabaje en espacios cerrados, proporcione una ventilación adecuada.
7. Trabaje sólo durante horas de suficiente luz o con iluminación artificial adecuada.

1.3. Uso inapropiado

1. NUNCA apunte el arma a personas o animales.
2. NUNCA exceda las presiones operativas máximas recomendadas.
3. Bloquear el deslizamiento de la aguja con el tapón regulador al final de cada operación.
4. Antes de realizar operaciones de desmontaje, limpieza o montaje de las pistolas, **SIEMPRE libere** la presión del aire y la pintura presentes en el dispositivo.

1.4. Salud

Muchas pinturas contienen disolventes orgánicos o productos químicos peligrosos para la salud que pueden provocar intoxicaciones debido a los vapores tóxicos que se liberan durante la pulverización.

- Por favor leer **ATENTAMENTE** las fichas técnicas de los productos utilizados antes de su uso. Utilice **SIEMPRE** guantes, gafas y mascarilla equipada con filtros de carbón activado para prevenir riesgos por vapores tóxicos o contacto de pintura y disolventes con la piel o los ojos. Utilice ropa, guantes y calzado de seguridad que permitan una adecuada evacuación de la descarga electrostática a tierra y que sean al menos disipativos (antiestáticos). Utilice protección auditiva para protegerse de un entorno potencialmente ruidoso.



1.5. Riesgos de incendio y explosión

- Muchas pinturas contienen disolventes orgánicos o productos químicos altamente inflamables. Utilice la pistola de pintura ÚNICAMENTE en áreas adecuadas o habitaciones bien ventiladas.


- Evite cualquier acción que pueda provocar incendios como fumar, provocar chispas o cualquier riesgo eléctrico.

-Asegurar que las pinturas y disolventes utilizados sean químicamente compatibles cotejando las fichas de datos de seguridad del producto.



1.6. Reglas generales de seguridad

1. **Mantenga limpia el área de trabajo.** Es más fácil lesionarse si el área de trabajo o la mesa de trabajo están desordenadas.
2. **Aléjate de los niños.** El uso de armas está prohibido por niños y personas que no estén completamente familiarizadas con las instrucciones de uso contenidas en este manual. Mantenga alejadas a personas, niños y animales.
3. **Guarde las herramientas usadas en un lugar seguro .** Cuando las herramientas no estén en uso, deben guardarse en un lugar seco, alto, bajo llave y fuera del alcance de los niños.
4. **No fuerce el dispositivo** y utilícelo únicamente para los usos previstos.
5. No retire ninguna pieza del dispositivo a menos que se indique explícitamente en este manual y no modifique la configuración original de ninguna manera.
6. Asegúrese siempre del correcto funcionamiento y buen estado del dispositivo. Utilice el dispositivo únicamente como se indica y en las posiciones descritas en estas instrucciones, cualquier otra posición es peligrosa.
7. **ESTÁ PROHIBIDO** utilizar la pistola para pulverizar alimentos o productos farmacéuticos.
8. **ESTÁ PROHIBIDO** utilizar la pistola de pintura cerca de máquinas como transportadores, robots, etc. , mientras estén en funcionamiento.
9. Manténgase siempre atento.
10. Cuando trabaje, adopte siempre una posición estable y segura.
11. Vigila siempre lo que estás haciendo. Nunca utilice el dispositivo si está cansado.
12. **Guarde las herramientas con cuidado .** Mantener las herramientas limpias para obtener un mejor rendimiento y mayor seguridad. Observe las instrucciones de mantenimiento y reemplazo de accesorios. Mantenga los mangos secos, limpios y libres de aceite o grasa.
13. Antes de su uso, verifique el estado general del dispositivo. Verifique si hay piezas dañadas. No intente reparar el dispositivo.
14. Haga reparar el dispositivo por personal cualificado. En caso de rotura o desgaste excesivo de piezas de la máquina, haga que personal cualificado la revise y, en su caso, la repare. Las reparaciones deben ser realizadas únicamente por personal cualificado utilizando repuestos originales; de lo contrario, el usuario puede correr riesgos graves.

	<ul style="list-style-type: none"> - El uso de cualquier accesorio o accesorio distinto de los recomendados en este manual de instrucciones puede provocar riesgo de lesiones. - Cuando el dispositivo esté en funcionamiento, no dirija el chorro de aire de las pistolas hacia usted ni hacia otras personas o animales. - Evite que otras personas toquen la máquina. En el área de trabajo, el usuario es responsable frente a terceros de cualquier daño causado por el uso del dispositivo. - No dirija el spray hacia el cuerpo del aparato. - No fume mientras utiliza este dispositivo
---	--

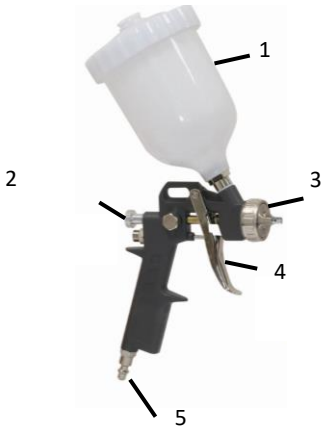
2. Presentación

El kit de 4 accesorios incluye:

- 1 pistola de pintura por gravedad
- 1 pistola de soplado de boquilla corta
- 1 pistola de lavado
- 1 tubo en espiral

2.1 Pistola de pintura por gravedad

Una pistola pulverizadora de volumen de alta presión aplica pintura con menos fuerza, lo que significa menos "rebote" de la superficie al aire, con una aguja y una boquilla de acero inoxidable que permiten una amplia variedad de recubrimientos.

	1	Balde
	2	Botón de ajuste suave
	3	Boquilla, aguja, cabezal de aire.
	4	Desencadenar
	5	Entrada de aire

Modelo 06569	
Entrada de aire	ISO B6 1/4 "
Ø boquillas	1,5 mm
Presión laboral	2-5 barras
Capacidad del cucharón	600 cc
Peso	0,445 kilogramos
Consumo de aire	140 l/min
Presión acústica	L _{pA} = 84 dB(A), K _{pA} = 3dB(A)
potencia acustica	L _{WA} = 95 dB(A), K _{WA} = 3dB(A)
Vibras	a _h = 1,68 m/s ² (máx.) K = 1,5 m/s ²

Usar :

Conecte el suministro de aire comprimido al conector de entrada de aire.

Antes de llenar el tanque, verifique que la pistola esté funcionando correctamente (el aire debe pasar libremente a través de la herramienta).

Limpie previamente los conductos de la pistola de pintura.

Mezcla la pintura en un recipiente aparte y luego viértela en el balde que solo debe llenarse hasta 2/3 de su capacidad. Conecte el tanque de pintura con el conector a la pistola de pintura. Realice una prueba de pulverización ajustando la salida del producto con el regulador.

Colóquese a una distancia de aproximadamente 20-30 cm de la superficie de trabajo. Presione el gatillo teniendo cuidado de dirigir el chorro hacia la superficie de trabajo. Mueva la pistola paralela a la superficie de trabajo, manteniéndola perpendicular a ella.


Consejo: en primer lugar, comprobar que la superficie a pintar esté limpia y seca.

Aplica la pintura en líneas horizontales. Si el acabado no es el adecuado, comprobar si la presión es demasiado baja o si la distancia entre la pistola de pintura y la superficie a pintar no es demasiado grande. Cuando finalice el trabajo, limpie minuciosamente el balde y la herramienta con disolventes adecuados.

Cuando no utilice la pistola, gire la perilla de ajuste en sentido antihorario para reducir la tensión del resorte en la punta de la aguja.

La pistola debe estar bien limpia y ligeramente engrasada.

2.2 Pistola de lavado


	1	Entrada de aire
	2	Desencadenar
	3	Reservorio

Modelo 06569	
Entrada de aire	ISO B6 ¼ "
Presión de trabajo recomendada	Aplicación de pintura de pared: 2-3 barras Lavados vigorosos: 5-6 barras
presión máxima	6 barras
Balde	balde metálico de 1 litro
Peso	0,50 kilos
Presión acústica	$L_{pA} = 79 \text{ dB(A)}$, $K_{pA} = 3 \text{ dB(A)}$
potencia acustica	$L_{wA} = 90 \text{ dB(A)}$, $K_{wA} = 3 \text{ dB(A)}$
Vibras	$a_h = 1,71 \text{ m/s}^2$ (máx.) $K = 1,5 \text{ m/s}^2$

Usar :

Llene el tanque con el producto a usar y luego conecte el suministro de aire comprimido a la conexión de entrada de aire. Presione el gatillo teniendo cuidado de dirigir el chorro hacia la superficie de trabajo.

2.3 Sopladora de boquilla corta


	1	Entrada de aire
	2	Desencadenar

Modelo 06569	
Entrada de aire	ISO B6 1/4 "
presión máxima	6 barras
Peso	0,13 kilos
Presión acústica	$L_{pA} = 89 \text{ dB(A)}$, $K_{pA} = 3\text{dB(A)}$
potencia acustica	$L_{wA} = 100 \text{ dB(A)}$, $K_{wA} = 3\text{dB(A)}$
Vibras	$a_h = 1,38 \text{ m/s}^2$ (máx.) $K = 1,5 \text{ m/s}^2$

Usar :

Conecte el suministro de aire comprimido al conector de entrada de aire. Presione el gatillo teniendo cuidado de dirigir el chorro hacia la superficie de trabajo. Ajuste la presión según sea necesario.

2.4 Manguera en espiral

	Modelo 06569	
	Guarniciones	Macho ISO B6 Mujer ISO B6
	Longitud	5,5 m

3. Instalación

3.1 Desembalaje

Después de retirar el embalaje, asegúrese de la integridad de los dispositivos comprobando que no haya piezas visiblemente dañadas. En caso de duda, no utilice el dispositivo y póngase en contacto con el distribuidor. Los elementos de embalaje (bolsas de plástico, poliestireno expandido, etc.) deberán colocarse en los lugares de recuperación adecuados. Estos materiales no deben dejarse al alcance de los niños, ya que representan una fuente potencial de peligro.

3.2 Recomendaciones

Estos dispositivos fueron fabricados para usos específicos. Cualquier otro uso deberá considerarse impropio. La empresa declina toda responsabilidad por daños o accidentes resultantes del uso inadecuado de los dispositivos o del incumplimiento de las instrucciones de seguridad. Cualquier manipulación o modificación de los dispositivos no autorizada previamente libera al fabricante de cualquier responsabilidad por daños debidos directa o indirectamente a los actos antes mencionados. Para garantizar un uso seguro y un mantenimiento adecuado, los dispositivos solo deben ser utilizados por un operador que haya recibido la formación adecuada.

Asegúrese de que el circuito de aire al que está conectada la pistola de pintura suministre siempre aire filtrado de impurezas de agua y aceite.

Antes de la puesta en servicio, asegúrese de apretar los accesorios, pernos, etc.

Mezcla bien la pintura, según las instrucciones del fabricante.

Filtrar el producto a través de una gasa o un tamiz de pintura.

4. Mantenimiento - Limpieza



Antes de cualquier operación de limpieza en los dispositivos, desconecte los dispositivos de la línea de suministro de aire comprimido y evacúe el aire si está presente dentro de los dispositivos.

ESTÁ PROHIBIDO realizar mantenimiento a los dispositivos si el personal responsable de su uso no ha recibido la información requerida. **ESTÁ PROHIBIDO** realizar el mantenimiento de los dispositivos sin utilizar repuestos originales.

Al finalizar la sesión de trabajo, si la parada es de sólo unos minutos, se puede evitar limpiar el dispositivo. Si por el contrario son unas horas o más, se deben limpiar las pistolas para evitar que la pintura se seque en los conductos.

- Siempre desconecte las pistolas de la línea de aire comprimido y libere la presión dentro de las pistolas antes de desmontarlas.
- Introduzca disolvente de limpieza limpio y de buena calidad en el tanque, tire de la palanca para limpiar los conductos internos de pintura antes de desmontar las pistolas.
- Desenroscar y retirar el cabezal/depósito de las pistolas, sumergirlas en el disolvente y cepillar. No utilice objetos metálicos para la limpieza.
- Específico para la pistola de pintura por gravedad: después de retirar la aguja, desenroscar la boquilla con la llave prevista para ello, sumergirla en el disolvente y cepillarla. Limpiar el interior de la pistola de pintura y cepillarla evitando sumergirla completamente en el disolvente.

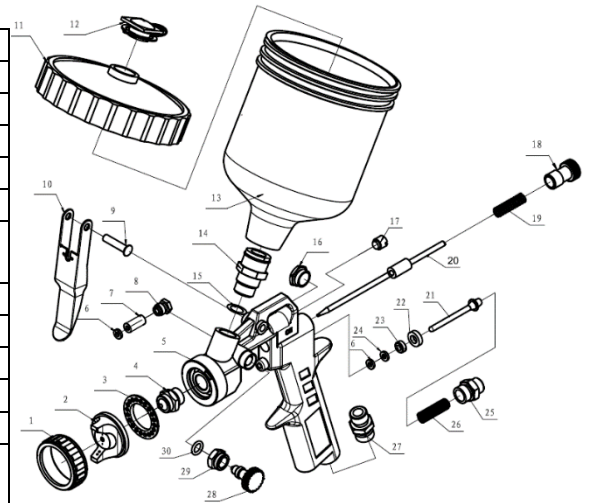
De vez en cuando, lubrique las piezas móviles con grasa o aceite de vaselina (NO UTILICE LUBRICANTES QUE CONTENGAN SILICONA).

- Limpia todas las áreas donde ha estado la pintura. Limpiar los demás componentes con un cepillo humedecido en disolvente.
- Vuelve a montar la pistola y rocía una pequeña cantidad de disolvente para eliminar cualquier residuo donde haya ido la pintura.

5. Vista despiezada – repuestos

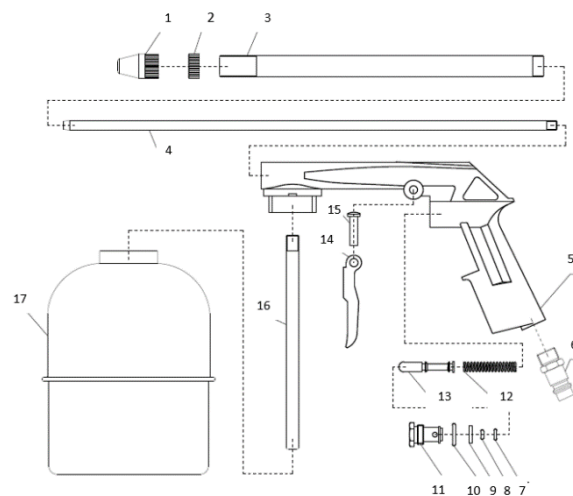
5.1 Pistola de pintura por gravedad

No.	Descripción	No.	Descripción
1	Anillo de ajuste	dieciséis	Tornillo de sellado
2	Serpentina	17	Tornillo
3	Sello	18	Botón de ajuste
4	Boquilla	19	Primavera
5	cuerpo de pistola	20	Aguja
6	Sello	21	Elemento de válvula
7	control deslizante	22	Sello
8	Tornillo de ajuste	23	Tornillo de sellado
9	Pasador de gatillo	24	Sello
10	Desencadenar	25	Tuerca de válvula
11	Tapa	26	Primavera
12	Evento	27	Conector de entrada
13	Balde	28	Botón de ajuste
14	Tuerca de conexión	29	Tuerca de bloqueo
15	Lavadora	30	Sello



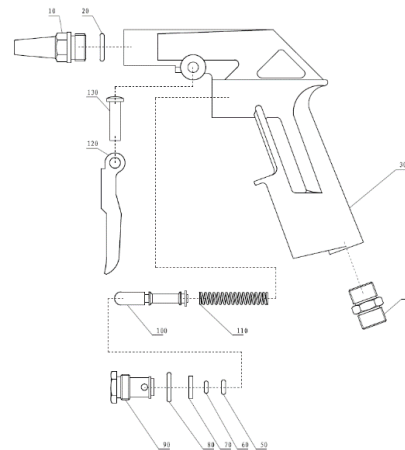
5.2 Pistola de lavado

1	Boquilla
2	Tuerca
3	Tubo
4	Tubo interior
5	cuerpo de pistola
6	Conector de entrada
7	Sello
8	Sello
9	Lavadora
10	Sello
11	Tuerca de válvula
12	Primavera
13	Deslizamiento del gatillo
14	Desencadenar
15	Pasador de gatillo
dieciséis	Tubo
17	Reservorio



5.3 Pistola de aire comprimido de punta corta

10	Boquilla
20	Sello
30	cuerpo de pistola
40	Conexión de entrada de aire
50	Sello
60	Sello
70	Lavadora
80	Sello
90	Tuerca deslizante
100	Deslizamiento del gatillo
110	Primavera
120	Desencadenar
130	Pasador de gatillo



6. Garantía y conformidad del producto.

6.1 La garantía no podrá concederse en los casos siguientes :

El uso anormal, el funcionamiento incorrecto, las modificaciones no autorizadas, el transporte, la manipulación o el mantenimiento defectuosos, el uso de piezas o accesorios no originales, las intervenciones realizadas por personal no autorizado, la falta de protección o dispositivo de seguridad del operador, el incumplimiento de las instrucciones anteriores excluyen su máquina de nuestra garantía, la mercancía viaja bajo responsabilidad del comprador a quien le corresponde ejercitar cualquier recurso contra el transportista en las formas y plazos legales. Consulte nuestras Condiciones Generales de Venta para cualquier solicitud de garantía.

6.1 Protección del medio ambiente



Su dispositivo contiene muchos materiales reciclables.

Te recordamos que los aparatos usados no deben mezclarse con otros residuos. Los productos eléctricos no deben desecharse con la basura doméstica. Por favor recíclelos en los puntos de recogida habilitados para tal fin. Póngase en contacto con las autoridades locales o con su distribuidor para obtener asesoramiento sobre el reciclaje.

1. Sicherheitshinweise

Lesen Sie alle diese Anweisungen, bevor Sie dieses Produkt verwenden, und bewahren Sie diese Informationen auf

1.1. Allgemeine Anweisungen

1. **Verwendung in einer sicheren Umgebung:** Während der Verwendung darf keine Gefahr von Explosionen oder korrosiven Produkten in der Umgebung bestehen.
2. **Berücksichtigen Sie die Umgebung des Arbeitsbereichs :** Setzen Sie das Werkzeug nicht dem Regen aus. Benutzen Sie das Werkzeug nicht in feuchter, nasser Umgebung oder an Orten, an denen die Gefahr von Spritzwasser besteht. Halten Sie den Arbeitsbereich gut beleuchtet. Benutzen Sie Werkzeuge nicht in der Nähe von brennbaren Flüssigkeiten oder Gasen.
3. **Sorgen Sie für einen sauberen und ordentlichen Arbeitsbereich :** Der Arbeitsbereich muss vom Arbeitsplatz aus sichtbar sein. Unordentliche Bereiche und Werkbänke laden zu Unfällen ein
4. **Halten Sie andere Personen fern :** Erlauben Sie Personen, insbesondere Kindern, die nicht an der laufenden Arbeit beteiligt sind, nicht, das Werkzeug oder die Verlängerung zu berühren, und halten Sie sie vom Arbeitsbereich fern. Seien Sie besonders wachsam gegenüber Kindern und Tieren.
5. **Unbenutzte Werkzeuge aufbewahren :** Unbenutzte Werkzeuge müssen an einem trockenen oder verschlossenen Ort außerhalb der Reichweite von Kindern aufbewahrt werden.
6. **Setzen Sie das Werkzeug nicht mit Gewalt ein :** Ein Werkzeug liefert bei der Geschwindigkeit und Leistung, für die es entwickelt wurde, auf sicherere Weise bessere Ergebnisse.
7. **Verwenden Sie das richtige Werkzeug :** Zwingen Sie ein kleines Werkzeug oder Zubehör nicht dazu, die Arbeit eines größeren Werkzeugs oder Zubehörs zu erledigen. Benutzen Sie das Werkzeug nicht für Zwecke, für die es nicht vorgesehen ist.
8. **Schutzausrüstung verwenden:** Schutzbrille, Normal- oder Staubmaske bei Staubeentwicklung, Schutzhandschuhe (sofern keine beweglichen oder rotierenden Teile vorhanden sind).
9. **Lehnen Sie sich nicht zu stark :** Sorgen Sie für eine gute Unterstützung und bleiben Sie stets im Gleichgewicht.
10. **Behandeln Sie Werkzeuge sorgfältig :** Halten Sie die Werkzeuge sauber, um Arbeit und Sicherheit zu optimieren. Befolgen Sie die Anweisungen zum Schmieren und Wechseln von Zubehör. Überprüfen Sie regelmäßig ihren Zustand und überlassen Sie die Reparatur bei Bedarf einer zugelassenen Wartungswerkstatt.
11. **Bleiben Sie wachsam :** Konzentrieren Sie sich auf die Arbeit. Verwenden Sie ein gutes Urteilsvermögen. Benutzen Sie das Werkzeug nicht, wenn Sie müde sind.
12. **Auf beschädigte Teile prüfen :** Überprüfen Sie vor der Verwendung des Werkzeugs sorgfältig den Zustand der Teile, um sicherzustellen, dass sie ordnungsgemäß funktionieren und ihre Aufgabe erfüllen. Überprüfen Sie die Ausrichtung und Leichtgängigkeit der beweglichen Teile, den Zustand und die Montage der Teile sowie alle anderen Bedingungen, die den Betrieb beeinträchtigen könnten. Alle Teile in schlechtem Zustand müssen von einem autorisierten Servicecenter repariert oder ersetzt werden, sofern in dieser Bedienungsanleitung nichts anderes angegeben ist.
13. **Nehmen Sie keine Veränderungen an der Maschine vor :** Es dürfen keine Veränderungen und/oder Umbauten vorgenommen werden. Die Verwendung anderer als der in dieser Bedienungsanleitung empfohlenen Zubehöerteile oder Anbaugeräte kann zu Verletzungen führen.
14. **Überlassen Sie die Reparatur des Werkzeugs einem Fachmann**
15. Halten Sie die Griffe trocken, sauber und frei von Schmiermitteln und Fett.
16. **Bleiben Sie wachsam :** Achten Sie darauf, was Sie tun, nutzen Sie Ihren gesunden Menschenverstand und verwenden Sie das Werkzeug nicht, wenn Sie müde sind.
17. **Warnung :** Die Verwendung von Zubehör oder Anbaugeräten, die nicht in dieser Bedienungsanleitung empfohlen werden, kann eine Verletzungsgefahr für Personen darstellen.

1.2. Spezielle Anweisungen

1. Nicht in der Nähe von brennbaren Flüssigkeiten, Gasen und Pulvern oder an Orten verwenden, an denen Brand- und/oder Explosionsgefahr besteht.
2. Achten Sie beim Arbeiten mit dem Gerät im Innen- und Außenbereich darauf, keine aus dem Gerät verdunstenden Lösungsmittel einzuatmen.
3. Halten Sie sich beim Arbeiten mit den Pistolen fern von Feuerquellen (z. B. offenen Flammen oder brennbaren Dämpfen), glühenden Gegenständen, überhitzten Oberflächen oder Oberflächen, die Funken erzeugen könnten.
4. Betreiben Sie das Gerät nicht an geschlossenen oder schlecht belüfteten Orten.
5. Berücksichtigen Sie bei der Verwendung im Freien die Windrichtung.
6. Bei Arbeiten in geschlossenen Räumen für ausreichende Belüftung sorgen.
7. Arbeiten Sie nur bei ausreichendem Licht oder ausreichender künstlicher Beleuchtung.

1.3. Fehlerhafte Verwendung

1. NIEMALS auf Menschen oder Tiere.
2. Überschreiten Sie NIEMALS den maximal empfohlenen Betriebsdruck.
3. Blockieren Sie am Ende jedes Vorgangs das Gleiten der Nadel mit der Reglerkappe.
4. Bevor Sie die Pistolen demontieren, reinigen oder wieder zusammenbauen, lassen Sie **IMMER** den Luftdruck und die Farbe im Gerät ab.

1.4. Gesundheit

Viele Farben enthalten organische Lösungsmittel oder gesundheitsgefährdende Chemikalien, die durch die beim Sprühen freigesetzten giftigen Dämpfe zu Vergiftungen führen können

- Bitte lesen Sie vor der Verwendung **SORGFÄLTIG** die technischen Datenblätter der verwendeten Produkte durch.

Tragen Sie **IMMER** Handschuhe, eine Brille und eine Maske mit Aktivkohlefiltern, um Risiken durch giftige Dämpfe oder den Kontakt von Farbe und Lösungsmitteln mit der Haut oder den Augen zu vermeiden.

Tragen Sie Sicherheitskleidung, Handschuhe und Schuhe, die eine ordnungsgemäße Ableitung der elektrostatischen Entladung zur Erde ermöglichen und mindestens ableitfähig (antistatisch) sind.

Verwenden Sie einen Gehörschutz, um sich vor einer möglicherweise lauten Umgebung zu schützen.




1.5. Brand- und Explosionsgefahr

- Viele Farben enthalten organische Lösungsmittel oder leicht entzündliche Chemikalien. Benutzen Sie die Lackierpistole NUR in geeigneten Bereichen oder gut belüfteten Räumen.
 - Vermeiden Sie alle Handlungen, die Brände verursachen können, wie z. B. Rauchen, Funkenbildung oder elektrische Gefahren.
 - Stellen Sie sicher, dass die verwendeten Farben und Lösungsmittel chemisch kompatibel sind, indem Sie die Sicherheitsdatenblätter des Produkts überprüfen.



1.6. Allgemeine Sicherheitsregeln

1. **Halten Sie den Arbeitsbereich sauber.** Es ist leichter, sich zu verletzen, wenn der Arbeitsbereich oder die Werkbank unordentlich ist.
2. **Von Kindern fernhalten.** Der Gebrauch von Schusswaffen ist Kindern und Personen, die mit den Gebrauchsanweisungen in diesem Handbuch nicht vollständig vertraut sind, untersagt. Halten Sie Personen, Kinder und Tiere fern.
3. **Bewahren Sie gebrauchte Werkzeuge an einem sicheren Ort auf .** Wenn Werkzeuge nicht verwendet werden, müssen sie an einem trockenen, hohen, verschlossenen Ort außerhalb der Reichweite von Kindern aufbewahrt werden.
4. **Wenden Sie keine Gewalt an dem Gerät an** und verwenden Sie es nur für den vorgesehenen Zweck.
5. Entfernen Sie keine Teile vom Gerät, es sei denn, dies ist in diesem Handbuch ausdrücklich angegeben, und verändern Sie die ursprüngliche Konfiguration in keiner Weise.
6. Sorgen Sie stets für einen ordnungsgemäßen Betrieb und einen guten Zustand des Gerätes. Benutzen Sie das Gerät nur wie angegeben und in den in dieser Anleitung beschriebenen Positionen, jede andere Position ist gefährlich.
7. **ES IST VERBOTEN**, die Pistole zum Versprühen von Lebensmitteln oder pharmazeutischen Produkten zu verwenden.
8. **Es ist VERBOTEN**, die Lackierpistole in der Nähe von Maschinen wie Förderbändern, Robotern usw. zu verwenden , während diese in Betrieb sind.
9. Bleiben Sie immer aufmerksam.
10. Nehmen Sie beim Arbeiten stets eine stabile und sichere Haltung ein.
11. Beobachten Sie immer, was Sie tun. Benutzen Sie das Gerät niemals, wenn Sie müde sind.
12. **Bewahren Sie Werkzeuge sorgfältig auf .** Halten Sie die Werkzeuge sauber, um eine bessere Leistung und mehr Sicherheit zu erzielen. Hinweise zur Wartung und zum Austausch von Zubehör beachten. Halten Sie die Griffe trocken, sauber und frei von Öl oder Fett.
13. Überprüfen Sie vor dem Gebrauch den allgemeinen Zustand des Geräts. Auf beschädigte Teile prüfen. Versuchen Sie nicht, das Gerät zu reparieren.
14. Lassen Sie das Gerät von Fachpersonal reparieren. Bei Bruch oder übermäßigem Verschleiß von Maschinenteilen diese von qualifiziertem Personal überprüfen und eventuell reparieren lassen. Reparaturen dürfen nur von Fachpersonal unter Verwendung von Original-Ersatzteilen durchgeführt werden; andernfalls können erhebliche Risiken für den Benutzer entstehen.

	<ul style="list-style-type: none"> - Die Verwendung von Zubehör oder Zubehör, das nicht in dieser Bedienungsanleitung empfohlen wird, kann zu Verletzungsgefahr führen. - Richten Sie beim Betrieb des Gerätes den Luftstrahl der Pistolen nicht auf sich selbst oder auf andere Personen oder Tiere. - Vermeiden Sie, dass andere Personen die Maschine berühren. Im Arbeitsbereich haftet der Benutzer gegenüber Dritten für alle Schäden, die durch die Verwendung des Gerätes entstehen. - Richten Sie den Sprühstrahl nicht auf das Gehäuse des Geräts. - Rauchen Sie nicht, während Sie dieses Gerät verwenden
---	---


2. Präsentation

Das 4-Zubehör-Set beinhaltet:

- 1 Schwerkraft-Lackierpistole
- 1 Blaspistole mit kurzer Düse
- 1 Waschpistole
- 1 Spiralrohr

2.1 Schwerkraft-Lackierpistole

Eine Hochdruck-Volumenspritzpistole trägt Farbe mit weniger Kraft auf, d. h. weniger „Abprallen“ von der Oberfläche in die Luft, mit einer Nadel und Düse aus Edelstahl, die eine große Vielfalt an Beschichtungen ermöglicht.


	1	Eimer
	2	Sanfte Einstelltaste
	3	Düse, Nadel, Luftkappe
	4	Auslösen
	5	Luftinlass

Modell 06569	
Luftinlass	ISO B6 ¼ "
Ø Düsen	1,5 mm
Arbeitsdruck	2-5 bar
Eimerkapazität	600cc
Gewicht	0,445 kg
Luftverbrauch	140 l/min
Akustischer Druck	L _{pA} = 84 dB(A), K _{pA} = 3 dB(A)
Akustische Kraft	L _{wA} = 95 dB(A), K _{wA} = 3 dB(A)
Vibes	a _h = 1,68 m/s ² (Max) K = 1,5 m/s ²

Verwenden :

Schließen Sie die Druckluftversorgung an den Lufteinlassanschluss an.
 Überprüfen Sie vor dem Befüllen des Tanks, ob die Pistole ordnungsgemäß funktioniert (Luft sollte ungehindert durch das Werkzeug strömen).
 Reinigen Sie vorher die Kanäle der Lackierpistole.
 Mischen Sie die Farbe in einem separaten Behälter und gießen Sie sie dann in den Eimer, der nur zu 2/3 seines Fassungsvermögens gefüllt sein sollte. Verbinden Sie den Farbbehälter mit dem Anschlussstück mit der Farbpistole. Führen Sie einen Sprühtest durch, indem Sie die Produktleistung mit dem Regler anpassen.
 Stellen Sie sich in einem Abstand von ca. 20–30 cm zur Arbeitsfläche auf. Drücken Sie den Auslöser und achten Sie darauf, dass der Strahl auf die Arbeitsfläche gerichtet ist. Bewegen Sie die Pistole parallel zur Arbeitsfläche und halten Sie sie dabei senkrecht dazu.
Hinweis: Überprüfen Sie zunächst, ob die zu lackierende Oberfläche sauber und trocken ist.
 Tragen Sie die Farbe in horizontalen Linien auf. Sollte der Lack nicht geeignet sein, prüfen Sie, ob der Druck zu gering ist oder ob der Abstand zwischen Lackierpistole und zu lackierender Oberfläche nicht zu groß ist. Nach Abschluss der Arbeiten Eimer und Werkzeug gründlich mit geeigneten Lösungsmitteln reinigen.
 Wenn Sie die Pistole nicht verwenden, drehen Sie den Einstellknopf gegen den Uhrzeigersinn, um die Federspannung an der Nadelspitze zu verringern.
 Die Waffe sollte gut gereinigt und leicht geölt sein.

2.2 Pistole waschen


	1	Lufteinlass
	2	Auslösen
	3	Reservoir

Modell 06569	
Lufteinlass	ISO B6 ¼ "
Empfohlener Arbeitsdruck	Wandfarbenauftrag: 2-3 Takte Kräftige Wäschen: 5–6 bar
maximaler Druck	6 bar
Eimer	1L Metalleimer
Gewicht	0,50 kg
Akustischer Druck	$L_{pA} = 79 \text{ dB(A)}$, $K_{pA} = 3 \text{ dB(A)}$
Akustische Kraft	$L_{wA} = 90 \text{ dB(A)}$, $K_{wA} = 3 \text{ dB(A)}$
Vibes	$a_h = 1,71 \text{ m/s}^2 \text{ (Max)}$ $K = 1,5 \text{ m/s}^2$

Verwenden :

Füllen Sie den Tank mit dem zu verwendenden Produkt und schließen Sie dann die Druckluftversorgung an den Lufteinlassanschluss an. Drücken Sie den Auslöser und achten Sie darauf, dass der Strahl auf die Arbeitsfläche gerichtet ist.

2.3 Blaspistole mit kurzer Düse


	1	Lufteinlass
	2	Auslösen

Modell 06569	
Lufteinlass	ISO B6 1/4 "
maximaler Druck	6 bar
Gewicht	0,13 kg
Akustischer Druck	$L_{pA} = 89 \text{ dB(A)}$, $K_{pA} = 3 \text{ dB(A)}$
Akustische Kraft	$L_{wA} = 100 \text{ dB(A)}$, $K_{wA} = 3 \text{ dB(A)}$
Vibes	$a_h = 1,38 \text{ m/s}^2 \text{ (Max)}$ $K = 1,5 \text{ m/s}^2$

Verwenden :

Schließen Sie die Druckluftversorgung an den Lufteinlassanschluss an. Drücken Sie den Auslöser und achten Sie darauf, dass der Strahl auf die Arbeitsfläche gerichtet ist. Passen Sie den Druck nach Bedarf an.

2.4 Spiralschlauch

	Modell 06569	
	Beschläge	Männlich ISO B6 Weiblich ISO B6
	Länge	5,5m

3. Einrichtung

3.1 Auspacken

Stellen Sie nach dem Entfernen der Verpackung die Unversehrtheit der Geräte sicher, indem Sie prüfen, dass keine sichtbar beschädigten Teile vorhanden sind. Benutzen Sie das Gerät im Zweifelsfall nicht und wenden Sie sich an den Händler. Verpackungselemente (Plastiktüten, expandiertes Polystyrol usw.) müssen an den entsprechenden Verwertungsorten abgelegt werden. Diese Materialien sollten nicht in der Reichweite von Kindern aufbewahrt werden, da sie eine potenzielle Gefahrenquelle darstellen.

3.2 Empfehlungen

Diese Geräte wurden für bestimmte Zwecke hergestellt. Jede andere Verwendung gilt als nicht bestimmungsgemäß. Das Unternehmen lehnt jede Haftung für Schäden oder Unfälle ab, die durch unsachgemäßen Gebrauch der Geräte oder Nichtbeachtung der Sicherheitshinweise entstehen. Jegliche Manipulation oder Veränderung der Geräte, die nicht vorher genehmigt wurde, entbindet den Hersteller von jeglicher Haftung für Schäden, die direkt oder indirekt auf die oben genannten Handlungen zurückzuführen sind.

Um einen sicheren Gebrauch und eine ordnungsgemäße Wartung zu gewährleisten, dürfen die Geräte nur von einem entsprechend geschulten Bediener verwendet werden.

Stellen Sie sicher, dass der Luftkreislauf, an den die Lackierpistole angeschlossen ist, immer Luft liefert, die von Wasser- und Ölverunreinigungen gefiltert ist.

Vor der Inbetriebnahme unbedingt Verschraubungen, Schrauben usw. festziehen.

Mischen Sie die Farbe gründlich gemäß den Anweisungen des Herstellers.

Filtern Sie das Produkt durch ein Käsetuch oder ein Farbsieb.

4. Wartung – Reinigung



Trennen Sie vor jedem Reinigungsvorgang an den Geräten die Geräte von der Druckluftversorgungsleitung und evakuieren Sie ggf. vorhandene Luft aus den Geräten.

Es ist **VERBOTEN**, Wartungsarbeiten an den Geräten durchzuführen, wenn das für den Einsatz verantwortliche Personal nicht die erforderlichen Informationen erhalten hat.

Es ist **VERBOTEN**, Wartungsarbeiten an den Geräten durchzuführen, ohne Originalersatzteile zu verwenden.

Wenn die Unterbrechung am Ende der Arbeitssitzung nur wenige Minuten beträgt, können Sie auf die Reinigung des Geräts verzichten. Wenn es hingegen einige Stunden oder länger dauert, müssen die Pistolen gereinigt werden, um ein Antrocknen der Farbe in den Kanälen zu verhindern.

- Trennen Sie Pistolen immer von der Druckluftleitung und entlasten Sie den Druck in den Pistolen vor der Demontage.
- Füllen Sie sauberes, hochwertiges Reinigungslösungsmittel in den Tank und ziehen Sie den Hebel, um die inneren Farbkanäle zu reinigen, bevor Sie die Pistolen zerlegen.
- Schrauben Sie den Kopf/Reservoir von den Pistolen ab und tauchen Sie sie in das Lösungsmittel und die Bürste. Benutzen Sie zum Reinigen keine Metallgegenstände.
- Besonderheit bei der Schwerkraft-Lackierpistole: Nachdem Sie die Nadel entfernt haben, schrauben Sie die Düse mit dem dafür vorgesehenen Schlüssel ab, tauchen Sie sie in das Lösungsmittel und bürsten Sie sie ab. Reinigen Sie das Innere der Lackierpistole und bürsten Sie sie ab. Vermeiden Sie dabei, sie vollständig in das Lösungsmittel einzutauchen.

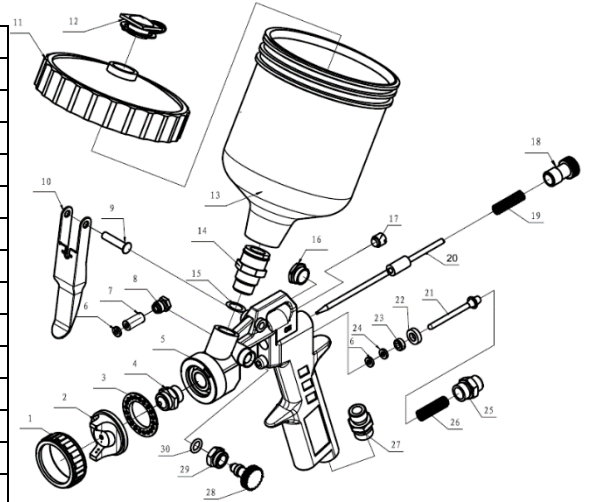
Schmieren Sie bewegliche Teile von Zeit zu Zeit mit Fett oder Vaselineöl (**VERWENDEN SIE KEINE SILIKONHALTIGEN SCHMIERMITTEL**).

- Reinigen Sie alle Bereiche, in denen sich die Farbe befand. Reinigen Sie die anderen Komponenten mit einer in Lösungsmittel getränkten Bürste.
- Setzen Sie die Pistole wieder zusammen und sprühen Sie eine kleine Menge Lösungsmittel ein, um eventuelle Farbrückstände zu entfernen.

5. Explosionszeichnung – Ersatzteile

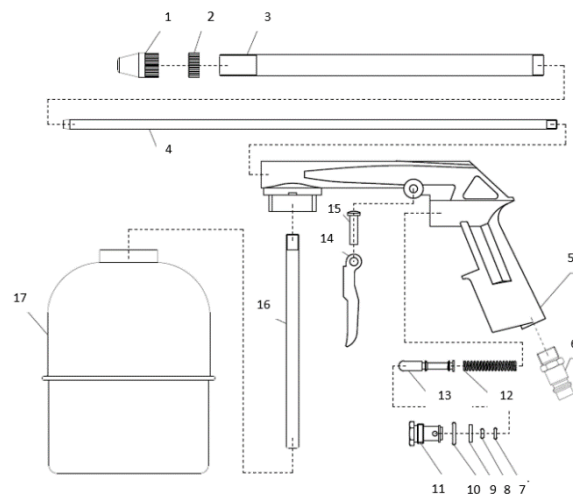
5.1 Schwerkraft-Lackierpistole

Num.	Beschreibung	Num.	Beschreibung
1	Einstellring	16	Verschlusssschraube
2	Streamer	17	Schrauben
3	Siegel	18	Einstellknopf
4	Düse	19	Frühling
5	Waffenkörper	20	Nadel
6	Siegel	21	Ventilelement
7	Schieberegler	22	Siegel
8	Trimmingschraube	23	Verschlusssschraube
9	Auslösestift	24	Siegel
10	Auslösen	25	Ventilmutter
11	Deckel	26	Frühling
12	Ereignis	27	Eingangsanschluss
13	Eimer	28	Einstellknopf
14	Verbindungs-mutter	29	Kontermutter
15	Waschmaschine	30	Siegel



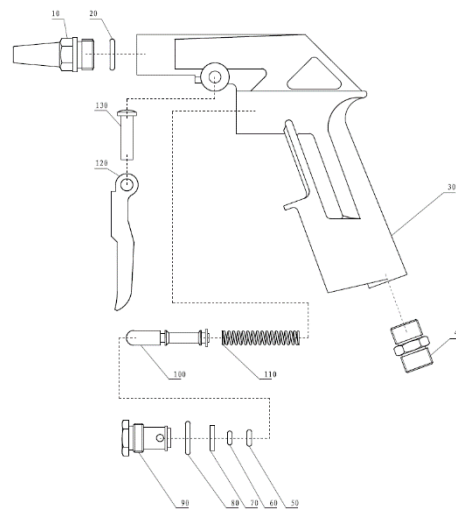
5.2 Pistole waschen

1	Düse
2	Nuss
3	Rohr
4	Innenrohr
5	Waffenkörper
6	Eingangsanschluss
7	Siegel
8	Siegel
9	Waschmaschine
10	Siegel
11	Ventilmutter
12	Frühling
13	Abzugsschieber
14	Auslösen
15	Auslösestift
16	Rohr
17	Reservoir



5.3 Kurzblaspistole

10	Düse
20	Siegel
30	Waffenkörper
40	Lufteinlassanschluss
50	Siegel
60	Siegel
70	Waschmaschine
80	Siegel
90	Schiebemutter
100	Abzugsschieber
110	Frühling
120	Auslösen
130	Auslösestift



6. Garantie und Produktkonformität

6.1 Die Garantie kann nicht gewährt werden :

Unsachgemäßer Gebrauch, unsachgemäße Bedienung, unbefugte Modifikation, fehlerhafter Transport, Handhabung oder Wartung, Verwendung von nicht originalen Teilen oder Zubehörteilen, Eingriffe durch nicht autorisiertes Personal, fehlende Schutz- oder Vorrichtung zur Sicherung des Bediener, Nichtbeachtung der oben genannten Anweisungen Sobald die Maschine von unserer Garantie ausgeschlossen ist, trägt der Käufer die Verantwortung für den Transport der Ware. Dieser ist für die Geltendmachung etwaiger Regressansprüche gegen den Spediteur in den gesetzlichen Formen und Fristen verantwortlich. Bei Garantieanfragen beachten Sie bitte unsere Allgemeinen Verkaufsbedingungen.

6.1 Umweltschutz



Ihr Gerät enthält viele recycelbare Materialien.

Wir weisen Sie darauf hin, dass gebrauchte Geräte nicht mit anderem Abfall vermischt werden dürfen. Elektrische Produkte dürfen nicht im Hausmüll entsorgt werden. Bitte recyceln Sie diese an den dafür vorgesehenen Sammelstellen. Wenden Sie sich an Ihre örtlichen Behörden oder Ihren Händler, um Ratschläge zum Recycling zu erhalten.

1. Istruzioni di sicurezza

Leggere tutte queste istruzioni prima di utilizzare questo prodotto e salvare queste informazioni

1.1. Istruzioni generali

1. **Utilizzo in ambiente sicuro:** durante l'utilizzo non devono esserci rischi di esplosioni o prodotti corrosivi nell'ambiente circostante.
2. **Tenere conto dell'ambiente dell'area di lavoro :** non esporre l'utensile alla pioggia. Non utilizzare l'utensile in ambienti umidi, bagnati o dove esiste il rischio di spruzzi d'acqua. Mantenere l'area di lavoro ben illuminata. Non utilizzare gli strumenti in presenza di liquidi o gas infiammabili.
3. **Mantenere un'area di lavoro pulita e ordinata :** l'area di lavoro deve essere visibile dalla posizione di lavoro. Aree disordinate e banchi di lavoro favoriscono gli incidenti
4. **Tenere lontane le altre persone :** Non permettere alle persone, soprattutto bambini, non coinvolte nel lavoro in corso, di toccare l'utensile o la prolunga e tenerle lontane dall'area di lavoro, PRESTARE particolare attenzione ai bambini e agli animali.
5. **Conservare gli strumenti non utilizzati :** gli strumenti non utilizzati devono essere conservati in un luogo asciutto o chiuso a chiave, fuori dalla portata dei bambini.
6. **Non forzare l'utensile :** un utensile dà risultati migliori in modo più sicuro alla velocità e alla potenza per cui è stato progettato.
7. **Utilizzare lo strumento corretto :** non forzare uno strumento o un accessorio piccolo a svolgere il lavoro di uno più grande. Non utilizzare lo strumento per scopi per i quali non è stato progettato.
8. Utilizzare dispositivi di protezione: utilizzare occhiali di sicurezza, maschera normale o antipolvere se le operazioni lavorative generano polvere, guanti protettivi (se non sono presenti parti in movimento o rotanti).
9. **Non appoggiarsi troppo :** mantenere un buon appoggio e rimanere sempre in equilibrio.
10. **Trattare gli strumenti con cura :** mantenere gli strumenti puliti per ottimizzare il lavoro e la sicurezza. Seguire le istruzioni per la lubrificazione e la sostituzione degli accessori. Esaminare periodicamente il loro stato e, se necessario, affidarne la riparazione ad un centro di manutenzione autorizzato.
11. **Stai attento :** concentrati sul lavoro. Usa il buon senso. Non utilizzare lo strumento quando si è stanchi.
12. **Verificare la presenza di parti danneggiate :** prima di utilizzare l'utensile, esaminare attentamente le condizioni delle parti per assicurarsi che funzionino correttamente e svolgano il loro lavoro. Controllare l'allineamento e la libertà di funzionamento delle parti mobili, le condizioni e l'assemblaggio delle parti e qualsiasi altra condizione che possa influenzare negativamente il funzionamento. Qualsiasi parte in cattive condizioni deve essere riparata o sostituita da un centro di assistenza autorizzato se non diversamente indicato nel presente manuale di istruzioni.
13. **Non modificare la macchina :** non deve essere effettuata alcuna modifica e/o riconversione. L'uso di accessori o accessori diversi da quelli consigliati nel presente manuale di istruzioni può provocare lesioni personali.
14. **Affidare la riparazione dello strumento a uno specialista**
15. Mantenere le maniglie asciutte, pulite e prive di lubrificanti e grasso.
16. **Stai attento :** fai attenzione a cosa stai facendo, usa il buon senso e non utilizzare lo strumento quando sei stanco.
17. **Avvertenza :** l'uso di qualsiasi accessorio o accessorio diverso da quello consigliato in questo manuale di istruzioni può presentare un rischio di lesioni alle persone.

1.2. Istruzioni speciali

1. Non utilizzare in prossimità di liquidi, gas e polveri combustibili o in luoghi in cui esiste rischio di incendio e/o esplosione.
2. Quando si lavora con il dispositivo, sia all'interno che all'esterno, fare attenzione a non inalare i solventi che evaporano dal dispositivo.
3. Quando si lavora con le pistole, non posizionarsi vicino a fonti di fuoco (come fiamme libere o vapori infiammabili), oggetti incandescenti, superfici surriscaldate o superfici che potrebbero provocare scintille.
4. Non utilizzare il dispositivo in luoghi chiusi o scarsamente ventilati.
5. Quando si utilizza all'aperto, considerare la direzione del vento.
6. Quando si lavora in spazi chiusi, fornire un'adeguata ventilazione.
7. Lavorare solo durante le ore di luce sufficiente o con un'adeguata illuminazione artificiale.

1.3. Uso improprio

1. Non puntare MAI la pistola contro persone o animali.
2. Non superare MAI le pressioni massime di esercizio consigliate.
3. Bloccare lo scorrimento dell'ago con il cappuccio regolatore al termine di ogni operazione.
4. Prima di effettuare operazioni di smontaggio, pulizia o rimontaggio sulle pistole, scaricare **SEMPRE** la pressione dell'aria e della vernice presenti nell'apparecchio.

1.4. Salute

Molte vernici contengono solventi organici o sostanze chimiche pericolose per la salute, che possono causare avvelenamenti a causa dei vapori tossici rilasciati durante la spruzzatura

- Si prega di leggere **ATTENTAMENTE** le schede tecniche dei prodotti utilizzati prima dell'uso.
 Indossare **SEMPRE** guanti, occhiali e maschera dotata di filtri a carboni attivi per prevenire rischi dovuti a vapori tossici o al contatto di vernici e solventi con la pelle o gli occhi.
 Indossare indumenti, guanti e scarpe di sicurezza che consentano una corretta evacuazione delle scariche elettrostatiche verso terra e che siano almeno dissipativi (antistatici).
 Utilizza protezioni per l'udito per proteggerti da un ambiente potenzialmente rumoroso.




1.5. Rischi di incendio ed esplosione

- Molte vernici contengono solventi organici o sostanze chimiche altamente infiammabili. Utilizzare la pistola per verniciatura SOLO in aree adatte o in ambienti ben ventilati.
 - Evitare qualsiasi azione che possa provocare incendi come fumare, provocare scintille o qualsiasi pericolo elettrico.
 -Assicurarsi che le vernici ed i solventi utilizzati siano chimicamente compatibili effettuando un controllo incrociato delle schede di sicurezza del prodotto.



1.6. Norme generali di sicurezza

1. **Mantenere pulita l'area di lavoro.** È più facile ferirsi se l'area di lavoro o il banco di lavoro sono disordinati.
2. **Tenere lontano dai bambini.** È vietato l'uso delle armi ai bambini e alle persone che non hanno completa conoscenza delle istruzioni per l'uso riportate nel presente manuale. Tenere lontane persone, bambini e animali.
3. **Conservare gli strumenti usati in un luogo sicuro** . Quando gli utensili non vengono utilizzati, devono essere riposti in un luogo asciutto, alto, chiuso a chiave, fuori dalla portata dei bambini.
4. **Non forzare il dispositivo** e utilizzarlo solo per gli usi previsti.
5. Non rimuovere alcuna parte dal dispositivo se non esplicitamente indicato nel presente manuale e non modificare in alcun modo la configurazione originale.
6. Assicurarsi sempre del corretto funzionamento e del buono stato del dispositivo. Utilizzare il dispositivo solo come indicato e nelle posizioni descritte in queste istruzioni, qualsiasi altra posizione è pericolosa.
7. **È VIETATO** utilizzare la pistola per spruzzare prodotti alimentari o farmaceutici.
8. **È VIETATO** utilizzare la pistola per verniciatura in prossimità di macchine quali nastri trasportatori, robot, ecc. , mentre sono in funzione.
9. Rimani sempre attento.
10. Quando si lavora adottare sempre una posizione stabile e sicura.
11. Guarda sempre cosa stai facendo. Non utilizzare mai il dispositivo se si è stanchi.
12. **Conservare gli strumenti con cura** . Mantenere gli strumenti puliti per ottenere migliori prestazioni e maggiore sicurezza. Osservare le istruzioni per la manutenzione e la sostituzione degli accessori. Mantenere le maniglie asciutte, pulite e prive di olio o grasso.
13. Prima dell'uso, controllare le condizioni generali del dispositivo. Verificare la presenza di parti danneggiate. Non tentare di riparare il dispositivo.
14. Far riparare l'apparecchio da personale qualificato. In caso di rottura o eccessiva usura di parti della macchina, farla controllare ed eventualmente riparare da personale qualificato. Le riparazioni devono essere eseguite solo da personale qualificato utilizzando pezzi di ricambio originali; in caso contrario l'utente potrebbe correre gravi rischi.

	<ul style="list-style-type: none"> - L'uso di accessori o accessori diversi da quelli consigliati in questo manuale di istruzioni può comportare il rischio di lesioni. - Quando l'apparecchio è in funzione, non dirigere il getto d'aria delle pistole verso di voi o verso altre persone o animali. - Evitare che altre persone tocchino la macchina. Nell'area di lavoro l'utilizzatore è responsabile verso terzi per eventuali danni causati dall'utilizzo dell'apparecchio. - Non dirigere lo spruzzo verso il corpo dell'apparecchio. - Non fumare durante l'utilizzo di questo dispositivo
---	--

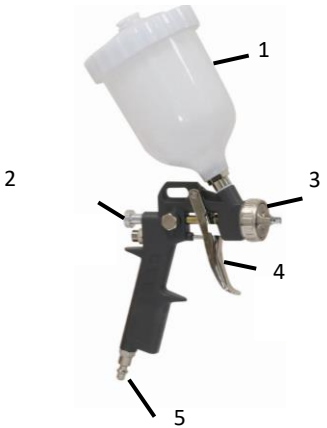
2. Presentazione

Il kit di 4 accessori comprende:

- 1 pistola per verniciatura a gravità
- 1 pistola di soffiaggio con ugello corto
- 1 pistola per lavaggio
- 1 tubo a spirale

2.1 Pistola per verniciatura a gravità

Una pistola a spruzzo ad alta pressione applica la vernice con meno forza, il che significa meno "rimbalzi" dalla superficie nell'aria, con un ago e un ugello in acciaio inossidabile che consente un'ampia varietà di rivestimenti.

	1	Secchio
	2	Pulsante di regolazione liscia
	3	Ugello, ago, cappello aria
	4	Grilletto
	5	Presa d'aria

Modello 06569	
Presa d'aria	ISO B6 1/4 "
Ø ugelli	1,5 mm
Pressione lavorativa	2-5 bar
Capacità della benna	600cc
Peso	0,445 chilogrammi
Consumo d'aria	140 l/min
Pressione acustica	LpA = 84 dB(A) , KpA = 3dB(A)
Potenza acustica	LwA = 95 dB(A) , KwA = 3dB(A)
Vibrazioni	ah = 1,68 m/s ² (massimo) K = 1,5 m/ s ²

Utilizzo :

Collegare l'alimentazione dell'aria compressa al raccordo di ingresso dell'aria.

Prima di riempire il serbatoio, verificare che la pistola funzioni correttamente (l'aria deve passare liberamente attraverso l'utensile).

Pulire preventivamente i condotti della pistola di verniciatura.

Mescola la vernice in un contenitore separato, quindi versala nel secchio che deve essere riempito solo fino a 2/3 della sua capacità. Collegare il serbatoio della vernice con il connettore alla pistola per verniciatura. Eseguire una prova di spruzzo regolando l'erogazione del prodotto con il regolatore.

Posizionarsi ad una distanza di circa 20-30 cm dal piano di lavoro. Premere il grilletto, avendo cura di dirigere il getto verso il piano di lavoro. Muovere la pistola parallelamente al piano di lavoro, mantenendola perpendicolare ad esso.


Consigli: verificare innanzitutto che la superficie da verniciare sia pulita e asciutta.

Applicare la vernice in linee orizzontali. Se la finitura non è adatta, verificare se la pressione è troppo bassa o se la distanza tra la pistola e la superficie da verniciare non è troppo elevata. A lavoro ultimato pulire accuratamente il secchio e l'attrezzo con solventi adeguati.

Quando non si utilizza la pistola, ruotare la manopola di regolazione in senso antiorario per ridurre la tensione della molla sulla punta dell'ago.

La pistola deve essere ben pulita e leggermente oliata.

2.2 Pistola lavaggio


	1	Presa d'aria
	2	Grilletto
	3	Serbatoio

Modello 06569	
Presa d'aria	ISOB6 1/4 "
Pressione di esercizio consigliata	Applicazione pittura murale: 2-3 bar Lavaggi vigorosi: 5-6 bar
Pressione massima	6 bar
Secchio	Secchio in metallo da 1 litro
Peso	0,50 chilogrammi
Pressione acustica	LpA = 79 dB(A) , KpA = 3dB(A)
Potenza acustica	LwA = 90 dB(A) , KwA = 3dB(A)
Vibrazioni	ah = 1,71 m/s ² (massimo) K = 1,5 m/ s ²

Utilizzo :

Riempire il serbatoio con il prodotto da utilizzare quindi collegare l'alimentazione dell'aria compressa al raccordo di ingresso dell'aria. Premere il grilletto, avendo cura di dirigere il getto verso il piano di lavoro.

2.3 Pistola di soffiaggio con ugello corto


	1	Presa d'aria
	2	Grilletto

Modello 06569	
Presa d'aria	ISO B6 1/4 "
Pressione massima	6 bar
Peso	0,13 chilogrammi
Pressione acustica	LpA = 89 dB(A) , KpA = 3dB(A)
Potenza acustica	LwA = 100 dB(A) , KwA = 3dB(A)
Vibrazioni	ah = 1,38 m/s ² (massimo) K = 1,5 m/ s ²

Utilizzo :

Collegare l'alimentazione dell'aria compressa al raccordo di ingresso dell'aria. Premere il grilletto, avendo cura di dirigere il getto verso il piano di lavoro. Regolare la pressione secondo necessità.

2.4 Tubo a spirale

	Modello 06569	
	Raccordi	Maschio ISO B6 Femmina ISO B6
	Lunghezza	5,5 m

3. Facilità

3.1 Disimballaggio

Dopo aver tolto l'imballaggio accertarsi dell'integrità dei dispositivi controllando che non vi siano parti visibilmente danneggiate. In caso di dubbi, non utilizzare il dispositivo e contattare il rivenditore. Gli elementi dell'imballaggio (sacchetti in plastica, polistirolo espanso, ecc.) devono essere collocati negli appositi luoghi di recupero. Tali materiali non devono essere lasciati alla portata dei bambini in quanto rappresentano una potenziale fonte di pericolo.

3.2 Raccomandazioni

Questi dispositivi sono stati realizzati per usi specifici. Ogni altro uso è da considerarsi improprio. L'azienda declina ogni responsabilità per danni o incidenti derivanti dall'uso improprio degli apparecchi o dal mancato rispetto delle istruzioni di sicurezza. Qualsiasi manipolazione o modifica dei dispositivi non preventivamente autorizzata solleva il produttore da ogni responsabilità per danni dovuti direttamente o indirettamente agli atti sopra menzionati.

Per garantire un utilizzo sicuro e una corretta manutenzione, i dispositivi devono essere utilizzati esclusivamente da un operatore che abbia ricevuto una formazione adeguata.

Assicurarsi che il circuito dell'aria a cui è collegata la pistola per verniciatura fornisca sempre aria filtrata dalle impurità di acqua e olio.

Prima della messa in servizio, assicurarsi di serrare raccordi, bulloni, ecc.

Mescolare accuratamente la vernice, secondo le istruzioni del produttore.

Filtrare il prodotto attraverso una garza o un setaccio per vernici.

4. Manutenzione - Pulizia



Prima di qualsiasi operazione di pulizia sui dispositivi, scollegare i dispositivi dalla linea di alimentazione dell'aria compressa ed evacuare l'aria se presente all'interno dei dispositivi.

È VIETATO effettuare interventi di manutenzione sui dispositivi se il personale addetto al loro utilizzo non ha ricevuto le informazioni richieste.

È VIETATO effettuare manutenzioni sui dispositivi senza utilizzare ricambi originali.

Al termine della sessione di lavoro, se l'interruzione è solo di pochi minuti, si può evitare di pulire il dispositivo. Se invece si tratta di qualche ora o più, le pistole dovranno essere pulite per evitare che la vernice si secchi nei condotti.

- Scollegare sempre le pistole dalla linea dell'aria compressa e scaricare la pressione all'interno delle pistole prima dello smontaggio.
- Introdurre nel serbatoio un solvente detergente pulito e di buona qualità, tirare la leva per pulire i passaggi interni della vernice prima di smontare le pistole.
- Svitare e togliere la testa/serbatoio dalle pistole, immergerle nel solvente e spazzolare. Non utilizzare oggetti metallici per la pulizia.
- Specifico per pistola per verniciatura a gravità: dopo aver tolto l'ago, svitare l'ugello con l'apposita chiave, immergerlo nel solvente e spennellarlo. Pulire l'interno della pistola per verniciatura e spazzolarla, evitando di immergerla completamente nel solvente.

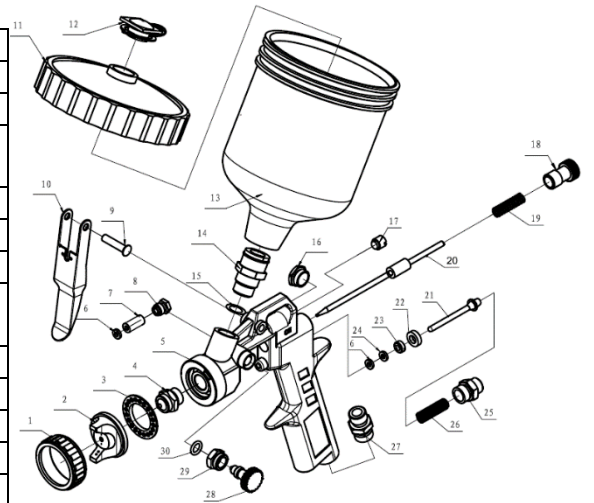
Di tanto in tanto, lubrificare le parti mobili con grasso o olio di vaselina (NON UTILIZZARE LUBRIFICANTI CONTENENTI SILICONE).

- Pulisci tutte le aree in cui è stata applicata la vernice. Pulire gli altri componenti utilizzando un pennello imbevuto di solvente.
- Rimontare la pistola e spruzzare una piccola quantità di solvente per rimuovere eventuali residui dove è andata a finire la vernice.

5. Vista esplosa – pezzi di ricambio

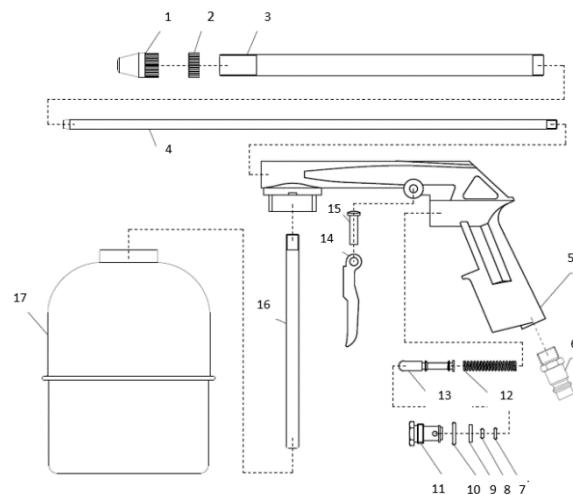
5.1 Pistola per verniciatura a gravità

NO.	Descrizione	NO.	Descrizione
1	Anello di regolazione	16	Vite di tenuta
2	Stella filante	17	Vite
3	Foca	18	Pulsante di regolazione
4	Ugello	19	Primavera
5	Corpo della pistola	20	Ago
6	Foca	21	Elemento valvola
7	Dispositivo di scorrimento	22	Foca
8	Vite di rifinitura	23	Vite di tenuta
9	Perno del grilletto	24	Foca
10	Grilletto	25	Dado della valvola
11	Coperchio	26	Primavera
12	Evento	27	Connettore di ingresso
13	Secchio	28	Pulsante di regolazione
14	Dado di connessione	29	Dado di bloccaggio
15	Rondella	30	Foca



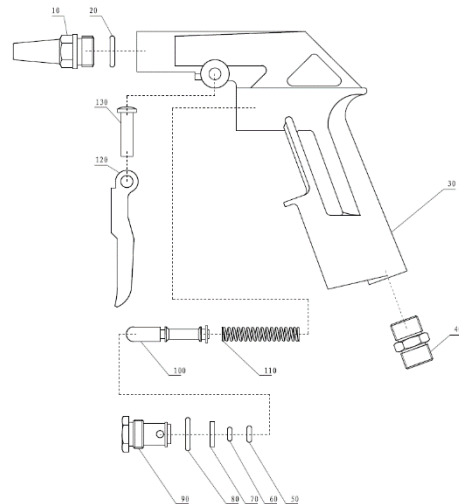
5.2 Pistola lavaggio

1	Ugello
2	Noce
3	Tubo
4	Camera d'aria
5	Corpo della pistola
6	Connettore di ingresso
7	Foca
8	Foca
9	Rondella
10	Foca
11	Dado della valvola
12	Primavera
13	Attivare la diapositiva
14	Grilletto
15	Perno del grilletto
16	Tubo
17	Serbatoio



5.3 Pistola di soffiaggio a punta corta

10	Ugello
20	Foca
30	Corpo della pistola
40	Collegamento ingresso aria
50	Foca
60	Foca
70	Rondella
80	Foca
90	Dado scorrevole
100	Attivare la diapositiva
110	Primavera
120	Grilletto
130	Perno del grilletto



6. Garanzia e conformità del prodotto

6.1 La garanzia non può essere concessa a seguito :

Uso anomalo, funzionamento non corretto, modifica non autorizzata, trasporto, movimentazione o manutenzione difettosa, utilizzo di parti o accessori non originali, interventi effettuati da personale non autorizzato, assenza di protezioni o dispositivi di sicurezza dell'operatore, il mancato rispetto delle istruzioni sopra riportate esclude il vostro macchinario dalla nostra garanzia, la merce viaggia sotto la responsabilità dell'acquirente che è tenuto ad esercitare ogni ricorso contro il vettore nelle forme e nei termini di legge. Fare riferimento alle nostre Condizioni Generali di Vendita per qualsiasi richiesta di garanzia.

6.1 Tutela dell'ambiente



Il dispositivo contiene molti materiali riciclabili.

Ti ricordiamo che i dispositivi usati non devono essere mischiati con altri rifiuti. I prodotti elettrici non devono essere smaltiti con i rifiuti domestici. Si prega di riciclarli presso i punti di raccolta previsti a tale scopo. Rivolgersi alle autorità locali o al rivenditore per consigli sul riciclaggio.

1. Veiligheidsinstructies

Lees al deze instructies voordat u dit product gebruikt en bewaar deze informatie

1.1. Algemene instructies

1. **Gebruik in een veilige omgeving:** er mag tijdens gebruik geen risico zijn op explosies of corrosieve producten in de omgeving.
2. **Houd rekening met de omgeving van de werkplek :** stel het gereedschap niet bloot aan regen. Gebruik het gereedschap niet in vochtige of natte omstandigheden of op plaatsen waar er risico bestaat op spatwater. Houd het werkgebied goed verlicht. Gebruik geen gereedschap in de aanwezigheid van brandbare vloeistoffen of gassen.
3. **Zorg voor een schone en ordelijke werkplek :** de werkplek moet zichtbaar zijn vanaf de werkplek. Rommelige ruimtes en werkbanken nodigen uit tot ongelukken
4. **Houd andere mensen uit de buurt :** Zorg ervoor dat mensen, vooral kinderen, die niet betrokken zijn bij het lopende werk, het gereedschap of het verlengstuk niet aanraken en houd ze uit de buurt van het werkgebied. Wees bijzonder waakzaam met kinderen en dieren.
5. **Bewaar ongebruikt gereedschap :** Ongebruikt gereedschap moet op een droge of afgesloten plaats worden bewaard, buiten bereik van kinderen.
6. **Forceer het gereedschap niet :** een gereedschap geeft betere resultaten op een veiligere manier bij de snelheid en het vermogen waarvoor het is ontworpen.
7. **Gebruik het juiste gereedschap :** Forceer een klein gereedschap of accessoire niet om het werk van een groter gereedschap te doen. Gebruik het gereedschap niet voor enig doel waarvoor het niet is ontworpen.
8. Gebruik beschermende uitrusting: gebruik een veiligheidsbril, een normaal masker of een stofmasker als de werkzaamheden stof genereren, beschermende handschoenen (als er geen bewegende of roterende delen zijn).
9. **Leun niet te veel :** behoud een goede ondersteuning en blijf te allen tijde in evenwicht.
10. **Behandel gereedschap met zorg :** houd gereedschap schoon om het werk en de veiligheid te optimaliseren. Volg de instructies voor het smeren en vervangen van accessoires. Onderzoek periodiek de staat ervan en laat de reparatie indien nodig over aan een erkend onderhoudsstation.
11. **Blijf alert :** concentreer u op het werk. Gebruik uw gezond verstand. Gebruik het gereedschap niet als u moe bent.
12. **Controleer op beschadigde onderdelen :** Voordat u het gereedschap gebruikt, onderzoekt u zorgvuldig de staat van de onderdelen om er zeker van te zijn dat ze goed functioneren en hun werk doen. Controleer de uitlijning en bewegingsvrijheid van bewegende delen, de staat en montage van onderdelen en alle andere omstandigheden die de werking nadelig kunnen beïnvloeden. Elk onderdeel in slechte staat moet worden gerepareerd of vervangen door een erkend servicecentrum, tenzij anders aangegeven in deze handleiding.
13. **Breng geen wijzigingen aan de machine aan :** er mogen geen wijzigingen en/of ombouwingen worden uitgevoerd. Het gebruik van andere accessoires of hulpstukken dan die aanbevolen in deze handleiding kan leiden tot persoonlijk letsel.
14. **Laat de reparatie van het gereedschap over aan een specialist**
15. Houd de handgrepen droog, schoon en vrij van alle smeermiddelen en vet.
16. **Blijf alert :** let op wat u doet, gebruik uw gezond verstand en gebruik de tool niet als u moe bent.
17. **Waarschuwing :** Het gebruik van een accessoire of hulpstuk anders dan aanbevolen in deze handleiding kan een risico op persoonlijk letsel met zich meebrengen.

1.2. Speciale instructies

1. Niet gebruiken in de buurt van brandbare vloeistoffen, gassen en poeders of op plaatsen waar brand- en/of explosiegevaar bestaat.
2. Zorg er bij het werken met het apparaat, zowel binnen als buiten, voor dat u geen oplosmiddelen inademt die uit het apparaat verdampen.
3. Wanneer u met de pistolen werkt, plaats uzelf dan niet in de buurt van vuurbronnen (zoals open vuur of brandbare dampen), gloeiende voorwerpen, oververhitte oppervlakken of oppervlakken die vonken kunnen veroorzaken.
4. Gebruik het apparaat niet in gesloten of slecht geventileerde ruimtes.
5. Houd bij gebruik buitenshuis rekening met de windrichting.
6. Zorg bij werkzaamheden in gesloten ruimtes voor voldoende ventilatie.
7. Werk alleen tijdens uren met voldoende licht of met voldoende kunstlicht.

1.3. Verkeerd gebruik

1. Richt het pistool NOOIT op mensen of dieren.
2. Overschrijd NOOIT de maximale aanbevolen bedrijfsdruk.
3. Blokkeer het verschuiven van de naald met de regelaardop aan het einde van elke handeling.
4. Alvorens demontage-, reinigings- of hermontagewerkzaamheden aan de pistolen uit te voeren, moet u **ALTIJD** de luchtdruk en de verf in het apparaat laten ontsnappen.

1.4. Gezondheid

Veel verven bevatten organische oplosmiddelen of chemicaliën die schadelijk zijn voor de gezondheid en die vergiftiging kunnen veroorzaken door giftige dampen die vrijkomen tijdens het spuiten

- Lees vóór gebruik **AANDACHTIG** de technische gegevensbladen van de gebruikte producten.
 Draag **ALTIJD** handschoenen, een bril en een masker uitgerust met actieve koolfilters om risico's als gevolg van giftige dampen of contact van verf en oplosmiddelen met de huid of ogen te voorkomen.
 Draag veiligheidskleding, handschoenen en schoenen die een goede afvoer van de elektrostatische ontlading naar de aarde mogelijk maken en die minimaal dissipatief (antistatisch) zijn.
 Gebruik gehoorbescherming om uzelf te beschermen tegen een potentieel luidruchtige omgeving.




1.5. Brand- en explosierisico's

- Veel verven bevatten organische oplosmiddelen of licht ontvlambare chemicaliën. Gebruik het verfpistool ALLEEN in geschikte ruimtes of in goed geventileerde ruimtes.
- Vermijd elke handeling die brand kan veroorzaken, zoals roken, het veroorzaken van vonken of elektrisch gevaar.
- Zorg ervoor dat de gebruikte verven en oplosmiddelen chemisch compatibel zijn door de productveiligheidsinformatiebladen te controleren.



1.6. Algemene veiligheidsregels

1. **Houd het werkgebied schoon.** Het is gemakkelijker om gewond te raken als het werkgebied of de werkbank rommelig is.
2. **Uit de buurt van kinderen houden.** Het gebruik van wapens is verboden door kinderen en mensen die niet volledig bekend zijn met de gebruiksaanwijzingen in deze handleiding. Houd mensen, kinderen en dieren uit de buurt.
3. **Bewaar gebruikt gereedschap op een veilige plaats .** Als gereedschap niet in gebruik is, moet het op een droge, hoge, afgesloten plaats worden bewaard, buiten bereik van kinderen.
4. **Forceer het apparaat niet** en gebruik het alleen voor het beoogde gebruik.
5. Verwijder geen onderdelen van het apparaat tenzij uitdrukkelijk aangegeven in deze handleiding en wijzig de oorspronkelijke configuratie op geen enkele manier.
6. Zorg altijd voor een correcte werking en een goede staat van het apparaat. Gebruik het apparaat alleen zoals aangegeven en in de posities die in deze instructies worden beschreven; elke andere positie is gevaarlijk.
7. **HET IS VERBODEN** het pistool te gebruiken voor het spuiten van voedsel of farmaceutische producten.
8. **HET IS VERBODEN** om het verfpistool te gebruiken in de buurt van machines zoals transportbanden, robots, etc. , terwijl deze in bedrijf zijn.
9. Blijf altijd oplettend.
10. Neem tijdens het werken altijd een stabiele en veilige houding aan.
11. Let altijd op wat je doet. Gebruik het apparaat nooit als u moe bent.
12. **Bewaar gereedschap zorgvuldig .** Houd gereedschappen schoon om betere prestaties en meer veiligheid te verkrijgen. Volg de instructies voor onderhoud en vervanging van accessoires. Houd de handgrepen droog, schoon en vrij van olie of vet.
13. Controleer vóór gebruik de algemene staat van het apparaat. Controleer op beschadigde onderdelen. Probeer het apparaat niet te repareren.
14. Laat het apparaat repareren door gekwalificeerd personeel. Laat bij breuk of overmatige slijtage van machineonderdelen deze controleren en eventueel repareren door gekwalificeerd personeel. Reparaties mogen alleen worden uitgevoerd door gekwalificeerd personeel en met gebruik van originele reserveonderdelen; anders kan de gebruiker ernstige risico's lopen.

	<ul style="list-style-type: none"> - Het gebruik van andere accessoires of fittingen dan die aanbevolen in deze handleiding kan leiden tot risico op letsel. - Wanneer het apparaat in werking is, richt u de luchtstraal van de pistolen niet op u of op andere mensen of dieren. - Zorg ervoor dat andere mensen de machine niet aanraken. Op de werkplek is de gebruiker jegens derden aansprakelijk voor eventuele schade veroorzaakt door het gebruik van het apparaat. - Richt de spray niet op de behuizing van het apparaat. - Rook niet tijdens het gebruik van dit apparaat
---	--

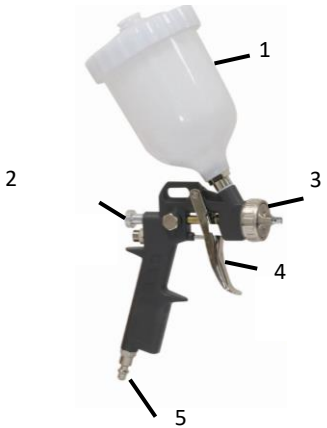
2. Presentatie

De kit met 4 accessoires bevat:

- 1 zwaartekrachtverfpistool
- 1 blaaspistool met kort mondstuk
- 1 waspistool
- 1 spiraalbuis

2.1 Zwaartekrachtverfpistool

Een hogedrukvolumespuitpistool brengt verf met minder kracht aan, wat betekent dat er minder "stuiteren" van het oppervlak in de lucht is, met een roestvrijstalen naald en spuitmond die een grote verscheidenheid aan coatings mogelijk maakt.

	1	Emmer
	2	Soepele instelknop
	3	Mondstuk, naald, luchtkap
	4	Trekker
	5	Luchtinlaat

Modelnummer 06569	
Luchtinlaat	ISOB6 1/4 "
Ø sproeiers	1,5 mm
Werkdruk	2-5bar
Emmer capaciteit	600cc
Gewicht	0,445kg
Luchtverbruik	140 l/min
Akoestische druk	L _{pA} = 84 dB(A), K _{pA} = 3 dB(A)
Akoestische kracht	L _{wA} = 95 dB(A), K _{wA} = 3 dB(A)
Stemming	a _h = 1,68 m/s ² (max.) K = 1,5 m/s ²

Gebruik :

Sluit de persluchttoevoer aan op de luchtinlaatfitting.

Controleer voordat u de tank vult of het pistool goed werkt (de lucht moet vrij door het gereedschap kunnen stromen).

Maak vooraf de kanalen van het verfpistool schoon.

Meng de verf in een aparte container en giet deze vervolgens in de emmer die slechts voor 2/3 van de inhoud gevuld mag zijn. Sluit de verftank met de connector aan op het verfpistool. Voer een spuitstet uit door de productopbrengst aan te passen met de regelaar.

Ga op een afstand van ongeveer 20-30 cm van het werkoppervlak staan. Druk op de trekker en zorg ervoor dat de straal naar het werkoppervlak wordt gericht. Beweeg het pistool evenwijdig aan het werkoppervlak en houd het loodrecht daarop.

Advies: controleer eerst of de te schilderen ondergrond schoon en droog is.


Breng de verf in horizontale lijnen aan. Indien de afwerking niet geschikt is, controleer dan of de druk te laag is of dat de afstand tussen het verfpistool en het te schilderen oppervlak niet te groot is.

Wanneer het werk is voltooid, reinigt u de bak en het gereedschap grondig met geschikte oplosmiddelen.

Wanneer u het pistool niet gebruikt, draait u de instelknop tegen de klok in om de veerspanning op de naaldpunt te verminderen.

Het pistool moet goed worden schoongemaakt en licht worden geolied.

2.2 Waspistool


	1	Luchtinlaat
	2	Trekker
	3	Reservoir

Modelnummer 06569	
Luchtinlaat	ISOB6 1/4 "
Aanbevolen werkdruk	Aanbrengen muurverf: 2-3 bar Krachtige wasbeurten: 5-6 repen
Maximale druk	6 bar
Emmer	Metalen emmer van 1 liter
Gewicht	0,50 kg
Akoestische druk	$L_{pA} = 79 \text{ dB(A)}$, $K_{pA} = 3 \text{ dB(A)}$
Akoestische kracht	$L_{wA} = 90 \text{ dB(A)}$, $K_{wA} = 3 \text{ dB(A)}$
Stemming	$a_h = 1,71 \text{ m/s}^2 \text{ (max.)}$ $K = 1,5 \text{ m/s}^2$

Gebruik :

Vul de tank met het te gebruiken product en sluit vervolgens de persluchttoevoer aan op de luchtinlaataansluiting. Druk op de trekker en zorg ervoor dat u de straal naar het werkoppervlak richt.

2.3 Blaaspistool met korte spuitmond


	1	Luchtinlaat
	2	Trekker

Modelnummer 06569	
Luchtinlaat	ISOB6 1/4 "
Maximale druk	6 bar
Gewicht	0,13 kg
Akoestische druk	$L_{pA} = 89 \text{ dB(A)}$, $K_{pA} = 3 \text{ dB(A)}$
Akoestische kracht	$L_{wA} = 100 \text{ dB(A)}$, $K_{wA} = 3 \text{ dB(A)}$
Stemming	$a_h = 1,38 \text{ m/s}^2 \text{ (max.)}$ $K = 1,5 \text{ m/s}^2$

Gebruik :

Sluit de persluchttoevoer aan op de luchtinlaatfitting. Druk op de trekker en zorg ervoor dat u de straal naar het werkkoppervlak richt. Pas de druk indien nodig aan.

2.4 Spiraalslang

	Modelnummer 06569	
	Uitrusting	Mannelijk ISO B6 Vrouwelijke ISO B6
	Lengte	5,5 m

3. Faciliteit

3.1 Uitpakken

Controleer na het verwijderen van de verpakking de integriteit van de apparaten door te controleren of er geen zichtbaar beschadigde onderdelen zijn. Gebruik het apparaat bij twijfel niet en neem contact op met de dealer. Verpakkingselementen (plastic zakken, geëxpandeerd polystyreen, enz.) moeten op de daarvoor bestemde terugwinninglocaties worden geplaatst. Deze materialen mogen niet binnen het bereik van kinderen worden achtergelaten, omdat ze een potentiële bron van gevaar vormen.

3.2 Aanbevelingen

Deze apparaten zijn gemaakt voor specifiek gebruik. Elk ander gebruik moet als oneigenlijk worden beschouwd. Het bedrijf wijst alle verantwoordelijkheid af voor schade of ongevallen die voortkomen uit oneigenlijk gebruik van de apparaten of het niet naleven van de veiligheidsinstructies. Elke manipulatie of wijziging van de apparaten die niet eerder is goedgekeurd, ontheft de fabrikant van elke aansprakelijkheid voor schade die direct of indirect voortvloeit uit de bovengenoemde handelingen.

Om een veilig gebruik en goed onderhoud te garanderen, mogen de apparaten alleen worden gebruikt door een bediener die een passende opleiding heeft gevolgd.

Zorg ervoor dat het luchtcircuit waarop het verfpistool is aangesloten altijd lucht aanvoert die is gefilterd van water- en olieverontreinigingen.

Zorg ervoor dat u vóór de inbedrijfstelling alle fittingen, bouten enz. goed vastdraait.

Meng de verf grondig, volgens de instructies van de fabrikant.

Filter het product door kaasdoek of een verfzeef.

4. Onderhoud - Reiniging



Voordat u de apparaten reinigt, moet u de apparaten loskoppelen van de persluchttoevoerleiding en de lucht afvoeren als deze zich in de apparaten bevindt.

HET IS VERBODEN onderhoud aan de apparaten uit te voeren als het personeel dat verantwoordelijk is voor het gebruik ervan niet de vereiste informatie heeft ontvangen.

Het is **VERBODEN** onderhoud aan de apparaten uit te voeren zonder originele reserveonderdelen te gebruiken.

Als de onderbreking aan het einde van de werksessie slechts enkele minuten duurt, kunt u voorkomen dat u het apparaat schoonmaakt. Als het daarentegen een paar uur of langer duurt, moeten de pistolen worden schoongemaakt om te voorkomen dat de verf in de kanalen opdroogt.

- Koppel pistolen altijd los van de persluchtleiding en ontlast de druk in de pistolen voordat u ze demonteert.
- Giet schoon reinigingsmiddel van goede kwaliteit in de tank, trek aan de hendel om de interne verfdooorgangen schoon te maken voordat u de pistolen demonteert.
- Schroef de kop/het reservoir los en verwijder deze van de pistolen, dompel ze onder in het oplosmiddel en borstel ze. Gebruik geen metalen voorwerpen voor het reinigen.
- Specifiek voor het zwaartekrachtverfpistool: na het verwijderen van de naald, schroeft u de spuitmond los met de daarvoor bestemde sleutel, dompelt u deze in het oplosmiddel en borstelt u deze af. Maak de binnenkant van het verfpistool schoon en borstel het, zorg ervoor dat het niet volledig in het oplosmiddel wordt ondergedompeld.

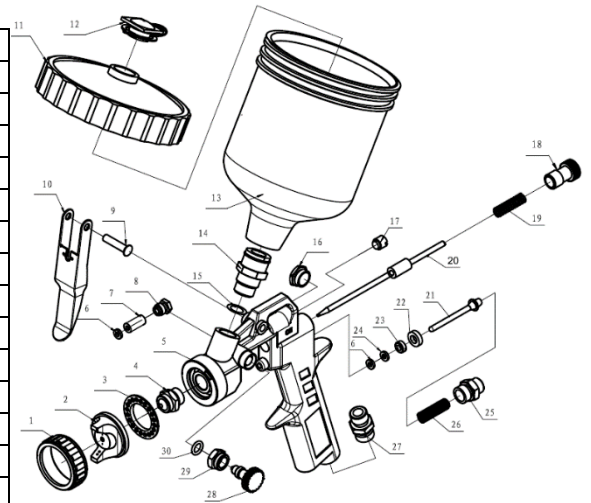
Smeer de bewegende delen van tijd tot tijd met vet of vaselineolie (GEBRUIK GEEN SMEERMIDDELEN DIE SILICONEN BEVATTEN).

- Maak alle plekken schoon waar de verf heeft gezeten. Reinig de overige componenten met een borstel gedrenkt in oplosmiddel.
- Zet het pistool weer in elkaar en spuit een kleine hoeveelheid oplosmiddel om eventuele verfresten te verwijderen.

5. Explosietekening – reserveonderdelen

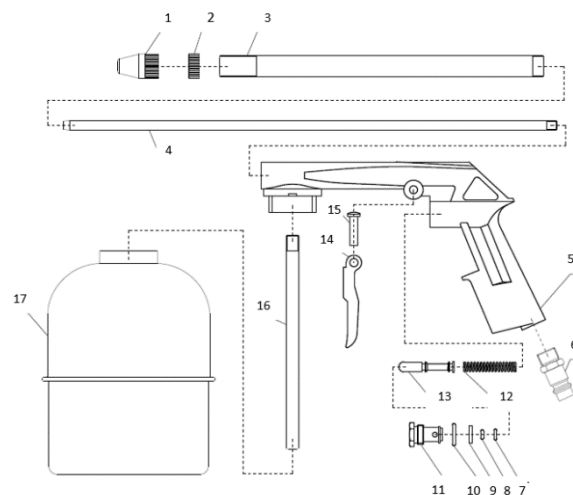
5.1 Zwaartekrachtverfpistool

Num.	Beschrijving	Num.	Beschrijving
1	Verstelring	16	Afdichtingsschroef
2	Wimpel	17	Schroef
3	Zegel	18	Aanpassingsknop
4	Mondstuk	19	Lente
5	Geweer lichaam	20	Naald
6	Zegel	21	Ventielelement
7	Schuifregelaar	22	Zegel
8	Trimschroef	23	Afdichtingsschroef
9	Triggerpin	24	Zegel
10	Trekker	25	Ventiel moer
11	Deksel	26	Lente
12	Evenement	27	Ingangsconnector
13	Emmer	28	Aanpassingsknop
14	Verbindingsmoer	29	Borgmoer
15	Wasmachine	30	Zegel



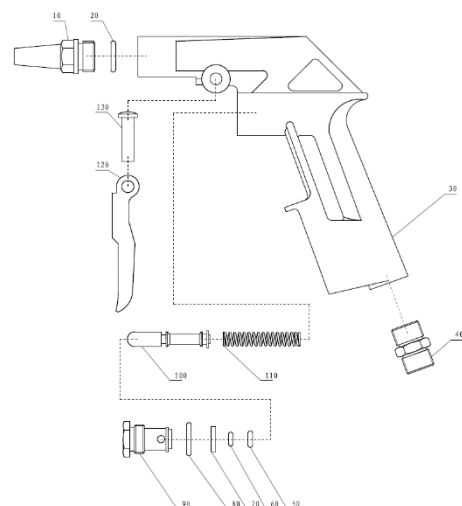
5.2 Waspistool

1	Mondstuk
2	Noot
3	Buis
4	Binnenste buis
5	Geweer lichaam
6	Ingangsconnector
7	Zegel
8	Zegel
9	Wasmachine
10	Zegel
11	Ventiel moer
12	Lente
13	Triggerschuif
14	Trekker
15	Triggerpin
16	Buis
17	Reservoir



5.3 Blaaspistool met korte neus

10	Mondstuk
20	Zegel
30	Geweer lichaam
40	Luchtinlaataansluiting
50	Zegel
60	Zegel
70	Wasmachine
80	Zegel
90	Schuifmoer
100	Triggerschuif
110	Lente
120	Trekker
130	Triggerpin



6. Garantie en productconformiteit

6.1 De garantie kan niet worden verleend als volgt :

Abnormaal gebruik, onjuiste bediening, ongeoorloofde wijziging, gebrekkig transport, behandeling of onderhoud, gebruik van niet-originele onderdelen of accessoires, interventies uitgevoerd door onbevoegd personeel, ontbreken van bescherming of apparaat dat de operator beveiligd, het niet naleven van de bovenstaande instructies sluit uw machine van onze garantie, de goederen reizen onder de verantwoordelijkheid van de koper, die verantwoordelijk is voor het uitoefenen van verhaal op de vervoerder in juridische vormen en termijnen. Raadpleeg onze Algemene Verkoopvoorwaarden voor eventuele garantieaanvragen.

6.1 Milieubescherming



Uw apparaat bevat veel recyclebare materialen.

Wij herinneren u eraan dat gebruikte apparaten niet met ander afval mogen worden gemengd. Elektrische producten mogen niet bij het huishoudelijk afval worden weggegooid. Recycle ze a.u.b. bij de daarvoor bestemde inzamelpunten. Neem contact op met uw plaatselijke autoriteiten of uw detailhandelaar voor advies over recycling.

1. Instrukcje bezpieczeństwa

Przed użyciem tego produktu przeczytaj całą niniejszą instrukcję i zapisz te informacje

1.1. Ogólne instrukcje

1. **Używaj w bezpiecznym środowisku:** podczas użytkowania nie może występować ryzyko eksplozji ani produktów korozyjnych w otaczającym środowisku.
2. **Weź pod uwagę otoczenie miejsca pracy :** nie wystawiaj narzędzia na działanie deszczu. Nie używaj narzędzia w miejscach wilgotnych, mokrych lub w miejscach, w których istnieje ryzyko rozpryskiwania się wody. Utrzymuj dobrze oświetlone miejsce pracy. Nie używaj narzędzi w obecności łatwopalnych cieczy lub gazów.
3. **Utrzymuj czyste i uporządkowane miejsce pracy :** miejsce pracy musi być widoczne ze stanowiska pracy. Brudne obszary i stoły warsztatowe sprzyjają wypadkom
4. **Trzymaj inne osoby z daleka :** Nie pozwalaj osobom, zwłaszcza dzieciom, nie zaangażowanym w wykonywaną pracę, na dotykanie narzędzia lub przedłużki i trzymaj je z dala od obszaru pracy. ZACHOWAJ szczególną czujność w przypadku dzieci i zwierząt.
5. **Przechowuj nieużywane narzędzia :** Nieużywane narzędzia należy przechowywać w suchym lub zamkniętym miejscu, niedostępnym dla dzieci.
6. **Nie używaj narzędzia na siłę :** narzędzie daje lepsze wyniki w bezpieczniejszy sposób, przy prędkości i mocy, dla których zostało zaprojektowane.
7. **Użyj odpowiedniego narzędzia :** Nie zmuszaj małego narzędzia lub akcesorium do wykonywania pracy większego. Nie używaj narzędzia do celów, do których nie jest przeznaczone.
8. Stosować sprzęt ochronny: używać okularów ochronnych, maski zwykłej lub przeciwpyłowej , jeśli podczas pracy powstaje pył, rękawic ochronnych (jeśli nie ma części ruchomych lub wirujących).
9. **Nie opieraj się zbyttnio :** utrzymuj dobre podparcie i zawsze utrzymuj równowagę.
10. **Ostrożnie obchodź się z narzędziami :** utrzymuj narzędzia w czystości, aby zoptymalizować pracę i bezpieczeństwo. Postępuj zgodnie z instrukcjami dotyczącymi smarowania i wymiany akcesoriów. Okresowo sprawdzaj ich stan, jeśli zaidzie taka potrzeba, powierz naprawę autoryzowanej stacji obsługi.
11. **Zachowaj czujność :** skoncentruj się na pracy. Kieruj się zdrowym rozsądkiem. Nie używaj narzędzia, gdy jesteś zmęczony.
12. **Sprawdź, czy części nie są uszkodzone :** Przed użyciem narzędzia dokładnie sprawdź stan części, aby upewnić się, że działają prawidłowo i spełniają swoją funkcję. Sprawdź ustawienie i swobodę działania ruchomych części, stan i montaż części oraz wszelkie inne warunki, które mogą niekorzystnie wpłynąć na działanie. Każda część będąca w złym stanie musi zostać naprawiona lub wymieniona przez autoryzowane centrum serwisowe, chyba że w niniejszej instrukcji obsługi wskazano inaczej.
13. **Nie modyfikuj maszyny :** nie należy przeprowadzać żadnych modyfikacji i/lub przebudowy. Używanie akcesoriów lub przystawek innych niż zalecane w tej instrukcji obsługi może spowodować obrażenia ciała.
14. **Powierz naprawę narzędzia specjalistom**
15. Trzymaj uchwyty suche, czyste i wolne od wszelkich smarów i smarów.
16. **Zachowaj czujność :** uważaj, co robisz, kieruj się zdrowym rozsądkiem i nie używaj narzędzia, gdy jesteś zmęczony.
17. **Ostrzeżenie :** Używanie jakichkolwiek akcesoriów lub przystawek innych niż zalecane w tej instrukcji obsługi może stwarzać ryzyko obrażeń osób.

1.2. Specjalne instrukcje

1. Nie używać w pobliżu łatwopalnych cieczy, gazów i proszków ani w miejscach, w których istnieje ryzyko pożaru i/lub eksplozji.
2. Podczas pracy z urządzeniem zarówno w pomieszczeniu jak i na zewnątrz należy uważać, aby nie wdychać rozpuszczalników wyparowujących z urządzenia.
3. Podczas pracy z pistoletem nie zbliżaj się do jakichkolwiek źródeł ognia (takich jak otwarty ogień lub łatwopalne opary), żarzących się przedmiotów, przegrzanych powierzchni lub powierzchni, które mogą spowodować iskrzenie.
4. Nie używaj urządzenia w pomieszczeniach zamkniętych lub słabo wentylowanych.
5. Podczas używania na zewnątrz należy wziąć pod uwagę kierunek wiatru.
6. Podczas pracy w zamkniętych pomieszczeniach należy zapewnić odpowiednią wentylację.
7. Pracuj tylko w godzinach, w których jest wystarczająco dużo światła lub przy odpowiednim oświetleniu sztucznym.

1.3. Niewłaściwe użytkowanie

1. NIGDY nie kieruj pistoletu w stronę ludzi lub zwierząt.
2. NIGDY nie przekraczaj maksymalnych zalecanych ciśnień roboczych.
3. Po zakończeniu każdej operacji należy zablokować przesuwanie się igły za pomocą nasadki regulatora.
4. Przed przystąpieniem do demontażu, czyszczenia lub ponownego montażu pistoletów, **ZAWSZE spuść** ciśnienie powietrza i farbę obecne w urządzeniu.

1.4. Zdrowie

Wiele farb zawiera rozpuszczalniki organiczne lub substancje chemiczne niebezpieczne dla zdrowia, które mogą powodować zatrucia w wyniku toksycznych oparów uwalnianych podczas natryskiwania

- Przed użyciem prosimy o **UWAŻNE zapoznanie się** z kartami technicznymi zastosowanych produktów. **ZAWSZE** noś rękawiczki, okulary i maskę wyposażoną w filtry z węglem aktywnym, aby zapobiec ryzyku spowodowanemu toksycznymi oparami lub kontaktem farby i rozpuszczalników ze skórą lub oczami. Nosić odzież ochronną, rękawice i buty, które umożliwiają prawidłowe odprowadzanie wyładowań elektrostatycznych do ziemi i które są co najmniej rozpraszające (antystatyczne). Używaj środków ochrony słuchu, aby chronić się przed potencjalnie hałaśliwym otoczeniem.




1.5. Ryzyko pożaru i eksplozji

- Wiele farb zawiera rozpuszczalniki organiczne lub wysoce łatwopalne chemikalia. Używaj pistoletu malarskiego WYŁĄCZNIE w odpowiednich miejscach lub dobrze wentylowanych pomieszczeniach.
 - Unikaj wszelkich czynności mogących spowodować pożar, takich jak palenie, wytwarzanie iskier lub jakiegokolwiek zagrożenie porażeniem elektrycznym.
 -Upewnij się, że stosowane farby i rozpuszczalniki są zgodne chemicznie, sprawdzając karty charakterystyki produktu.



1.6. Ogólne zasady bezpieczeństwa

1. **Utrzymuj miejsce pracy w czystości.** Łatwiej odnieść obrażenia, jeśli w miejscu pracy lub na stole warsztatowym panuje bałagan.
2. **Trzymać z dala od dzieci.** Zabrania się używania broni przez dzieci i osoby, które nie zapoznały się w pełni ze wskazówkami użytkownika zawartymi w niniejszej instrukcji. Trzymaj ludzi, dzieci i zwierzęta z daleka.
3. **Przechowuj używane narzędzia w bezpiecznym miejscu .** Gdy narzędzia nie są używane, należy je przechowywać w suchym, wysokim, zamkniętym miejscu, niedostępnym dla dzieci.
4. **Nie używaj urządzenia na siłę** i używaj go wyłącznie zgodnie z jego przeznaczeniem.
5. Nie usuwaj żadnych części z urządzenia, chyba że zostało to wyraźnie wskazane w niniejszej instrukcji i nie modyfikuj w żaden sposób oryginalnej konfiguracji.
6. Zawsze należy zwracać uwagę na prawidłową pracę i dobry stan urządzenia. Używaj urządzenia wyłącznie zgodnie ze wskazówkami i w pozycjach opisanych w niniejszej instrukcji, każda inna pozycja jest niebezpieczna.
7. **ZABRONIONE jest** używanie pistoletu do rozpylania produktów spożywczych lub farmaceutycznych.
8. **ZABRONIONE jest** używanie pistoletu malarskiego w pobliżu maszyn takich jak przenośniki, roboty itp. w czasie ich pracy.
9. Zawsze bądź uważny.
10. Podczas pracy zawsze przyjmuj stabilną i bezpieczną pozycję.
11. Zawsze uważaj, co robisz. Nigdy nie używaj urządzenia, jeśli jesteś zmęczony.
12. **Przechowuj narzędzia ostrożnie .** Utrzymuj narzędzia w czystości, aby uzyskać lepszą wydajność i większe bezpieczeństwo. Należy przestrzegać instrukcji konserwacji i wymiany akcesoriów. Trzymaj uchwyty suche, czyste i wolne od oleju lub smaru.
13. Przed użyciem należy sprawdzić ogólny stan urządzenia. Sprawdź, czy nie ma uszkodzonych części. Nie próbuj naprawiać urządzenia.
14. Zleć naprawę urządzenia wykwalifikowanemu personelowi. W przypadku uszkodzenia lub nadmiernego zużycia części maszyny należy zlecić jej sprawdzenie i ewentualnie naprawę wykwalifikowanemu personelowi. Naprawy powinny być przeprowadzane wyłącznie przez wykwalifikowany personel przy użyciu oryginalnych części zamiennych; w przeciwnym razie użytkownik może zostać narażony na poważne ryzyko.

	<ul style="list-style-type: none"> - Używanie jakichkolwiek akcesoriów lub elementów innych niż zalecane w niniejszej instrukcji może spowodować ryzyko obrażeń. - Gdy urządzenie jest włączone, nie kieruj strumienia powietrza z pistoletów na siebie, ani na inne osoby lub zwierzęta. - Unikaj dotykania maszyny przez inne osoby. Użytkownik w miejscu pracy ponosi odpowiedzialność wobec osób trzecich za wszelkie szkody spowodowane użytkowaniem urządzenia. - Nie kierować strumienia w stronę korpusu urządzenia. - Nie pal podczas korzystania z tego urządzenia
---	---

2. Prezentacja

Zestaw 4 akcesoriów zawiera:

- 1 pistolet do malowania grawitacyjnego
- 1 pistolet do przedmuchu z krótką dyszą
- 1 pistolet do mycia
- 1 rura spiralna

2.1 Pistolet do malowania grawitacyjnego

Wysokociśnieniowy pistolet natryskowy nakłada farbę z mniejszą siłą, co oznacza mniejsze „odbicie” od powierzchni w powietrze, za pomocą igły i dyszy ze stali nierdzewnej, która umożliwia nakładanie szerokiej gamy powłok.

	1	Wiaderko
	2	Przycisk płynnej regulacji
	3	Dysza, igła, nasadka powietrzna
	4	Spust
	5	Wlot powietrza

Model 06569	
Wlot powietrza	ISO B6 1/4 "
Ø dysze	1,5 mm
Ciśnienie robocze	2-5 barów
Pojemność wiadra	600cc
Waga	0,445 kg
Zużycie powietrza	140 l/min
Ciśnienie akustyczne	L _{pA} = 84 dB(A), K _{pA} = 3 dB(A)
Moc akustyczna	L _{wA} = 95 dB(A), K _{wA} = 3 dB(A)
Nastrój	a _h = 1,68 m/s ² (maks.) K = 1,5 m/s ²

Używać :

Podłączyć dopływ sprężonego powietrza do złączki wlotu powietrza.

Przed napełnieniem zbiornika należy sprawdzić czy pistolet działa prawidłowo (powietrze powinno swobodnie przepływać przez narzędzie).

Wcześniej oczyścić przewody pistoletu malarskiego.

Farbę wymieszać w osobnym pojemniku, następnie wlać ją do wiadra, które należy napełnić jedynie do 2/3 jego pojemności. Podłączyć zbiornik farby za pomocą złącza do pistoletu malarskiego. Wykonać test natrysku, regulując wydatek produktu za pomocą regulatora.

Ustaw się w odległości około 20-30 cm od powierzchni roboczej. Naciśnij spust, uważając, aby skierować strumień w stronę powierzchni roboczej. Przesuń pistolet równolegle do powierzchni roboczej, utrzymując go prostopadłe do niej.

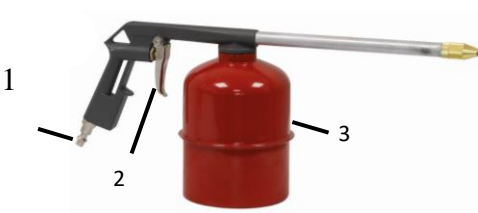
Rada: najpierw sprawdź, czy malowana powierzchnia jest czysta i sucha.

Farbę nakładać poziomymi liniami. Jeżeli wykończenie nie jest odpowiednie, należy sprawdzić, czy ciśnienie nie jest za niskie lub czy odległość pistoletu od malowanej powierzchni nie jest zbyt duża. Po zakończeniu pracy dokładnie wyczyść wiadro i narzędzie odpowiednimi rozpuszczalnikami.

Jeśli nie używasz pistoletu, obróć pokrętko regulacyjne w kierunku przeciwnym do ruchu wskazówek zegara, aby zmniejszyć napięcie sprężyny na końcówce igły.

Pistolet powinien być dobrze oczyszczony i lekko naoliwiony.

2.2 Pistolet do mycia


	1	Wlot powietrza
	2	Spust
	3	Zbiornik

Model 06569	
Wlot powietrza	ISO B6 1/4 "
Zalecane ciśnienie robocze	Aplikacja farby ściennej: 2-3 bary Energiczne mycie: 5-6 barów
Maksymalne ciśnienie	6 barów
Wiaderko	Metalowe wiadro o pojemności 1 l
Waga	0,50 kg
Ciśnienie akustyczne	$L_{pA} = 79 \text{ dB(A)}$, $K_{pA} = 3 \text{ dB(A)}$
Moc akustyczna	$L_{wA} = 90 \text{ dB(A)}$, $K_{wA} = 3 \text{ dB(A)}$
Nastrój	$a_h = 1,71 \text{ m/s}^2$ (maks.) $K = 1,5 \text{ m/s}^2$

Używać :

Napełnij zbiornik produktem, którego chcesz użyć, a następnie podłącz źródło sprężonego powietrza do złączki wlotu powietrza. Naciśnij spust, uważając, aby skierować strumień w stronę powierzchni roboczej.

2.3 Pistolet z krótką dyszą


	1	Wlot powietrza
	2	Spust

Model 06569	
Wlot powietrza	ISO B6 1/4 "
Maksymalne ciśnienie	6 barów
Waga	0,13 kg
Ciśnienie akustyczne	$L_{pA} = 89 \text{ dB(A)}$, $K_{pA} = 3 \text{ dB(A)}$
Moc akustyczna	$L_{WA} = 100 \text{ dB(A)}$, $K_{WA} = 3 \text{ dB(A)}$
Nastój	$a_h = 1,38 \text{ m/s}^2$ (maks.) $K = 1,5 \text{ m/s}^2$

Używać :

Podłączyć dopływ sprężonego powietrza do złączki wlotu powietrza. Naciśnij spust, uważając, aby skierować strumień w stronę powierzchni roboczej. W razie potrzeby wyreguluj ciśnienie.

2.4 Wąż spiralny

	Model 06569	
	Armatura	Męczyzna ISO B6 Kobieta ISO B6
	Długość	5,5 m

3. Obiekt

3.1 Rozpakowanie

Po usunięciu opakowania należy upewnić się, że urządzenia są nienaruszone, sprawdzając, czy nie mają widocznych uszkodzeń. W razie wątpliwości nie używaj urządzenia i skontaktuj się ze sprzedawcą. Elementy opakowania (worki plastikowe, styropian itp.) należy umieszczać w odpowiednich miejscach odzysku. Materiałów tych nie należy pozostawiać w zasięgu dzieci, gdyż stanowią potencjalne źródło zagrożenia.

3.2 Zalecenia

Urządzenia te zostały stworzone do konkretnych zastosowań. Każde inne użycie należy uznać za niewłaściwe. Firma nie ponosi żadnej odpowiedzialności za szkody lub wypadki powstałe na skutek nieprawidłowego użytkowania urządzeń lub nieprzestrzegania zasad bezpieczeństwa. Wszelkie manipulacje lub modyfikacje urządzeń nieautoryzowane wcześniej zwalniają producenta z wszelkiej odpowiedzialności za szkody powstałe bezpośrednio lub pośrednio na skutek ww. czynów.

Aby zapewnić bezpieczne użytkowanie i właściwą konserwację, urządzenia mogą być obsługiwane wyłącznie przez operatora, który przeszedł odpowiednie przeszkolenie.

Należy upewnić się, że obieg powietrza, do którego podłączony jest pistolet malarski, zawsze dostarcza powietrze oczyszczone z wody i zanieczyszczeń olejowych.

Przed uruchomieniem należy dokręcić złączki, śruby itp.
 Farbę dokładnie wymieszać, zgodnie z instrukcją producenta.
 Przefiltruj produkt przez gazę lub sito z farbą.

4. Konserwacja - Czyszczenie



Przed jakąkolwiek operacją czyszczenia urządzeń należy je odłączyć od linii zasilania sprężonym powietrzem i usunąć powietrze, jeśli znajduje się ono wewnątrz urządzeń.

ZABRONIONE jest przeprowadzanie konserwacji urządzeń, jeżeli osoby odpowiedzialne za ich użytkowanie nie otrzymały wymaganych informacji.

ZABRONIONE jest przeprowadzanie konserwacji urządzeń bez użycia oryginalnych części zamiennych.

Pod koniec sesji roboczej, jeśli przestój trwa tylko kilka minut, można unikać czyszczenia urządzenia. Jeśli natomiast jest to kilka godzin lub więcej, należy oczyścić pistolety, aby zapobiec zaschnięciu farby w kanałach.

- Przed demontażem zawsze odłączać pistolety od przewodu sprężonego powietrza i rozładować ciśnienie wewnątrz pistoletów.
- Wprowadź do zbiornika czysty, dobrej jakości rozpuszczalnik czyszczący, pociągnij za dźwignię, aby wyczyścić wewnętrzne kanały farby przed demontażem pistoletów.
- Odkręć i zdjąć głowicę/zbiornik z pistoletów, zanurzyć je w rozpuszczalniku i szczoteczką. Do czyszczenia nie używaj metalowych przedmiotów.
- Specyficzne dla pistoletu do malowania grawitacyjnego: po wyjęciu igły odkręć dyszę za pomocą dołączonego do tego klucza, zanurzyć ją w rozpuszczalniku i wyszczotkować. Oczyścić wnętrze pistoletu malarskiego i wyszczotkować je, unikając całkowitego zanurzenia w rozpuszczalniku.

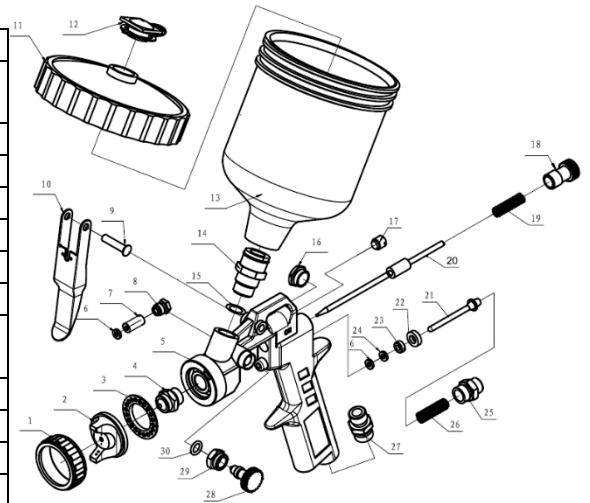
Od czasu do czasu nasmaruj ruchome części smarem lub olejem wazelinowym (NIE STOSOWAĆ SMARÓW ZAWIERAJĄCYCH SILIKON).

- Oczyść wszystkie miejsca, w których pojawiła się farba. Pozostałe elementy oczyść szczoteczką zamoczoną w rozpuszczalniku.
- Zmontuj pistolet i spryskaj niewielką ilością rozpuszczalnika, aby usunąć wszelkie pozostałości tam, gdzie zniknęła farba.

5. Widok rozstrzelony – części zamienne

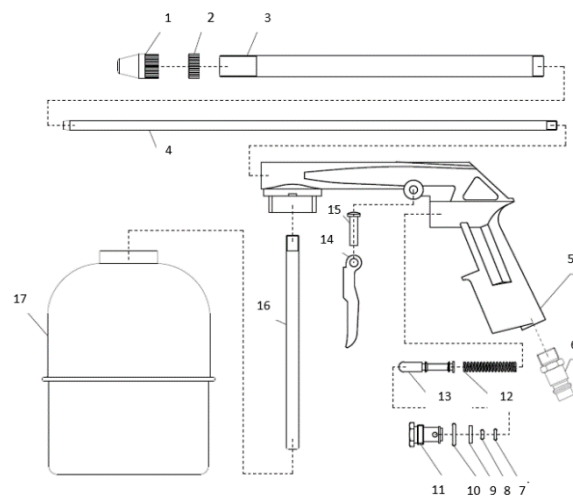
5.1 Pistolet do malowania grawitacyjnego

Num.	Opis	Num.	Opis
1	Pierścień regulacyjny	16	Śruba uszczelniająca
2	Serpentyna	17	Śruba
3	Foka	18	Przycisk regulacji
4	Dysza	19	Wiosna
5	Korpus pistoletu	20	Igła
6	Foka	21	Element zaworu
7	Suwak	22	Foka
8	Śruba wykończeniowa	23	Śruba uszczelniająca
9	Sworzeń spustowy	24	Foka
10	Spust	25	Nakrętka zaworu
11	Pokrywa	26	Wiosna
12	Wydarzenie	27	Złącze wejściowe
13	Wiaderko	28	Przycisk regulacji
14	Nakrętka łącząca	29	Przeciwnakrętka
15	Pralka	30	Foka



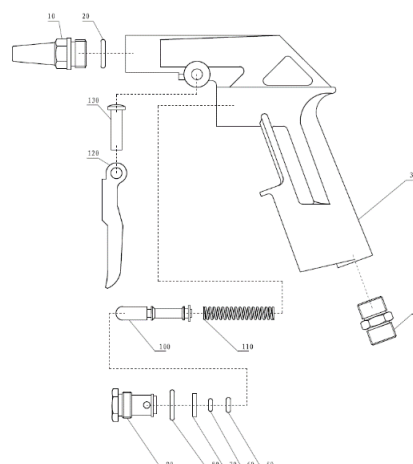
5.2 Pistolet do mycia

1	Dysza
2	Orzech
3	Rura
4	Dętka
5	Korpus pistoletu
6	Złącze wejściowe
7	Foka
8	Foka
9	Pralka
10	Foka
11	Nakrętka zaworu
12	Wiosna
13	Spust spustowy
14	Spust
15	Sworzeń spustowy
16	Rura
17	Zbiornik



5.3 Pistolet do przedmuchu z krótką końcówką

10	Dysza
20	Foka
30	Korpus pistoletu
40	Złącze wlotu powietrza
50	Foka
60	Foka
70	Pralka
80	Foka
90	Nakrętka przesuwna
100	Spust spustowy
110	Wiosna
120	Spust
130	Sworzeń spustowy



6. Gwarancja i zgodność produktu

6.1 Gwarancja nie może zostać udzielona w przypadku :

Nieprawidłowe użytkowanie, nieprawidłowa obsługa, nieautoryzowane modyfikacje, wadliwy transport, obsługa lub konserwacja, użycie nieoryginalnych części lub akcesoriów, interwencje przeprowadzone przez nieuprawniony personel, brak zabezpieczeń lub urządzeń zabezpieczających operatora, nieprzestrzeganie powyższych instrukcji wyklucza Państwa maszyny objętej naszą gwarancją, towar podróżuje na odpowiedzialność kupującego, który jest odpowiedzialny za dochodzenie wszelkich roszczeń wobec przewoźnika w zakresie form prawnych i terminów. W przypadku jakichkolwiek wniosków gwarancyjnych należy zapoznać się z naszymi Ogólnymi warunkami sprzedaży.

6.1 Ochrona środowiska



Twoje urządzenie zawiera wiele materiałów nadających się do recyklingu. Przypominamy, że zużytych urządzeń nie wolno mieszać z innymi odpadami. Produktów elektrycznych nie należy wyrzucać razem z odpadami domowymi. Prosimy o oddawanie ich do recyklingu w wyznaczonych do tego punktach zbiórki. Skontaktuj się z władzami lokalnymi lub sprzedawcą, aby uzyskać porady dotyczące recyklingu.

1. Instruções de segurança

Leia todas estas instruções antes de usar este produto e guarde estas informações

1.1. Instruções gerais

1. **Utilização num ambiente seguro:** Não deve haver risco de explosões, produtos corrosivos no ambiente circundante durante a utilização.
2. **Considere o ambiente da área de trabalho:** Não exponha a ferramenta à chuva. Não utilize a ferramenta em locais húmidos ou húmidos ou em locais onde exista o risco de salpicos de água. Mantenha a área de trabalho bem iluminada. Não use ferramentas na presença de líquidos ou gases inflamáveis.
3. **Manter uma área de trabalho limpa e ordenada:** A área de trabalho deve ser visível a partir da posição de trabalho. Áreas desarrumadas e bancadas são propensas a acidentes
4. **Mantenha as outras pessoas afastadas:** Não deixe as pessoas, incluindo as crianças, não afetadas pelo trabalho em curso, toque na ferramenta ou extensor, e mantenha-as longe da área de trabalho, seja especialmente vigilante com crianças e animais.
5. **Armazenar ferramentas não utilizadas:** As ferramentas não utilizadas devem ser armazenadas num local seco ou fechado fora do alcance das crianças.
6. **Não force a ferramenta:** Uma ferramenta dá melhores resultados de forma mais segura à velocidade, à potência para a qual foi concebida.
7. **Use a ferramenta apropriada:** Não force uma pequena ferramenta ou acessório para realizar o trabalho de um tamanho maior. Não utilize a ferramenta para qualquer finalidade para a qual não tenha sido concebida.
8. **Use equipamento de proteção:** Use óculos de segurança, máscara normal ou de pó se as operações de trabalho gerarem pó, luvas de proteção (se não houver peças móveis ou rotativas).
9. **Não se incline demais:** Mantenha sempre bom apoio e equilíbrio.
10. **Tratar as ferramentas com cuidado:** Manter as ferramentas limpas para otimizar o trabalho e a segurança. Siga as instruções para a lubrificação e substituição dos acessórios. Se necessário, examinar periodicamente o seu estado, fazer com que a sua reparação seja efetuada por uma estação de manutenção aprovada.
11. **Fique alerta:** Concentre-se no trabalho. Bom senso. Não use a ferramenta quando estiver cansado.
12. **Verifique se existem peças danificadas:** Antes de utilizar a ferramenta, verifique cuidadosamente o estado das peças para se certificar de que estão a funcionar corretamente e estão a executar a sua tarefa. Verifique o alinhamento e a liberdade de funcionamento das peças móveis, o estado e a montagem das peças e quaisquer outras condições que possam afetar negativamente o funcionamento. Todas as peças em más condições devem ser reparadas ou substituídas por uma estação de serviço autorizada, salvo indicação em contrário neste manual de instruções.
13. **Não modifiquem a máquina:** Não devem ser efetuadas modificações e/ou reconversão. A utilização de acessórios ou acessórios que não os recomendados neste manual de instruções pode resultar em ferimentos pessoais.
14. **Mandar reparar a ferramenta por um especialista**
15. Mantenha as peças secas, limpas e sem lubrificante e massa lubrificante.
16. **Fique alerta:** Observe o que você está fazendo, use o senso comum e não use a ferramenta quando estiver cansado.
17. **Aviso:** A utilização de quaisquer acessórios ou acessórios que não os recomendados neste manual de instruções pode representar um risco de ferimentos nas pessoas.

1.2. Instruções especiais

1. Não utilizar perto de líquidos combustíveis, gases e pós ou em locais onde haja risco de incêndio e/ou explosão.
2. Ao trabalhar com o dispositivo, tanto em áreas fechadas como no exterior, tenha cuidado para não inalar os solventes que evaporam do dispositivo.
3. Quando trabalhar com armas, não fique perto de fontes de fogo (como chamas abertas ou vapores inflamáveis), objetos incandescentes, superfícies sobreaquecidas ou superfícies que possam causar faíscas.
4. Não opere a unidade em áreas fechadas ou mal ventiladas.
5. Ao usar ao ar livre, considere a direção do vento.
6. Ao trabalhar em áreas fechadas, fornecer ventilação adequada.
7. Trabalhe apenas durante horas de luz suficiente ou com iluminação artificial adequada.

1.3. Uso impróprio

1. NUNCA aponte a arma para o corpo humano ou para os animais.
2. NUNCA ultrapasse as pressões de serviço máximas recomendadas.
3. Bloquear a lâmina da agulha com o tampão regulador no final de cada operação.
4. Antes de desmontar, limpar ou voltar a montar as pistolas, liberte **SEMPRE** a pressão de ar e a tinta da unidade.

1.4. Saudações

Muitas tintas contêm solventes orgânicos ou químicos perigosos para a saúde, que podem causar envenenamento devido a vapores tóxicos libertados durante a pulverização

- Por favor, leia atentamente as folhas de dados dos produtos usados antes de usar.
 - Usar **SEMPRE** luvas, óculos e uma máscara com filtros de carbono ativado para evitar riscos devido a fumos tóxicos ou contacto com tinta e solventes com pele ou olhos.
 Use roupas de segurança, luvas e calçados que permitam a descarga adequada de descarga eletrostática no solo e sejam pelo menos dissipativas (antiestáticas).
 Use proteção auditiva para se proteger de um ambiente potencialmente barulhento.



1.5. Risco de incêndio e explosão

- Muitas tintas contêm solventes orgânicos ou químicos altamente inflamáveis. Use a pistola de pulverização APENAS em áreas adequadas ou em salas bem ventiladas.


- Evitar qualquer ação suscetível de causar incêndios, como fumar, faíscas ou qualquer risco de natureza elétrica.

-Assegurar que as tintas e os solventes utilizados sejam quimicamente compatíveis através de uma verificação cruzada das folhas de dados de segurança dos produtos.



1.6. Requisitos gerais de segurança

1. **Mantenha a área de trabalho limpa.** É mais fácil magoar-se se a área de trabalho ou a bancada estiver em desordem.
2. **Manter longe das crianças.** A utilização das armas é proibida por crianças e pessoas que não estejam totalmente familiarizadas com as instruções de utilização deste manual. Mantenha as pessoas, as crianças e os animais afastados.
3. **Guarde as ferramentas usadas num local seguro.** Quando as ferramentas não estão em uso, elas devem ser armazenadas em um lugar seco, fechado e alto fora do alcance das crianças.
4. **Não force o dispositivo** e utilize-o apenas para utilizações pretendidas.
5. Não remova quaisquer peças do aparelho a menos que expressamente indicado neste manual e não altere a configuração original de forma alguma.
6. Certifique-se sempre de que o aparelho está a funcionar corretamente e em boas condições. Utilize o dispositivo apenas conforme indicado e nas posições descritas nestas instruções, qualquer outra posição é perigosa.
7. **É PROIBIDO** usar a pistola de pulverização para pulverizar alimentos ou produtos farmacêuticos.
8. **É PROIBIDO** usar a pistola de pulverização nas proximidades de máquinas como transportadores, robôs, etc., durante a sua operação.
9. Prestem sempre atenção.
10. Ao trabalhar, adotem sempre uma posição estável e segura.
11. Monitorize sempre o que está a fazer. Nunca utilize o aparelho se estiver cansado.
12. **Guarde as ferramentas com** cuidado. Mantenha as ferramentas limpas para obter um melhor desempenho e mais segurança. Respeite as instruções de manutenção e substituição dos acessórios. Mantenha as pegas secas, limpas e sem óleo ou massa lubrificante.
13. Antes de usar, verifique o estado geral do aparelho. Verifique se há peças danificadas. Não tente reparar a unidade.
14. Mandar reparar a unidade por pessoal qualificado. Em caso de quebra ou desgaste excessivo das peças da máquina, mandar verificá-las e repará-las por pessoal qualificado. As reparações só devem ser efetuadas por pessoal qualificado que utilize peças sobressalentes genuínas; caso contrário, o utilizador poderá estar em risco grave.

	<ul style="list-style-type: none"> - A utilização de qualquer acessório ou acessório que não seja o recomendado neste manual de instruções pode resultar num risco de ferimentos. - Quando o aparelho estiver em funcionamento, não direcione o jato de ar das armas para si ou para outras pessoas e animais. - Evite que outras pessoas toquem na máquina. Na área de trabalho, o utilizador é responsável perante terceiros por quaisquer danos causados pela utilização do dispositivo. - Não direcione o spray para o corpo do dispositivo. - Não fume ao usar este aparelho
---	--

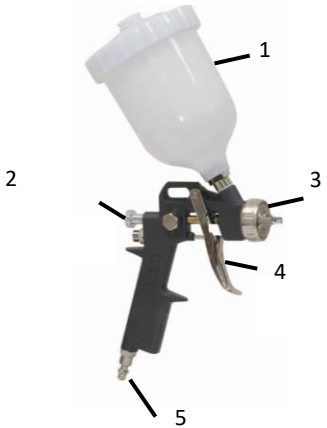
2. Visão geral

O kit de acessórios 4 inclui:

- pistola de pintura gravidade n.º 1
- pistola de sopro de bico curto n.º 1
- 1 pistola de lavagem
- 1 mangueira enrolada

2.1 Pistola de pintura gravidade

Uma pistola de pulverização de volume de alta pressão aplica tinta com menos força, o que significa menos "ressalto" da superfície para o ar, com uma agulha de aço inoxidável e um bico que permite uma grande variedade de revestimentos.

	1	Balde
	2	Botão de ajuste suave
	3	Bico, agulha, tampa de ar
	4	Activador
	5	Entrada de ar

Modelo 06569	
Entrada de ar	ISO B6 1/4"
Ø bocais	1,5 mm
Pressão de trabalho	2-5 bar
Capacidade do balde	600 cc
Peso	0 445 kg
Consumo de ar	140 l/min
Pressão sonora	LPA: 84 dB(A), KPA: 3 dB(A)
Saída acústica	LWA: 95 dB(A), KWA: 3 dB(A)
Vibração	ah: 1,68 m/s ² (máximo) K: 1,5 m/s ²

Uso:

Ligar o fornecimento de ar comprimido à união de entrada de ar.

Antes de encher o depósito, verifique se o bico está a funcionar corretamente (o ar deve passar livremente pela ferramenta).

Limpar previamente as condutas da pistola de pintura.

Misture a tinta num recipiente separado e, em seguida, coloque-a no balde, que só deve ser enchido até 2/3 da sua capacidade. Ligue o depósito de tinta com o encaixe à pistola de pintura. Execute um teste de pulverização ajustando a saída do produto com o regulador.

Fique a uma distância de aproximadamente 20-30 cm da superfície de trabalho. Prima o gatilho, tendo o cuidado de direcionar o jato para a superfície de trabalho. Mova a arma paralela à superfície de trabalho, mantendo-a perpendicular a ela.


Dicas: Primeiro, verifique se a superfície a ser pintada está limpa e seca.

Aplique tinta em linhas horizontais. Se o acabamento não estiver correto, verifique se a pressão não é demasiado baixa ou se a distância entre a pistola de pintura e a superfície a pintar não é demasiado alta. Quando o trabalho terminar, limpe cuidadosamente o balde e a ferramenta com os solventes apropriados.

Quando não estiver a ser utilizado, rode o botão de ajuste no sentido contrário ao dos ponteiros do relógio para reduzir a tensão da mola na ponta da agulha.

A pistola deve ser cuidadosamente limpa e ligeiramente lubrificada.

2.2 Lava a pistola


	1	Entrada de ar
	2	Activador
	3	Tanque

Modelo 06569	
Entrada de ar	ISO B6 1/4"
Pressão de trabalho recomendada	Aplicação de tinta de parede: 2-3 bar Lavagens energéticas: 5-6 barras
Pressão máxima	6 bar
Balde	Balde metálico 1L
Peso	0,50 kg
Pressão sonora	LPA: 79 dB(A), KPA: 3 dB(A)
Saída acústica	LWA: 90 dB(A), KWA: 3 dB(A)
Vibração	ah: 1,71 m/s ² (máximo) K: 1,5 m/s ²

Uso:

Encher o depósito com o produto a utilizar e ligar o fornecimento de ar comprimido à união de entrada de ar. Prima o gatilho, tendo o cuidado de direcionar o jato para a superfície de trabalho.

2.3 Pistola de sopro de bico curto


	1	Entrada de ar
	2	Activador

Modelo 06569	
Entrada de ar	ISO B6 1/4"
Pressão máxima	6 bar
Peso	0,13 kg
Pressão sonora	LPA: 89 dB(A), KPA: 3 dB(A)
Saída acústica	LWA: 100 dB(A), KWA: 3 dB(A)
Vibração	ah: 1,38 m/s ² (máximo) K: 1,5 m/s ²

Uso:

Ligar o fornecimento de ar comprimido à união de entrada de ar. Prima o gatilho, tendo o cuidado de direcionar o jato para a superfície de trabalho. Ajuste a pressão conforme necessário.

2.4 mangueira enrolada

	Modelo 06569	
	Acessórios	ISO B6 macho ISO B6 fêmea
	Comprimento	5,5 m..

3. Instalação

3.1 Desembalagem

Depois de remover a embalagem, assegure a integridade dos dispositivos verificando se há peças visivelmente danificadas. Em caso de dúvida, não utilize o aparelho e contacte o seu representante. Elementos de embalagem (sacos de plástico, poliestireno expandido, etc.) deve ser colocado em locais de recuperação apropriados. Estes materiais não devem ser deixados ao alcance das crianças, pois representam uma potencial fonte de perigo.

3.2 recomendações

Estes dispositivos foram feitos para usos específicos. Qualquer outro uso deve ser considerado impróprio. A empresa não assume qualquer responsabilidade por danos ou acidentes resultantes da utilização imprópria do equipamento ou da não observação das instruções de segurança. Qualquer manipulação ou modificação do equipamento não previamente autorizado exime o fabricante de qualquer responsabilidade por danos causados direta ou indiretamente pelos atos acima.

Para garantir uma operação segura e uma manutenção adequada, os dispositivos só devem ser operados por um operador que tenha sido devidamente treinado.


Certifique-se de que o sistema de ar ao qual a pistola de pintura está ligada continua a fornecer ar filtrado das impurezas da água e do óleo.

Antes de colocar em funcionamento, certifique-se de que aperta os encaixes, os parafusos, etc.

Misture bem a tinta de acordo com as instruções do fabricante.

Filtre o produto através de um filtro de lata ou de uma tela de tinta.

4. Manutenção - Limpeza

	<p>Antes de limpar os aparelhos, desligue os aparelhos da linha de fornecimento de ar comprimido e evacue o ar se estiver presente dentro dos aparelhos.</p> <p>A manutenção do equipamento É PROIBIDA se o pessoal responsável pela operação não tiver recebido as informações necessárias.</p> <p>É PROIBIDO efetuar manutenção nos dispositivos sem utilizar peças sobressalentes originais.</p>
--	---

No final da sessão de trabalho, se o corte de funcionamento for de apenas alguns minutos, o aparelho pode ser limpo sem limpar. Se, por outro lado, for de algumas horas ou mais, as armas devem ser limpas para evitar que a tinta seque nos dutos.

- Desligue sempre as pistolas da linha de ar comprimido e alivie a pressão no interior das pistolas antes de as desmontar.
- Inserir um solvente de limpeza limpo e de boa qualidade no depósito, puxar a alavanca para limpar as passagens internas de tinta antes de desmontar as pistolas.
- Desenrosque e remova a cabeça/reservatório das armas, imergia-as em solvente e escove-as. Não use objetos metálicos para limpeza.
- Específico da pistola de pintura por gravidade: Depois de retirar a agulha, desenrosque o bico com a chave fornecida para o efeito, imerja-o em solvente e escove-o. Limpe o interior da pistola de pintura e escove-a, evitando submergir completamente em solvente.

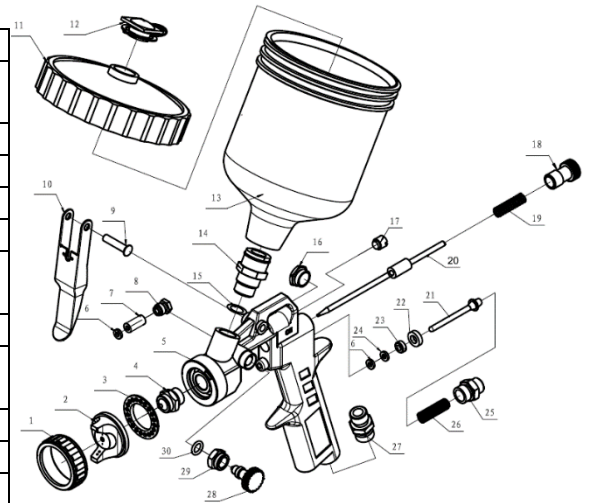
De vez em quando, lubrifique as peças móveis com massa lubrificante ou óleo de vaselina (NÃO UTILIZE LUBRIFICANTES QUE CONTENHAM SILICONE).

- Limpe todas as áreas onde a tinta passou. Limpe os outros componentes com uma escova de solvente.
- Volte a montar a pistola de pulverização e pulverize uma pequena quantidade de solvente para remover quaisquer resíduos das áreas onde a tinta passou.

5. Vista explodida – peças de reposição

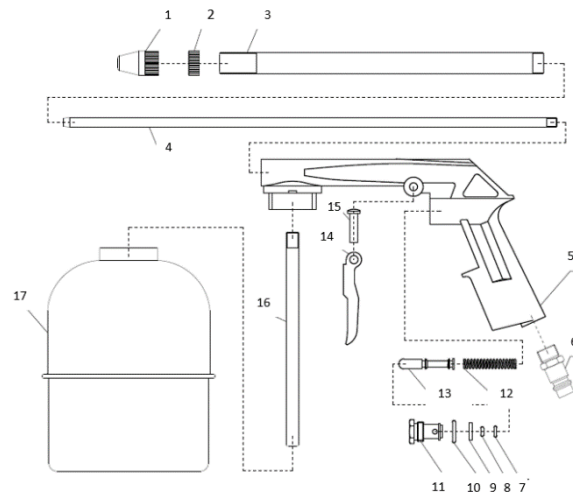
5.1 Pistola de pintura gravidade

Num	Descrição	Num	Descrição
1	Anel de ajuste	16	Parafuso de vedação
2	Difusor	17	Parafuso
3	Junta	18	Botão de ajuste
4	Bico	19	Primavera
5	Corpo da arma	20	Agulha
6	Junta	21	Elemento da válvula
7	Deslize	22	Junta de vedação
8	Parafuso recheado	23	Parafuso de vedação
9	Pino de disparo	24	Junta
10	Activador	25	Porca da válvula
11	Capa	26	Primavera
12	Ventilação	27	Conetor de entrada
13	Balde	28	Botão de ajuste
14	Porca de ligação	29	Porca de freio
15	Anilha	30	Junta



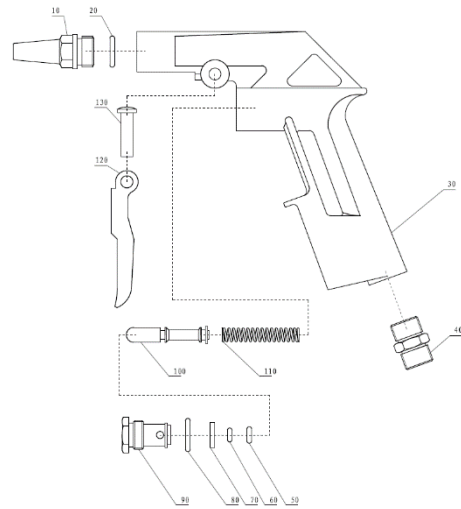
5.2 Lava a pistola

1	Bico
2	Porca
3	Tubo
4	Tubo interior
5	Corpo da arma
6	Conetor de entrada
7	Junta
8	Junta
9	Anilha
10	Junta
11	Porca da válvula
12	Primavera
13	Botão de disparo
14	Activador
15	Pino de disparo
16	Tubo
17	Tanque



5.3 disco de bico curto

10	Bico
20	Junta
30	Corpo da arma
40	Ligação de entrada de ar
50	Junta
60	Junta
70	Anilha
80	Junta
90	Porca de deslizamento
100	Botão de disparo
110	Primavera
120	Activador
130	Pino de disparo



6. Garantia e conformidade do produto

6.1 a garantia não pode ser concedida após:

Utilização anormal, manobras erróneas, modificação não autorizada, defeito no transporte, manipulação ou manutenção, utilização de peças ou acessórios não originais, trabalho realizado por pessoal não autorizado, falta de proteção ou dispositivo de segurança para o operador, o não cumprimento das instruções acima mencionadas exclui a sua máquina da nossa garantia, as mercadorias viajam sob a responsabilidade do comprador a quem compete exercer qualquer recurso contra a transportadora nos formulários e prazos legais. Por favor, consulte os nossos Termos e Condições Gerais de Venda para obter reclamações ao abrigo da garantia.

6,1 Proteção do meio ambiente



O seu dispositivo contém muitos materiais recicláveis.

Lembramos que os aparelhos usados não devem ser misturados com outros resíduos.

Os produtos elétricos não devem ser eliminados com resíduos domésticos. Recicle-os nos pontos de recolha fornecidos para o efeito. Contacte as autoridades locais ou o seu concessionário para aconselhamento sobre reciclagem.

1. Οδηγίες ασφαλείας

Διαβάστε όλες αυτές τις οδηγίες πριν χρησιμοποιήσετε αυτό το προϊόν και αποθηκεύστε αυτές τις πληροφορίες

1.1. Γενικές οδηγίες

1. **Χρήση σε ασφαλές περιβάλλον:** δεν πρέπει να υπάρχει κίνδυνος εκρήξεων ή διαβρωτικών προϊόντων στο περιβάλλον περιβάλλον κατά τη χρήση.
2. **Λάβετε υπόψη το περιβάλλον του χώρου εργασίας :** μην εκθέτετε το εργαλείο στη βροχή. Μη χρησιμοποιείτε το εργαλείο σε υγρό, βρεγμένο ή όπου υπάρχει κίνδυνος πιτσιλίσματος νερού. Διατηρήστε τον χώρο εργασίας καλά φωτισμένο. Μη χρησιμοποιείτε εργαλεία παρουσία εύφλεκτων υγρών ή αερίων.
3. **Διατηρήστε καθαρό και τακτοποιημένο χώρο εργασίας :** ο χώρος εργασίας πρέπει να είναι ορατός από τη θέση εργασίας. Οι ακατάστατοι χώροι και οι πάγκοι εργασίας προκαλούν ατυχήματα
4. **Κρατήστε άλλα άτομα μακριά :** Μην επιτρέπετε σε άτομα, ειδικά παιδιά, που δεν εμπλέκονται σε εργασίες σε εξέλιξη, να αγγίζουν το εργαλείο ή την προέκταση και κρατήστε τα μακριά από τον χώρο εργασίας, να είστε ιδιαίτερα προσεκτικοί με τα παιδιά και τα ζώα.
5. **Αποθηκεύστε τα αχρησιμοποίητα εργαλεία :** Τα αχρησιμοποίητα εργαλεία πρέπει να φυλάσσονται σε στεγνό ή κλειδωμένο μέρος, μακριά από παιδιά.
6. **Μην πιέζετε το εργαλείο :** ένα εργαλείο δίνει καλύτερα αποτελέσματα με πιο ασφαλή τρόπο στην ταχύτητα και την ισχύ για την οποία έχει σχεδιαστεί.
7. **Χρησιμοποιήστε το σωστό εργαλείο :** Μην πιέζετε ένα μικρό εργαλείο ή αξεσουάρ να κάνει τη δουλειά ενός μεγαλύτερου. Μη χρησιμοποιείτε το εργαλείο για οποιονδήποτε σκοπό για τον οποίο δεν έχει σχεδιαστεί.
8. Χρησιμοποιήστε προστατευτικό εξοπλισμό: χρησιμοποιήστε γυαλιά ασφαλείας, κανονική μάσκα ή μάσκα σκόνης εάν οι εργασίες δημιουργούν σκόνη, προστατευτικά γάντια (αν δεν υπάρχουν κινούμενα ή περιστρεφόμενα μέρη).
9. **Μην γέρνετε πολύ :** διατηρήστε καλή υποστήριξη και παραμείνετε ισορροπημένοι ανά πάσα στιγμή.
10. **Μεταχειριστείτε τα εργαλεία με προσοχή :** κρατήστε τα εργαλεία καθαρά για να βελτιστοποιήσετε την εργασία και την ασφάλεια. Ακολουθήστε τις οδηγίες για λίπανση και αλλαγή εξαρτημάτων. Ελέγχετε περιοδικά την κατάστασή τους, εάν χρειάζεται, αναθέστε την επισκευή τους σε εγκεκριμένο σταθμό συντήρησης.
11. **Μείνετε σε εγρήγορση :** συγκεντρωθείτε στη δουλειά. Χρησιμοποιήστε καλή κρίση. Μη χρησιμοποιείτε το εργαλείο όταν είστε κουρασμένοι.
12. **Ελέγξτε για κατεστραμμένα μέρη :** Πριν χρησιμοποιήσετε το εργαλείο, εξετάστε προσεκτικά την κατάσταση των εξαρτημάτων για να βεβαιωθείτε ότι λειτουργούν σωστά και κάνουν τη δουλειά τους. Ελέγξτε την ευθυγράμμιση και την ελευθερία λειτουργίας των κινητών μερών, την κατάσταση και τη συναρμολόγηση των εξαρτημάτων και τυχόν άλλες συνθήκες που ενδέχεται να επηρεάσουν δυσμενώς τη λειτουργία. Οποιοδήποτε εξάρτημα σε κακή κατάσταση πρέπει να επισκευαστεί ή να αντικατασταθεί από εξουσιοδοτημένο κέντρο σέρβις, εκτός εάν αναφέρεται διαφορετικά σε αυτό το εγχειρίδιο οδηγιών.
13. **Μην τροποποιείτε το μηχάνημα :** δεν πρέπει να γίνει καμία τροποποίηση ή/και μετατροπή. Η χρήση αξεσουάρ ή εξαρτημάτων διαφορετικών από αυτά που συνιστώνται σε αυτό το εγχειρίδιο οδηγιών μπορεί να οδηγήσει σε τραυματισμό.
14. **Αναθέστε την επισκευή του εργαλείου σε έναν ειδικό**
15. Διατηρείτε τις λαβές στεγνές, καθαρές και απαλλαγμένες από λιπαντικά και λίπη.
16. **Μείνετε σε εγρήγορση :** προσέξτε τι κάνετε, χρησιμοποιήστε την κοινή λογική και μην χρησιμοποιείτε το εργαλείο όταν είστε κουρασμένοι.
17. **Προειδοποίηση :** Η χρήση οποιουδήποτε αξεσουάρ ή εξαρτήματος άλλου από αυτό που συνιστάται σε αυτό το εγχειρίδιο οδηγιών μπορεί να εγκυμονεί κίνδυνο τραυματισμού ατόμων.

1.2. Ειδικές Οδηγίες

1. Μην το χρησιμοποιείτε κοντά σε εύφλεκτα υγρά, αέρια και σκόνες ή σε μέρη όπου υπάρχει κίνδυνος πυρκαγιάς ή/και έκρηξης.
2. Όταν εργάζεστε με τη συσκευή, τόσο σε εσωτερικούς όσο και σε εξωτερικούς χώρους, προσέχετε να μην εισπνέετε διαλύτες που εξατμίζονται από τη συσκευή.
3. Όταν εργάζεστε με τα πιστόλια, μην τοποθετείτε τον εαυτό σας κοντά σε πηγές πυρκαγιάς (όπως ανοιχτές φλόγες ή εύφλεκτους ατμούς), πυρακτωμένα αντικείμενα, υπερθερμασμένες επιφάνειες ή επιφάνειες που θα μπορούσαν να προκαλέσουν σπινθήρες.
4. Μην χρησιμοποιείτε τη συσκευή σε κλειστούς ή ανεπαρκώς αεριζόμενους χώρους.
5. Όταν χρησιμοποιείτε σε εξωτερικούς χώρους, λάβετε υπόψη την κατεύθυνση του ανέμου.
6. Όταν εργάζεστε σε κλειστούς χώρους, παρέχετε επαρκή αερισμό.
7. Εργαστείτε μόνο κατά τις ώρες επαρκούς φωτισμού ή με επαρκή τεχνητό φωτισμό.

1.3. Ακατάλληλη χρήση

1. ΠΟΤΕ ΜΗΝ στρέφετε το όπλο σε ανθρώπους ή ζώα.
2. ΠΟΤΕ μην υπερβαίνετε τις μέγιστες συνιστώμενες πιέσεις λειτουργίας.
3. Μπλοκάρετε την ολίσθηση της βελόνας με το καπάκι του ρυθμιστή στο τέλος κάθε λειτουργίας.
4. Πριν πραγματοποιήσετε εργασίες αποσυναρμολόγησης, καθαρισμού ή επανασυναρμολόγησης στα πιστόλια, απελευθερώνετε **ΠΑΝΤΑ** την πίεση αέρα και το χρώμα που υπάρχουν στη συσκευή.

1.4. Υγεία

Πολλά χρώματα περιέχουν οργανικούς διαλύτες ή χημικές ουσίες επικίνδυνες για την υγεία, οι οποίες μπορούν να προκαλέσουν δηλητηρίαση λόγω των τοξικών ατμών που απελευθερώνονται κατά τον ψεκασμό

- Διαβάστε **ΠΡΟΣΕΚΤΙΚΑ** τα φύλλα τεχνικών δεδομένων των προϊόντων που χρησιμοποιούνται πριν από τη χρήση.

Φοράτε **ΠΑΝΤΑ** γάντια, γυαλιά και μάσκα εξοπλισμένα με φίλτρα ενεργού άνθρακα για την πρόληψη κινδύνων λόγω τοξικών ατμών ή επαφής χρώματος και διαλυτών με το δέρμα ή τα μάτια.

Φοράτε ρούχα ασφαλείας, γάντια και παπούτσια που επιτρέπουν τη σωστή εκκένωση της ηλεκτροστατικής εκκένωσης στη γη και που είναι τουλάχιστον διασκορπιστικά (αντιστατικά).

Χρησιμοποιήστε προστασία ακοής για να προστατευτείτε από ένα δυναμικά θορυβώδες περιβάλλον.




1.5. Κίνδυνοι πυρκαγιάς και έκρηξης

- Πολλά χρώματα περιέχουν οργανικούς διαλύτες ή πολύ εύφλεκτες χημικές ουσίες. Χρησιμοποιήστε το πιστόλι βαφής ΜΟΝΟ σε κατάλληλους χώρους ή καλά αεριζόμενους χώρους.
 - Αποφύγετε κάθε ενέργεια που μπορεί να προκαλέσει πυρκαγιά, όπως κάπνισμα, πρόκληση σπινθήρων ή ηλεκτρικό κίνδυνο.
 -Βεβαιωθείτε ότι τα χρώματα και οι διαλύτες που χρησιμοποιούνται είναι χημικά συμβατά ελέγχοντας τα φύλλα δεδομένων ασφαλείας του προϊόντος.



1.6. Γενικοί κανόνες ασφαλείας

1. **Διατηρήστε τον χώρο εργασίας καθαρό.** Είναι πιο εύκολο να τραυματιστείτε εάν ο χώρος εργασίας ή ο πάγκος εργασίας είναι ακατάστατος.
2. **Κράτησέ το μακριά από παιδιά.** Η χρήση όπλων απαγορεύεται από παιδιά και άτομα που δεν είναι πλήρως εξοικειωμένα με τις οδηγίες χρήσης που δίνονται σε αυτό το εγχειρίδιο. Κρατήστε μακριά ανθρώπους, παιδιά και ζώα.
3. **Αποθηκεύστε τα χρησιμοποιημένα εργαλεία σε ασφαλές μέρος .** Όταν τα εργαλεία δεν χρησιμοποιούνται, πρέπει να φυλάσσονται σε στεγνό, ψηλό, κλειδωμένο μέρος, μακριά από παιδιά.
4. **Μην πιέζετε τη συσκευή** και χρησιμοποιείτε τη μόνο για τις προβλεπόμενες χρήσεις.
5. Μην αφαιρείτε κανένα εξάρτημα από τη συσκευή εκτός εάν αναφέρεται ρητά σε αυτό το εγχειρίδιο και μην τροποποιήσετε την αρχική διαμόρφωση με οποιονδήποτε τρόπο.
6. Να διασφαλίζετε πάντα τη σωστή λειτουργία και την καλή κατάσταση της συσκευής. Χρησιμοποιήστε τη συσκευή μόνο όπως υποδεικνύεται και στις θέσεις που περιγράφονται σε αυτές τις οδηγίες, οποιαδήποτε άλλη θέση είναι επικίνδυνη.
7. **ΑΠΑΓΟΡΕΥΕΤΑΙ** η χρήση του πιστολιού για ψεκασμό τροφίμων ή φαρμακευτικών προϊόντων.
8. **ΑΠΑΓΟΡΕΥΕΤΑΙ** η χρήση του πιστολιού βαφής κοντά σε μηχανήματα όπως μεταφορείς, ρομπότ κ.λπ. , ενώ βρίσκονται σε λειτουργία.
9. Παραμένετε πάντα προσεκτικοί.
10. Όταν εργάζεστε, να υιοθετείτε πάντα μια σταθερή και ασφαλή θέση.
11. Να προσέχετε πάντα τι κάνετε. Μην χρησιμοποιείτε ποτέ τη συσκευή εάν είστε κουρασμένοι.
12. **Αποθηκεύστε τα εργαλεία με προσοχή .** Διατηρείτε τα εργαλεία καθαρά για να έχετε καλύτερη απόδοση και μεγαλύτερη ασφάλεια. Τηρείτε τις οδηγίες συντήρησης και αντικατάστασης εξαρτημάτων. Διατηρείτε τις λαβές στεγνές, καθαρές και απαλλαγμένες από λάδια ή λίπη.
13. Πριν από τη χρήση, ελέγξτε τη γενική κατάσταση της συσκευής. Ελέγξτε για κατεστραμμένα μέρη. Μην επιχειρήσετε να επισκευάσετε τη συσκευή.
14. Αναθέστε την επισκευή της συσκευής σε εξειδικευμένο προσωπικό. Σε περίπτωση θραύσης ή υπερβολικής φθοράς των εξαρτημάτων του μηχανήματος, αναθέστε τον έλεγχο και, ενδεχομένως, την επισκευή του, από εξειδικευμένο προσωπικό. Οι επισκευές πρέπει να εκτελούνται μόνο από εξειδικευμένο προσωπικό χρησιμοποιώντας γνήσια ανταλλακτικά. Διαφορετικά, ο χρήστης μπορεί να υποστεί σοβαρούς κινδύνους.

	<ul style="list-style-type: none"> - Η χρήση οποιουδήποτε αξεσουάρ ή εξάρτημα εκτός από αυτά που συνιστώνται σε αυτό το εγχειρίδιο οδηγιών μπορεί να οδηγήσει σε κίνδυνο τραυματισμού. - Όταν η συσκευή βρίσκεται σε λειτουργία, μην κατευθύνετε τον πίδακα αέρα από τα πιστόλια προς το μέρος σας ή προς άλλα άτομα ή ζώα. - Αποφύγετε να αγγίζονται άλλα άτομα το μηχάνημα. Στον χώρο εργασίας, ο χρήστης είναι υπεύθυνος έναντι τρίτων για οποιαδήποτε ζημία προκληθεί από τη χρήση της συσκευής. - Μην κατευθύνετε το σπρέι προς το σώμα της συσκευής. - Μην καπνίζετε ενώ χρησιμοποιείτε αυτήν τη συσκευή
---	---

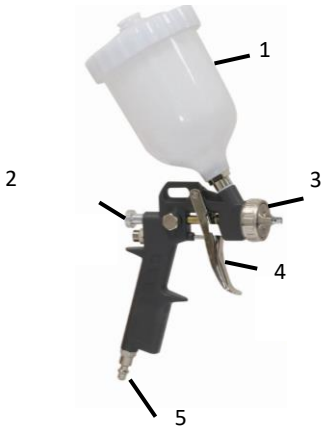
2. Παρουσίαση

Το κιτ 4 αξεσουάρ περιλαμβάνει:

- 1 πιστόλι βαφής βαρύτητας
- 1 πιστόλι με κοντό ακροφύσιο
- 1 πιστόλι ρούχων
- 1 σπειροειδής σωλήνας

2.1 Πιστόλι βαφής βαρύτητας

Ένα πιστόλι ψεκασμού όγκου υψηλής πίεσης εφαρμόζει βαφή με λιγότερη δύναμη, που σημαίνει λιγότερη "αναπήδηση" από την επιφάνεια στον αέρα, με βελόνα και ακροφύσιο από ανοξείδωτο χάλυβα που επιτρέπει μεγάλη ποικιλία επιστρώσεων.

	1	Κάδος
	2	Κουμπί ομαλής ρύθμισης
	3	Ακροφύσιο, βελόνα, καπάκι αέρα
	4	Δώσει το έναυσμα για
	5	Είσοδος αέρα

Μοντέλο 06569	
Είσοδος αέρα	ISO B6 ¼ "
Ø ακροφύσια	1,5 χλστ
Εργασιακή πίεση	2-5 bar
Χωρητικότητα κάδου	600cc
Βάρος	0,445 κιλά
Κατανάλωση αέρα	140 l/min
Ακουστική πίεση	L _{pA} = 84 dB(A), K _{pA} = 3 dB(A)
Ακουστική ισχύς	L _{wA} = 95 dB(A), K _{wA} = 3 dB(A)
Vibes	a _h = 1,68 m/s ² (Μέγ.) K = 1,5 m/s ²

Χρήση :

Συνδέστε την παροχή πεπιεσμένου αέρα στο εξάρτημα εισαγωγής αέρα.

Πριν γεμίσετε τη δεξαμενή, ελέγξτε ότι το πιστόλι λειτουργεί σωστά (ο αέρας πρέπει να περνά ελεύθερα μέσα από το εργαλείο).

Καθαρίστε τους αγωγούς του πιστολιού βαφής εκ των προτέρων.

Ανακατέψτε το χρώμα σε ένα ξεχωριστό δοχείο και μετά αδειάστε το στον κάδο που πρέπει να γεμίσει μόνο στα 2/3 της χωρητικότητάς του. Συνδέστε το δοχείο βαφής με τον σύνδεσμο στο πιστόλι βαφής.

Εκτελέστε μια δοκιμή ψεκασμού ρυθμίζοντας την έξοδο του προϊόντος με τον ρυθμιστή.

Τοποθετήστε τον εαυτό σας σε απόσταση περίπου 20-30 cm από την επιφάνεια εργασίας. Πιέστε τη σκανδάλη, φροντίζοντας να κατευθύνετε τον πίδακα προς την επιφάνεια εργασίας. Μετακινήστε το πιστόλι παράλληλα με την επιφάνεια εργασίας, κρατώντας το κάθετα σε αυτήν.


Συμβουλή: πρώτα, ελέγξτε ότι η επιφάνεια που θα βάψετε είναι καθαρή και στεγνή.

Εφαρμόστε το χρώμα σε οριζόντιες γραμμές. Εάν το φινίρισμα δεν είναι κατάλληλο, ελέγξτε αν η πίεση είναι πολύ χαμηλή ή αν η απόσταση μεταξύ του πιστολιού βαφής και της επιφάνειας που πρόκειται να βαφτεί δεν είναι πολύ υψηλή. Όταν ολοκληρωθεί η εργασία, καθαρίστε καλά τον κάδο και το εργαλείο με κατάλληλους διαλύτες.

Όταν δεν χρησιμοποιείτε το πιστόλι, περιστρέψτε το κουμπί ρύθμισης αριστερόστροφα για να μειώσετε την τάση του ελατηρίου στο άκρο της βελόνας.

Το πιστόλι πρέπει να είναι καλά καθαρισμένο και ελαφρά λαδωμένο.

2.2 Πιστόλι πλυσίματος


	1	Είσοδος αέρα
	2	Δώσει το έναυσμα για
	3	Δεξαμενή

Μοντέλο 06569	
Είσοδος αέρα	ISO B6 ¼ "
Συνιστώμενη πίεση εργασίας	Εφαρμογή βαφής τοίχου: 2-3 μπάρες Έντονες πλύσεις: 5-6 μπάρες
Μέγιστη πίεση	6 bar
Κάδος	Μεταλλικός κάδος 1L
Βάρος	0,50 κιλά
Ακουστική πίεση	$L_{pA} = 79 \text{ dB(A)}$, $K_{pA} = 3 \text{ dB(A)}$
Ακουστική ισχύς	$L_{wA} = 90 \text{ dB(A)}$, $K_{wA} = 3 \text{ dB(A)}$
Vibes	$a_h = 1,71 \text{ m/s}^2$ (Μέγ.) $K = 1,5 \text{ m/s}^2$

Χρήση :

Γεμίστε τη δεξαμενή με το προϊόν προς χρήση και, στη συνέχεια, συνδέστε την παροχή πεπιεσμένου αέρα στη σύνδεση εισόδου αέρα. Πιέστε τη σκανδάλη, φροντίζοντας να κατευθύνετε τον πίδακα προς την επιφάνεια εργασίας.

2.3 Πιστόλι με κοντό ακροφύσιο

	1	Είσοδος αέρα
	2	Δώσει το έναυσμα για

Μοντέλο 06569	
Είσοδος αέρα	ISO B6 ¼ "
Μέγιστη πίεση	6 bar
Βάρος	0,13 κιλά
Ακουστική πίεση	$L_{pA} = 89 \text{ dB(A)}$, $K_{pA} = 3 \text{ dB(A)}$
Ακουστική ισχύς	$L_{wA} = 100 \text{ dB(A)}$, $K_{wA} = 3 \text{ dB(A)}$
Vibes	$a_h = 1,38 \text{ m/s}^2$ (Μέγ.) $K = 1,5 \text{ m/s}^2$

Χρήση :

Συνδέστε την παροχή πεπιεσμένου αέρα στο εξάρτημα εισαγωγής αέρα. Πιέστε τη σκανδάλη, φροντίζοντας να κατευθύνετε τον πίδακα προς την επιφάνεια εργασίας. Ρυθμίστε την πίεση όπως χρειάζεται.

2.4 Σπειροειδής σωλήνας

Μοντέλο 06569	
Εξαρτήματα	Αρσενικό ISO B6 Γυναικείο ISO B6
Μήκος	5,5μ

3. Ευκολία

3.1 Αποσυσκευασία

Αφού αφαιρέσετε τη συσκευασία, βεβαιωθείτε για την ακεραιότητα των συσκευών ελέγχοντας ότι δεν υπάρχουν εμφανώς κατεστραμμένα μέρη. Εάν έχετε αμφιβολίες, μην χρησιμοποιήσετε τη συσκευή και επικοινωνήστε με τον αντιπρόσωπο. Τα στοιχεία συσκευασίας (πλαστικές σακούλες, διογκωμένη πολυστερίνη κ.λπ.) πρέπει να τοποθετούνται στις κατάλληλες θέσεις ανάκτησης. Αυτά τα υλικά δεν πρέπει να αφήνονται σε κοντινή απόσταση από παιδιά, καθώς αποτελούν πιθανή πηγή κινδύνου.

3.2 Συστάσεις

Αυτές οι συσκευές κατασκευάστηκαν για συγκεκριμένες χρήσεις. Οποιαδήποτε άλλη χρήση πρέπει να θεωρείται ακατάλληλη. Η εταιρεία αποποιείται κάθε ευθύνη για ζημιές ή ατυχήματα που προκύπτουν από ακατάλληλη χρήση των συσκευών ή μη συμμόρφωση με τις οδηγίες ασφαλείας. Οποιοσδήποτε χειρισμός ή τροποποίηση των συσκευών που δεν έχουν προηγουμένως εξουσιοδοτηθεί απαλλάσσει τον κατασκευαστή από οποιαδήποτε ευθύνη σχετικά με ζημιές που οφείλονται άμεσα ή έμμεσα στις προαναφερθείσες πράξεις.

Για να διασφαλιστεί η ασφαλής χρήση και η σωστή συντήρηση, οι συσκευές πρέπει να χρησιμοποιούνται μόνο από χειριστή που έχει την κατάλληλη εκπαίδευση.


Βεβαιωθείτε ότι το κύκλωμα αέρα στο οποίο είναι συνδεδεμένο το πιστόλι βαφής παρέχει πάντα αέρα φιλτραρισμένο από ακαθαρσίες νερού και λαδιού.

Πριν θέσετε σε λειτουργία, βεβαιωθείτε ότι έχετε σφίξει τα εξαρτήματα, τα μπουλόνια κ.λπ.

Ανακατέψτε καλά το χρώμα, σύμφωνα με τις οδηγίες του κατασκευαστή.

Φιλτράρετε το προϊόν μέσα από τυρόπανο ή κόσκινο βαφής.

4. Συντήρηση – Καθαρισμός

	<p>Πριν από οποιαδήποτε εργασία καθαρισμού στις συσκευές, αποσυνδέστε τις συσκευές από τη γραμμή παροχής πεπιεσμένου αέρα και εκκενώστε τον αέρα εάν υπάρχει μέσα στις συσκευές.</p> <p>ΑΠΑΓΟΡΕΥΕΤΑΙ η διεξαγωγή συντήρησης στις συσκευές εάν το προσωπικό που είναι υπεύθυνο για τη χρήση τους δεν έχει λάβει τις απαιτούμενες πληροφορίες.</p> <p>ΑΠΑΓΟΡΕΥΕΤΑΙ η συντήρηση των συσκευών χωρίς τη χρήση γνήσιων ανταλλακτικών.</p>
--	---

Στο τέλος της συνεδρίας εργασίας, εάν η διακοπή είναι μόνο λίγα λεπτά, μπορείτε να αποφύγετε τον καθαρισμό της συσκευής. Εάν, από την άλλη πλευρά, είναι μερικές ώρες ή περισσότερες, τα πιστόλια πρέπει να καθαριστούν για να αποφευχθεί η ξήρανση του χρώματος στους αγωγούς.

- Πάντα να αποσυνδέετε τα πιστόλια από τη γραμμή πεπιεσμένου αέρα και να εκτονώνετε την πίεση μέσα στα πιστόλια πριν την αποσυναρμολόγηση.
- Εισαγάγετε καθαρό, καλής ποιότητας διαλύτη καθαρισμού στη δεξαμενή, τραβήξτε το μοχλό για να καθαρίσετε τις εσωτερικές διόδους βαφής πριν αποσυναρμολογήσετε τα πιστόλια.
- Ξεβιδώστε και αφαιρέστε την κεφαλή/δεξαμενή από τα πιστόλια, βυθίστε τα στο διαλύτη και βουρτσίστε. Μην χρησιμοποιείτε μεταλλικά αντικείμενα για καθαρισμό.
- Ειδικά για το πιστόλι βαφής βαρύτητας: αφού αφαιρέσετε τη βελόνα, ξεβιδώστε το ακροφύσιο με το κλειδί που παρέχεται για αυτό το σκοπό, βυθίστε το στο διαλύτη και βουρτσίστε το. Καθαρίστε το εσωτερικό του πιστολιού βαφής και βουρτσίστε το, αποφεύγοντας να το βυθίσετε εντελώς στο διαλύτη.

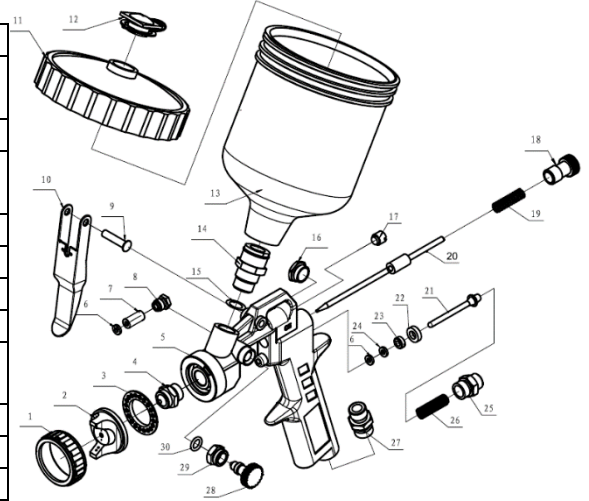
Κατά διαστήματα, λιπαίνετε τα κινούμενα μέρη με γράσο ή λάδι ζελατίνας (ΜΗ ΧΡΗΣΙΜΟΠΟΙΕΙΤΕ ΛΙΠΑΝΤΙΚΑ ΠΟΥ ΠΕΡΙΕΧΟΥΝ ΣΙΛΙΚΟΝΗ).

- Καθαρίστε όλες τις περιοχές όπου έχει μπει το χρώμα. Καθαρίστε τα άλλα εξαρτήματα χρησιμοποιώντας μια βούρτσα βουτηγμένη σε διαλύτη.
- Συναρμολογήστε ξανά το πιστόλι και ψεκάστε μια μικρή ποσότητα διαλύτη για να αφαιρέσετε τυχόν υπολείμματα από το σημείο που έχει πάει το χρώμα.

5. Εκρηκτική όψη – ανταλλακτικά

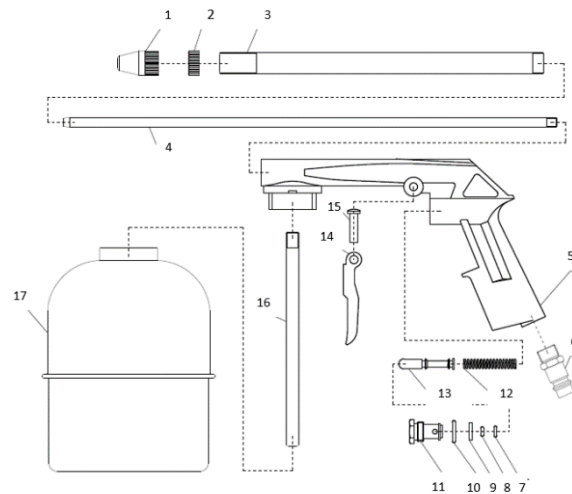
5.1 Πιστόλι βαφής βαρύτητας

Οχι.	Περιγραφή	Οχι.	Περιγραφή
1	Δακτύλιος ρύθμισης	16	Βίδα στεγανοποίησης
2	Σερπαντίνα	17	Βίδα
3	Σφραγίδα	18	Κουμπί προσαρμογής
4	Στόμιο	19	Ανοιξη
5	Σώμα όπλου	20	Βελόνα
6	Σφραγίδα	21	Στοιχείο βαλβίδας
7	Ολισθητής	22	Σφραγίδα
8	Περικοπή βίδας	23	Βίδα στεγανοποίησης
9	Καρφίτσα σκανδάλης	24	Σφραγίδα
10	Δώσει το έναυσμα για	25	Παξιμάδι βαλβίδας
11	Καπάκι	26	Ανοιξη
12	Εκδήλωση	27	Υποδοχή εισόδου
13	Κάδος	28	Κουμπί προσαρμογής
14	Παξιμάδι σύνδεσης	29	Locknut
15	Ροδέλα	30	Σφραγίδα



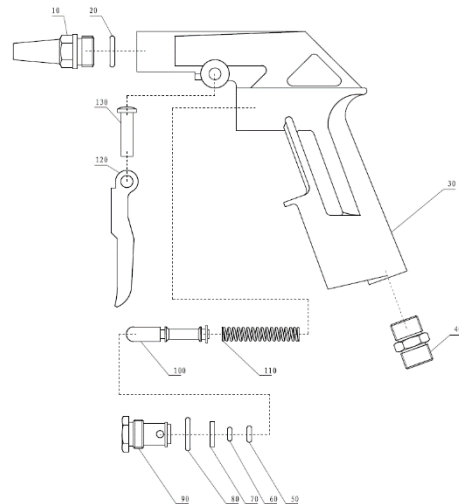
5.2 Πιστόλι πλυσίματος

1	Στόμιο
2	Καρύδι
3	Σωλήνας
4	Εσωτερικός σωλήνας
5	Σώμα όπλου
6	Υποδοχή εισόδου
7	Σφραγίδα
8	Σφραγίδα
9	Ροδέλα
10	Σφραγίδα
11	Παξιμάδι βαλβίδας
12	Ανοιξη
13	Διαφάνεια σκανδάλης
14	Δώσει το έναυσμα για
15	Καρφίτσα σκανδάλης
16	Σωλήνας
17	Δεξαμενή



5.3 Πιστόλι με κοντό ρύγχος

10	Στόμιο
20	Σφραγίδα
30	Σώμα όπλου
40	Σύνδεση εισόδου αέρα
50	Σφραγίδα
60	Σφραγίδα
70	Ροδέλα
80	Σφραγίδα
90	Παξιμάδι ολίσθησης
100	Διαφάνεια σκανδάλης
110	Ανοιξη
120	Δώσει το έναυσμα για
130	Καρφίτσα σκανδάλης



6. Εγγύηση και συμμόρφωση προϊόντος

6.1 Η εγγύηση δεν μπορεί να χορηγηθεί ως εξής :

Μη φυσιολογική χρήση, λανθασμένη λειτουργία, μη εξουσιοδοτημένη τροποποίηση, ελαττωματική μεταφορά, χειρισμός ή συντήρηση, χρήση μη γνήσιων εξαρτημάτων ή εξαρτημάτων, παρεμβάσεις από μη εξουσιοδοτημένο προσωπικό, απουσία προστασίας ή συσκευής που ασφαλίζει τον χειριστή, η μη συμμόρφωση με τις παραπάνω οδηγίες αποκλείει μηχανήμα από την εγγύησή μας, τα εμπορεύματα ταξιδεύουν με ευθύνη του αγοραστή που είναι υπεύθυνος για την άσκηση οποιασδήποτε προσφυγής κατά του μεταφορέα σε νομικές μορφές και προθεσμίες. Ανατρέξτε στους Γενικούς Όρους Πώλησής μας για οποιοδήποτε αίτημα εγγύησης.

6.1 Προστασία του περιβάλλοντος



Η συσκευή σας περιέχει πολλά ανακυκλώσιμα υλικά.

Σας υπενθυμίζουμε ότι οι χρησιμοποιημένες συσκευές δεν πρέπει να αναμιγνύονται με άλλα απορρίμματα. Τα ηλεκτρικά προϊόντα δεν πρέπει να απορρίπτονται μαζί με τα οικιακά απορρίμματα. Ανακυκλώστε τα στα σημεία συλλογής που προβλέπονται για το σκοπό αυτό. Επικοινωνήστε με τις τοπικές αρχές ή τον πωλητή σας για συμβουλές σχετικά με την ανακύκλωση.