



---

**FONTAINE DE NETTOYAGE 150L 230V MATALLIQUE SUR PIEDS**

**FR Manuel d'instructions – Notice originale – Instructions d'origine**

*Veillez lire ce manuel d'instructions attentivement et entièrement avant toute utilisation*

**CLEANING FOUNTAIN 150L 230V MATALLIC ON FEET**

**EN Translation of the original instructions**

*Please read this instruction manual carefully and completely before use*

**FUENTE LIMPIEZA 150L 230V MATALLIC CON PIES**

**ES Traducción de las instrucciones originales**

*Lea atenta y completamente este manual de instrucciones antes de utilizarlo*

---

## 1. Instructions de Sécurité



**AVERTISSEMENT !** Lire consciencieusement tout le manuel d'instructions et comprendre les instructions de sécurité avant l'installation, le fonctionnement, la réparation, la maintenance, les changements. Le non-respect de ces instructions peut engendrer des blessures corporelles graves. Si l'appareil doit être remis à d'autres personnes, leurs remettre aussi ce mode d'emploi.

Lire l'ensemble de ces consignes avant toute utilisation de ce produit et sauvegarder ces informations.

### 1.1. Instructions Générales

1. **Utiliser dans un environnement sécurisé :** il ne doit pas y avoir de risques d'explosions, de produits corrosifs dans l'environnement proche lors de l'utilisation.
2. **Tenir compte de l'environnement de la zone de travail :** ne pas exposer l'outil à la pluie. Ne pas utiliser l'outil dans des endroits humides, mouillés ou avec risque de projection d'eau. Maintenir la zone de travail bien éclairée. Ne pas utiliser les outils en présence de liquides ou de gaz inflammables.
3. **Conserver une zone de travail propre et ordonnée :** la zone de travail doit être visible de la position de travail. Les zones en désordre et les établis sont propices aux accidents
4. **Protection contre les chocs électriques :** éviter tout contact corporel avec des surfaces mises ou reliées à la terre (par exemple canalisations, radiateurs, cuisinières, réfrigérateurs).
5. **Maintenir les autres personnes éloignées :** Ne pas laisser les personnes, notamment les enfants, non concernées par le travail en cours, toucher l'outil ou le prolongateur, et les maintenir éloignées de la zone de travail, ETRE particulièrement vigilant avec les enfants et les animaux.
6. **Ranger les outils non utilisés :** les outils inutilisés doivent être rangés dans un endroit sec ou fermé à clé, hors de portée des enfants.
7. **Ne pas forcer l'outil :** un outil donne de meilleurs résultats de manière plus sûre au régime, à la puissance pour lequel il a été conçu.
8. **Utiliser l'outil approprié :** ne pas forcer un petit outil ou un petit accessoire à effectuer le travail d'un de plus grosse taille. Ne pas utiliser l'outil à une fin pour laquelle il n'est pas conçu.
9. **Porter des vêtements et équipement de protection adaptés :** ne jamais porter des vêtements amples, ni des bijoux, car ils peuvent être happés par des pièces en mouvement. Il est recommandé de porter des gants de protection. Contenir les cheveux longs. Le port de chaussures antidérapantes est recommandé pour les travaux en extérieur.
10. **Utiliser un équipement de protection :** utiliser des lunettes de sécurité, un masque normal ou anti poussières si les opérations de travail génèrent de la poussière, des gants de protection (s'il n'y a pas de pièces en mouvement ou rotation).
11. **Ne pas trop se pencher :** maintenir un bon appui et rester en équilibre en tout temps.
12. **Traiter les outils avec soin :** maintenir les outils propres pour optimiser le travail et la sécurité. Suivre les instructions concernant la lubrification et le changement des accessoires. Examiner leur état périodiquement, au besoin, confier leur réparation à un poste d'entretien agréé.
13. **Rester alerté :** se concentrer sur le travail. Faire preuve de jugement. Ne pas se servir de l'outil lorsqu'on est fatigué.
14. **Rechercher les pièces endommagées :** avant d'utiliser l'outil, examiner soigneusement l'état des pièces pour s'assurer qu'elles fonctionnent correctement et qu'elles accomplissent leur tâche. Vérifier l'alignement et la liberté de fonctionnement des pièces mobiles, l'état et le montage des pièces et toutes autres conditions susceptibles d'affecter défavorablement le fonctionnement. Il faut réparer toute pièce dont l'état laisse à désirer ou en remplacer par un poste de service agréé sauf si autrement indiqué dans ce manuel d'instructions.

15. **Ne pas utiliser le câble/cordon dans de mauvaises conditions** : ne jamais exercer de saccades sur le câble/cordon afin de le déconnecter de la fiche de prise de courant. Maintenir le câble/cordon à l'écart de la chaleur, de tout lubrifiant et de toutes arêtes vives. Examiner les prolongateurs de manière régulière et les remplacer s'ils sont endommagés
16. **Entretien des outils avec soin** : garder les outils de coupe affûtés et propres pour des performances meilleures et plus sûres. Suivre les instructions de graissage et de remplacement des accessoires. Examiner les câbles/cordons des outils de manière régulière et les faire réparer, lorsqu'ils sont endommagés, par un service d'entretien agréé
17. **Ne pas modifier la machine** : aucune modification et/ou reconversion ne doit être effectuée. L'usage d'accessoires ou attachements autres que ceux recommandés dans ce manuel d'instructions peut entraîner des blessures personnelles.
18. **Confier la réparation de l'outil à un spécialiste** : cet appareil électrique est conforme aux règles de sécurité prévues. La réparation des appareils électriques effectuée par des personnes non qualifiées présente des risques de blessures pour l'utilisateur.
19. **Utiliser des câbles de raccord extérieurs** : lorsque l'outil est utilisé à l'extérieur, utiliser uniquement des prolongateurs destinés à une utilisation extérieure et comportant le marquage correspondant.
20. **Rester vigilant** : regarder ce que vous êtes en train de faire, faire preuve de bon sens et ne pas utiliser l'outil lorsque vous êtes fatigué.
21. **Vérifier les parties endommagées** : avant d'utiliser l'outil à d'autres fins, il convient de l'examiner attentivement afin de déterminer qu'il fonctionnera correctement et accomplira sa fonction prévue. Vérifier l'alignement ou le blocage des parties mobiles, ainsi que l'absence de toutes pièces cassées ou de toute condition de fixation et autres conditions, susceptibles d'affecter le fonctionnement de l'outil. Il convient de réparer ou de remplacer correctement un protecteur ou toute autre partie endommagée par un centre d'entretien agréé, sauf indication contraire dans le présent manuel d'instructions. Faire remplacer les interrupteurs défectueux par un centre d'entretien agréé. Ne pas utiliser l'outil si l'interrupteur ne permet pas de passer de l'état de marche à l'état d'arrêt.
22. **Avertissement** : l'utilisation de tout accessoire ou de toute fixation autre que celui ou celle recommandé(e) dans le présent manuel d'instructions peut présenter un risque de blessure des personnes.
23. **Faire réparer l'outil par une personne qualifiée** : cet outil électrique satisfait les règles de sécurité correspondantes. Il convient que les réparations soient effectuées uniquement par des personnes qualifiées en utilisant des pièces de rechange d'origine. A défaut, cela peut exposer l'utilisateur à un danger important.



**AVERTISSEMENT :**

L'utilisation de tout accessoire ou de toute fixation autre que celui ou celle recommandé(e) dans le présent manuel d'instructions peut présenter un risque de blessure des personnes.

## 1.2. Instructions Particulières

1. Ne rien modifier sur la fontaine afin d'éviter toute utilisation inadaptée.
2. Ne pas utiliser de produits chimiques tels que les solvants, le kérosène, le fuel ou le gasoil, de l'alcool ou des liquides inflammables.
3. Ne pas laisser le niveau du liquide descendre sous le niveau du filtre.
4. Prendre des mesures de sécurité à chaque utilisation.
5. Utiliser les Equipements de protection Individuels adaptés lors de l'opération de nettoyage. Toujours porter des lunettes de protection et des gants. Utiliser des masques à cartouches si nécessaire : les vapeurs de solvants utilisés peuvent être toxiques :
6. Eviter le contact des solvants avec la peau et les yeux.
7. Utiliser uniquement de l'eau et des détergents à usage domestique.

8. Ne pas mélanger 2 produits différents dans la cuve : risque de réactions chimiques.
9. Bien nettoyer la cuve entre l'utilisation de 2 produits de nettoyage différents à suivre dans celle-ci : risque d'incompatibilité chimique.
10. Utiliser uniquement dans un endroit bien ventilé.
11. Débrancher la fontaine pendant son nettoyage.
12. Ne pas démonter la pompe ou les composants sans avoir débranché la fontaine.
13. Avant d'utiliser la fontaine, assurez-vous de son bon fonctionnement.
14. Utiliser exclusivement cet appareil sur une surface stable, à niveau, lisse.
15. Fermer le couvercle de la fontaine afin de limiter les pertes par évaporation.
16. En cas de déversements, utiliser des produits absorbants.

#### AVERTISSEMENT :



Cet appareil peut être utilisé par des enfants âgés d'au moins 8 ans et par des personnes ayant des capacités physiques, sensorielles ou mentales réduites ou dénuées d'expérience ou de connaissance, s'ils (si elles) sont correctement surveillé(e)s ou si des instructions relatives à l'utilisation de l'appareil en toute sécurité leur ont été données et si les risques encourus ont été appréhendés. Les enfants ne doivent pas jouer avec l'appareil. Le nettoyage et l'entretien par l'utilisateur ne doivent pas être effectués par des enfants sans surveillance.

### 1.3. Symboles d'avertissement



*Danger*



*Danger  
électrique*



*Lire le  
manuel  
d'instructions*



*Protection  
Oculaire*



*Protection  
des mains*



*Protection  
Respiratoire*

## 2. Présentation

### 1.4. Caractéristiques Techniques

Réf. 53285	
Capacité du réservoir	150 L
Tension	230 V
Classe	I
Fréquence	50 Hz
Puissance	26 W
Poids	41,2 kg
Vitesse de circulation du liquide	2,7-3,3 L/min
Capacité minimale de solvant	33 L
Capacité maximale de solvant	96 L
Longueur	1130 mm
Largeur	540 mm
Hauteur	880 mm
Longueur du câble de connexion	1,5 m
Prise	Model YX03 (VDE-NF)
Pompe	IPX8

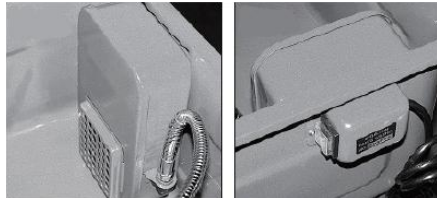
### 3. Montage

1. Sortir la machine de son emballage et vérifier qu'elle n'a subi aucune détérioration.
2. Sortir les pièces qui sont à l'intérieur de la fontaine.
3. Retirer la plaque de recouvrement du boîtier de la pompe (2 vis auto taraudeuses) et jetez tout emballage autour de la pompe.
4. Remplacer la plaque de recouvrement et montez le boîtier de la pompe dans la fente sur le côté du réservoir. Le boîtier de l'interrupteur dépasse de la fente avec son crochet inférieur sur le bord du réservoir.
5. Placer le plateau inférieur entre les 4 pieds, la surface plane sur le dessus, et le visser avec les vis et écrous fournis.
6. Mettre la fontaine en position verticale sur ses pieds et ouvrez le couvercle à ressort.
7. Poser le plateau de travail et le bac dans la fontaine.
8. Monter la pompe électrique à l'emplacement prévu.

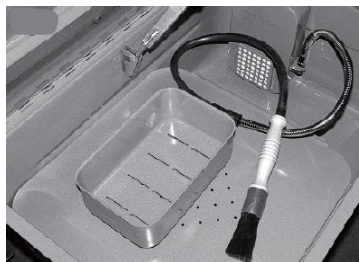


9. Acheminer le cordon d'alimentation de l'ensemble du boîtier de pompe à travers l'ouverture rectangulaire sur le côté de l'unité de cuve avec le filtre d'entrée vers le bas et tournée vers l'intérieur.

L'interrupteur d'alimentation est visible à travers l'ouverture rectangulaire. Accrochez la languette décalée surélevée à l'arrière de l'ensemble du boîtier de pompe sur le bord inférieur de l'ouverture rectangulaire.



10. Vérifier que le bouchon de vidange de la baignoire est bien installé.
11. Placer le plateau de nettoyage des pièces sur les bords des parois de la cuve.



12. Assurer-vous que le col de cygne soit bien orienté vers le centre de la baignoire et vers le bas.
13. L'installation de la brosse de nettoyage et de la rallonge du tuyau fournies est facultative.
14. Remplir l'appareil avec une solution dégraissante, en quantité suffisante pour couvrir l'intégralité du filtre d'entrée.

**NOTE : suivre attentivement les instructions de sécurité de la solution dégraissante.**

15. Brancher le cordon d'alimentation.
16. Placer l'interrupteur d'alimentation sur la position « ON ».

## 4. Maintenance

Utiliser un solvant pour fontaine de dégraissage avec un pH compris entre 6 et 8.

Eviter dans la mesure du possible de laisser le produit de dégraissage dans la cuve, notamment lors d'un arrêt d'utilisation prolongé.

Le nettoyage régulier du filtre de la pompe est important. Il suffit de le faire glisser le filtre hors du boîtier de la pompe puis le rincer dans dégraissant.

Le support de couvercle intègre un dispositif de sécurité sous forme d'un lien fusible qui ferme le couvercle en cas d'incendie. Le lien ne se réinitialise pas et doit être remplacé s'il est activé.



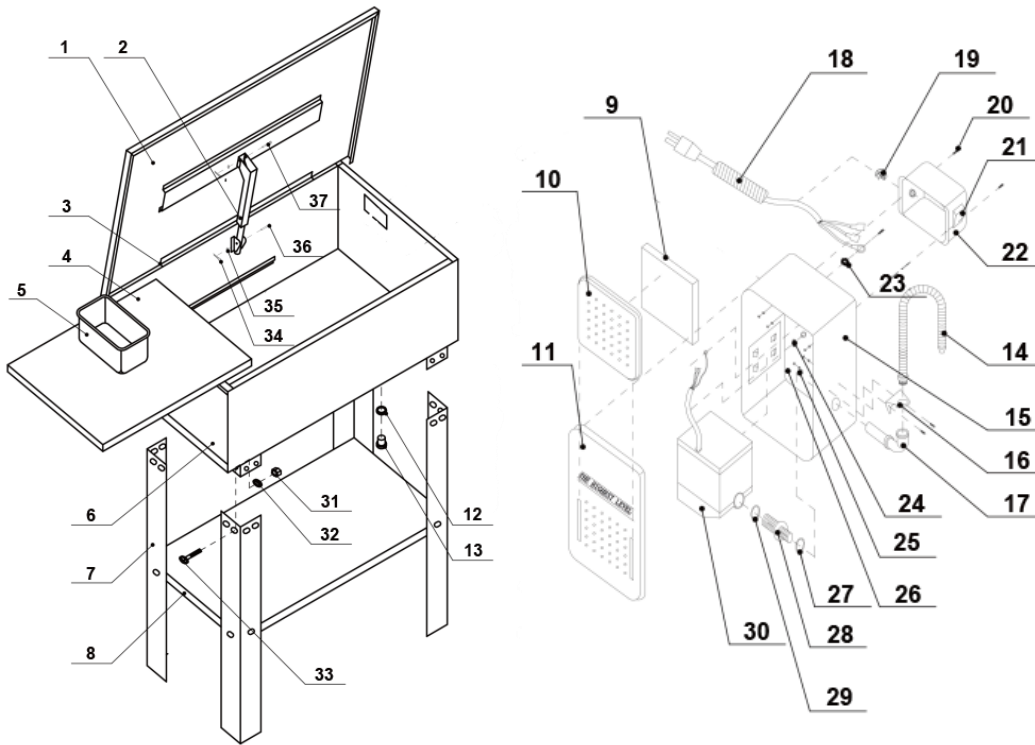
**ATTENTION !** La pompe électrique risque d'être endommagée si vous utilisez des solvants trop agressifs, comme le méthylène, le perchloréthylène, ou le trichloréthylène.

## 5. Problèmes – Solutions

Problèmes	Causes possibles	Action correctives
Ralentissement ou arrêt de l'écoulement du liquide	Colmatage autour de la pompe	Nettoyer tout corps étranger autour de la « roue »(*).
La pompe fonctionne mais le liquide s'écoule mal ou ne s'écoule pas au travers du pinceau, ou avec l'aspiration.	Le filtre arrière est colmaté, le nettoyer.	Vérifier l'ensemble des tuyaux pour ôter l'obstruction. Les nettoyer si nécessaire.

- (\*)
1. Débrancher la prise électrique et retirer le flexible d'écoulement.
  2. Retirer le capot de la pompe en enlevant 3 vis. Nettoyer tout corps étranger autour de la « roue ».
  3. Réassembler dans le sens inverse.
  4. Pour toute panne électrique, faire appel à une personne compétente ou un service après-vente agréé.

## 6. Vue Éclatée – Liste des pièces



N°	Désignation	N°	Désignation
1	Couvercle	20	Vis
2	Vérin	21	Interrupteur
3	Axe étalon	22	Boîtier interrupteur
4	Plateau de travail	23	Ecrou
5	Bac	24	Grille de protection
6	Cuve	25	Rondelle élastique
7	Pieds	26	Ecrou
8	Plateau inférieur	27	Rondelle plastique
9	Filtre	28	Raccord
10	Cache filtre	29	Joint
11	Couvercle du boîtier	30	Pompe
12	Joint	31	Ecrou
13	Bouchon de vidange	32	Rondelle élastique
14	Flexible tuyau	33	Vis
15	Boîtier de la pompe	34	Goupille
16	Support flexible	35	Rondelle plate
17	Coude en plastique	36	Ecrou
18	Câble et prise	37	Ecrou
19	Boucle en fil électrique		

## 7. Garantie et Conformité du produit

### La garantie ne peut être accordée suite à :

Une utilisation anormale, une manœuvre erronée, une modification non autorisée, un défaut de transport, de manutention ou d'entretien, l'utilisation de pièces ou d'accessoires non d'origine, des interventions effectuées par du personnel non agréé, l'absence de protection ou dispositif sécurisant l'opérateur, le non-respect des consignes précitées exclut votre machine de notre garantie, les marchandises voyagent sous la responsabilité de l'acheteur à qui il appartient d'exercer tout recours à l'encontre du transporteur dans les formes et délais légaux. Se reporter à nos Conditions Générales de Ventes pour toute demande de garantie.

### Protection de l'environnement :



Votre appareil contient de nombreux matériaux recyclables.

Nous vous rappelons que les appareils usagés ne doivent pas être mélangés avec d'autres déchets. Les produits électriques ne doivent pas être mis au rebut avec les déchets ménagers. Merci de les recycler dans les points de collecte prévus à cet effet.

Adressez-vous auprès des autorités locales ou de votre revendeur pour obtenir des conseils sur le recyclage.

## 1. Safety instructions



**WARNING!** Read the entire instruction manual thoroughly and understand the safety instructions before installation, operation, repair, maintenance, changes. Failure to follow these instructions may result in serious personal injury. If the appliance is to be handed over to other persons, give them this instruction manual as well.

Read all of these instructions before using this product and save this information.

### 1.1. General instructions

1. **Use in a safe environment:** There must be no risk of explosions or corrosive products in the nearby environment during use.
2. **Take into account the working area environment:** Do not expose the tool to rain. Do not use the tool in places that are wet or with a risk of water spray. Keep the work area well lit. Do not use tools in the presence of flammable liquids or gases.
3. **Keep a clean and orderly working area:** The working area must be visible from the working position. Messy areas and workbenches are conducive to accidents
4. **Protection against electric shock:** Avoid personal contact with grounded or grounded surfaces (e.g. pipes, radiators, cookers, refrigerators).
5. **Keep other persons away:** Do not allow persons, especially children, who are not involved in the work being carried out, touch the tool or extension piece, and keep them away from the work area, be especially careful with children and animals.
6. **Store unused tools:** Unused tools must be stored in a dry or locked area out of the reach of children.
7. **Do not force the tool:** A tool gives better results in a safer way to the regime, to the power for which it was designed.
8. **Use the appropriate tool:** Do not force a small tool or accessory to perform the work of one of the largest Cut. Do not use the tool for any purpose for which it is not designed.
9. **Wear suitable protective clothing and equipment:** Never wear loose clothing or jewellery, as they may be caught by moving parts. Protective gloves are recommended. Hold long hair. Non-slip shoes are recommended for outdoor work.
10. **Use protective equipment:** Use safety glasses, a normal or anti-dust MASK if the work operations generate dust, protective gloves (if there are no moving or rotating parts).
11. **Don't lean too much:** Maintain good support and stay in balance at all times.
12. **Treat tools with care:** Keep tools clean to optimise work and safety. Follow the instructions for lubricating and changing the ACCESSORIES. Inspect their condition periodically, if necessary, have their repair carried out at an authorised service station.
13. **Stay alert:** Focuss on work. Use judgement. Do not use the tool when you are tired.
14. **Cheque for damaged parts:** Before using the tool, carefully examine the condition of the parts to ensure that they function correctly and that they perform their task. Cheque the alignment and freedom of operation of the moving parts, the condition and fitting of the parts and any other conditions which may adversely affect the operation. Any part that is in poor condition must be repaired or replaced by an authorised service station unless otherwise indicated in this instruction manual.
15. **Do not use the cable/cord in bad conditions:** Never judder the cable/cord to disconnect it from the current SOCKET FORM. Keep the cable/cord away from heat, lubricant, and sharp edges. Inspect the extenders on a regular basis and replace them if they are damaged
16. **Maintain tools with care:** Keep cutting tools sharp and clean for better and safer performance. Follow the instructions for greasing and replacing the ACCESSORIES. Inspect the cables/cords

of the tools on a regular basis and have them repaired, if damaged, by an authorised service representative

17. **Do not modify the machine:** No modification and/or reconversion should be carried out. Use of ACCESSORIES or attachments other than those recommended in this instruction manual may result in personal injury.
18. **Entrust the repair of the tool to a specialist:** This electrical appliance complies with the safety regulations provided for. Repairing electrical equipment by unqualified persons presents a risk of injury to the user.
19. **Use external CONNECTION cables:** When the tool is used outdoors, use only extension **cables** intended for outdoor use with the corresponding marking.
20. **Be alert:** Look at what you are doing, use common sense, and do not use the tool when you are tired.
21. **Cheque damaged parts:** Before using the tool for other purposes, it should be carefully examined to determine that it will function correctly and perform its intended function. Cheque the alignment or locking of the moving parts, as well as the absence of any broken parts or any mounting conditions and other conditions, which may affect the operation of the tool. A protector or other damaged part must be properly repaired or replaced by an authorised service centre unless otherwise specified in this instruction manual. Have faulty switches replaced by an authorised service centre. Do not use the tool if the LIGHT SWITCH does not allow the switch from on to off.
22. **Warning:** The use of any accessory or attachment other than that recommended in this instruction manual may present a risk of injury to persons.
23. **Have the tool repaired by a qualified person:** This electrical tool satisfies the corresponding safety rules. Repairs should only be carried out by qualified persons using original spare parts. Otherwise, this may expose the user to a significant danger.



**WARNING:**

The use of any accessory or attachment other than that recommended in this instruction manual may present a risk of personal injury.

## 1.2. Special instructions

1. Do not modify anything on the fountain to avoid improper use.
2. Do not use chemicals such as solvents, kerosene, fuel or diesel, alcohol or flammable liquids.
3. Do not allow the fluid level to drop below the FILTERED level.
4. Take safety precautions every time you use them.
5. Use appropriate personal protective equipment when cleaning. Always wear eye protection and gloves. Use cartridge masks if necessary: Solvent vapours used can be toxic:
6. Avoid solvent contact with skin and eyes.
7. Use only water and detergents for household use.
8. Do not mix 2 different products in the tank: Risk of chemical reactions.
9. Clean the tank thoroughly between the use of 2 different cleaning agents to follow in the tank: Risk of chemical incompatibility.
10. Use only in a well-ventilated area.
11. Unplug the fountain during cleaning.
12. Do not disassemble the pump or components without disconnecting the fountain.
13. Before using the fountain, make sure that it is working properly.
14. Only use this appliance on a stable, level, smooth SURFACE.
15. Close the LID of the fountain to limit evaporation losses.
16. In case of spills, use absorbents.

**WARNING:**



This appliance can be used by children aged 8 years or older and by persons with reduced physical, sensory or mental capabilities or lack of experience or knowledge, if they (if they) are properly monitored or if they have been instructed to use the device safely and if the risks involved have been addressed. Children should not play with the appliance. Cleaning and maintenance by the user must not be carried out by children without supervision.

**1.3. Warning symbols**



*Danger*



*Electric shock*



*Read the instruction manual*



*Eye protection*



*Hand protection*



*Respiratory protection*

**2. Presentation**

**2.1. Technical specifications**

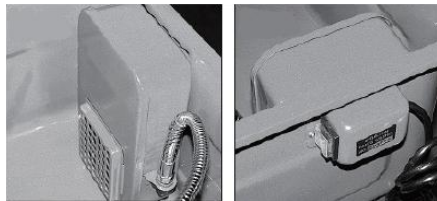
REF. 53285	
Tank capacity	150 L
Voltage	230 V
Class	I
Frequency	50 Hz
Power	26 W
Weight	41,2 kg
Speed of fluid circulation	2,7-3,3 L/min.
Minimum solvent capacity	33 L
Maximum solvent capacity	96 L
length	1130 mm
Width	540 mm
Height	880 mm
Connection CABLE length	1,5 m
SOCKET	MODEL YX03 (VDE-NF)
Pump	IPX8

**3. Mounting**

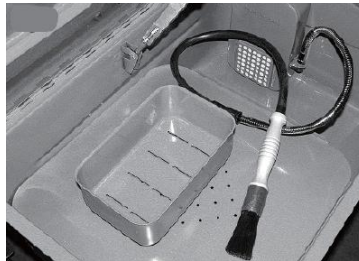
1. Remove the machine from its packaging and cheque that it has not been damaged.
2. Take out the parts that are inside the fountain.
3. Remove the cover PLATE from the pump housing (2 SCREW self-tapping) and discard any packaging around the pump.
4. Replace the overlap PLATE and instal the pump housing into the slot on the side of the tank. The LIGHT SWITCH housing protrudes from the slot with its lower HOOK on the edge of the tank.
5. Place the bottom plate between the 4 feet, with the SURFACE flat on top, and screw it in with the supplied SCREW and nuts.
6. Put the fountain in a vertical position on its feet and open the LID to SPRING.
7. Place the working tray and tray in the fountain.
8. Instal the electric pump in the correct location.



9. Route the power cord from the pump housing assembly through the rectangular opening on the side of the tank unit with the inlet FILTERED facing down and in.
10. The Supply LIGHT SWITCH is visible through the rectangular opening. Hook the raised offset tab on the rear of the pump housing assembly to the lower edge of the rectangular opening.



11. Check that the bathtub drain CORK is installed correctly.
12. Place the parts cleaning tray on the edges of the inner walls of the tub.



13. Make sure the gooseneck is facing the centre of the tub and down.
14. Installation of the supplied cleaning brush and PIPE EXTENSION is optional.
15. Fill the appliance with a degreasing solution, in sufficient quantity to cover the entire FILTERED of entry.

**NOTE:** Follow the degreaser solution safety instructions carefully.

16. Connect the power cord.
17. Set the Power LIGHT SWITCH to the "ON" position.

## 4. Maintenance

Use a degreasing fountain solvent with a pH between 6 and 8.

Avoid leaving the degreaser in the tank, especially during a prolonged shutdown, where possible.

Regular cleaning of the pump FILTERED is important. Simply slide the FILTERED out of the pump housing and rinse it in degreaser.

The LID SUPPORT incorporates a security device in the form of a FUSE link that closes the LID in the event of a fire. The link does not reset and must be replaced if enabled.



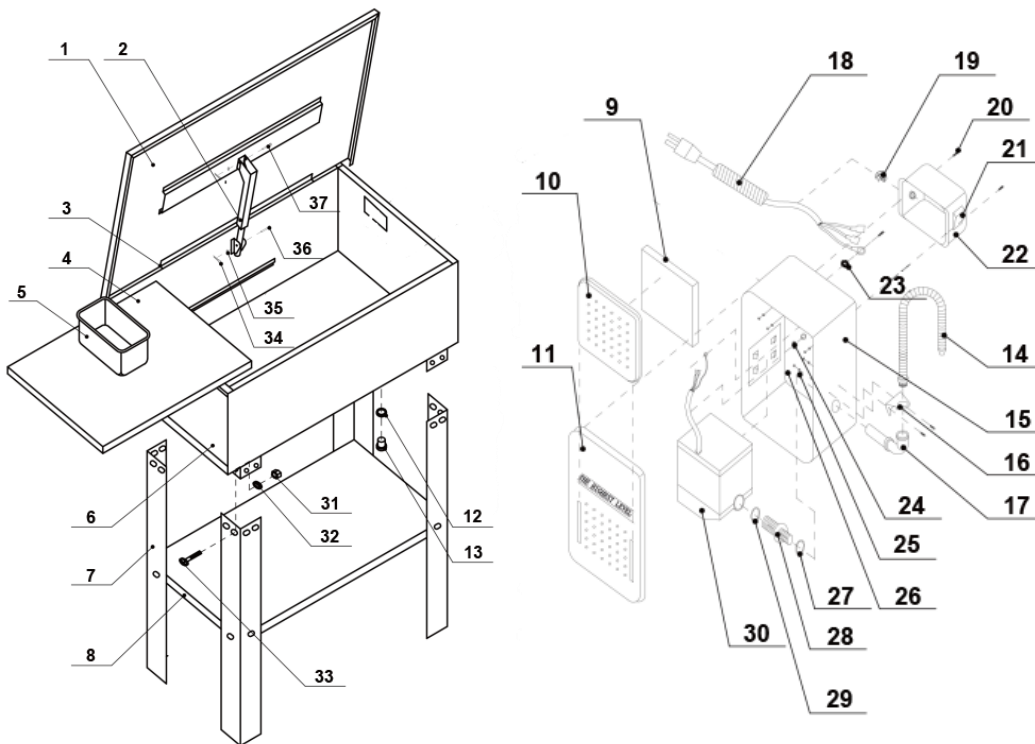
**CAUTION!** The electric pump may be damaged if you use solvents that are too aggressive, such as methylene, perchlorethylene, or trichloroethylene.

## 5. Problems – Solutions

Problems	Possible causes	Corrective action
Slowing or stopping the flow of the liquid	Clogging around the pump	Clean any foreign matter around the "WHEEL"(*).
The pump works but the liquid flows poorly or does not flow through the brush, or with suction.	The rear FILTERED is plugged, clean it.	Cheque all the pipes to remove the obstruction. Clean them if necessary.

- (\*)
1. Disconnect the electrical SOCKET and remove the drain hose.
  2. Remove the SIDE PART from the pump by removing 3 SCREW. Clean any foreign objects around the "WHEEL".
  3. Reassemble in reverse order.
  4. For any electrical failure, contact a competent person or authorised after-sales service.

## 6. Exploded view – list of parts



N°	Designation	N°	Designation
1	LID	20	SCREW
2	Cylinder	21	LIGHT SWITCH
3	Standard axis	22	LIGHT SWITCH package
4	Work Tray	23	NUT
5	Bin	24	Protective grill
6	Tank	25	Elastic WASHER
7	Feet	26	NUT
8	Lower platen	27	Plastic WASHER
9	FILTERED	28	CONNECTION
10	FILTERED cache	29	SEAL
11	Enclosure LID	30	Pump
12	SEAL	31	NUT
13	Drain Plug	32	Elastic WASHER
14	PIPE hose	33	SCREW
15	Pump housing	34	PIN
16	Flexible SUPPORT	35	WASHER Plate
17	Plastic ELBOW	36	NUT
18	Cable and SOCKET	37	NUT
19	Wire loop		

## 7. Product Warranty and Compliance

### Warranty cannot be granted as a result of:

Abnormal use, improper handling, unauthorised modification, lack of transport, handling or maintenance, use of non-genuine parts or ACCESSORIES, work carried out by unauthorised personnel, lack of protection or device securing the operator, failure to comply with the above instructions excludes your machine from our warranty, the goods travel under the responsibility of the purchaser to whom it is responsible to exercise any recourse against the carrier in legal forms and deadlines. Please refer to our Terms and Conditions of Sales for warranty claims.

### Environmental protection:



Your device contains many recyclable materials.

We remind you that used appliances must not be mixed with other waste. Electrical products should not be disposed of with household waste. Please recycle them at the designated collection points. Contact your local authorities or dealer for recycling advice.

## 1. Instrucciones de seguridad



**¡ATENCIÓN!** Lea atentamente todo el manual de instrucciones y comprenda las instrucciones de seguridad antes de la instalación, operación, reparación, mantenimiento, cambios. El no seguir estas instrucciones puede resultar en lesiones personales graves. Si el electrodoméstico va a ser entregado a otros, dales este manual de instrucciones también.

Lea todas estas instrucciones antes de usar este producto y guarde esta información.

### 1.1. Instrucciones generales

1. **Uso en un ambiente seguro:** No debe haber riesgo de explosiones, productos corrosivos en el ambiente circundante durante el uso.
2. **Considere el entorno del área de trabajo:** No exponga la herramienta a la lluvia. No utilice la herramienta en lugares húmedos y húmedos o lugares donde exista riesgo de salpicaduras de agua. Mantenga el área de trabajo bien iluminada. No utilice herramientas en presencia de líquidos o gases inflamables.
3. **Mantenga un área de trabajo limpia y ordenada:** El área de trabajo debe ser visible desde la posición de trabajo. Las áreas desordenadas y los bancos de trabajo son propensos a accidentes.
4. **Protección contra descargas eléctricas:** Evite el contacto corporal con superficies conectadas a tierra o a tierra (por ejemplo, tuberías, radiadores, estufas, refrigeradores).
5. **Mantenga a otras personas alejadas:** No deje a las personas, incluidos los niños, no se vea afectado por el trabajo en curso, toque la herramienta o el extensor, y manténgalos alejados del área de trabajo, esté especialmente vigilante con los niños y los animales.
6. **Guarde herramientas no usadas:** Las herramientas no usadas deben almacenarse en un lugar seco o cerrado fuera del alcance de los niños.
7. **No forzar la herramienta:** Una herramienta da mejores resultados de una manera más segura a la velocidad, a la potencia para la que fue diseñada.
8. **Utilice la herramienta apropiada:** No obligue a una herramienta pequeña o accesorio a realizar el trabajo de un tamaño mayor. No utilice la herramienta para ningún propósito para el que no esté diseñada.
9. **Use ropa y equipo de protección adecuados:** Nunca use ropa o joyas sueltas, ya que pueden quedar atrapadas en partes móviles. Se recomiendan guantes protectores. Contiene cabello largo. El calzado antideslizante se recomienda para el trabajo al aire libre.
10. **Use equipo de protección:** Use gafas de seguridad, una máscara normal o contra el polvo si las operaciones de trabajo generan polvo, guantes de protección (si no hay partes móviles o giratorias).
11. **No te inclines demasiado:** Mantén un buen soporte y equilibrio en todo momento.
12. **Trate las herramientas con cuidado:** Mantenga las herramientas limpias para optimizar el trabajo y la seguridad. Siga las instrucciones de lubricación y cambio de accesorios. Examine periódicamente su estado, si es necesario, hacer que su reparación se lleve a cabo por una estación de mantenimiento aprobada.
13. **Manténgase alerta:** Concéntrese en el trabajo. Usa buen juicio. No utilice la herramienta cuando esté cansado.
14. **Compruebe si hay piezas dañadas:** Antes de usar la herramienta, examine cuidadosamente el estado de las piezas para asegurarse de que están funcionando correctamente y están realizando su tarea. Compruebe la alineación y la libertad de funcionamiento de las piezas móviles, el estado y el montaje de las piezas y cualquier otra condición que pueda afectar negativamente el funcionamiento. Cualquier pieza en mal estado será reparada o reemplazada.

por una estación de servicio autorizada a menos que se especifique lo contrario en este manual de instrucciones.

15. **No utilice el cable/cable en malas condiciones:** Nunca sacuda el cable/cable para desconectarlo del enchufe de la toma de corriente. Mantenga el cable/cable lejos del calor, lubricante y bordes afilados. Inspeccione los extensores regularmente y reemplácelos si están dañados
16. **Mantenga las herramientas con cuidado:** Mantenga las herramientas de corte afiladas y limpias para un rendimiento mejor y más seguro. Siga las instrucciones para engrasar y reemplazar accesorios. Inspeccione los cables/cables de las herramientas regularmente y haga reparar el equipo dañado por un departamento de servicio autorizado
17. **No modifique la máquina:** No se deben realizar modificaciones y/o reconversión. El uso de accesorios o accesorios distintos de los recomendados en este manual de instrucciones puede ocasionar lesiones personales.
18. **Confíe la reparación de la herramienta a un especialista:** Este dispositivo eléctrico cumple con las normas de seguridad previstas. Las reparaciones de aparatos eléctricos realizadas por personas no cualificadas presentan un riesgo de lesiones para el usuario.
19. **Utilice cables de conexión externos:** Cuando la herramienta se utilice en exteriores, utilice solo extensiones destinadas a uso en exteriores y marcadas en consecuencia.
20. **Manténgase alerta:** Observe lo que está haciendo, use el sentido común y no use la herramienta cuando esté cansado.
21. **Compruebe si hay piezas dañadas:** Antes de usar la herramienta para cualquier otro propósito, debe examinarse cuidadosamente para determinar que funcionará correctamente y realizará la función prevista. Compruebe la alineación o bloqueo de las piezas móviles, así como la ausencia de piezas rotas, condiciones de sujeción y otras condiciones que puedan afectar al funcionamiento de la herramienta. Un protector o cualquier otra pieza dañada debe ser reparado o reemplazado correctamente por un centro de servicio autorizado, a menos que se especifique lo contrario en este manual de instrucciones. Haga que los interruptores defectuosos sean reemplazados por un centro de servicio autorizado. No utilice la herramienta si el interruptor no le permite cambiar de encendido a apagado.
22. **Advertencia:** El uso de accesorios o accesorios distintos de los recomendados en este manual de instrucciones puede presentar un riesgo de lesiones a las personas.
23. **Haga que la herramienta sea reparada por una persona calificada:** Esta herramienta eléctrica cumple con las normas de seguridad correspondientes. Las reparaciones solo deben ser realizadas por personas calificadas que utilicen piezas de repuesto originales. De lo contrario, esto puede exponer al usuario a un peligro significativo.



**ADVERTENCIA:**

El uso de cualquier accesorio o accesorio distinto al recomendado en este manual de instrucciones puede presentar un riesgo de lesiones a las personas.

## 1.2. Instrucciones especiales

1. No modifique nada en la fuente para evitar un uso inadecuado.
2. No use productos químicos como disolventes, queroseno, aceite combustible, alcohol o líquidos inflamables.
3. No permita que el nivel de fluido caiga por debajo del nivel del filtro.
4. Tome precauciones de seguridad cada vez que lo use.
5. Utilice el equipo de protección personal adecuado durante la operación de limpieza. Siempre use gafas protectoras y guantes. Use máscaras de cartucho si es necesario: Los vapores de disolventes utilizados pueden ser tóxicos:
6. Evite el contacto de disolventes con la piel y los ojos.
7. Use solo agua y detergentes domésticos.
8. No mezcle 2 productos diferentes en el tanque: Riesgo de reacciones químicas.

9. Limpie el tanque a fondo entre el uso de 2 agentes de limpieza diferentes a seguir en el tanque: Riesgo de incompatibilidad química.
10. Utilice solo en un área bien ventilada.
11. Desenchufe la fuente mientras limpia.
12. No desmonte la bomba o los componentes sin desconectar la fuente.
13. Antes de usar la fuente, asegúrese de que funcione correctamente.
14. Solo use este electrodoméstico en una superficie estable, nivelada y lisa.
15. Cierre la tapa de la fuente para minimizar las pérdidas por evaporación.
16. En caso de derrames, utilice productos absorbentes.

**ADVERTENCIA:**



Este electrodoméstico puede ser utilizado por niños de 8 años o más y por personas con capacidades físicas, sensoriales o mentales reducidas o con falta de experiencia o conocimiento, si ellos (si ellos) están adecuadamente monitoreados o instruidos para usar el equipo de manera segura y los riesgos involucrados han sido entendidos. Los niños no deben jugar con el aparato. La limpieza y el mantenimiento por parte del usuario no deben ser realizados por niños no supervisados.

**1.3. Símbolos de advertencia**



*Peligro*



*Descarga eléctrica*



*Lea el manual de instrucciones*



*Protección ocular*



*Protección de manos*



*Protección respiratoria*

**2. Panorama general**

**1.5. Especificaciones técnicas**

Ref. 53285	
Capacidad del tanque	150 L..
Voltaje	230 VOLTIOS
Clase	I..
Frecuencia	50 Hz
Poder	26 W
Peso	41,2 kg
Velocidad de circulación del líquido	2,7-3,3 L/min.
Capacidad mínima de disolvente	33 L..
Capacidad máxima de disolvente	96 L..
Longitud	1130 mm
Anchura	540 mm
Altura	880 mm
Longitud de la conexión CABLE	1 5m..
Socket	MODELO YX03 (VDE-NC)
Bomba	IPX8

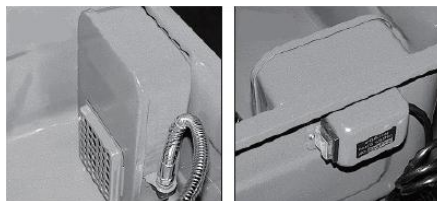
**3. Montaje**

1. Retire la máquina de su embalaje y compruebe que no ha sufrido ningún daño.
2. Retire las partes que están dentro de la fuente.
3. Retire la placa de cubierta de la carcasa de la bomba (2 tornillos autorroscantes) y deseche cualquier embalaje alrededor de la bomba.

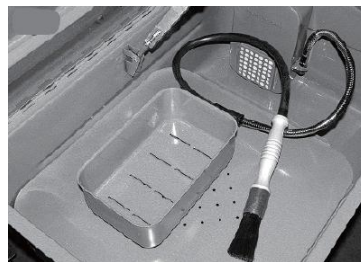
4. Reemplace la placa de cubierta y monte la carcasa de la bomba en la ranura en el lado del depósito. La carcasa del interruptor sobresale de la ranura con su gancho inferior en el borde del tanque.
5. Coloque la bandeja inferior entre los 4 pies, superficie plana en la parte superior, y atornille con los tornillos y tuercas proporcionados.
6. Coloque la fuente en una posición vertical sobre sus pies y abra la tapa con resorte.
7. Coloque la bandeja de trabajo y la bandeja en la fuente.
8. Monte la bomba eléctrica en el lugar proporcionado.



9. Dirija el cable de alimentación del conjunto de la carcasa de la bomba a través de la abertura rectangular en el lado de la unidad del tanque con el filtro de entrada hacia abajo y mirando hacia adentro.
10. El interruptor de encendido es visible a través de la abertura rectangular. Enganche la pestaña de desplazamiento levantada en la parte posterior del conjunto de carcasa de la bomba al borde inferior de la abertura rectangular.



11. Compruebe que el enchufe de drenaje de la bañera esté instalado correctamente.
12. Coloque la bandeja de limpieza de piezas en los bordes de las paredes del tanque.



13. Asegúrate de que el cuello de cisne esté mirando hacia el centro de la bañera y hacia abajo.
14. La instalación del cepillo de limpieza y la extensión de la manguera proporcionada es opcional.
15. Llène el aparato con una solución desengrasante, suficiente para cubrir todo el filtro de entrada.

**NOTA :** Siga cuidadosamente las instrucciones de seguridad de la solución desengrasante.

16. Enchufe el cable eléctrico.
17. Gire el interruptor de encendido a la posición "ON".

## 4. Mantenimiento

Utilice un solvente de fuente desengrasante con un pH entre 6 y 8.

Evite dejar desengrasante en el tanque siempre que sea posible, especialmente durante períodos prolongados de tiempo.

La limpieza regular del filtro de la bomba es importante. Simplemente deslice el filtro fuera de la carcasa de la bomba y enjuague en desengrasante.

El soporte de la tapa incorpora un dispositivo de seguridad en forma de enlace FUSIBLE que cierra la tapa en caso de incendio. El enlace no se restablece y debe ser reemplazado si está habilitado.



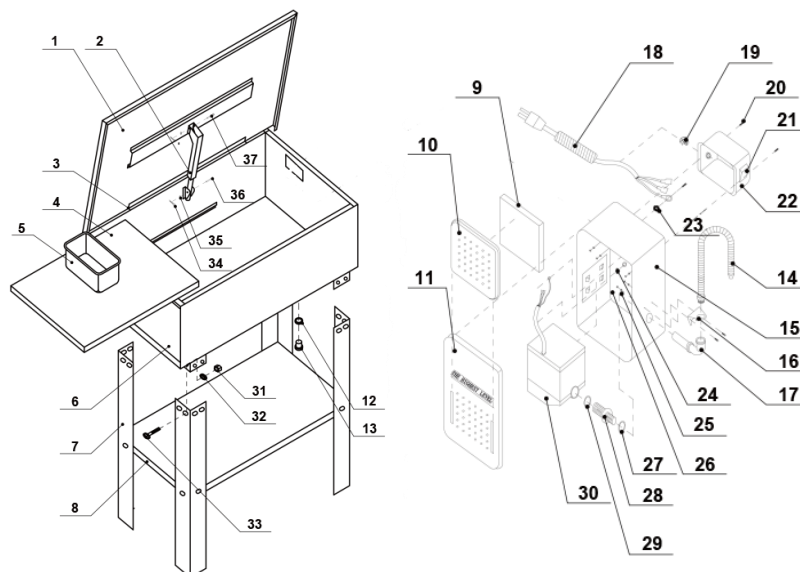
**¡ATENCIÓN!** La bomba eléctrica puede dañarse si usa disolventes excesivamente agresivos, como metileno, percloroetileno o tricloroetileno.

## 5. Problemas – Soluciones

Problemas	Posibles causas	Acción correctiva
Ralentizar o detener el flujo de líquido	Bloqueo alrededor de la bomba	Limpie cualquier material extraño alrededor de la "rueda"(*).
La bomba funciona pero el líquido no fluye bien o a través del cepillo, o con succión.	El filtro trasero está obstruido, límpielo.	Revise todas las tuberías para eliminar la obstrucción. Limpia si es necesario.

- (\*)
1. Desconecte el enchufe eléctrico y retire la manguera de drenaje.
  2. Retire la cubierta de la bomba quitando 3 tornillos. Limpie cualquier material extraño alrededor de la "rueda".
  3. Reensamblar en orden inverso.
  4. Para cualquier falla eléctrica, llame a una persona competente o a un servicio postventa autorizado.

## 6. Vista explotada – lista de piezas



N°	Designación	N°	Designación
1	Tapa	20	Tornillo
2	Gato	21	Conmutador
3	Eje de calibrador	22	Caja de cambio
4	Mesa de trabajo	23	Nuez
5	Bandeja	24	Rejilla protectora
6	Tanque	25	Lavadora de primavera
7	Pies	26	Nuez
8	Bandeja inferior	27	Lavadora de plástico
9	Filtro	28	Acoplamiento
10	Cubierta de filtro	29	Junta
11	Cubierta de vivienda	30	Bomba
12	Junta	31	Nuez
13	Bouchon de vidange	32	Lavadora de primavera
14	Tubos de manguera	33	Tornillo
15	Carcasa de la bomba	34	Pin
16	Soporte flexible	35	Lavadora plana
17	Codo de plástico	36	Nuez
18	Cable y enchufe	37	Nuez
19	Tapa		

## 7. Garantía y cumplimiento del producto

### La garantía no puede concederse de la siguiente manera:

Uso anormal, maniobras erróneas, modificaciones no autorizadas, defectos en el transporte, manipulación o mantenimiento, uso de piezas o accesorios no originales, trabajo realizado por personal no autorizado, falta de protección o dispositivo de seguridad para el operador, el incumplimiento de las instrucciones antes mencionadas excluye su máquina de nuestra garantía, la mercancía viaja bajo la responsabilidad del comprador a quien corresponde ejercer cualquier recurso contra el transportista en las formas legales y plazos. Consulte nuestros Términos y Condiciones Generales de Venta para reclamaciones de garantía.

### Protección del medio ambiente:



Su dispositivo contiene muchos materiales reciclables.

Le recordamos que los electrodomésticos usados no deben mezclarse con otros residuos. Los productos eléctricos no deben eliminarse con los residuos domésticos. Por favor, recicla en los puntos de recogida previstos para este fin. Póngase en contacto con sus autoridades locales o distribuidor para obtener asesoramiento sobre reciclaje.