



- 
- FR PHARE DE TRAVAIL 18W 2200LM ECLAIRAGE 2 COTES**  
**Manuel d'instructions – Notice originale – Instructions d'origine**  
*Veillez lire ce manuel d'instructions attentivement et entièrement avant toute utilisation*
- EN WORK LIGHT 18W 2200LM LIGHTING 2 SIDES**  
**Translation of the original instructions**  
*Please read this instruction manual carefully and completely before use*
- ES FARO DE TRABAJO 18 W 2200 LM ILUMINACIÓN 2 LADOS**  
**Traducción de las instrucciones originales**  
*Lea atenta y completamente este manual de instrucciones antes de utilizarlo*
-

## FR

## 1. Instructions de Sécurité

**AVERTISSEMENT !** Lors de l'utilisation d'outils électriques, il convient de toujours respecter les consignes de sécurité de base afin de réduire le risque de feu, de choc électrique et de blessure des personnes, y compris les consignes suivantes.

Lire l'ensemble de ces consignes avant toute utilisation de ce produit et sauvegarder ces informations

### 1.1. Instructions Générales

1. S'assurer que la puissance est celle qui convient avant de câbler, réparer, ou remplacer des pièces pour éviter un court-circuit, une décharge électrique, ou une brûlure.
2. Ne pas manipuler ce phare ou essayer de le brancher avec les mains humides ou mouillées. Ne jamais tenter de ramasser le phare tombé à l'eau lorsque celui-ci est branché ; cela peut entraîner une électrocution fatale.
3. Ne pas l'utiliser dans des atmosphères explosives ou inflammables.
4. Maintenir les enfants à l'écart. Tous les spectateurs doivent être maintenus à distance de la zone de travail.
5. Ne pas maltraiter le cordon. Ne jamais utiliser le cordon pour porter, tirer ou débrancher l'outil. Maintenir le cordon à l'écart de la chaleur, de lubrifiant, des arêtes ou des parties en mouvement. Remplacer immédiatement les cordons endommagés. Des cordons endommagés augmentent le risque de choc électrique.
6. Utiliser un équipement de sécurité. Toujours porter une protection pour les yeux. Les équipements de sécurité tels que les masques contre les poussières, les chaussures de sécurité antidérapantes, les casques ou les protections acoustiques utilisés dans les conditions appropriées réduiront les blessures de personnes.
7. Toujours s'assurer que les caractéristiques de la source d'alimentation correspondent à celles requises.
8. Vérifier les pièces endommagées. Il est recommandé de vérifier soigneusement le dispositif de protection ou toute autre pièce endommagée pour déterminer s'il peut fonctionner correctement et remplir sa fonction.

### 1.2. Règles particulières de sécurité.

9. NE JAMAIS diriger le faisceau de LED vers une autre personne.
10. NE JAMAIS regarder le faisceau lorsqu'il est allumé : risque de dommage oculaire (cécité momentanée, ..)

## 2. Présentation

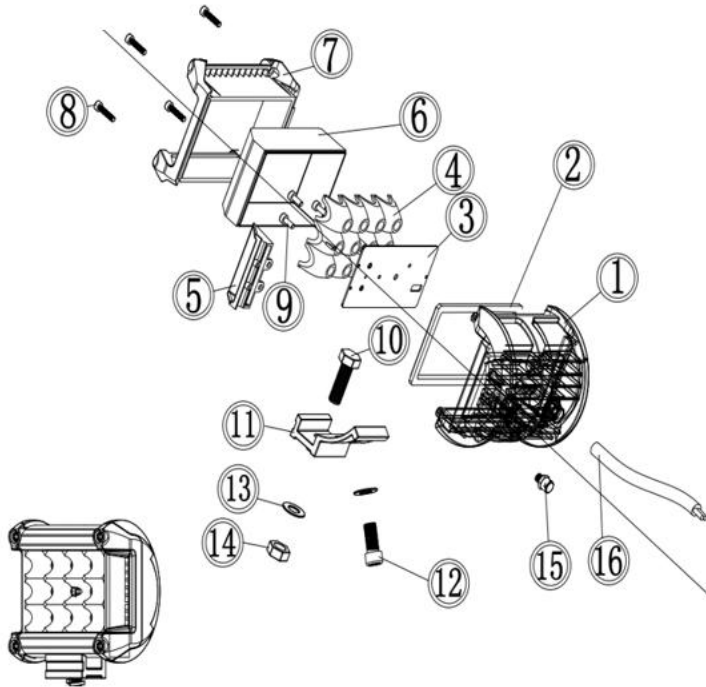
### 2.1. Caractéristiques Techniques

	Modèle 16035
Puissance	18W
Tension	12/24V
IP	IP67

## 2.2. Câblage

Relier le fil rouge vers la borne positive de la batterie et le fil noir vers la masse.

## 3. Vue Éclatée – Liste des pièces



N°	Désignation
1	Boîtier
2	Joint d'étanchéité
3	Plaque
4	Réflecteur
5	Réflecteur latéral
6	Protection
7	Réflecteur latéral
8	Vis
9	Vis
10	Vis
11	Patte de fixation
12	Vis
13	Rondelle
14	Ecrou
15	Vis
16	Cable

## 4. Garantie et Conformité du produit

La garantie ne peut être accordée suite à :

Une utilisation anormale, une manœuvre erronée, une modification non autorisée, un défaut de transport, de manutention ou d'entretien, l'utilisation de pièces ou d'accessoires non d'origine, des interventions effectuées par du personnel non agréé, l'absence de protection ou dispositif sécurisant l'opérateur, le non-respect des consignes précitées exclut votre machine de notre garantie, les marchandises voyagent sous la responsabilité de l'acheteur à qui il appartient d'exercer tout recours à l'encontre du transporteur dans les formes et délais légaux. Se reporter à nos Conditions Générales de Ventes pour toute demande de garantie.

Protection de l'environnement :



Votre appareil contient de nombreux matériaux recyclables.

Nous vous rappelons que les appareils usagés ne doivent pas être mélangés avec d'autres déchets. Les produits électriques ne doivent pas être mis au rebut avec les déchets ménagers. Merci de les recycler dans les points de collecte prévus à cet effet. Adressez-vous auprès des autorités locales ou de votre revendeur pour obtenir des conseils sur le recyclage.

## EN

### 1. Safety instructions

**Warning!** When using power tools, always follow base's safety instructions to reduce the risk of fire, electric shock and personal injury, including the following.

Read all of these instructions before using this product and save this information

#### 1.1. General instructions

1. Make sure that the correct power is available before wiring, repairing, or replacing parts to avoid short-circuit, electric shock, or burning.
2. Do not handle or attempt to connect the light with wet or damp hands. Never attempt to pick up the dropped headlamp while plugged in, as this may result in fatal electric shock.
3. Do not use in explosive or flammable atmospheres.
4. Keep children away. All bystanders must be kept away from the work area.
5. Do not abuse the cord. Never use the cord to carry, pull or disconnect the tool. Keep the cord away from heat, lubricant, edges, or moving parts. Replace damaged cords immediately. Damaged cords increase the risk of electric shock.
6. Use safety equipment. Always wear eye protection. Safety equipment such as dust masks, non-slip safety shoes, helmets or acoustic protectors used in the appropriate conditions will reduce personal injury.
7. Always ensure that the power source specifications match the requirements.
8. Check for damaged parts. It is recommended to carefully check the protective device or other damaged parts to determine if it can function properly and perform its function.

#### 1.2. Special safety rules.

1. Never direct the led's beam towards another person.
2. Never look at the beam when it is switched on: risk of eye damage (momentary blindness, ..)

### 2. Presentation

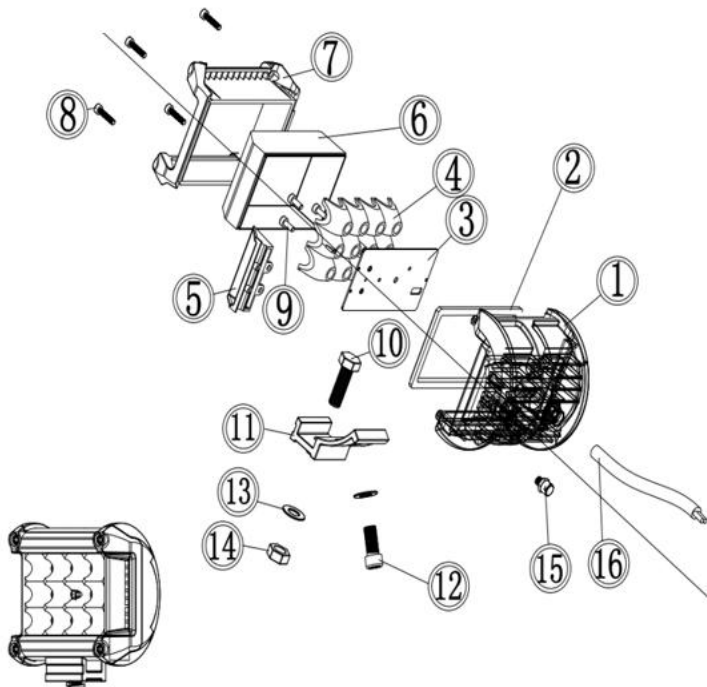
#### 2.1. Technical specifications

	Model 16035
Power	18w
Voltage	12/24v
Ip	Ip67

#### 2.2. Wiring

Connect the red wire to the positive battery terminal and the black wire to ground.

### 3. Exploded view – parts list



No.	Designation
1	Housing
2	Sealing seal
3	Plate
4	Reflector
5	Side reflector
6	Protection
7	Side reflector
8	Screw
9	Screw
10	Screw
11	Mounting bracket
12	Screw
13	Washer
14	Nut
15	Screw
16	Cable

### 4. Product warranty and compliance

Warranty cannot be granted as a result of:

Abnormal use, improper handling, unauthorised modification, lack of transport, handling or maintenance, use of non-genuine parts or accessories, work carried out by unauthorised personnel, lack of protection or device securing the operator, failure to comply with the above instructions excludes your machine from our warranty, the goods travel under the responsibility of the purchaser to whom it is responsible to exercise any recourse against the carrier in legal forms and deadlines. Please refer to our terms and conditions of sales for warranty claims.

Environmental protection:



your device contains many recyclable materials.

We remind you that used appliances must not be mixed with other waste. Electrical products should not be disposed of with household waste. Please recycle them at the designated collection points. Contact your local authorities or dealer for recycling advice.



## ES

### 1. Instrucciones de seguridad

**¡ATENCIÓN!** Cuando utilice herramientas eléctricas, siga siempre las precauciones de seguridad de BASE para reducir el riesgo de incendio, descarga eléctrica y lesiones a las personas, incluyendo las siguientes.

Lea todas estas instrucciones antes de usar este producto y guarde esta información

#### 1.1. Instrucciones generales

1. Asegúrese de que la alimentación es correcta antes de cablear, reparar o reemplazar piezas para evitar cortocircuitos, descargas eléctricas o quemaduras.
2. No manipule ni intente conectar este faro con las manos mojadas o mojaditas. Nunca intente levantar un faro que haya caído al agua mientras está enchufado; esto puede resultar en una descarga eléctrica mortal.
3. No usar en atmósferas explosivas o inflamables.
4. Mantenga a los niños alejados. Todos los espectadores deben mantenerse alejados del área de trabajo.
5. No abuse del cordón. Nunca use el cable para transportar, tirar o desconectar la herramienta. Mantenga el cordón alejado del calor, lubricante, bordes o partes móviles. Reemplace los cordones dañados inmediatamente. Los cables dañados aumentan el riesgo de descarga eléctrica.
6. Use equipo de seguridad. Siempre use protección ocular. El equipo de seguridad, como máscaras antipolvo, calzado de seguridad antideslizante, cascos o protección auditiva, utilizado en las condiciones apropiadas, reducirá las lesiones a las personas.
7. Asegúrese siempre de que las especificaciones de la fuente de alimentación coinciden con las requeridas.
8. Compruebe las piezas dañadas. Se recomienda revisar cuidadosamente el dispositivo de protección o cualquier otra pieza dañada para determinar si puede funcionar correctamente y realizar su función.

#### 1.2. Requisitos especiales de seguridad.

1. NUNCA dirija el arnés LED a otra persona.
2. NUNCA mire el haz cuando está encendido: Riesgo de daño ocular (ceguera momentánea, ..)

### 2. Panorama general

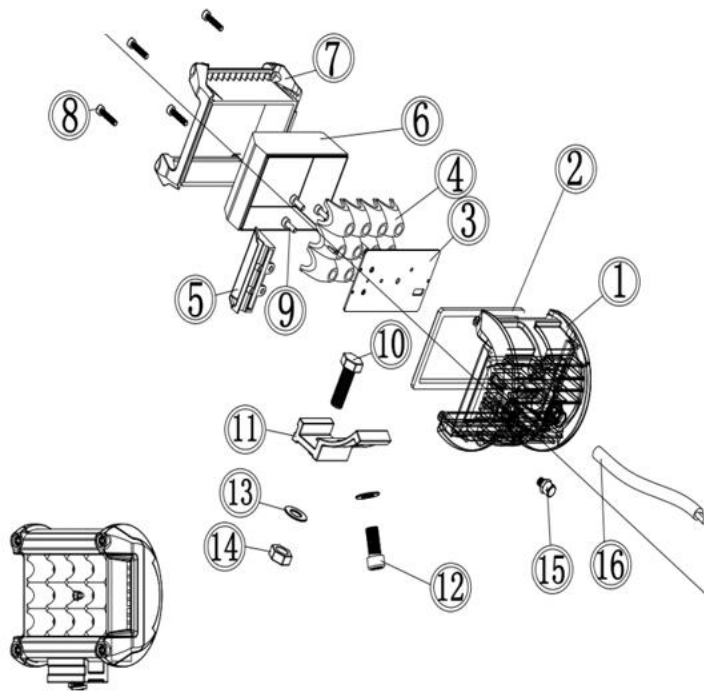
#### 2.1. Especificaciones técnicas

	Modelo 16035
Poder	18W
Voltaje	12/24V
IP	IP67

## 2.2. Cableado

Conecte el cable rojo al terminal positivo de la batería y el cable negro a tierra.

## 3. Vista explotada – Lista de piezas



NO	Designación
1	Vivienda
2	Junta de sellado
3	Plato
4	Reflector
5	Reflector lateral
6	Protección
7	Reflector lateral
8	Tornillo
9	Tornillo
10	Tornillo
11	Soporte de montaje
12	Tornillo
13	Lavadora
14	Nuez
15	Tornillo
16	CABLE

## 4. Garantía y cumplimiento del producto

La garantía no puede concederse de la siguiente manera:

Uso anormal, maniobras erróneas, modificaciones no autorizadas, defectos en el transporte, manipulación o mantenimiento, uso de piezas o accesorios no originales, trabajo realizado por personal no autorizado, falta de protección o dispositivo de seguridad para el operador, el incumplimiento de las instrucciones antes mencionadas excluye su máquina de nuestra garantía, la mercancía viaja bajo la responsabilidad del comprador a quien corresponde ejercer cualquier recurso contra el transportista en las formas legales y plazos. Consulte nuestros Términos y Condiciones Generales de Venta para reclamaciones de garantía.

Protección del medio ambiente:



Su dispositivo contiene muchos materiales reciclables.

Le recordamos que los electrodomésticos usados no deben mezclarse con otros residuos. Los productos eléctricos no deben eliminarse con los residuos domésticos. Por favor, recicla en los puntos de recogida previstos para este fin. Póngase en contacto con sus autoridades locales o distribuidor para obtener asesoramiento sobre reciclaje.