



PALAN ELECTRIQUE 600KG

**Manuel d'instructions – Notice originale –
Instructions d'origine**

FR

*Veillez lire ce manuel d'instructions
attentivement et entièrement avant toute
utilisation*

ELECTRIC HOIST 600KG

Translation of the original instructions

EN

*Please read this instruction manual carefully
and completely before use*

POLIPASTO ELÉCTRICO 600KG

Traducción de las instrucciones originales

ES

*Lea atenta y completamente este manual de
instrucciones antes de utilizarlo*

1. Instructions de Sécurité

AVERTISSEMENT ! Lors de l'utilisation d'outils électriques, il convient de toujours respecter les consignes de sécurité de base afin de réduire le risque de feu, de choc électrique et de blessure des personnes, y compris les consignes suivantes.

Lire l'ensemble de ces consignes avant toute utilisation de ce produit et sauvegarder ces informations.

1.1. Instructions générales

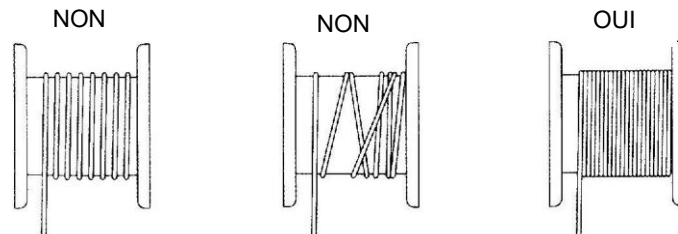
1. **Utiliser dans un environnement sécurisé** : il ne doit pas y avoir de risques d'explosions, de produits corrosifs dans l'environnement proche lors de l'utilisation.
2. **Tenir compte de l'environnement de la zone de travail** : ne pas exposer l'outil à la pluie. Ne pas utiliser l'outil dans des endroits humides, mouillés ou avec risque de projection d'eau. Maintenir la zone de travail bien éclairée. Ne pas utiliser les outils en présence de liquides ou de gaz inflammables.
3. **Conserver une zone de travail propre et ordonnée** : la zone de travail doit être visible de la position de travail. Les zones en désordre et les établis sont propices aux accidents
4. **Protection contre les chocs électriques** : éviter tout contact corporel avec des surfaces mises ou reliées à la terre (par exemple canalisations, radiateurs, cuisinières, réfrigérateurs).
5. **Maintenir les autres personnes éloignées** : Ne pas laisser les personnes, notamment les enfants, non concernées par le travail en cours, toucher l'outil ou le prolongateur, et les maintenir éloignées de la zone de travail, ETRE particulièrement vigilant avec les enfants et les animaux.
6. **Ranger les outils non utilisés** : les outils inutilisés doivent être rangés dans un endroit sec ou fermé à clé, hors de portée des enfants.
7. **Ne pas forcer l'outil** : un outil donne de meilleurs résultats de manière plus sûre au régime, à la puissance pour lequel il a été conçu.
8. **Utiliser l'outil approprié** : ne pas forcer un petit outil ou un petit accessoire à effectuer le travail d'un de plus grosse taille. Ne pas utiliser l'outil à une fin pour laquelle il n'est pas conçu.
9. **Porter des vêtements et équipement de protection adaptés** : ne jamais porter des vêtements amples, ni des bijoux, car ils peuvent être happés par des pièces en mouvement. Il est recommandé de porter des gants de protection. Contenir les cheveux longs. Le port de chaussures antidérapantes est recommandé pour les travaux en extérieur.
10. **Ne pas trop se pencher** : maintenir un bon appui et rester en équilibre en tout temps.
11. **Traiter les outils avec soin** : maintenir les outils propres pour optimiser le travail et la sécurité. Suivre les instructions concernant la lubrification et le changement des accessoires. Examiner leur état périodiquement, au besoin, confier leur réparation à un poste d'entretien agréé.
12. **Rester alerté** : se concentrer sur le travail. Faire preuve de jugement. Ne pas se servir de l'outil lorsqu'on est fatigué.
13. **Rechercher les pièces endommagées** : avant d'utiliser l'outil, examiner soigneusement l'état des pièces pour s'assurer qu'elles fonctionnent correctement et qu'elles accomplissent leur tâche. Vérifier l'alignement et la liberté de fonctionnement des pièces mobiles, l'état et le montage des pièces et toutes autres conditions susceptibles d'affecter défavorablement le fonctionnement. Il faut réparer toute pièce dont l'état laisse à désirer ou en remplacer par un poste de service agréé sauf si autrement indiqué dans ce manuel d'instructions.
14. **Ne pas utiliser le câble/cordon dans de mauvaises conditions** : ne jamais exercer de saccades sur le câble/cordon afin de le déconnecter de la fiche de prise de courant. Maintenir le câble/cordon à l'écart de la chaleur, de tout lubrifiant et de toutes arêtes vives. Examiner les prolongateurs de manière régulière et les remplacer s'ils sont endommagés
15. **Entretenir les outils avec soin** : garder les outils de coupe affûtés et propres pour des performances meilleures et plus sûres. Suivre les instructions de graissage et de remplacement

- des accessoires. Examiner les câbles/cordons des outils de manière régulière et les faire réparer, lorsqu'ils sont endommagés, par un service d'entretien agréé
16. **Ne pas modifier la machine** : aucune modification et/ou reconversion ne doit être effectuée. L'usage d'accessoires ou attachements autres que ceux recommandés dans ce manuel d'instructions peut entraîner des blessures personnelles.
 17. **Confier la réparation de l'outil à un spécialiste** : cet appareil électrique est conforme aux règles de sécurité prévues. La réparation des appareils électriques effectuée par des personnes non qualifiées présente des risques de blessures pour l'utilisateur.
 18. Maintenir les poignées sèches, propres et exemptes de tout lubrifiant et de toute graisse.
 19. **Déconnecter les outils** : déconnecter les outils de l'alimentation lorsqu'ils ne sont pas utilisés, avant leur entretien et lors du remplacement des accessoires, tels que lames, forets et organes de coupe.
 20. **Eviter tout démarrage intempestif** : s'assurer que l'interrupteur est en position « arrêt » lors de la connexion.
 21. **Rester vigilant** : regarder ce que vous êtes en train de faire, faire preuve de bon sens et ne pas utiliser l'outil lorsque vous êtes fatigué.
 22. **Vérifier les parties endommagées** : avant d'utiliser l'outil à d'autres fins, il convient de l'examiner attentivement afin de déterminer qu'il fonctionnera correctement et accomplira sa fonction prévue. Vérifier l'alignement ou le blocage des parties mobiles, ainsi que l'absence de toutes pièces cassées ou de toute condition de fixation et autres conditions, susceptibles d'affecter le fonctionnement de l'outil. Il convient de réparer ou de remplacer correctement un protecteur ou toute autre partie endommagée par un centre d'entretien agréé, sauf indication contraire dans le présent manuel d'instructions. Faire remplacer les interrupteurs défectueux par un centre d'entretien agréé. Ne pas utiliser l'outil si l'interrupteur ne permet pas de passer de l'état de marche à l'état d'arrêt.
 23. **Avertissement** : l'utilisation de tout accessoire ou de toute fixation autre que celui ou celle recommandé(e) dans le présent manuel d'instructions peut présenter un risque de blessure des personnes.
 24. **Faire réparer l'outil par une personne qualifiée** : cet outil électrique satisfait les règles de sécurité correspondantes. Il convient que les réparations soient effectuées uniquement par des personnes qualifiées en utilisant des pièces de rechange d'origine. A défaut, cela peut exposer l'utilisateur à un danger important.

1.2. Instructions particulières

1. Soulever la charge du sol à la vitesse minimale du palan. Le câble (chaîne, sangle) doit être tendu et ne doit pas présenter de mou lorsque la charge est soulevée du sol.
2. Il est interdit de soulever des charges supérieures à la capacité nominale du palan.
3. Ne pas exercer de traction latérale sur les charges ;
4. Tout ralenti excessif (par exemple, moteur actionné par des impulsions brèves) doit être évité ;
5. Protéger l'appareil du gel et des très basses températures.
6. Si l'appareil ne parvient pas à soulever une charge, ne pas continuer à appuyer sur le bouton de levage : ceci signifie que la charge est supérieure à la capacité maximale de l'appareil
7. Ne pas surcharger l'appareil. Ne pas utiliser plusieurs palans électriques pour soulever un élément.
8. Ne pas soulever de charges lourdes en biais, ne pas utiliser le palan électrique pour traîner des charges au sol.
9. Respecter la charge maximale indiquée sur l'étiquette et non celle indiquée sur le crochet.
10. Ne pas laisser des éléments lourds suspendus trop longtemps afin d'éviter une déformation permanente des pièces et afin d'empêcher que des accidents ne surviennent.
11. Si le câble en acier est usé, remplacer-le par un câble de mêmes caractéristiques que le câble d'origine
12. Ne pas soulever des éléments fixes ou bloqués.
13. Ne jamais démonter l'appareil pendant qu'il est en fonctionnement, ni avec le câble d'alimentation branché.
14. Ne pas faire fonctionner l'appareil sous la pluie ou en cas de tempête.

15. Cet appareil est réservé à une utilisation en intérieur. NE PAS L'UTILISER EN EXTÉRIEUR.
16. Ne jamais soulever des personnes.
17. Ne pas circuler sous les charges suspendues.
18. Avant de commencer le travail, vérifier que le câble en acier est enroulé correctement sur le tambour avec un pas correspondant au diamètre du câble.
19. Laisser au moins trois tours de câble sur le palan pour ne pas endommager la fixation du câble.
20. Ne pas enrouler plus de 15 m de câble sur le palan.



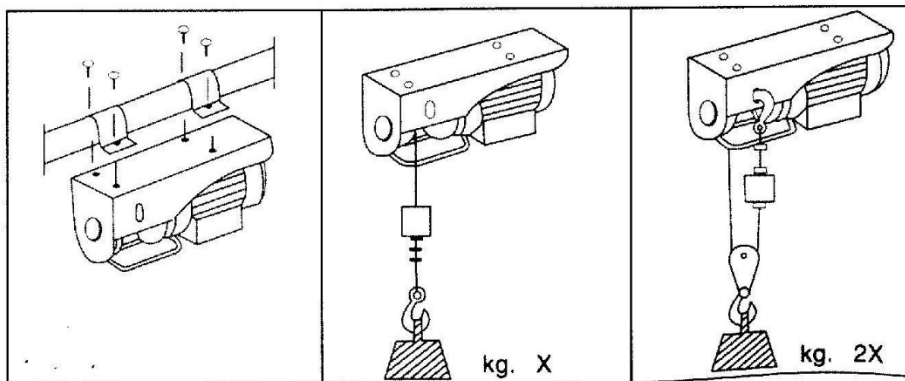
21. Appuyer sur le bouton avant de charger le palan, éliminer tout relâchement dans le câble d'acier puis soulever la charge.
22. Respecter la charge maximale indiquée sur l'étiquette et non celle indiquée sur le crochet. Ne pas laisser des éléments lourds suspendus trop longtemps afin d'éviter une déformation permanente des pièces et afin d'empêcher que des accidents ne surviennent.
23. Si le câble en acier est usé, remplacer-le par un câble de mêmes caractéristiques que le câble d'origine. Nos câbles sont commercialisés chez tous les réparateurs agréés.
24. Avant de commencer le travail, vérifier le bon fonctionnement des interrupteurs.
25. Attention : Le palan n'a pas de fonction de coupure en cas de surcharge, s'il ne parvient pas à soulever une charge, arrêter et laisser refroidir le moteur, réduire la charge et essayer à nouveau.
26. Dispositif de sécurité de limite de position :
Le dispositif de sécurité de limite de position est conçu pour empêcher le dépassement des limites de capacité lors du levage ou de la descente d'une charge
Ne pas l'utiliser comme un commutateur de déplacement et ne jamais le démonter.
27. Système de frein de palan
Le système de frein de palan est réglé en usine pour fonctionner dans les conditions de charge nominale. Après une utilisation prolongée, le caoutchouc du système de frein s'use et ce dernier n'est alors plus aussi efficace. Si vous constatez que le palan ne peut plus soulever la charge pour laquelle il est prévu, contacter votre revendeur pour faire remplacer la plaque de friction.
28. Le palan électrique est équipé de dispositifs de sécurité de position limite supérieure et inférieure. Lorsqu'une charge est levée jusqu'au niveau de position limite, l'appareil arrête son opération de levage. Réciproquement, si le déplacement vers le bas est trop rapide, le disjoncteur de protection se déclenche et l'appareil arrête son opération. Le disjoncteur de protection vers le bas est installé sur le côté de l'appareil. Il doit y avoir au moins 2 tours de câble d'acier sur le tambour lorsque le disjoncteur de protection vers le bas se déclenche. Dans le cas contraire, son réglage est incorrect et vous devez le faire réinitialiser auprès de votre revendeur.
29. Penser à vérifier tous les 6 mois toutes les pièces qui s'usent facilement, telles qu'indiquées ci-dessus, pour garantir la sécurité de l'opérateur et de l'appareil.

2. Présentation

2.1. Caractéristiques Techniques

	Modèle : 10803	
	Sans poulie de mouflage	Avec poulie de mouflage
Force portante	300 kg	600 kg
Hauteur de levage	12 m	6 m
Vitesse de levage	10m/min	5m/min
longueur de câble	12 m	
Diamètre du câble	4.5mm	
Résistance à la rupture du câble	≥1600 kg	
Facteur de marche	S3-20% 10min	
Tension du réseau	230V – 50Hz	
Puissance du moteur	P1 1200W	
Indice de protection	IP 54	
Indice d'isolation	B	
Capacité	30 uf /450V	

La « version de base » du palan est dotée d'un système de fixation spécialement conçu pour son boulonnage à un support rond, carré ou rectangulaire.



3. Utilisation

Après avoir vérifié que les caractéristiques de courant à votre prise (volt/hertz) correspondent à celles indiquées sur la plaque signalétique de l'appareil, vous pouvez brancher la fiche. En cas d'utilisation d'une rallonge, il est indispensable de respecter les indications selon le tableau ci-dessus :

Longueur rallonge	Section de câble
Jusqu'à 20 m	1.5mm
De 20 à 50 m	2.5mm

Avant de commencer le travail, vérifier le bon fonctionnement des interrupteurs.

4. Maintenance

VERIFIER régulièrement si le câble en acier est en bon état.

VERIFIER le serrage des vis qui fixent l'attache supérieure de l'appareil et du réducteur.

VERIFIER L'ÉTAT ET LE SERRAGE DES ÉCROUS du serre-câble en acier.

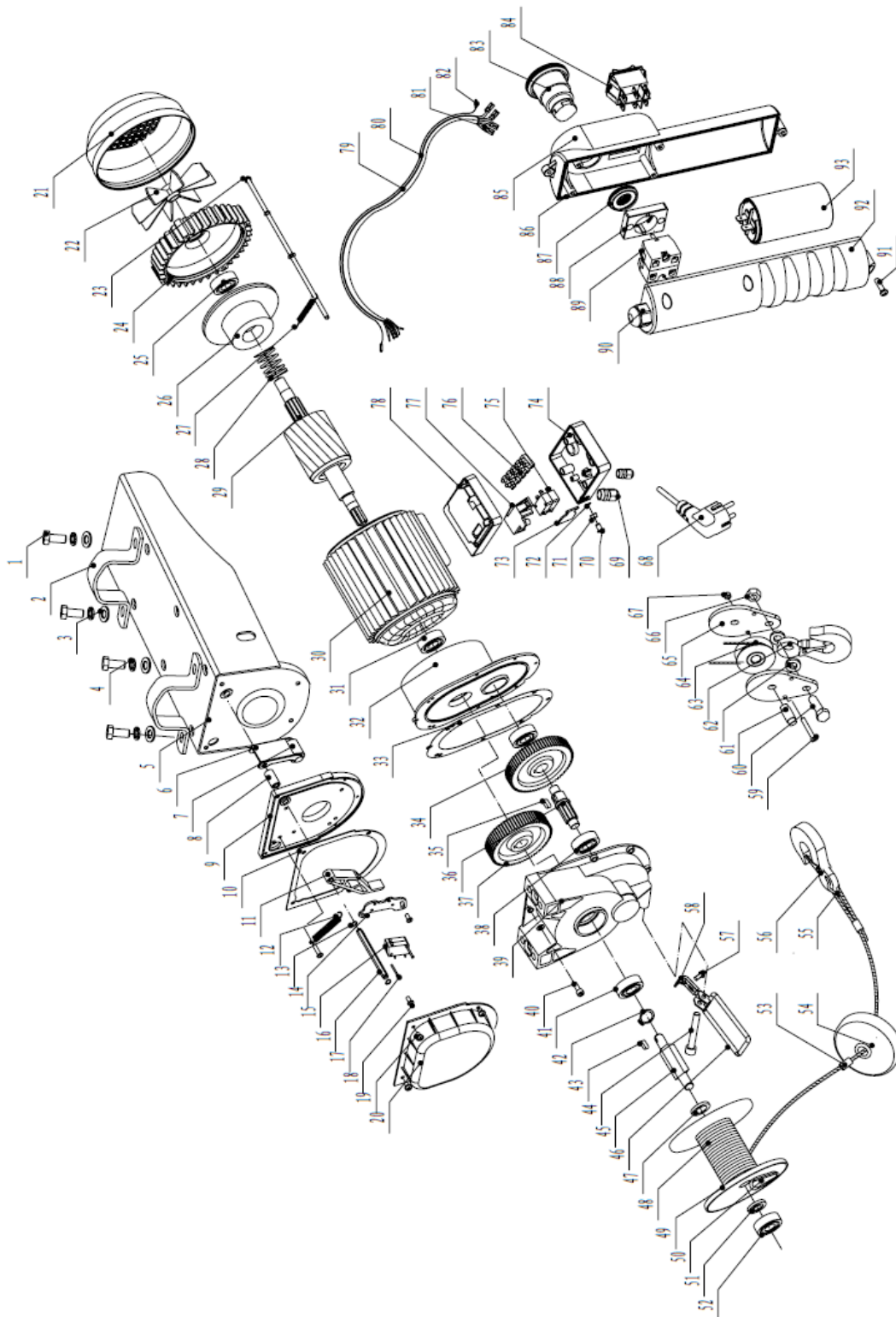
VÉRIFIER régulièrement si l'interrupteur du moteur et le bouton-poussoir sont en bon état. Vérifier le niveau d'usure du palan et effectuer un entretien régulier de ce dernier. Le vérifier normalement une fois par an.

Vérifier que toutes les pièces mobiles sont parfaitement graissées ou huilées : par exemple, le crochet, l'arbre du tambour, la boîte de vitesses, l'arbre, etc.

Ne pas graisser le câble !

Note : Abrasion du crochet : Vérifier l'abrasion du crochet à chaque entretien ; si l'usure/l'abrasion s'étend sur plus de 10 % de la surface du crochet, remplacer le crochet par un crochet neuf.

5. Vue éclatée



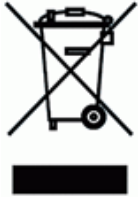
N°	Description	N°	Description	N°	Description
1	Boulon	34	Roue engrenage	67	Contre-écrou
2	Anneau de fixation	35	Clé plate	68	Fiche
3	Rondelle plate	36	Arbre	69	Gabarit fixation
4	Rondelle ressort	37	Roue engrenage	70	Bouton de fin de course
5	Support structure	38	Roulement	71	Passerelle étanche
6	Bloqueur	39	Boîte engrenage	72	Bague
7	Rouleau	40	Vis	73	Connecteur
8	Bague	41	Roulement	74	Protection
9	Plaque	42	Collier élastique	75	Interrupteur de sécurité
10	Joint	43	Clé plate	76	Borne
11	Levier de fin de course	44	Vis	77	Plaque
12	Ressort	45	Arbre	78	Boîte de raccordement
13	Collier élastique	46	Arbre	79	Câble
14	Plaque	47	Limiteur	80	Câble acier
15	Interrupteur de fin de course	48	Câble acier	81	Prise
16	Axe hexagonal	49	Tambour	82	Plaque
17	Boulon	50	Cale pour câble	83	Bouton arrêt d'urgence
18	Boulon	51	Rondelle	84	Bouton montée -descente
19	Vis	52	Roulement	85	Coque poignée
20	Protection	53	Bague aluminium	86	Joint
21	Protection ventilateur	54	Dalle butoir	87	Contre-écrou
22	Ventilateur	55	Cosse câble	88	Support interrupteur
23	Boulon	56	Crochet	89	Interrupteur Bouton d'arrêt d'urgence
24	Séparation	57	Boulon	90	Pièce de fixation
25	Roulement	58	Lamelle ressort	91	Vis
26	Composant frein	59	Boulon	92	Coque poignée
27	Ressort	60	Boulon	93	Condensateur
28	Ressort de déclenchement	61	Axe		
29	Rotor	62	Rondelle		
30	Enveloppe stator	63	Crochet		
31	Roulement	64	Poulie		
32	Coque	65	Attelle		
33	Amortisseur	66	Contre-écrou		

6. Garantie et Conformité du produit

La garantie ne peut être accordée suite à :

Une utilisation anormale, une manœuvre erronée, une modification non autorisée, un défaut de transport, de manutention ou d'entretien, l'utilisation de pièces ou d'accessoires non d'origine, des interventions effectuées par du personnel non agréé, l'absence de protection ou dispositif sécurisant l'opérateur, le non-respect des consignes précitées exclut votre machine de notre garantie, les marchandises voyagent sous la responsabilité de l'acheteur à qui il appartient d'exercer tout recours à l'encontre du transporteur dans les formes et délais légaux. Se reporter à nos Conditions Générales de Ventes pour toute demande de garantie.

Protection de l'environnement :



Votre appareil contient de nombreux matériaux recyclables.

Nous vous rappelons que les appareils usagés ne doivent pas être mélangés avec d'autres déchets. Les produits électriques ne doivent pas être mis au rebut avec les déchets ménagers. Merci de les recycler dans les points de collecte prévus à cet effet. Adressez-vous auprès des autorités locales ou de votre revendeur pour obtenir des conseils sur le recyclage.

1. Safety instructions

Warning! When using power tools, always follow base's safety instructions to reduce the risk of fire, electric shock and personal injury, including the following.

Read all of these instructions before using this product and save this information.

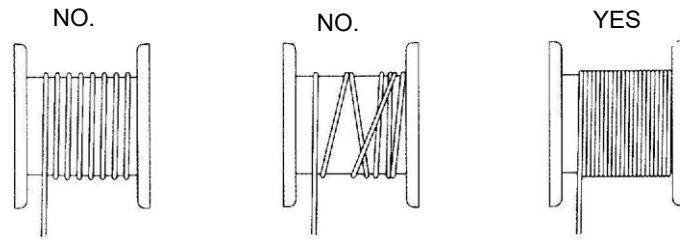
1.1. General instructions

1. **Use in a safe environment:** there must be no risk of explosions or corrosive products in the nearby environment during use.
2. **Take into account the working area environment:** do not expose the tool to rain. Do not use the tool in places that are wet or wet or with a risk of water spray. Keep the work area well lit. Do not use tools in the presence of flammable liquids or gases.
3. **Keep a clean and orderly working area:** the working area must be visible from the working position. Messy areas and workbenches are conducive to accidents
4. **Protection against electric shock:** avoid personal contact with grounded or grounded surfaces (e.g. Pipes, radiators, cookers, refrigerators).
5. **Keep other persons away:** do not allow persons, especially children, who are not involved in the work being carried out, touch the tool or extension piece, and keep them away from the work area, be especially careful with children and animals.
6. **Store unused tools:** unused tools must be stored in a dry or locked area out of the reach of children.
7. **Do not force the tool:** a tool gives better results in a safer way to the regime, to the power for which it was designed.
8. **Use the appropriate tool:** do not force a small tool or accessory to perform the work of one of the largest cut. Do not use the tool for any purpose for which it is not designed.
9. **Wear suitable protective clothing and equipment:** never wear loose clothing or jewellery, as they may be caught by moving parts. Protective gloves are recommended. Hold long hair. Non-slip shoes are recommended for outdoor work.
10. **Don't lean too much:** maintain good support and stay in balance at all times.
11. **Treat tools with care:** keep tools clean to optimise work and safety. Follow the instructions for lubricating and changing the accessories. Inspect their condition periodically, if necessary, have their repair carried out at an authorised service station.
12. **Stay alert:** focuss on work. Use judgement. Do not use the tool when you are tired.
13. **Cheque for damaged parts:** before using the tool, carefully examine the condition of the parts to ensure that they function correctly and that they perform their task. Cheque the alignment and freedom of operation of the moving parts, the condition and fitting of the parts and any other conditions which may adversely affect the operation. Any part that is in poor condition must be repaired or replaced by an authorised service station unless otherwise indicated in this instruction manual.
14. **Do not use the cable/cord in bad conditions:** never judder the cable/cord to disconnect it from the current socket form. Keep the cable/cord away from heat, lubricant, and sharp edges. Inspect the extenders on a regular basis and replace them if they are damaged
15. **Maintain tools with care:** keep cutting tools sharp and clean for better and safer performance. Follow the instructions for greasing and replacing the accessories. Inspect the cables/cords of the tools on a regular basis and have them repaired, if damaged, by an authorised service representative
16. **Do not modify the machine:** no modification and/or reconversion should be carried out. Use of accessories or attachments other than those recommended in this instruction manual may result in personal injury.

17. **Entrust the repair of the tool to a specialist:** this electrical appliance complies with the safety regulations provided for. Repairing electrical equipment by unqualified persons presents a risk of injury to the user.
18. Keep the handles dry, clean and free of any lubricant or grease.
19. **Disconnect tools:** disconnect tools from the power supply when not in use, before servicing and when replacing accessories, such as blades, drills and cutting components.
20. **Avoid any unexpected starting:** ensure that the light switch is in the "off" position when connecting.
21. **Be alert:** look at what you are doing, use common sense, and do not use the tool when you are tired.
22. **Cheque damaged parts:** before using the tool for other purposes, it should be carefully examined to determine that it will function correctly and perform its intended function. Cheque the alignment or locking of the moving parts, as well as the absence of any broken parts or any mounting conditions and other conditions, which may affect the operation of the tool. A protector or other damaged part must be properly repaired or replaced by an authorised service centre unless otherwise specified in this instruction manual. Have faulty switches replaced by an authorised service centre. Do not use the tool if the light switch does not allow the switch from on to off.
23. **Warning:** the use of any accessory or attachment other than that recommended in this instruction manual may present a risk of injury to persons.
24. **Have the tool repaired by a qualified person:** this electrical tool satisfies the corresponding safety rules. Repairs should only be carried out by qualified persons using original spare parts. Otherwise, this may expose the user to a significant danger.

1.2. Special instructions

1. Raise the load off the ground at the minimum hoist speed. The cable (chain, strap) must be tight and free of slack when the load is lifted off the ground.
2. It is forbidden to lift loads above the rated capacity of the hoist.
3. Do not exert lateral pull on the loads;
4. Excessive idling (for example, engine actuated by short pulses) must be avoided;
5. Protect the appliance from freezing temperatures and very low temperatures.
6. If the appliance cannot lift a load, do not continue to press the lift button: this means that the load is greater than the maximum capacity of the appliance
7. Do not overload the appliance. Do not use multiple electric hoists to lift an item.
8. Do not lift heavy loads at an angle, do not use the electric hoist to drag loads to the ground.
9. observe the maximum load indicated on the label and not the maximum load indicated on the hook.
10. Do not leave heavy items suspended for too long to prevent permanent deformation of parts and to prevent accidents.
11. If the steel cable is worn, replace it with a cable of the same characteristics as the original cable
12. Do not lift any fixed or blocked parts.
13. Never disassemble the appliance while it is in operation or with the power cable connected.
14. Do not operate the appliance in the rain or in the event of a storm.
15. This appliance is for indoor use only. Do not use it outdoors.
16. never lift persons.
17. Do not travel under suspended loads.
18. Before starting work, cheque that the steel cable is wound correctly on the drum with a pitch corresponding to the cable diameter.
19. Leave at least three turns of the cable on the hoist to prevent damage to the cable retainer.
20. Do not wrap more than 15 m of cable on the hoist.



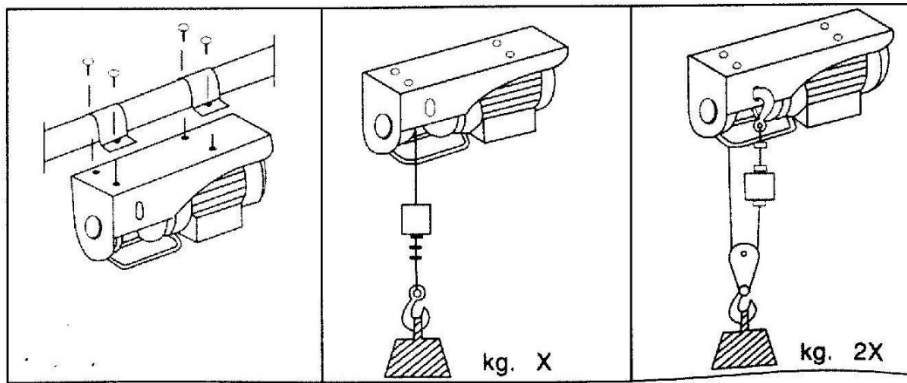
21. Press the button before loading the hoist, remove any slack in the steel cable and lift the load.
22. Observe the maximum load indicated on the label and not the maximum load indicated on the hook. Do not leave heavy items suspended for too long to prevent permanent deformation of parts and to prevent accidents.
23. If the steel cable is worn, replace it with a cable of the same characteristics as the original cable. Our cables are available at all authorised repairers.
24. Before starting work, cheque the switches for correct operation.
25. Caution: the hoist does not have an overload cut-off function, if it fails to lift a load, stop and let the engine cool down, reduce the load and try again.
26. Position limit safety device:
The position limit safety device is designed to prevent exceeding the capacity limits when lifting or lowering a load
Do not use it as a travel switch or disassemble it.
27. Hoist brake system
The hoist brake system is factory set to operate under rated load conditions. After prolonged use, the rubber in the brake system wears and the brake system is no longer as effective. If you find that the hoist can no longer lift the load for which it is intended, contact your dealer to have the friction plate replaced.
28. The electric hoist is equipped with upper and lower limit position safety devices. When a load is lifted to the limit position level, the device stops lifting. Conversely, if the downward movement is too fast, the protective circuit breaker trips and the appliance stops operation. The protective circuit breaker down is installed on the side of the unit. There must be at least 2 turns of steel cable on the drum when the down protection circuit breaker trips. Otherwise, the setting is incorrect and you must have it reset at your dealer.
29. Remember to cheque every 6 months all easily worn parts, as indicated above, to ensure the safety of the operator and the machine.

2. Presentation

2.1. Technical specifications

	Model: 10803	
	Without mittens pulley	With mittens pulley
Carrying force	300 kg	600 kg
Lift height	12 m	6 m
Lifting speed	10m/min.	5m/min.
Cablelength	12 m	
Cable diametre	4.5mm	
Wire break resistance	≥1600 kg	
Walking factor	S3-20% 10min	
Mains voltage	230v – 50hz	
Power of the engine	P1 1200w	
Protection rating	Ip 54	
Insulation index	B	
Capacity	30 uf /450v	

The "base version" of the hoist has a special attachment system designed for bolting to a round, square or rectangular support.



3. Use

After you have verified that the current specifications on your socket (volt/hertz) match those shown on the device's plate of information, you can connect the form. When using a extension, it is essential to observe the indications in accordance with the board above:

Length extension	Cable section
Up to 20 m	1.5mm
From 20 to 50 m	2.5mm

Before starting work, cheque the switches for correct operation.

4. Maintenance

Regularly cheque that the steel cable is in good condition.

Cheque the tightness of the screw that secure the upper attachment of the unit and the reducer.

Cheque the condition and tightness of the steel cable tie nuts.

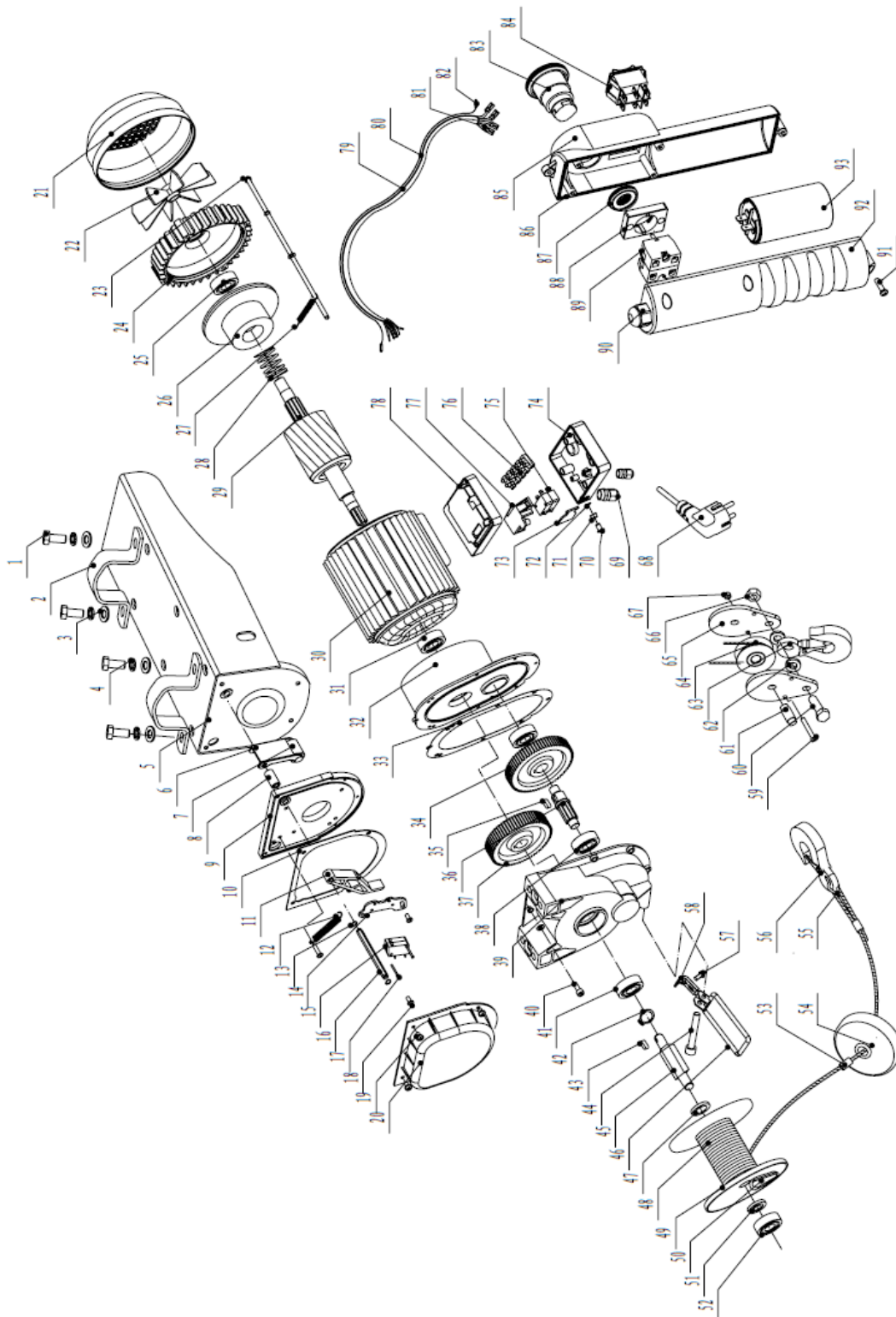
Periodically cheque that the engine light switch and the push-button are in good condition. Cheque the hoist for wear and perform regular maintenance on the hoist. Cheque it normally once a year.

Cheque that all moving parts are perfectly greased or oiled: e.g. Hook, drum shaft, gearbox, shaft, etc.

Do not grease the cable!

Note: hook abrasion: cheque the hook abrasion at every service; if the wear/abrasion extends over 10% of the hook surface, replace the hook with a new hook.

5. Exploded view



No.	Description	No.	Description	No.	Description
1	Bolt	34	Wheel gear	67	Lock nut
2	Retaining ring	35	Open-end wrench	68	Form
3	Washer plate	36	Shaft	69	Mounting template
4	Washer spring	37	Wheel gear	70	Limit switch
5	Support structure	38	Bearing	71	Sealed cable grommet
6	Blocker	39	Gear gearbox	72	Ring
7	Roller	40	Screw	73	Connector
8	Ring	41	Bearing	74	Protection
9	Plate	42	Elastic necklace	75	Security light switch
10	Seal	43	Open-end wrench	76	Terminal
11	Limit the sink	44	Screw	77	Plate
12	Spring	45	Shaft	78	Junction box
13	Elastic necklace	46	Shaft	79	Cable
14	Plate	47	Limitre	80	Steel cable
15	Limit light switch	48	Steel cable	81	Socket
16	Hexagonal pin	49	Drum	82	Plate
17	Bolt	50	Cable wedge	83	Emergency stop button
18	Bolt	51	Washer	84	Raise-lower button
19	Screw	52	Bearing	85	Grip shell
20	Protection	53	Ring aluminum	86	Seal
21	Fan protection	54	Bumper slab	87	Lock nut
22	Fan	55	Pod cable	88	Support light switch
23	Bolt	56	Hook	89	Light switch emergency stop button
24	Separation	57	Bolt	90	Fastener
25	Bearing	58	Spring flap	91	Screw
26	Brake component	59	Bolt	92	Grip shell
27	Spring	60	Bolt	93	Capacitor
28	Trigger spring	61	Pin		
29	Rotor	62	Washer		
30	Stator housing	63	Hook		
31	Bearing	64	Pulley		
32	Shell	65	Splint		
33	Shock absorber	66	Lock nut		

6. Product warranty and compliance

Warranty cannot be granted as a result of:

Abnormal use, improper handling, unauthorised modification, lack of transport, handling or maintenance, use of non-genuine parts or accessories, work carried out by unauthorised personnel, lack of protection or device securing the operator, failure to comply with the above instructions excludes your machine from our warranty, the goods travel under the responsibility of the purchaser to whom it is responsible to exercise any recourse against the carrier in legal forms and deadlines. Please refer to our terms and conditions of sales for warranty claims.

Environmental protection:



Your device contains many recyclable materials.

We remind you that used appliances must not be mixed with other waste. Electrical products should not be disposed of with household waste. Please recycle them at the designated collection points. Contact your local authorities or dealer for recycling advice.



1. Instrucciones de seguridad

¡ATENCIÓN! Cuando utilice herramientas eléctricas, siga siempre las precauciones de seguridad de BASE para reducir el riesgo de incendio, descarga eléctrica y lesiones a las personas, incluyendo las siguientes.

Lea todas estas instrucciones antes de usar este producto y guarde esta información.

1.1. Instrucciones generales

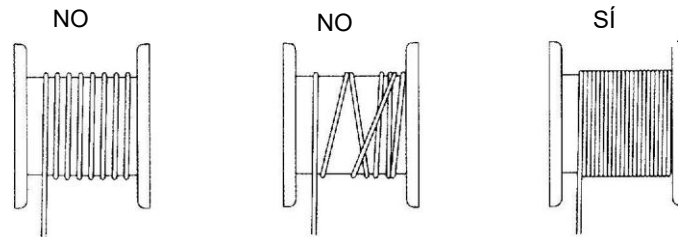
1. **Uso en un ambiente seguro:** No debe haber riesgo de explosiones, productos corrosivos en el ambiente circundante durante el uso.
2. **Considere el entorno del área de trabajo:** No exponga la herramienta a la lluvia. No utilice la herramienta en lugares húmedos y húmedos o lugares donde exista riesgo de salpicaduras de agua. Mantenga el área de trabajo bien iluminada. No utilice herramientas en presencia de líquidos o gases inflamables.
3. **Mantenga un área de trabajo limpia y ordenada:** El área de trabajo debe ser visible desde la posición de trabajo. Las áreas desordenadas y los bancos de trabajo son propensos a accidentes.
4. **Protección contra descargas eléctricas:** Evite el contacto corporal con superficies conectadas a tierra o a tierra (por ejemplo, tuberías, radiadores, estufas, refrigeradores).
5. **Mantenga a otras personas alejadas:** No deje a las personas, incluidos los niños, no se vea afectado por el trabajo en curso, toque la herramienta o el extensor, y manténgalos alejados del área de trabajo, esté especialmente vigilante con los niños y los animales.
6. **Guarde herramientas no usadas:** Las herramientas no usadas deben almacenarse en un lugar seco o cerrado fuera del alcance de los niños.
7. **No forzar la herramienta:** Una herramienta da mejores resultados de una manera más segura a la velocidad, a la potencia para la que fue diseñada.
8. **Utilice la herramienta apropiada:** No obligue a una herramienta pequeña o accesorio a realizar el trabajo de un tamaño mayor. No utilice la herramienta para ningún propósito para el que no esté diseñada.
9. **Use ropa y equipo de protección adecuados:** Nunca use ropa o joyas sueltas, ya que pueden quedar atrapadas en partes móviles. Se recomiendan guantes protectores. Contiene cabello largo. El calzado antideslizante se recomienda para el trabajo al aire libre.
10. **No te inclines demasiado:** Mantén un buen soporte y equilibrio en todo momento.
11. **Trate las herramientas con cuidado:** Mantenga las herramientas limpias para optimizar el trabajo y la seguridad. Siga las instrucciones de lubricación y cambio de accesorios. Examine periódicamente su estado, si es necesario, hacer que su reparación se lleve a cabo por una estación de mantenimiento aprobada.
12. **Manténgase alerta:** Concéntrese en el trabajo. Usa buen juicio. No utilice la herramienta cuando esté cansado.
13. **Compruebe si hay piezas dañadas:** Antes de usar la herramienta, examine cuidadosamente el estado de las piezas para asegurarse de que están funcionando correctamente y están realizando su tarea. Compruebe la alineación y la libertad de funcionamiento de las piezas móviles, el estado y el montaje de las piezas y cualquier otra condición que pueda afectar negativamente el funcionamiento. Cualquier pieza en mal estado será reparada o reemplazada por una estación de servicio autorizada a menos que se especifique lo contrario en este manual de instrucciones.
14. **No utilice el cable/cable en malas condiciones:** Nunca sacuda el cable/cable para desconectarlo del enchufe de la toma de corriente. Mantenga el cable/cable lejos del calor, lubricante y bordes afilados. Inspeccione los extensores regularmente y reemplácelos si están dañados.
15. **Mantenga las herramientas con cuidado:** Mantenga las herramientas de corte afiladas y limpias para un rendimiento mejor y más seguro. Siga las instrucciones para engrasar y reemplazar

- accesorios. Inspeccione los cables/cables de las herramientas regularmente y haga reparar el equipo dañado por un departamento de servicio autorizado
16. **No modifique la máquina:** No se deben realizar modificaciones y/o reconversión. El uso de accesorios o accesorios distintos de los recomendados en este manual de instrucciones puede ocasionar lesiones personales.
 17. **Confíe la reparación de la herramienta a un especialista:** Este dispositivo eléctrico cumple con las normas de seguridad previstas. Las reparaciones de aparatos eléctricos realizadas por personas no cualificadas presentan un riesgo de lesiones para el usuario.
 18. Mantenga las manijas secas, limpias y libres de lubricante y grasa.
 19. **Desconecte herramientas:** Desconecte las herramientas de la fuente de alimentación cuando no estén en uso, antes del mantenimiento y al reemplazar accesorios como cuchillas, taladros y componentes de corte.
 20. **Evite el arranque prematuro:** Asegúrese de que el interruptor esté en la posición "apagado" al conectarse.
 21. **Manténgase alerta:** Observe lo que está haciendo, use el sentido común y no use la herramienta cuando esté cansado.
 22. **Compruebe si hay piezas dañadas:** Antes de usar la herramienta para cualquier otro propósito, debe examinarse cuidadosamente para determinar que funcionará correctamente y realizará la función prevista. Compruebe la alineación o bloqueo de las piezas móviles, así como la ausencia de piezas rotas, condiciones de sujeción y otras condiciones que puedan afectar al funcionamiento de la herramienta. Un protector o cualquier otra pieza dañada debe ser reparado o reemplazado correctamente por un centro de servicio autorizado, a menos que se especifique lo contrario en este manual de instrucciones. Haga que los interruptores defectuosos sean reemplazados por un centro de servicio autorizado. No utilice la herramienta si el interruptor no le permite cambiar de encendido a apagado.
 23. **Advertencia:** El uso de accesorios o accesorios distintos de los recomendados en este manual de instrucciones puede presentar un riesgo de lesiones a las personas.
 24. **Haga que la herramienta sea reparada por una persona cualificada:** Esta herramienta eléctrica cumple con las normas de seguridad correspondientes. Las reparaciones solo deben ser realizadas por personas calificadas que utilicen piezas de repuesto originales. De lo contrario, esto puede exponer al usuario a un peligro significativo.

1.2. Instrucciones especiales

1. Levante la carga del suelo a la velocidad mínima del polipasto. El cable (cadena, correa) debe estar apretado y libre de holgura cuando la carga se levanta del suelo.
2. Está prohibido levantar cargas que excedan la capacidad nominal del polipasto.
3. No aplique tracción lateral a las cargas;
4. Debe evitarse el desgaste excesivo (por ejemplo, motor accionado por pulsos cortos);
5. Proteja la unidad de congelación y temperaturas muy bajas.
6. Si el aparato no puede levantar una carga, no continúe pulsando el botón de elevación: Esto significa que la carga excede la capacidad máxima del aparato
7. No sobrecargue el aparato. No use más de un polipasto eléctrico para levantar un artículo.
8. No levante cargas pesadas en ángulo, no utilice el polipasto eléctrico para arrastrar cargas en el suelo.
9. Observe la carga máxima indicada en la etiqueta y no la indicada en el gancho.
10. No deje las piezas pesadas suspendidas demasiado tiempo para evitar la deformación permanente de las piezas y evitar que ocurran accidentes.
11. Si el cable de acero está desgastado, reemplácelo por un cable de las mismas características que el cable original
12. No levante artículos estacionarios o bloqueados.
13. Nunca desmonte el aparato mientras esté en funcionamiento o con el cable de alimentación conectado.
14. No opere el aparato en condiciones de lluvia o tormenta.
15. Este electrodoméstico es solo para uso en interiores. NO USAR AL AIRE LIBRE.
16. Nunca levantes a la gente.

17. No conduzca bajo cargas suspendidas.
18. Antes de comenzar a trabajar, compruebe que el cable de acero esté enroscado correctamente en el tambor con un paso correspondiente al diámetro del cable.
19. Deje al menos tres vueltas del cable en el polipasto para evitar daños en el montaje del cable.
20. No enrolle más de 15 m de cable en el polipasto.



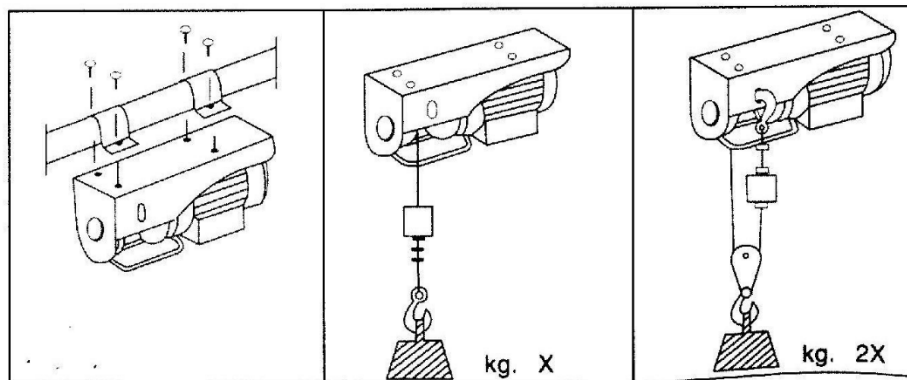
21. Presione el botón antes de cargar el polipasto, retire cualquier holgura en el cable de acero y levante la carga.
22. Observe la carga máxima indicada en la etiqueta y no la indicada en el gancho. No deje las piezas pesadas suspendidas demasiado tiempo para evitar la deformación permanente de las piezas y evitar que ocurran accidentes.
23. Si el cable de acero está desgastado, reemplácelo por un cable de las mismas características que el cable original. Nuestros cables se venden en todos los reparadores autorizados.
24. Antes de comenzar a trabajar, compruebe que los interruptores están funcionando correctamente.
25. Precaución: El polipasto no tiene una función de corte de sobrecarga, si no levanta una carga, pare y deje que el motor se enfríe, reduzca la carga e intente de nuevo.
26. Dispositivo de seguridad de límite de posición:
El dispositivo de seguridad de límite de posición está diseñado para evitar que se excedan los límites de capacidad al levantar o bajar una carga
No lo use como interruptor de viaje ni lo desmonte.
27. Sistema de frenos de polipasto
El sistema de freno de polipasto está configurado de fábrica para operar bajo condiciones de carga nominal. Después de un uso prolongado, la goma del sistema de frenos se desgasta y el sistema de frenos ya no es tan eficaz. Si encuentra que el polipasto ya no puede levantar la carga para la que está destinado, póngase en contacto con su distribuidor para reemplazar la placa de fricción.
28. El polipasto eléctrico está equipado con dispositivos de seguridad de posición límite superior e inferior. Cuando se levanta una carga hasta el nivel de posición límite, la máquina detiene su operación de elevación. Por el contrario, si el movimiento descendente es demasiado rápido, el disyuntor protector se dispara y el aparato detiene su funcionamiento. El disyuntor de protección hacia abajo está instalado en el lado del aparato. Debe haber al menos 2 vueltas de cable de acero en el tambor cuando el disyuntor descendente se desplaza. De lo contrario, se configura incorrectamente y debe reiniciarlo con su distribuidor.
29. Recuerde revisar cada 6 meses todas las piezas fácilmente usadas, como se indicó anteriormente, para garantizar la seguridad del operador y del aparato.

2. Panorama general

2.1. Especificaciones técnicas

	Modelo: 10803	
	Sin polea de cinturón	Con bloque de polea
Fuerza portante	300 kg	600 kg
Altura de elevación	12 m..	6 m..
Velocidad de elevación	10m/min.	5m/min.
longitud del cable	12 m..	
Diámetro del cable	4.5mm	
Resistencia a la rotura del cable	>1600 kg	
Factor deber	S3-20% 10min.	
Voltaje de red	230V – 50Hz	
Potencia del motor	P1.1200W	
Protección de ingreso	IP 54	
Clasificación de aislamiento	B	
Capacidad	30 uf /450V.	

La "versión BASE" del polipasto tiene un sistema de fijación especialmente diseñado para atornillar a un soporte redondo, cuadrado o rectangular.



3. Uso

Después de comprobar que la clasificación actual en su toma de corriente (voltios/hertz) coincide con la placa de clasificación del electrodoméstico, puede enchufar el enchufe. Cuando se utiliza un cable de extensión, es esencial observar las indicaciones de acuerdo con la tabla anterior:

Longitud de extensión	Sección de cable
Hasta 20 m..	1.5mm
De 20 a 50 m	2,5mm

Antes de comenzar a trabajar, compruebe que los interruptores están funcionando correctamente.

4. Mantenimiento

COMPRUEBE el cable de acero regularmente para ver si está en buenas condiciones.

COMPRUEBE la estanqueidad de los tornillos que aseguran la abrazadera superior del electrodoméstico y la caja de engranajes.

COMPRUEBE LA CONDICIÓN Y LA ESTANQUEIDAD DE LAS TUERCAS DE amarre de cable de acero.

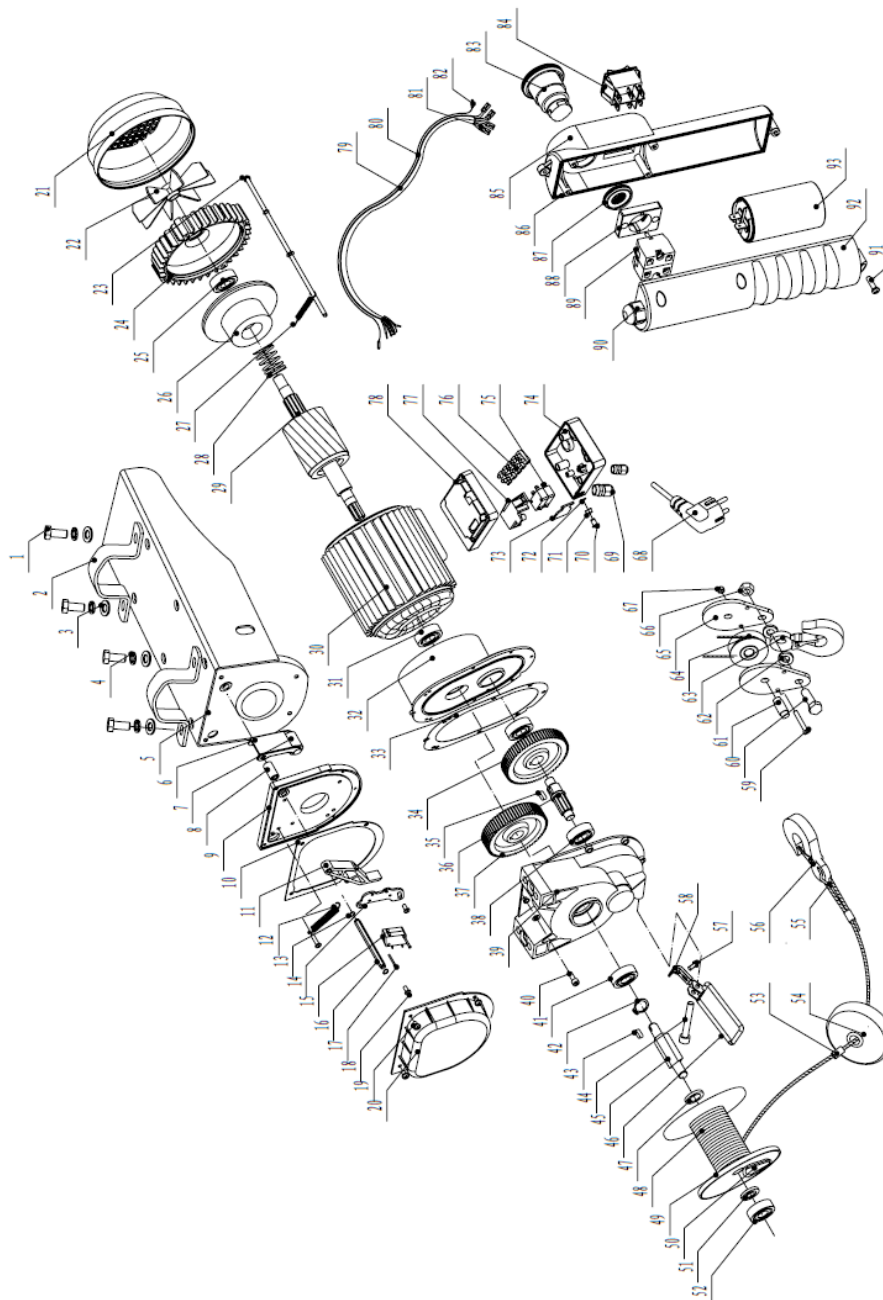
COMPRUEBE regularmente que el interruptor del motor y el botón están en buenas condiciones. Compruebe el polipasto para el desgaste y regularmente el polipasto. Compruébalo normalmente una vez al año.

Compruebe que todas las piezas móviles estén completamente engrasadas o engrasadas: Por ejemplo, gancho, eje del tambor, caja de cambios, eje, etc.

¡No engrase el cable!

Nota: Abrasión del gancho: Compruebe la abrasión del gancho en cada servicio; si el desgaste/abrasión se extiende sobre más del 10% de la superficie del gancho, reemplace el gancho con un gancho nuevo.

5. Vista estallada



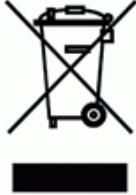
NO	Descripción	NO	Descripción	NO	Descripción
1	Perno	34	Rueda de engranajes	67	Tuerca de seguridad
2	Anillo de fijación	35	Llave abierta	68	Enchufe
3	Lavadora plana	36	Eje	69	Arreglar jig
4	Lavadora de primavera	37	Rueda de engranajes	70	Interruptor de límite
5	Apoyo estructural	38	Cojinete	71	Entrada de cable impermeable
6	Bloqueador	39	Caja de cambios	72	Bushing
7	Rodillo	40	Tornillo	73	Conector
8	Bushing	41	Cojinete	74	Protección
9	Plato	42	Collar elástico	75	Interruptor de seguridad
10	Junta	43	Llave abierta	76	Terminal
11	Palanca límite	44	Tornillo	77	Plato
12	Primavera	45	Eje	78	Caja de conexiones
13	Collar elástico	46	Eje	79	Cable
14	Plato	47	Limitador	80	Cable de acero
15	Interruptor de límite	48	Cable de acero	81	Socket
16	Pin hexagonal	49	Tambor	82	Plato
17	Perno	50	Camisa de cable	83	Botón de parada de emergencia
18	Perno	51	Lavadora	84	Subir - Botón inferior
19	Tornillo	52	Cojinete	85	Maneja el shell
20	Protección	53	Buje de aluminio	86	Junta
21	Guardia de ventiladores	54	Azulejo de parachoques	87	Tuerca de seguridad
22	Ventilador	55	Terminal de cable	88	Cambiar de soporte
23	Perno	56	Gancho	89	Cambie el botón de parada de emergencia
24	Separación del servicio	57	Perno	90	Cierre
25	Cojinete	58	Cuchilla de muelle	91	Tornillo
26	Componente de freno	59	Perno	92	Maneja el shell
27	Primavera	60	Perno	93	Condensador
28	Viaje de primavera	61	Pin		
29	Rotor	62	Lavadora		
30	Carcasa del estator	63	Gancho		
31	Cojinete	64	Polea		
32	Shell	65	Férula		
33	Amortiguador	66	Tuerca de seguridad		

6. Garantía y cumplimiento del producto

La garantía no puede concederse de la siguiente manera:

Uso anormal, maniobras erróneas, modificaciones no autorizadas, defectos en el transporte, manipulación o mantenimiento, uso de piezas o accesorios no originales, trabajo realizado por personal no autorizado, falta de protección o dispositivo de seguridad para el operador, el incumplimiento de las instrucciones antes mencionadas excluye su máquina de nuestra garantía, la mercancía viaja bajo la responsabilidad del comprador a quien corresponde ejercer cualquier recurso contra el transportista en las formas legales y plazos. Consulte nuestros Términos y Condiciones Generales de Venta para reclamaciones de garantía.

Protección del medio ambiente:



Su dispositivo contiene muchos materiales reciclables.

Le recordamos que los electrodomésticos usados no deben mezclarse con otros residuos. Los productos eléctricos no deben eliminarse con los residuos domésticos. Por favor, recicla en los puntos de recogida previstos para este fin. Póngase en contacto con sus autoridades locales o distribuidor para obtener asesoramiento sobre reciclaje.