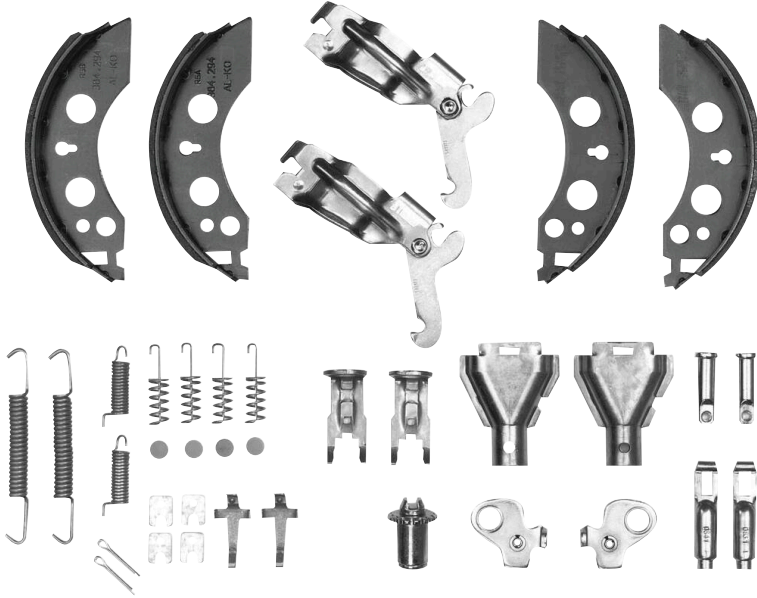


Mâchoires complètes pour frein



DESCRIPTIF

Type	Utilisation	Réf.
mâchoire complète	pour freins de type 2051	18112