



**COMPRESSEUR SILENCIEUX 50L 8bar
230V**

FR – Instructions d'origine

*Veillez lire ce manuel d'instructions
attentivement et entièrement avant toute
utilisation*

SILENT COMPRESSOR 50L 8bar 230V

EN Translation of the original instructions

*Please read this instruction manual
carefully and completely before use*

**COMPRESOR SILENCIOSO 50 L, 8 bar,
230 V**

**ES Traducción de las instrucciones
originales**

*Lea atenta y completamente este manual
de instrucciones antes de utilizarlo*

1. Instructions de Sécurité



AVERTISSEMENT !

Lors de l'utilisation d'outils électriques, il convient de toujours respecter les consignes de sécurité de base afin de réduire le risque de feu, de choc électrique et de blessure des personnes, y compris les consignes suivantes.

Lire l'ensemble de ces consignes avant toute utilisation de ce produit et sauvegarder ces informations.

1.1. Instructions Générales

- ❖ **Utiliser dans un environnement sécurisé.**
Il ne doit pas y avoir de risques d'explosions, de produits corrosifs dans l'environnement proche lors de l'utilisation.
- ❖ **Tenir compte de l'environnement de la zone de travail.**
Ne pas exposer l'outil à la pluie. Ne pas utiliser l'outil dans des endroits humides, mouillés ou avec risque de projection d'eau. Maintenir la zone de travail bien éclairée. Ne pas utiliser les outils en présence de liquides ou de gaz inflammables.
- ❖ **Conserver une zone de travail propre et ordonnée.**
La zone de travail doit être visible de la position de travail. Les zones en désordre et les établis sont propices aux accidents
- ❖ **Protection contre les chocs électriques.**
Eviter tout contact corporel avec des surfaces mises ou reliées à la terre (par exemple canalisations, radiateurs, cuisinières, réfrigérateurs).
- ❖ **Maintenir les autres personnes éloignées.**
Ne pas laisser les personnes, notamment les enfants, non concernées par le travail en cours, toucher l'outil ou le prolongateur, et les maintenir éloignées de la zone de travail, ETRE particulièrement vigilant avec les enfants et les animaux.
- ❖ **Ranger les outils non utilisés.**
Les outils inutilisés doivent être rangés dans un endroit sec ou fermé à clé, hors de portée des enfants.
- ❖ **Ne pas forcer l'outil.**
Un outil donne de meilleurs résultats de manière plus sûre au régime, à la puissance pour lequel il a été conçu.
- ❖ **Utiliser l'outil approprié.**
Ne pas forcer un petit outil ou un petit accessoire à effectuer le travail d'un de plus grosse taille. Ne pas utiliser l'outil à une fin pour laquelle il n'est pas conçu.
- ❖ **Porter des vêtements et équipement de protection adaptés.**
Ne jamais porter des vêtements amples, ni des bijoux, car ils peuvent être happés par des pièces en mouvement. Il est recommandé de porter des gants de protection. Contenir les cheveux longs. Le port de chaussures antidérapantes est recommandé pour les travaux en extérieur.
- ❖ **Utiliser un équipement de protection.**
Utiliser des lunettes de sécurité, un masque normal ou anti-poussières si les opérations de travail génèrent de la poussière, des gants de protection (s'il n'y a pas de pièces en mouvement ou rotation).
- ❖ **Ne pas trop se pencher.**
Maintenir un bon appui et rester en équilibre en tout temps.
- ❖ **Traiter les outils avec soin.**
Maintenir les outils propres pour optimiser le travail et la sécurité. Suivre les instructions concernant la lubrification et le changement des accessoires. Examiner leur état périodiquement, au besoin, confier leur réparation à un poste d'entretien agréé.
- ❖ **Rester alerté.**
Se concentrer sur le travail. Faire preuve de jugement. Ne pas se servir de l'outil lorsqu'on est fatigué.
- ❖ **Rechercher les pièces endommagées.**
Avant d'utiliser l'outil, examiner soigneusement l'état des pièces pour s'assurer qu'elles fonctionnent correctement et qu'elles accomplissent leur tâche. Vérifier l'alignement et la liberté de fonctionnement des pièces mobiles, l'état et le montage des pièces et toutes autres conditions susceptibles d'affecter défavorablement le fonctionnement. Il faut réparer toute pièce dont l'état laisse à désirer ou en remplacer par un poste de service agréé sauf si autrement indiqué dans ce manuel d'instructions.
- ❖ **Ne pas utiliser le câble/cordon dans de mauvaises conditions.**
Ne jamais exercer de saccades sur le câble/cordon afin de le déconnecter de la fiche de prise de courant. Maintenir le câble/cordon à l'écart de la chaleur, de tout lubrifiant et de toutes arêtes vives. Examiner les prolongateurs

- de manière régulière et les remplacer s'ils sont endommagés
- ❖ **Entretien des outils avec soin.**
Garder les outils de coupe affûtés et propres pour des performances meilleures et plus sûres. Suivre les instructions de graissage et de remplacement des accessoires. Examiner les câbles/cordons des outils de manière régulière et les faire réparer, lorsqu'ils sont endommagés, par un service d'entretien agréé
 - ❖ **Ne pas modifier la machine.**
Aucune modification et/ou reconversion ne doit être effectuée. L'usage d'accessoires ou attachements autres que ceux recommandés dans ce manuel d'instructions peut entraîner des blessures personnelles.
 - ❖ **Confier la réparation de l'outil à un spécialiste.**
Cet appareil électrique est conforme aux règles de sécurité prévues. La réparation des appareils électriques effectuée par des personnes non qualifiées présente des risques de blessures pour l'utilisateur.
 - ❖ **Maintenir les poignées sèches, propres et exemptes de tout lubrifiant et de toute graisse.**
 - ❖ **Déconnecter les outils.**
Déconnecter les outils de l'alimentation lorsqu'ils ne sont pas utilisés, avant leur entretien et lors du remplacement des accessoires.
 - ❖ **Retirer les clés de réglage.**
Prendre l'habitude de vérifier si les clés et autres organes de réglage sont retirés de l'outil avant de le mettre en marche.
 - ❖ **Eviter tout démarrage intempestif.**
S'assurer que l'interrupteur est en position « arrêt » lors de la connexion.
 - ❖ **Utiliser des câbles de raccord extérieurs.**

1.2. Instructions de sécurité relatives au travail avec de l'air comprimé

- ❖ Le compresseur doit être utilisé dans des locaux appropriés (bien ventilés, avec une température ambiante comprise entre +5°C et +40°C) et totalement exempts de poussières, acides, vapeurs, gaz explosifs ou inflammables.
 - ❖ Introduire la fiche du câble électrique dans une prise appropriée en termes de forme, de tension et de fréquence, conformément aux normes en vigueur.
 - ❖ L'utilisation de rallonges de longueur et section différentes, d'adaptateurs et de prises multiples, est fortement déconseillée. Utiliser des rallonges du câble électrique d'une longueur maximum de 5 mètres et ayant une section du câble non inférieure à 1,5 mm².
- Lorsque l'outil est utilisé à l'extérieur, utiliser uniquement des prolongateurs destinés à une utilisation extérieure et comportant le marquage correspondant.
- ❖ **Rester vigilant.**
Regarder ce que vous êtes en train de faire, faire preuve de bon sens et ne pas utiliser l'outil lorsque vous êtes fatigué.
 - ❖ **Vérifier les parties endommagées.**
Avant d'utiliser l'outil à d'autres fins, il convient de l'examiner attentivement afin de déterminer qu'il fonctionnera correctement et accomplira sa fonction prévue. Vérifier l'alignement ou le blocage des parties mobiles, ainsi que l'absence de toutes pièces cassées ou de toute condition de fixation et autres conditions, susceptibles d'affecter le fonctionnement de l'outil. Il convient de réparer ou de remplacer correctement un protecteur ou toute autre partie endommagée par un centre d'entretien agréé, sauf indication contraire dans le présent manuel d'instructions. Faire remplacer les interrupteurs défectueux par un centre d'entretien agréé. Ne pas utiliser l'outil si l'interrupteur ne permet pas de passer de l'état de marche à l'état d'arrêt.
 - ❖ **Avertissement.**
L'utilisation de tout accessoire ou de toute fixation autre que celui ou celle recommandé(e) dans le présent manuel d'instructions peut présenter un risque de blessure des personnes.
 - ❖ **Faire réparer l'outil par une personne qualifiée.**
Cet outil électrique satisfait les règles de sécurité correspondantes. Il convient que les réparations soient effectuées uniquement par des personnes qualifiées en utilisant des pièces de rechange d'origine. A défaut, cela peut exposer l'utilisateur à un danger important.
- ❖ Utiliser exclusivement l'interrupteur du pressostat pour mettre le compresseur hors tension.
 - ❖ Utiliser exclusivement la poignée pour déplacer le compresseur.
 - ❖ Lorsqu'il est en marche, le compresseur doit être placé sur un support stable, en position horizontale, afin de garantir une lubrification correcte.
 - ❖ NE JAMAIS diriger le jet d'air vers des personnes, des animaux ou vers soi-même.
 - ❖ NE PAS nettoyer ses vêtements au corps avec le pistolet à air. Risque de blessures.
 - ❖ TOUJOURS porter des lunettes de protection contre les risques de projections de corps étrangers soulevés par le jet.

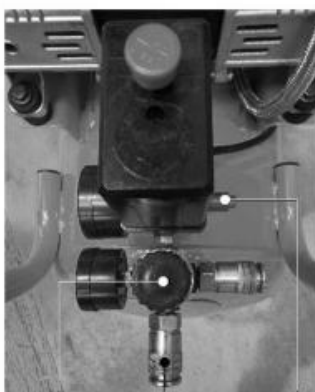
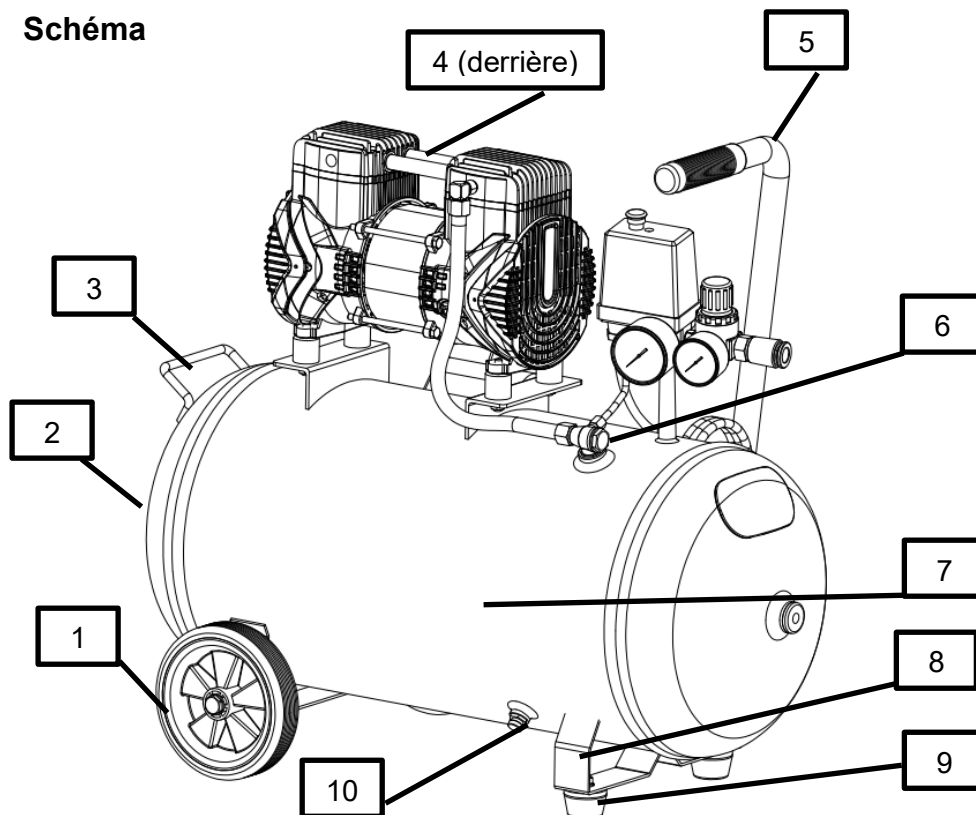
- ❖ TOUJOURS maintenir fermement le raccord du tuyau lors du retrait des outils pneumatiques.
- ❖ NE PAS dépasser le niveau de pression maximal du fabricant pour les outils à air comprimé et les accessoires. Tous les flexibles et raccords utilisés « in situ » doivent être adaptés à la pression maximale admissible du compresseur mobile.
- ❖ NE PAS toucher la pompe du compresseur et les câbles, risque de brûlures.
- ❖ NE PAS diriger vers le compresseur le jet des liquides pulvérisés par des outils branchés sur le compresseur lui-même.
- ❖ NE PAS utiliser l'appareil, les pieds et/ou les mains mouillés.
- ❖ NE PAS tirer le câble d'alimentation pour débrancher la fiche de la prise électrique ou pour déplacer le compresseur.
- ❖ NE PAS laisser l'appareil exposé aux agents atmosphériques.
- ❖ NE PAS transporter le compresseur lorsque son réservoir est sous pression.
- ❖ NE PAS soumettre le réservoir à des soudures ou à des usinages mécaniques. En cas de défauts ou de corrosion, le remplacer.
- ❖ Interdire l'utilisation du compresseur aux personnes inexpérimentées. Veiller à ce que les enfants et les animaux stationnent loin de la zone de travail de l'appareil.
- ❖ NE PAS placer des objets inflammables ou en nylon et tissu à proximité et/ou sur le compresseur.
- ❖ NE PAS nettoyer la machine à l'aide de liquides inflammables ou de solvants. Utiliser uniquement un chiffon humide, en veillant d'abord à ce que la fiche soit débranchée de la prise électrique.
- ❖ L'utilisation du compresseur est strictement limitée à la compression de l'air. NE PAS utiliser l'appareil avec d'autres types de gaz.
- ❖ L'air comprimé produit par cet appareil n'est pas utilisable dans les domaines pharmaceutique, alimentaire ou hospitalier, à moins qu'il ne soit ultérieurement soumis à des traitements particuliers ; de même, il ne peut pas être utilisé pour remplir les bouteilles utilisées dans la plongée sous-marine.
- ❖ La pompe du compresseur et les câbles atteignent des températures élevées en fonctionnement. Tout contact provoque des brûlures.
- ❖ NE PAS utiliser de vernis, ni de détergent avec un point d'inflammation inférieur à 75°C. Risque d'explosion !
- ❖ Respecter les instructions de sécurité du fabricant pour les substances utilisées.
- ❖ NE PAS fumer dans l'espace de travail.
- ❖ Toujours respecter une distance de sécurité d'au moins 3 mètres entre le compresseur et la zone de travail. Les éventuelles pigmentations pouvant apparaître sur la protection en plastique du compresseur pendant des opérations de peinture, indiquent une distance trop réduite.
- ❖ Conserver le compresseur en bon état, le contrôler régulièrement, si nécessaire procéder immédiatement à l'entretien et à la réparation.
- ❖ NE PAS utiliser le compresseur si la cuve présente des défauts.
- ❖ Contrôler le réservoir de pression avant chaque utilisation pour déceler la rouille et les détériorations. NE PAS exploiter le compresseur avec un réservoir de pression rouillé ou endommagé. En cas de dommages, s'adresser au service après-vente.
- ❖ Afin de réduire le risque d'incendie ou d'explosion, ne vaporisez jamais de liquides inflammables dans une zone étroite. Il est normal que le moteur et le pressostat émettent des étincelles pendant le fonctionnement. Lorsque des étincelles entrent en contact avec des vapeurs d'essence ou d'autres solvants, elles peuvent s'enflammer et provoquer des incendies ou des explosions. Toujours faire fonctionner le compresseur dans une zone bien ventilée. NE PAS fumer en vaporisant. NE PAS vaporiser là où il y a des étincelles ou des flammes. Tenez le compresseur aussi loin que possible de la zone de pulvérisation.
- ❖ NE JAMAIS respirer directement l'air comprimé produit par un compresseur.
- ❖ NE PAS souder la cuve d'air du compresseur.
- ❖ TOUJOURS débrancher, libérer la pression et vidanger la cuve lorsque le compresseur n'est pas utilisé.
- ❖ Veiller à lire les avertissements et les informations qui se trouvent sur la plaque signalétique. Lorsque vous vaporisez des peintures ou des substances toxiques, suivez toutes les consignes de sécurité. Pour éviter d'aspirer les matières vaporisées, portez un masque de protection respiratoire et veillez à ce que celui-ci vous protège suffisamment.
- ❖ NE PAS utiliser dans une atmosphère explosible.
- ❖ Dans toutes les zones accessibles au personnel, la concentration de gaz traités qui peuvent déplacer l'air respirable doit être maintenue dans des limites acceptables. Se reporter à l'EN 12021 pour les niveaux acceptables de contaminants dans l'air respirable.
- ❖ Usage professionnel uniquement.

1.3. Symboles d'avertissement

							
Attention ! Danger	Port de lunette de protection obligatoire	Lire la notice d'instructions	Utiliser une protection antibruit	Risque électrique	Ne pas ouvrir le robinet avant d'avoir raccordé le flexible d'air	Risque de température élevée	L'unité de compression peut se mettre en marche sans avertisseme nt

2. Présentation

2.1. Schéma



11 12 13



14 15 16 17

1	Roue
---	------

2	Sortie du réservoir pour connexion au réseau
3	Condensateur
4	Filtre à air
5	Poignée de transport
6	Clapet anti-retour
7	Réservoir d'air comprimé
8	Base/support du réservoir

9	Pieds
10	Vis de vidange du réservoir
11	Régulateur de pression
12	Vanne de sortie avec raccord rapide de tuyau
13	Soupape de sécurité (surpression)
14	Interrupteur marche/arrêt
15	Pressostat
16	Manomètre (pression du réservoir)
17	Manomètre (pression de sortie)

2.2. Caractéristiques Techniques

	REF. 51410
Tension / Fréquence	230V 1~ / 50 Hz
Puissance nominale	1.5 KW 2HP
Vitesse de rotation du compresseur	2850 min ⁻¹
Pression de service max.	8 bars
Classe protection IP	IP20
Taux de compression maximum	8
Classe Electrique	I (mise à la terre obligatoire)
Classe moteur	S3 à 25%
Raccord de sortie	1/4"
Températures de service	0°C / +35°C
Débit d'air maximum	236l/min
Capacité de la cuve	50 L
Diamètre de la cuve	300 mm
Épaisseur de la paroi de la cuve	2 mm
Dimensions	690 x 380 x 625
Poids	30 kg
Bruit mesuré à 7m	63 dB(A)
Niveau de pression acoustique Lpa	LPA = 66.6 dB(A) ± K = 3 dB(A) [EN ISO 3744]
Niveau de puissance acoustique Lwa (mesuré)	LWA mesuré = 86.76 dB(A) ± K = 3 dB(A) [EN ISO 3744]
Niveau de puissance acoustique Lwa (garantie)	LWA garantie = 88 dB(A) ± K = 3 dB(A) [EN ISO 3744]
Indication de corrosion	0.5 mm



Lorsque le niveau d'intensité sonore subie par l'opérateur dépasse le seuil réglementaire une protection auditive est nécessaire.

Code d'essai acoustique : EN ISO 2151 :2008.

Les valeurs mesurées peuvent être différentes de celles spécifiées dans les instructions d'utilisations. Cela peut provenir des causes suivantes, qui doivent être considérées avant et tout au long de l'utilisation de l'appareil :

- Si l'appareil est utilisé correctement et en bon état de marche
- Si les matériaux sont traités correctement
- Si les poignées sont bien fixées au corps de la machine

2.3. Marquage de la cuve

	REF.51410
Fabricant	OTS
Marquage	CE
Organisme notifié	0035
Volume	50L
Modèle	OD300
Ps	8bar
Ph	12bar
Température	-10°C+100°C
Surépaisseur de corrosion	0.5mm
Norme	EN 286-1 :1998+A2 :2005
Directive PED	2014/29/EU
Année	Voir déclaration de conformité
S/N (Numéro de série)	Voir déclaration de conformité
Épaisseur de la paroi de la cuve	2 mm
Adresse Fabricant	Shangma industrial tone, shitang town wenling shejiang, CHINA

2.4. Soupape de sécurité

Description :

Ce produit est une soupape de sécurité à ouverture avec joint en caoutchouc, protégeant le réservoir du compresseur d'air contre les dommages causés par la haute pression. Le réglage s'effectue à l'aide d'un écrou de réglage selon les besoins du client, puis le blocage est réalisé avec un contre-écrou. Principalement utilisé pour un coefficient de débit de 0.45.

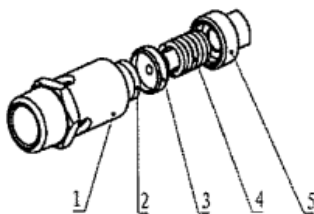
Principe :

Il s'agit d'une soupape de sécurité à ressort. Son principe de fonctionnement repose sur l'équilibre entre la pression de l'air sous le disque de la soupape et la force du ressort situé au-dessus de ce disque. Lorsque la pression dans le réservoir du compresseur est inférieure à la pression de tarage de la soupape ($P < P_s$), le disque se ferme et l'air contenu dans le réservoir ne s'échappe pas. Lorsque la pression dans le réservoir est supérieure à la pression de tarage ($P > P_s$), la soupape de sécurité s'ouvre et l'air contenu dans le réservoir est évacué, protégeant ainsi le compresseur.

Maintenance :

La soupape ne doit pas subir de chocs susceptibles de la déformer. Si elle n'est pas utilisée pendant plus d'un mois, elle doit être protégée contre la corrosion et scellée ou séchée. Il est impératif que l'utilisateur s'assure du bon fonctionnement de la soupape, qui doit être vérifiée au moins une fois par an par un personnel qualifié. Des précautions doivent être prises lors de ces vérifications, notamment le port de protections oculaires et auditives et le maintien d'une distance suffisante par rapport à la soupape. Le fabricant garantit le bon fonctionnement des soupapes pendant une durée maximale de stockage de six mois à température ambiante. Pour que la vanne de sécurité fonctionne correctement, périodiquement, dévisser la soupape de sécurité, puis tirer sur la bague jusqu'à ce que l'air comprimé s'échappe. Pour finir relâcher et revisser la soupape.

Structure :



1	Corps de la soupape
2	Rondelle d'étanchéité en caoutchouc
3	Tige de la soupape
4	Spirale
5	Ecrou de réglage

Marquage :

	REF. 51410		
Pression Test	PT :24bar	Année de fabrication	Voir déclaration de conformité
Fabricant	CHAOCHAO	Canal d'écoulement	F.A 12.56mm2
Type	AX2	Température	-20~120°C
Diamètre	R1/4	Norme	EN ISO 4126-1 :2013+A2 :2019
Pression de service max.	8 bar	Taille d'entrée	DN8
Coefficient de débit du Gaz	G-0.45	Hauteur ouverture minimal	Lift : 0.4mm
Certification	CE0035 UKCA	Matériaux du corps de la soupape	HPb59-1
Groupe fluide	Gr.2		

3. Consignes avant utilisation

3.1. Accessoires

Ci-dessous la liste des accessoires qui doivent être présent dans l'emballage :

- Compresseur
- Roues
- Pied
- Jeu d'écrous et rondelles de fixation
- Filtre à air
- Manuel

3.2. Montage des roues et des roulettes

Pieds :

- Insérez la vis de fixation des pieds dans les trous des supports du réservoir d'air comprimé
- Insérez les rondelles et les écrous sur les boulons de fixation
- Serrez les écrous

Roues fixes :

- Alignez les trous de la roue et de la base de support arrière. Placez la vis et rondelles et serrez l'écrou.

3.3. Montage des filtres à air

Les filtres à air (4) doivent être impérativement montés. Le non-respect de cette consigne peut entraîner des dommages irréparables. Pour chaque filtre, procéder de la manière suivante :

- Enlever le bouchon de transport
- Visser soigneusement le filtre à air (avant de démarrer le compresseur) dans le trou fileté situé sur le côté de la tête de compression, dans le sens des aiguilles d'une montre. Le filtre à air ne doit être serré qu'à la main. N'utilisez pas d'outils pour serrer le filtre à air.

NOTE : Ne serez pas trop fort le filtre car cela pourrait endommager le filtre à air ou la culasse.

3.4. Environnement d'installation

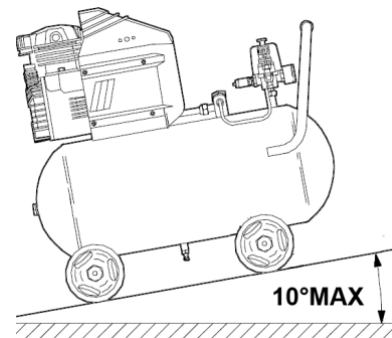
Lors de l'installation du compresseur, les éléments métalliques conducteurs accessibles situés à proximité (par exemple tuyauteries métalliques, clôtures, échelles, mains courantes) doivent être reliés au circuit de protection (PE) et correctement mis à la terre afin d'éviter tout risque d'électrocution.

Évitez les tuyaux d'air et les rallonges électriques trop longs. Si possible, le compresseur doit être installé à proximité des équipements qui consommeront l'air comprimé.

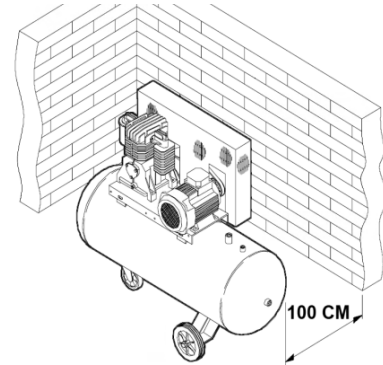
Installez le compresseur dans un endroit propre, sec et bien ventilé. Ne l'installez jamais dans des endroits humides ou dans un endroit où il y a risque d'être frappé par des projections d'eau.

Installez le compresseur dans un endroit à l'abri de poussière, de produits chimiques, de vapeurs, d'explosifs ou de gaz inflammables.

Positionner le compresseur sur une surface plane ou avec une inclinaison maximale admissible de **10°**. Vérifier que le compresseur ne bouge pas en cours de fonctionnement - si c'est le cas, bloquer les roues à l'aide de deux cales.



Pour assurer une bonne ventilation et un refroidissement efficace, le compresseur doit être placé d'au moins **100 cm** de tout mur.



4. Mise en service et fonctionnement

Contrôler que l'appareil n'est pas endommagé, en cas de dommages constatés, ne pas utiliser le compresseur.



AVERTISSEMENT !

Ne pas utiliser le compresseur s'il a été endommagé. Risque d'EXPLOSION !

Eviter les conduites trop d'air longues. Ne pas brancher sur une rallonge électrique.

Veillez, avant la mise en service, à ce que la tension du secteur et la tension de service soient les mêmes en vous reportant à la plaque signalétique de la machine. Le compresseur est équipé d'un câble d'alimentation avec prise 2 pôles + terre. Celui-ci peut être raccordé à une prise de courant 230V ~ 50 Hz protégée par fusible ou disjoncteur 16 A. La tension d'utilisation ne doit pas dépasser la tension nominale. Maintenir la tension de fonctionnement dans les limites de 5 % de la tension nominale.

Veiller à ce que l'air aspiré soit sec et sans poussière. La pièce doit être exempte de poussières, d'acides, de vapeurs, de gaz explosifs ou inflammables.

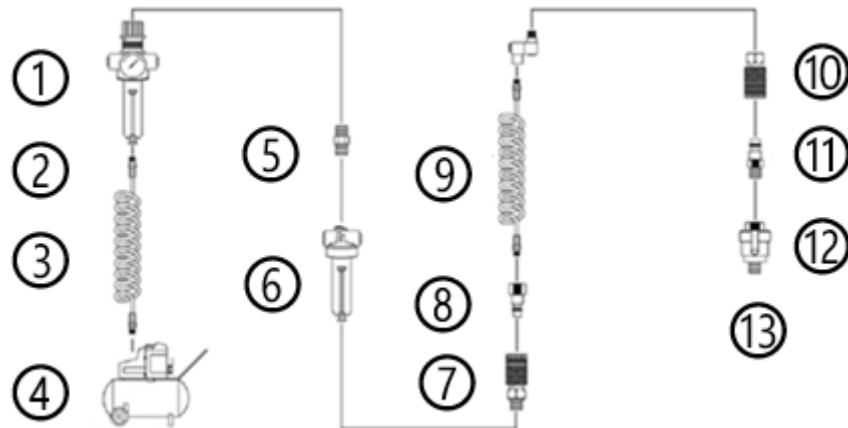
Veiller à ce que l'air aspiré soit sec et sans poussière. La pièce doit être exempte de poussières, d'acides, de vapeurs, de gaz explosifs ou inflammables.

NE PAS installer le compresseur dans un endroit humide ou mouillé. Le compresseur doit être employé dans des endroits secs. Le compresseur doit être utilisé uniquement dans des endroits adéquats (bonne ventilation, température ambiante +5° jusqu'à +40° C).



AVERTISSEMENT !

Tous les flexibles et raccords utilisés « in situ » doivent être adaptés à la pression maximale admissible du compresseur mobile

Recommandations :

1	Filtre / Régulateur	8	Raccord
2	Vanne de vidange	9	Connecteur pivotant
3	Tuyau d'air	10	Coupleur
4	Compresseur	11	Raccord
5	Connecteur	12	Mini Huileur
6	Lubrificateur ou huileur en ligne	13	Outil pneumatique
7	Coupleur		

- Il est fortement recommandé d'installer un filtre/séparateur d'humidité, un régulateur de pression et un huileur entre l'outil et le compresseur d'air.
- Installer un séparateur d'eau (filtre) avant le système de lubrification.
- Installer un système de purge pour traiter les liquides.

Dans le cas de pressions supérieures à 7 bars, utiliser des tuyaux de refoulement avec câble de sécurité (par exemple, câble métallique).

5. Mise en fonctionnement



AVERTISSEMENT ! Ne pas faire fonctionner le compresseur avant d'avoir lu les instructions, sous peine d'endommager l'appareil, et de causer des blessures graves. Ne pas retirer les carters car ils protègent des projections

5.1. Plan d'entretien

Action	Chaque jour	1 ^{er} mois ou 20 heures	Tous les 3 mois ou 50 heures	Tous les 6 mois ou 500 heures	Chaque années ou 1000 heures
Nettoyage du moteur et contrôle du serrage des vis et des écrous	•				
Inspection des soupapes de sécurité et des clapets anti-retour	•				
Vérification de la condition des tuyaux ; raccords et éventuelles fuites d'air	•				
Vérification de l'état du réservoir d'air comprimé	•				
Vider le réservoir	•				
Inspection du filtre à air	•				
Nettoyer le filtre à air			• (1)		
Remplacer l'élément filtrant du filtre à air				•	
Contrôle et remplacement des soupapes de sécurité et de clapets anti-retour					• (2)

1. Effectuez des travaux d'entretien plus fréquemment lorsque le compresseur est utilisé dans des locaux très poussiéreux.
2. Ces équipements doivent être entretenus par le personnel du service d'assistance technique, sauf si vous disposez des outils et des compétences mécaniques appropriés.

Après le montage et installation des pièces et accessoires, le compresseur est prêt à fonctionner. La procédure de démarrage doit être effectuée immédiatement après l'installation du compresseur et dans l'ordre suivant :

1. Tirez l'interrupteur marche/arrêt (14) vers le haut pour démarrer le moteur du compresseur :
 - Le moteur du compresseur tournera jusqu'à ce que le réservoir d'air soit complètement rempli. Lorsque le réservoir atteint la pression maximale définie sur le pressostat (15), le moteur s'arrête automatiquement.
 - Dès que le moteur s'arrête, l'air comprimé accumulé dans le tuyau entre la pompe du compresseur et le clapet anti-retour est relâchée. C'est la condition nécessaire pour éviter des difficultés de démarrage du moteur. Cela permet d'éviter les dommages au moteur et d'en prolonger sa durée de vie utile.
2. Appuyez sur l'interrupteur marche/arrêt pour arrêter le moteur et l'empêcher de démarrer automatiquement.
3. Desserrez la vis de vidange du réservoir (10) pour vider l'eau condensée qui s'est accumulée à l'intérieur du réservoir.
4. Une fois que toute l'eau condensée est sortie, serrez la vis de vidange du réservoir.
5. Raccordez les pistolets ou les outils à air comprimé à des vannes de sortie avec raccord rapide de tuyau (12) ou raccordez-les à des réseaux de distribution d'air comprimé fixes.
6. Tirez l'interrupteur marche/arrêt vers le haut pour que le compresseur soit prêt à démarrer :
 - Lorsque le compresseur est mis en marche, si la pression dans le réservoir d'air est inférieure à la pression minimale définies sur le pressostat, le moteur démarre immédiatement.
7. Vérifiez-s'il y a des fuites d'air dans les tuyaux ou les raccords. Si vous n'avez pas d'outils ou d'équipements fixés au compresseur démarre systématiquement, ça veut dire qu'il y a des fuites.

5.2. Pressostat et interrupteur marche/arrêt

Le fonctionnement du compresseur est entièrement automatique et contrôlé par le pressostat (15). Le compresseur démarre lorsque la valeur de pression minimale (6bar) est atteinte et s'arrête lorsque la valeur de pression maximale est atteinte, à condition que l'interrupteur marche/arrêt soit tiré vers le haut.

Les pressions minimales et maximales sont réglées en usine, ne les modifiez pas.

L'interrupteur marche/arrêt attaché au pressostat arrête le compresseur quand l'utilisateur le souhaite ou en cas d'urgence.



AVERTISSEMENT ! Ne pas modifier le réglage du pressostat, cela pourrait endommager le compresseur.

5.3. Ajustement de la pression sur les vannes de sortie

La pression de sortie peut être réglée par l'intermédiaire du régulateur de pression. Tourner le régulateur de pression (11) dans le sens horaire vers le « + » pour augmenter la pression ou dans le sens antihoraire vers le « - » pour diminuer la pression.



La pression de sortie ne peut être supérieure à celle de la cuve.

Après chaque utilisation, dévisser la vis de vidange du réservoir pour purger le régulateur de pression.

6. Maintenance et entretien



ATTENTION !

AVANT TOUT TRAVAUX DE NETTOYAGE OU DE MAINTENANCE.

Retirer la prise du réseau pour chaque travail de réglage et de maintenance !

Attendre que l'appareil ait complètement refroidi. RISQUE DE BRÛLURES !

Mettre l'appareil hors pression. RISQUE DE BLESSURES !

6.1. Purge de la cuve

Afin de préserver la cuve, il faut évacuer le condensat. Après chaque service, placer un réservoir sous le robinet de purge situé sous la cuve, puis l'ouvrir. Au préalable, libérer la pression de la cuve. Le robinet de purge se dévisse en tournant dans le sens antihoraire. Laisser l'eau de condensation s'évacuer, puis refermer la vis de vidange (dans le sens des aiguilles d'une montre).

Avant toute utilisation, vérifier l'intégrité de la cuve. La cuve ne doit pas être sujette à la rouille et n'avoir subi aucuns dommages. En cas de constatations de dégradation, s'adresser au service après-vente (SAV).

- Desserrez la vis de vidange du réservoir (10)
- Attendez que toute l'eau condensée accumulée se soit écoulée
- Serrez la vis de vidange du réservoir



AVERTISSEMENT !

NE PAS exploiter le compresseur si la cuve est endommagée ou rouillée.

6.2. Soupape de sécurité

La soupape de sécurité (13) est réglée pour se déclencher en fonction de la pression admissible du réservoir d'air comprimé. Si, pour une raison quelconque, la pression admissible du réservoir est atteinte et le moteur ne s'arrête pas, la soupape de sécurité doit s'ouvrir. Il n'est pas permis de régler la soupape de sécurité ou de retirer le joint en plastique.



AVERTISSEMENT ! Il est interdit de dérégler la soupape de sécurité ou de supprimer ses plombs. **RISQUE D'EXPLOSION !**

6.3. Nettoyage du filtre à air

Le filtre à air (4) est un composant de protection dans l'admission d'air du compresseur. Il empêche l'aspiration de la poussière, de la saleté et des éléments qui compromettent le bon fonctionnement du compresseur. Il doit être nettoyé régulièrement. Un filtre à air bouché réduit considérablement la production d'air comprimé dans le compresseur.

- Dévissez et retirez le couvercle du filtre.
- Retirez l'élément filtrant et soufflez avec de l'air comprimé jusqu'à ce qu'il soit complètement propre.
- Insérez l'élément filtrant et montez les composants restants dans l'ordre inverse du démontage.



AVERTISSEMENT ! L'utilisation du filtre à air ne garantit pas la qualité de l'air fourni par le compresseur. Cet air est impropre à la consommation humaine.

Ne pas retirer les carters car ils protègent des projections.

6.4. Entretien général du compresseur



AVERTISSEMENT ! AVANT NETTOYAGE, retirer le(s) tuyau(x) et le(s) outil(s) pneumatique(s). Débranchez le cordon d'alimentation.

Remplacez immédiatement les pièces usées ou endommagées afin que le compresseur soit toujours opérationnel et en bon état de fonctionnement.

Nettoyage :

Le compresseur doit être soigneusement nettoyé après chaque utilisation.

N'utilisez pas de produits de nettoyage agressifs. Ces produits peuvent endommager les plastiques et les métaux et compromettre la sécurité lors de l'utilisation de votre compresseur.

Travaux d'entretien :

Les travaux d'entretien ne doivent être effectués que comme décrit dans ce mode d'emploi, tous les autres travaux doivent être effectués par une personne qualifiée ou un professionnel.

Gardez tous les vis et écrous bien serrés afin que le compresseur soit en bon état de marche.

Si vous retirez des composants ou des dispositifs de sécurité pour des travaux de maintenance, ils doivent être remplacés immédiatement et correctement.

- **Fluage**
La cuve est conçue pour fonctionner à une température maximale de service de 100 °C. À cette température, le nombre théorique d'heures de fonctionnement est estimé à 100 000 heures, sous réserve du respect des conditions normales d'utilisation et d'entretien définies dans la présente notice.
- **Fatigue**
Le réservoir est dimensionné pour résister à un nombre théorique de cycles de pression de 100 000 cycles, correspondant à une pression maximale de Pmax : 8 bar.

Le dépassement de ces conditions peut entraîner une réduction significative de la durée de vie de l'équipement.

- **Corrosion**

Le réservoir présente une tolérance de corrosion théorique de 0,5 mm. L'utilisateur doit veiller à limiter la corrosion interne et externe, notamment par la purge régulière des condensats, le respect des conditions d'environnement et la réalisation des contrôles périodiques recommandés.

Toute utilisation en dehors des limites spécifiées (pression, température, nombre de cycles, environnement corrosif) peut compromettre la sécurité et annuler la durée de vie théorique de l'équipement.

N'utilisez que des outils ou accessoires autorisés pour ce compresseur ou des pièces techniquement identiques. Sinon, vous risquez de vous blesser ou d'endommager le compresseur. En cas de doute ou si vous n'avez pas les connaissances et les moyens nécessaires, vous devez contacter le SAV.



AVERTISSEMENT ! Le compresseur ne doit jamais entrer en contact avec de l'eau. Cet appareil est conçu pour un fonctionnement à sec. Le non-respect de cet avertissement peut provoquer un choc mortel.



AVERTISSEMENT ! Il est strictement interdit d'effectuer des soudures sur les parties du récipient soumises à la pression.

7. Stockage

Avant stockage : Après chaque utilisation, nettoyez tous les composants du compresseur. Essuyez le compresseur avec un chiffon propre et humide ou le soufflez avec de l'air comprimé à basse pression. Une manipulation soignée protège le compresseur et prolonge la durée de vie.

Gardez le compresseur et ses ouïes d'aération propres. Nettoyez les ouïes d'aération régulièrement ou chaque fois qu'elles sont bouchées.

Rangement : Pour éviter tout démarrage accidentel, débranchez le cordon d'alimentation, videz le réservoir d'air comprimé et retirez tous les outils à air comprimé raccordés au compresseur.

Toujours que l'appareil n'est pas en train d'être utilisé, rangez-le dans un local sec et propre, à l'abri de vapeurs corrosives et hors de la portée des enfants.

8. Transport

Avant de transporter le compresseur, l'éteindre, débrancher la fiche d'alimentation.

Pour faire rouler le compresseur, utiliser la poignée de transport.

Pour soulever le compresseur, utiliser la poignée de transport et la poignée situé à l'arrière du compresseur sur la cuve. Faire attention au poids de l'appareil.

Sécurisez le compresseur d'air contre tout glissement et contre les objets qui pourraient tomber ou glisser sur ou contre le compresseur.

9. Problèmes – Solutions

Problèmes	Causes probables	Solutions
Le moteur ne démarre pas ou tourne trop lentement	<ol style="list-style-type: none"> 1) Pas de tension d'alimentation 2) La tension d'alimentation est trop faible 3) La température est trop basse 4) Le pressostat est tombé en panne 5) Le moteur est tombé en panne 	<ol style="list-style-type: none"> 1) Vérifier la fiche, la prise et le disjoncteur du circuit électrique 2) Eviter l'utilisation de rallonges électriques trop longues 3) Ne pas utiliser le compresseur lorsque la température extérieure est inférieure à +5 C° 4) Réparer ou remplacer 5) Réparer ou remplacer
Le compresseur tourne mais n'a pas une pression suffisante ou il y a une faible capacité de décharge d'air comprimé	<ol style="list-style-type: none"> 1) Le filtre à air est bouché 2) Fuite dans la soupape de sécurité ou dans le clapet anti-retour 3) Fuite dans le tuyau d'air comprimé 4) Les joints sont endommagés 5) La vis vidange du réservoir pour l'eau condensée a une fuite 6) Les segments et le cylindre sont endommagés 	<ol style="list-style-type: none"> 1) Nettoyer ou remplacer 2) Vérifier et réparer les soupapes 3) Vérifier ou réparer 4) Remplacer les joints endommagés + Vérifier le joint de la vis et le remplacer si nécessaire 5) Réparer ou remplacer
Le moteur s'arrête soudainement	<ol style="list-style-type: none"> 1) Pièces mobiles sont endommagées par le manque ou le faible niveau d'huile dans la pompe 2) Les pièces mobiles sont endommagées ou bloquées 	<ol style="list-style-type: none"> 1) Vérifier l'état des pièces mobiles et les remplacer si nécessaire 2) Réparer ou remplacer les pièces défectueuses
Le compresseur fonction, la pression est affichée sur le manomètre, mais les outils à air comprimé ne fonctionnent pas	<ol style="list-style-type: none"> 1) Il y a une fuite dans le tuyau d'air comprimé 2) Le raccord rapide de tuyau a des fuites 3) La pression réglée sur le régulateur de pression est trop basse 	<ol style="list-style-type: none"> 1) Vérifier l'état du tuyau d'air comprimé et des outils. Remplacer si nécessaire 2) Vérifier le raccord rapide du tuyau et remplacer si nécessaire 3) Augmenter la pression en tournant le régulateur
Bruit ou vibrations anormaux	<ol style="list-style-type: none"> 1) Les pièces ou les raccords sont desserrés 2) Présence de corps étrangers à l'intérieure du moteur 3) Les joints sont endommagés 4) Les pièces mobiles sont endommagées 	<ol style="list-style-type: none"> 1) Vérifiez ou resserrez 2) Vérifiez et nettoyez 3) Remplacez les joints endommagés 4) Réparez ou remplacez

Si les problèmes persistent contacter le service après-vente.



AVERTISSEMENT !

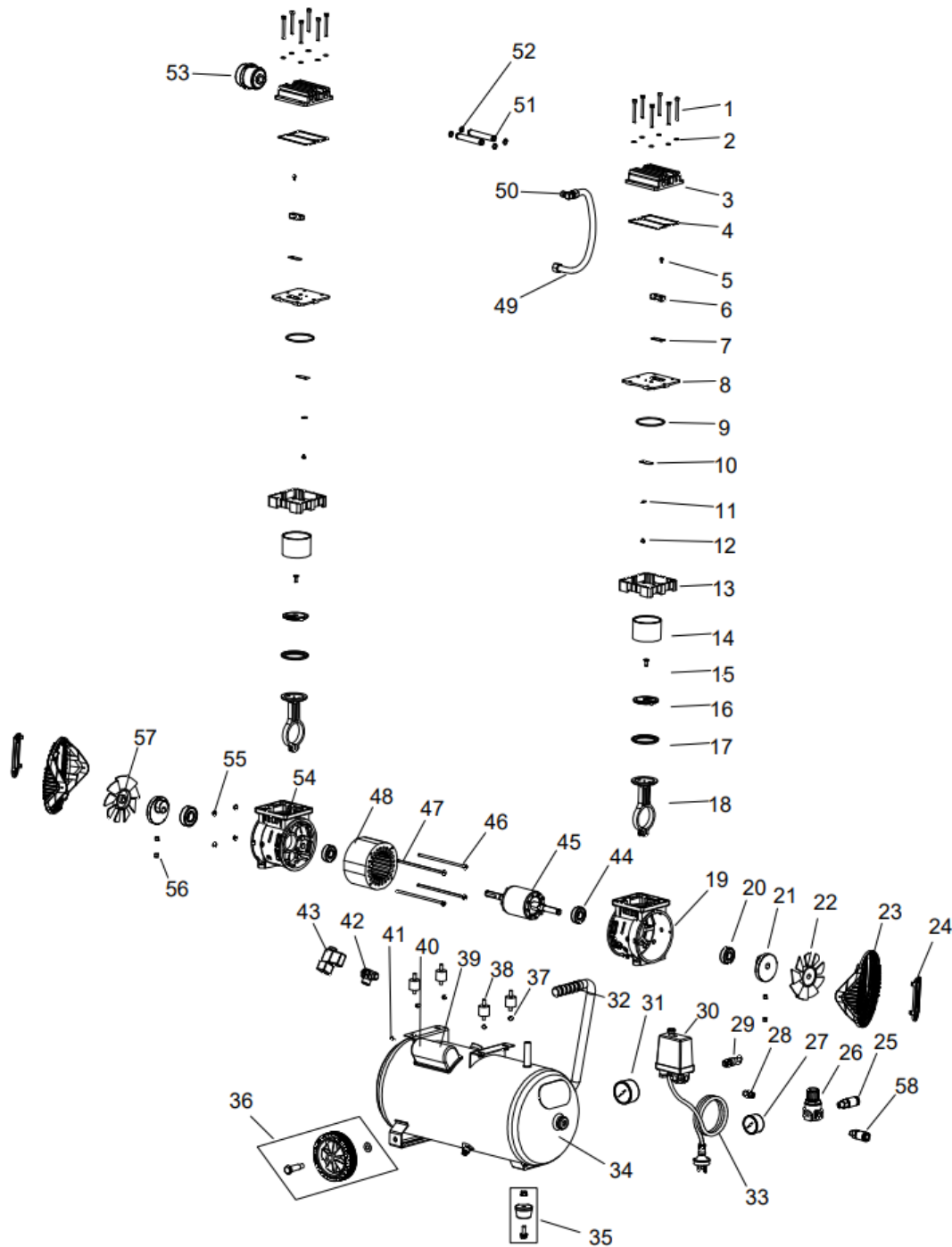
Utiliser UNIQUEMENT des pièces de rechanges préconisées par le fabricant.



AVERTISSEMENT ! Le compresseur doit être uniquement réparé par une personne qualifiée, par un professionnel et uniquement avec des pièces de rechange d'origine.

10. Vue Éclatée – Liste des pièces

Réf. 51410



No.	Désignation	Quantité
1	Vis de culasse	12
2	Rondelle plate	12
3	Culasse	2
4	Joint de culasse	2
5	Vis M4X8	2
6	Butée	2
7	Clapet d'échappement	2
8	Plaque à clapet	2
9	Joint de cylindre	2
10	Clapet d'admission	2
11	Rondelle	2
12	Vis M4X6	2
13	Support de cylindre	
14	Cylindre	2
15	Vis de plaque de pression	2
16	Coupelle de piston	2
17	Joint de piston	2
18	Bielle	2
19	Carter	1
20	Roulement de vilebrequin	2
21	Vilebrequin	2
22	Ventilateur A	1
23	Capot de ventilateur	2
24	Logo	2
25	Raccord rapide	1
26	Régulateur	1
27	Manomètre métallique Y40	1
28	Connecteur double	1
29	Soupape de sécurité	1

No.	Désignation	Quantité
30	Pressostat	1
31	Manomètre métallique Y50	1
32	Manchon de poignée	1
33	Câble d'alimentation	1
34	Cuve 50L	1
35	Pied en caoutchouc	1
36	Ensemble roue	1
37	Ecrou M6	4
38	Silent Bloc	4
39	Condensateur	1
40	Boîtier de condensateur	1
41	Vis de pression M5	2
42	Clapet anti-retour	1
43	Electrovanne	1
44	Roulement 6203	2
45	Ensemble rotor	1
46	Vis longue moteur	2
47	Vis courte moteur	2
48	Ensemble ventilateur	1
49	Tube haute pression	1
50	Coude	1
51	Bague de raccordement de culasse	2
52	Bague d'étanchéité de tuyau de raccordement	4
53	Filtre à air	2
54	Carter	1
55	Ecrou à bride hexagonal	4
56	Vis de pression creuse M8	4
57	Ventilateur B	1

11. Garantie et Conformité du produit

La garantie ne peut être accordée à la suite de :

Une utilisation anormale, une manœuvre erronée, une modification non autorisée, un défaut de transport, de manutention ou d'entretien, l'utilisation de pièces ou d'accessoires non d'origine, des interventions effectuées par du personnel non agréé, l'absence de protection ou dispositif sécurisant l'opérateur, le non-respect des consignes précitées exclut votre machine de notre garantie, les marchandises voyagent sous la responsabilité de l'acheteur à qui il appartient d'exercer tout recours à l'encontre du transporteur dans les formes et délais légaux. Se reporter à nos Conditions Générales de Ventes pour toute demande de garantie.

Protection de l'environnement :



Votre appareil contient de nombreux matériaux recyclables.

Nous vous rappelons que les appareils usagés ne doivent pas être mélangés avec d'autres déchets. Les produits électriques ne doivent pas être mis au rebut avec les déchets ménagers. Merci de les recycler dans les points de collecte prévus à cet effet. Adressez-vous auprès des autorités locales ou de votre revendeur pour obtenir des conseils sur le recyclage.

1. Safety instructions



WARNING!

When using power tools, always follow BASE's safety instructions to reduce the risk of fire, electric shock and personal injury, including the following.

Read all of these instructions before using this product and save this information.

1.1. General instructions

- ❖ **Use in a secure environment.**
It there must be no risk of explosions or corrosive products in the nearby environment during use.
- ❖ **Take into account the working area environment .**
Do not expose the tool to rain. Do not use the tool in places that are wet or with a risk of water spray. Keep the work area well lit. Do not use tools in the presence of flammable liquids or gases.
- ❖ **Keep a clean and orderly work area .**
The working area must be visible from the working position. Messy areas and workbenches are conducive to accidents
- ❖ **Protection against electric shock .**
Avoid personal contact with grounded or grounded surfaces (e.g. Pipes, radiators, cookers, refrigerators).
- ❖ **Keep other persons away.**
Do not allow persons, especially children, who are not involved in the work in progress, touch the tool or extension piece, and keep them away from the work area, be especially careful with children and animals.
- ❖ **Store unused tools .**
Unused tools should be stored in a dry or locked area out of the reach of children.
- ❖ **Do not force the tool.**
A tool gives better results in a safer way at the rpm, at the power for which it was designed.
- ❖ **Use the appropriate tool .**
Do not force a small tool or accessory to do the work of one of the largest cut. Do not use the tool for any purpose for which it is not designed.
- ❖ **Wear suitable protective clothing and equipment .**
Never wear loose clothing or jewellery, as they can be caught by moving parts. Protective gloves are recommended. Hold long hair. Non-slip shoes are recommended for outdoor work.
- ❖ **Use protective equipment .**
Use safety glasses, a normal or dust mask if the work operations generate dust, protective gloves (if there are no moving or rotating parts).
- ❖ **Do not lean too much .**
Maintain good support and balance at all times.
- ❖ **Treat the tools with care.**
Keep tools clean to maximise work and safety. Follow the instructions for lubricating and changing the accessories. Inspect their condition periodically, if necessary, have their repair carried out at an authorised service station.
- ❖ **Stay alerted.**
Focus on work. Use judgement. Do not use the tool when you are tired.
- ❖ **Cheque for damaged parts.**
Before using the tool, carefully examine the condition of the parts to ensure that they function correctly and that they perform their task. Cheque the alignment and freedom of operation of the moving parts, the condition and fitting of the parts and any other conditions which may adversely affect the operation. Any part that is in poor condition must be repaired or replaced by an authorised service station unless otherwise indicated in this instruction manual.
- ❖ **Do not use the cable/cord in bad conditions.**
Never judder the cable/cord to disconnect it from the current socket form. Keep the cable/cord away from heat, lubricant, and sharp edges. Inspect the extenders on a regular basis and replace them if they are damaged
- ❖ **Maintain the tools with care.**
Keep cutting tools sharp and clean for better and safer performance. Follow the instructions for greasing and replacing the accessories. Inspect the cables/cords of the tools on a regular basis and have them repaired, if damaged, by an authorised service representative
- ❖ **Do not modify the machine.**
No changes and/or reversions should be made. Use of accessories or attachments other than those recommended in this instruction manual may result in personal injury.
- ❖ **Entrust the repair of the tool to a specialist.**
This electrical device complies with the safety regulations. Repairing electrical equipment by

- unqualified persons presents a risk of injury to the user.
- ❖ **Keep the handles dry, clean and free of any lubricant or grease.**
 - ❖ **Disconnect the tools.**
Disconnect the tools from the power supply when not in use, before servicing and when replacing the accessories.
 - ❖ **Remove the adjustment wrenches .**
Take the habit of checking whether the keys and other adjustment components are removed from the tool before starting it.
 - ❖ **Avoid unexpected starting.**
Ensure that the light switch is in the "off" position when connecting.
 - ❖ **Use external connection cables .**
When the tool is used outdoors, use only extenders intended for outdoor use and bearing the corresponding marking.
 - ❖ **Remain vigilant.**
Look at what you are doing, use common sense, and do not use the tool when you are tired.
 - ❖ **Cheque for damaged parts.**

1.2. Safety instructions for working with compressed air

- ❖ The compressor must be used in suitable rooms (well ventilated, with an ambient temperature between +5°C and +40°C) and completely free of dust, acids, vapours, explosive or flammable gases.
- ❖ Insert the form of the electric cable into an appropriate socket in terms of form, voltage and frequency, in accordance with current standards.
- ❖ The use of different length extensions and sections, adapters and multiple outlets is strongly discouraged. Use extension cords of a maximum length of 5 metres with a cable size not less than 1,5 mm².
- ❖ Only use the pressure switch light switch to switch off the voltage to the compressor.
- ❖ Only use the handle to move the compressor.
- ❖ When running, the compressor must be placed on a stable support in a horizontal position to ensure proper lubrication.
- ❖ Never direct the air jet towards people, animals or yourself.
- ❖ Do not use the air gun to clean your clothing. Risk of injury.
- ❖ Always wear eye protection against the risk of flying foreign objects raised by the jet.
- ❖ Always hold the pipe connection firmly when removing air tools.
- ❖ Do not exceed the manufacturer's maximum pressure level for compressed air tools and accessories. All hoses and fittings used "in situ"

Before using the tool for other purposes, it should be carefully reviewed to determine that it will function properly and perform its intended function. Check the alignment or locking of the moving parts, as well as the absence of any broken parts or any mounting conditions and other conditions, which may affect the operation of the tool. A protector or other damaged part must be properly repaired or replaced by an authorised service centre unless otherwise specified in this instruction manual. Have faulty switches replaced by an authorised service centre. Do not use the tool if the light switch does not allow the switch from on to off.

- ❖ **Warning**
The use of any accessory or attachment other than that recommended in this instruction manual may present a risk of personal injury.
- ❖ **Have the tool repaired by a qualified person**
This electrical tool meets the corresponding safety regulations. Repairs should only be carried out by qualified persons using original spare parts. Otherwise, this may expose the user to a significant danger.









must be adapted to the maximum permissible pressure of the mobile compressor.

- ❖ Do not touch the compressor pump and cables as this may cause burns.
- ❖ Do not direct the spray of liquids sprayed by tools connected to the compressor itself towards the compressor.
- ❖ Do not use the device, wet feet and/or hands.
- ❖ Do not pull the power cable to disconnect the form from the electrical socket or to move the compressor.
- ❖ Do not leave the device exposed to atmospheric agents.
- ❖ Do not transport the compressor when the compressor reservoir is pressurised.
- ❖ Do not subject the tank to welding or mechanical machining. If any defects or corrosion are found, replace it.
- ❖ Do not allow inexperienced persons to use the compressor. Ensure that children and animals are parked away from the machine's work area.
- ❖ Do not place flammable or nylon and cloth objects near and/or on the compressor.
- ❖ Do not clean the machine with flammable liquids or solvents. Use only a damp cloth, first making sure that the form is disconnected from the electrical socket.
- ❖ The use of the compressor is strictly limited to air compression. Do not use the appliance with other types of gases.

- ❖ The compressed air produced by this apparatus cannot be used in pharmaceutical, food or hospital fields unless it is subsequently subjected to special treatments; it cannot also be used to fill cylinders used in scuba diving.
- ❖ The compressor pump and cables reach high operating temperatures. Contact causes burns.
- ❖ Do not use varnish or detergent with an ignition point below 75°C. Risk of explosion!
- ❖ Follow the manufacturer's safety instructions for the substances used.
- ❖ Do not smoke in the work area.
- ❖ Always observe a safety distance of at least 3 metres between the compressor and the working area. Any pigmentations that may appear on the plastic protection of the compressor during painting operations indicate a distance too small.
- ❖ Keep the compressor in good condition, cheque it regularly, if necessary carry out maintenance and repair immediately.
- ❖ Do not use the compressor if there are any defects in the tank.
- ❖ Cheque the pressure reservoir before each use for rust and damage. do not operate the compressor with a rusty or damaged pressure reservoir. In case of damage, contact the after-sales service.
- ❖ To reduce the risk of fire or explosion, never spray flammable liquids in a narrow area. It is normal for the engine and pressure switch to

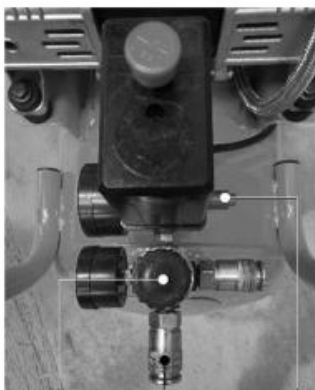
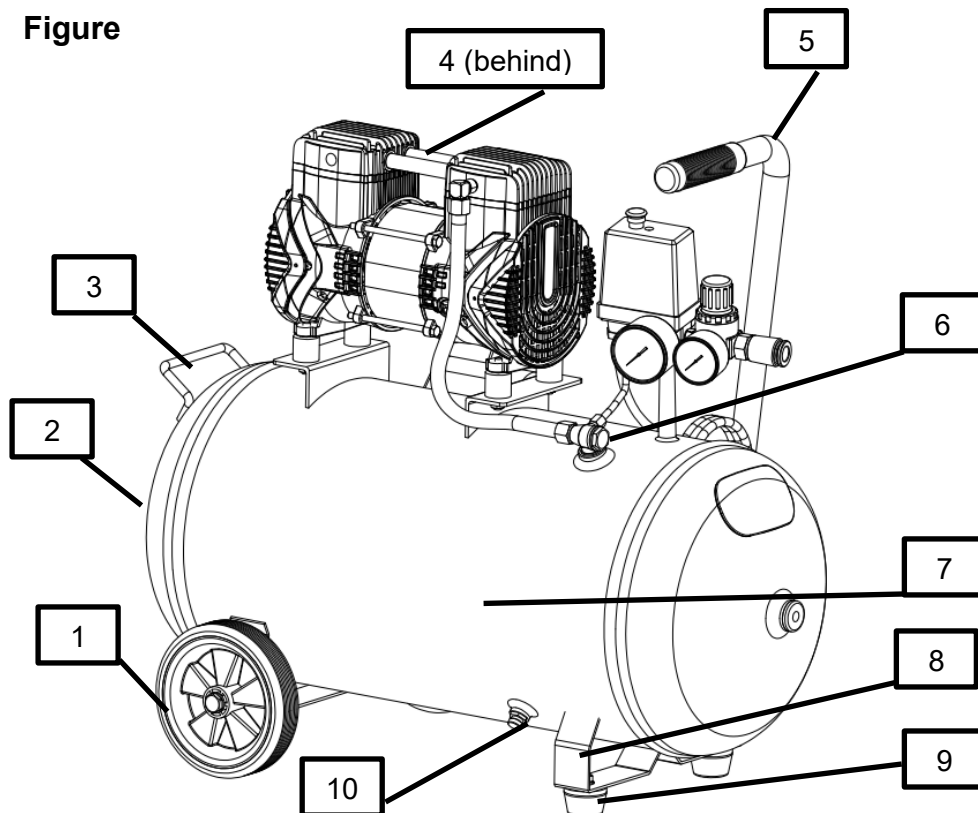
- spark during operation. When sparks come into contact with gasoline vapours or other solvents, they can ignite and cause fires or explosions. Always operate the compressor in a well-ventilated area. Do not smoke while spraying. Do not spray where sparks or flames are present. Keep the compressor as far away from the spray area as possible.
- ❖ Never breathe directly the compressed air produced by a compressor.
- ❖ Do not weld the compressor air bowl.
- ❖ Always disconnect, relieve pressure and drain bowl when compressor is not in use.
- ❖ Be sure to read the warnings and information on the signing reference plate. When spraying paints or toxic substances, follow all safety instructions. To avoid vacuuming vapourised materials, wear a respiratory protection mask and make sure that it protects you sufficiently.
- ❖ Do not use in an explosive atmosphere.
- ❖ In all areas accessible to personnel, the concentration of treated gases that can displace breathing air must be maintained within acceptable limits. Refer to en 12021 for acceptable levels of contaminants in breathing air.
- ❖ For professional use only.

1.3. Warning symbols

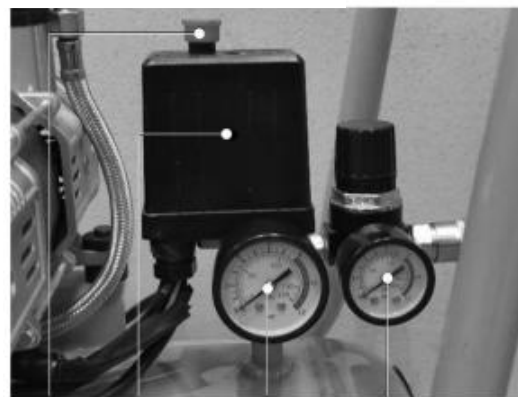
							
<i>Caution! Danger</i>	<i>Wear protective backlite</i>	<i>Read the operating instructions</i>	<i>Use noise protection</i>	<i>Electrical hazard</i>	<i>Do not open the valve until you have connected the air hose</i>	<i>High temperature hazard</i>	<i>The compression unit may start without warning</i>

2. Presentation

2.1. Figure



11 12 13



14 15 16 17

1	Wheel
2	Tank outlet for network connection
3	Capacitor
4	Air filtered
5	Carrying handle
6	Non-return valve
7	Compressed air tank
8	Tank base/support

9	Feet
10	Tank drain screw
11	Pressure regulator
12	Transformer + reactance kit diodes-igbt-resistance kit release with pipe quick connection
13	Safety valve (overpressure)
14	Light switch on/off
15	Pressure switch
16	Pressure gauge (tank pressure)
17	Pressure gauge (outlet pressure)

2.2. Technical specifications

	Part no. 51410
Voltage / frequency	230V 1~ / 50 Hz
Rated power	1.5 kw 2hp
Compressor rotation speed	2850 min-1
Max. Working pressure	8 bar
Ip protection class	Ip20
Maximum compression ratio	8
Electrical class	I (grounding required)
Class engine	S3 at 25%
Output connection	1/4"
Operating temperatures	0°C / +35°C
Maximum air flow	236l/min.
Tank capacity	50 l
Diametre of the bowl	300 mm
Thickness of the cuvette wall	2 mm
Dimensions	690 x 380 x 625
Weight	30 kg
Noise measured at 7m	63 db(a)
Sound pressure level lpa	Lpa = 66.6 db(a) ± k = 3 db(a) [en iso 3744]
Sound power level lwa (measured)	Measured lwa = 86.76 db(a) ± k = 3 db(a) [en iso 3744]
Lwa sound power level (warranty)	Guaranteed lwa = 88 db(a) ± k = 3 db(a) [en iso 3744]
Corrosion indication	0.5 mm



when the level of sound intensity experienced by the operator exceeds the regulatory threshold, hearing protection is required.

Acoustic test code: en iso 2151:2008.

The measured values may differ from those specified in the instructions for use. This can be caused by the following causes, which must be considered before and throughout the use of the device:

- If the instrument is used correctly and in good working order
- If the materials are processed correctly
- If the handles are securely attached to the body of the machine

2.3. Tank marking

	Ref. 51410
Manufacturer	OTS
Marking	CE
Organisation notified	0035
Volume	50l
Model	OD300
Ps	8bar
Ph	12bar
Temperature	-10°C+100°C
Corrosion	0.5mm
Standard	En 286-1:1998+a2:2005
Ped directive	2014/29/eu
Year	See declaration of conformity
S/n (serial number)	See declaration of conformity
Thickness of the cuvette wall	2 mm
Manufacturer's address	Shangha industrial tone, shitang town wenling shejiang, china

2.4. Safety valve

Description:

This product is an open safety valve with rubber seal, protecting the air compressor tank from damage caused by high pressure. The adjustment is made using an adjustment nut according to the customer's needs, then the locking is carried out with a lock nut. Mainly used for a flow coefficient of 0.45.

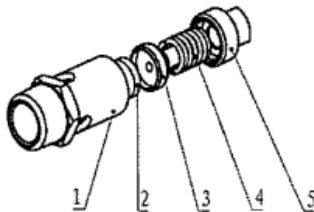
Principle:

It is a safety valve at spring. Its operating principle is based on the balance between the air pressure under the valve disc and the force of the spring above the valve disc. When the pressure in the compressor tank is less than the valve setting pressure ($p < p_s$), the disc closes and the air in the tank does not escape. When the pressure in the tank is greater than the rating pressure ($p > p_s$), the safety valve opens and the air in the tank is vented, thus protecting the compressor.

Maintenance:

The valve must not be subjected to shocks that can deform it. If not used for more than a month, it must be corrosion protected and sealed or dried. It is essential that the user cheques the valve for correct operation, which must be chequed at least once a year by qualified personnel. Precautions must be taken when carrying out these cheques, including wearing eye and hearing protection and maintaining a sufficient distance from the valve. The manufacturer guarantees that the valves operate correctly for a maximum storage time of six months at room temperature. To ensure that the safety transformer + reactance kit diodes-igbt-resistance kit functions correctly, periodically unscrew the safety valve, then pull on the ring until the compressed air escapes. Finally release and screw the valve back on.

Structure:



1	Valve body
2	Rubber sealing washer
3	Valve stem
4	Spiral
5	Adjustment nut

Marking:

	Part no. 51410		
Pressure test	Pt:24bar	Year of manufacture	See declaration of conformity
Manufacturer	Chaochao	Flow channell	F.a 12.56mm ²
Type	Ax2	Temperature	-20~120°c
Diametre	R1/4	Standard	En iso 4126-1:2013+a2:2019
Max. Working pressure	8 bar	Entry cut	Dn8
Gas flow coefficient	G-0.45	Minimum opening height	Lift: 0.4mm
Certification	CE 0035 UKCA	Valve body materials	Hpb59-1
Fluid group	Gr.2		

3. Instructions before use

3.1. Accessories

Below is the list of accessories that must be present in the package:

- Compressor
- Wheels
- Foot
- Set of fixing nuts and washers
- Air filtered
- Manual

3.2. Wheel and caster assembly

Feet:

- Insert the foot mounting screw into the holes in the compressed air tank brackets
- Insert the washers and nuts onto the mounting bolts
- Tighten the nuts

Fixed wheels:

- Align the holes in the wheel and the rear support base. Fit the screw and washers and tighten the nut.

3.3. Instal the air filters

Air filters (4) must be fitted. Failure to do so may result in irreparable damage. For each filtered, proceed as follows:

- Remove the transport cork
- Carefully screw the air filtered (before starting the compressor) into the threaded hole on the side of the compression head, clockwise. The air filtered should be hand tightened only. Do not use tools to tighten the air filtered.

Note: do not over-force the filtered as this may damage the air filtered or the cylinder head.

3.4. Installation environment

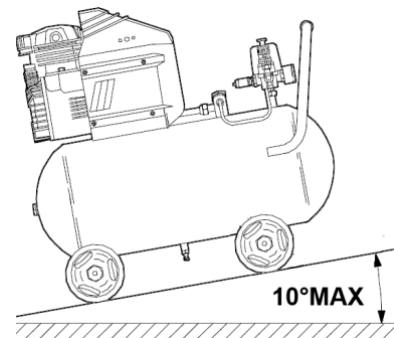
During compressor installation, accessible conductive metal elements located nearby (e.g. metal pipes, fences, ladders, handrails) must be connected to the protective (PE) circuit and properly grounded to avoid any risk of electric shock.

Avoid air hoses and extension cords that are too long. If possible, the compressor must be installed near equipment that will consume compressed air.

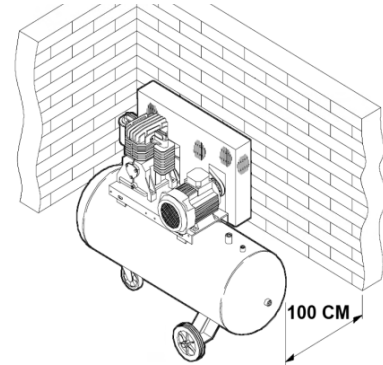
Instal the compressor in a clean, dry and well-ventilated area. Never instal it in damp places or in a place where there is a risk of water spray.

Instal the compressor in a place where dust, chaemicals, vapours, explosives, or flammable gases are not present.

Position the compressor on a flat surface or with a maximum permissible inclination of **10°**. Cheque that the compressor does not move during operation - if it does, lock the wheels with two chocks.



To ensure good ventilation and efficient cooling, the compressor must be placed at least **100 cm** from any wall.



4. Commissioning and operation

Cheque that the device is not damaged, if damage is found, do not use the compressor.



Warning!

Do not use the compressor if it has been damaged. Risk of explosion!

Avoid pipes with too much long air. Do not connect to an electrical extension.

Before commissioning, ensure that the mains voltage and operating voltage are the same, referring to the machine identification plate. The compressor is equipped with a power cable with 2-pole socket + earth. This can be connected to a 230v ~ 50 hz fuse protected socket or 16 a circuit breaker. The operating voltage must not exceed the rated voltage. Keep the operating voltage within 5% of the rated voltage.

Ensure that the air drawn in is dry and free of dust. The room must be free of dust, acids, vapours, explosive or flammable gases.

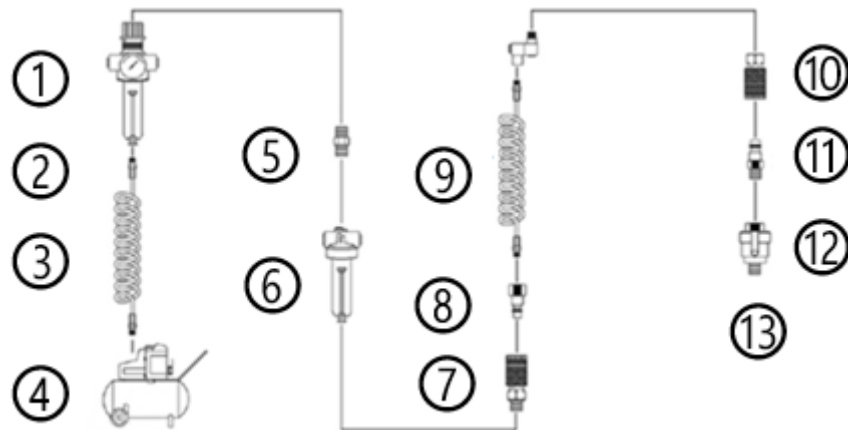
Ensure that the air drawn in is dry and free of dust. The room must be free of dust, acids, vapours, explosive or flammable gases.

Do not instal the compressor in a wet or humid place. The compressor must be used in dry areas. The compressor should only be used in suitable places (good ventilation, ambient temperature +5° up to +40° c).



Warning!

All hoses and fittings used "in situ" must be adapted to the maximum permissible pressure of the mobile compressor

Recommendations:

1	Filtered / regulator	8	Connection
2	Drain transformer + reactance kit diodes-igbt-resistance kit	9	Swivell connector
3	Air pipe	10	Coupler
4	Compressor	11	Connection
5	Connector	12	Mini oiler
6	In-line lubricator or oiler	13	Pneumatic tool
7	Coupler		

- It is strongly recommended to instal a filtered/moisture separator, a pressure regulator and an oiler between the tool and the air compressor.
- Instal a water separator (filtered) before the lubrication system.
- Instal a bleeding system to treat fluids.

In the case of pressures above 7 bar, use pressure pipes with safety cable (e.g. Wire cable).

5. Operation



warning! Do not operate the compressor until you have read the instructions, as this may damage the unit and cause serious injury. Do not remove the housings as they protect against spatter

5.1. Maintenance

Action	Every day	1st month or 20 hours	Every 3 month or 50 hours	Every 6 months or 500 hours	Every year or 1000 hours
Clean the engine and cheque the tightness of the screw and nuts	•				
Inspect safety valves and cheque valves	•				
Cheque the condition of the pipes; connections and possible air leaks	•				
Cheque the condition of the compressed air tank	•				
Empty the tank	•				
Air filtered inspection	•				
Clean the air filtered			• (1)		
Replace the air filtered filter element				•	
Cheque and replace safety valves and cheque valves					• (2)

1. Perform maintenance work more frequently when the compressor is used in very dusty rooms.
2. These equipment must be maintained by technical assistance personnel unless you have the appropriate tools and mechanical skills.

After assembly and installation of parts and accessories, the compressor is ready to run. The starting procedure must be carried out immediately after the compressor has been installed and in the following order:

1. Pull the on/off light switch (14) upwards to start the compressor engine:
 - The compressor engine will run until the air tank is completely filled. When the tank reaches the maximum pressure set on the pressure switch (15), the engine switches off automatically.
 - As soon as the engine stops, the compressed air accumulated in the pipe between the compressor pump and the non-return valve is released. This is the necessary condition to avoid difficulties starting the engine. This will prevent damage to the engine and extend its useful life.
2. Press the on/off light switch to stop the engine and prevent it from starting automatically.
3. Loosen the tank drain screw (10) to drain the condensed water that has accumulated inside the tank.
4. Once all condensed water has been removed, tighten the tank drain screw.
5. Connect guns or compressed air tools to pipe (12) quick connection outlet valves or connect them to fixed compressed air distribution networks.
6. Pull the on/off light switch upwards so that the compressor is ready to start:
 - When the compressor is started, if the pressure in the air receiver is lower than the minimum pressure set on the pressure switch, the engine starts immediately.
7. Check for air leaks in the pipes or fittings. If you do not have tools or equipment attached to the compressor always starts, this means that there are leaks.

5.2. Pressure switch and light switch on/off

Compressor operation is fully automatic and controlled by the pressure switch (15). The compressor starts when the minimum pressure value (6bar) is reached and stops when the maximum pressure value is reached, provided that the on/off light switch is pulled upwards.

Minimum and maximum pressures are factory set, do not change them.

The on/off light switch attached to the pressure switch stops the compressor when the user wishes or in case of an emergency.



warning! Do not change the setting of the pressure switch as this may damage the compressor.

5.3. Pressure adjustment on outlet valves

The outlet pressure can be regulated via the pressure regulator. Turn the pressure regulator (11) clockwise towards "+" to increase the pressure or counterclockwise towards "-" to decrease the pressure.



The outlet pressure cannot be higher than the tank pressure.

After each use, unscrew the tank drain screw to bleed the pressure regulator.

6. Maintenance and maintenance



Caution!

Before any cleaning or maintenance work.
Remove the socket from the network for each adjustment and maintenance job!
Wait until the appliance has cooled down completely. Risk of burns!
Pressurise the device. Risk of injury!

6.1. Drain the tank

In order to preserve the tank, the condensate must be drained. After each service, place a tank under the drain valve under the tank and open it. First, release the pressure from the bowl. The drain valve is unscrewed by turning it anti-clockwise. Allow the condensation water to drain, then close the drain screw (clockwise).

Before use, cheque the integrity of the tank. The tank should not be subject to rust or damage. In case of deterioration, contact the after-sales service (after-sales service).

- Loosen the tank drain screw (10)
- Wait until all accumulated condensed water has drained
- Tighten the tank drain screw



Warning!

Do not operate the compressor if the bowl is damaged or rusted.

6.2. Safety valve

The safety valve (13) is set to trip according to the permissible pressure of the compressed air tank. If, for any reason, the permissible pressure of the tank is reached and the engine does not stop, the safety valve is opened. It is not allowed to adjust the safety valve or remove the plastic seal.



warning! It is forbidden to unadjust the safety valve or remove its blocks. **Risk of explosion!**

6.3. Air filtered cleaning

Air filtered (4) is a protective component in the compressor air inlet. It prevents the suction of dust, dirt and components that compromise the compressor's proper operation. It should be cleaned regularly. A blocked air filtered significantly reduces the production of compressed air in the compressor.

- Unscrew and remove the lid from the filtered.
- Remove the filter element and blow out with compressed air until it is completely clean.
- Insert the filter element and assemble the remaining components in the reverse order of disassembly.



warning! The use of the air filtered does not guarantee the quality of the air supplied by the compressor. This air is unfit for human consumption.

Do not remove the housings as they protect against spatter.

6.4. General maintenance of the compressor



Warning! Before cleaning, remove pipe(s) and pneumatic tool(s). Unplug the power cord.

Replace worn or damaged parts immediately so that the compressor is always operational and in good working order.

Cleaning:

The compressor must be thoroughly cleaned after each use.

Do not use aggressive cleaning agents. These products can damage plastics and metals and compromise safety when using your compressor.

Maintenance work:

Maintenance work must only be carried out as described in this instruction manual, all other work must be carried out by a qualified person or a professional.

Keep all screw and nuts tight so that the compressor is in good working order.

If you remove components or safety devices for maintenance work, they must be replaced immediately and correctly.

- **Creep:** The tank is designed to operate at a maximum service temperature of 100°C. At this temperature, the theoretical operating hours are estimated at 100,000 hours, provided that the normal operating and maintenance conditions defined in this manual are met.

- **Fatigue:** The tank is designed to withstand a theoretical number of pressure cycles of 100,000 cycles, corresponding to a maximum pressure of Pmax: 8 bar. Exceeding these conditions may result in a significant reduction in the equipment's lifespan.

• **Corrosion:** The tank has a theoretical corrosion tolerance of 0.5 mm. The user must take care to limit internal and external corrosion, by regularly draining condensate, respecting environmental conditions, and carrying out the recommended periodic inspections.

Any use outside the specified limits (pressure, temperature, number of cycles, corrosive environment) can compromise safety and void the theoretical lifespan of the equipment.

Use only approved tools or accessories for this compressor or technically identical parts. Failure to do so may result in injury or damage to the compressor. If in doubt or if you do not have the necessary knowledge and means, you should contact the service department.



Warning! The compressor must never come into contact with water. This appliance is designed for dry operation. Failure to follow this warning may result in fatal shock.



Warning! It is strictly forbidden to weld on pressurised parts of the container.

7. Storage

Before storage: after each use, clean all compressor components. Wipe the compressor with a clean, damp cloth or blow it out with low-pressure compressed air. Careful handling protects the compressor and extends the service life.

Keep the compressor and its air vents clean. Clean the air vents regularly or whenever they are clogged.

Storage: to prevent accidental starting, disconnect the power cord, empty the compressed air tank and remove all compressed air tools connected to the compressor.

Always that the appliance is not being used, store it in a dry, clean room, free from corrosive vapours and out of the reach of children.

8. Transportation

Before transporting the compressor, switch it off, disconnect the supply form.

To roll the compressor, use the transport handle.

To lift the compressor, use the carrying handle and the handle located at the rear of the compressor on the vessel. Pay attention to the weight of the device.

Secure the air compressor against slipping and objects that could fall or slide on or against the compressor.

9. Problems – solutions

Problems	Probable causes	Solutions
The engine does not start or runs too slowly	<ol style="list-style-type: none"> 1) No supply voltage 2) The supply voltage is too low 3) The temperature is too low 4) The pressure switch has failed 5) The engine has failed 	<ol style="list-style-type: none"> 1) Check the form, the socket, and the circuit breaker for the electrical system 2) Avoid the use of extension cords that are too long 3) Do not operate the compressor when the outside temperature is below +5°C. 4) Repair or replace 5) Repair or replace
The compressor runs but does not have sufficient pressure or there is a low compressed air discharge capacity	<ol style="list-style-type: none"> 1) The air filtered is blocked 1) Leakage in the safety valve or Check valve 2) Leak in the compressed air pipe 3) The seals are damaged 4) The screw draining the tank for condensed water has a leak 5) The segments and the cylinder are damaged 	<ol style="list-style-type: none"> 1) Clean or replace 1) Check and repair valves 2) Check or repair 3) Replace damaged seals + Check the screw seal and replace if necessary 4) Repair or replace
The engine suddenly stops	<ol style="list-style-type: none"> 1) Moving parts are damaged by the lack or low oil level in the pump 2) Moving parts are damaged or blocked 	<ol style="list-style-type: none"> 1) Check the condition of the moving parts and replace them if necessary 2) Repair or replace defective parts
The compressor operates, the pressure is displayed on the pressure gauge, but the compressed air tools do not work	<ol style="list-style-type: none"> 1) There is a leak in the compressed air pipe 2) The pipe quick connection has leaks 3) The pressure set on the pressure regulator is too low 	<ol style="list-style-type: none"> 1) Check the condition of the compressed air pipe and the tools. Replace if necessary 2) Check the pipe quick connection and replace if necessary 3) Increase the pressure by turning the regulator
Abnormal noise or vibration	<ol style="list-style-type: none"> 1) Parts or fittings are loose 2) Presence of foreign bodies inside the engine 3) The seals are damaged 4) Moving parts are damaged 	<ol style="list-style-type: none"> 1) Check or tighten 2) Check and clean 3) Replace damaged seals 4) Repair or replace

If problems persist, contact the after-sales service.



Warning!

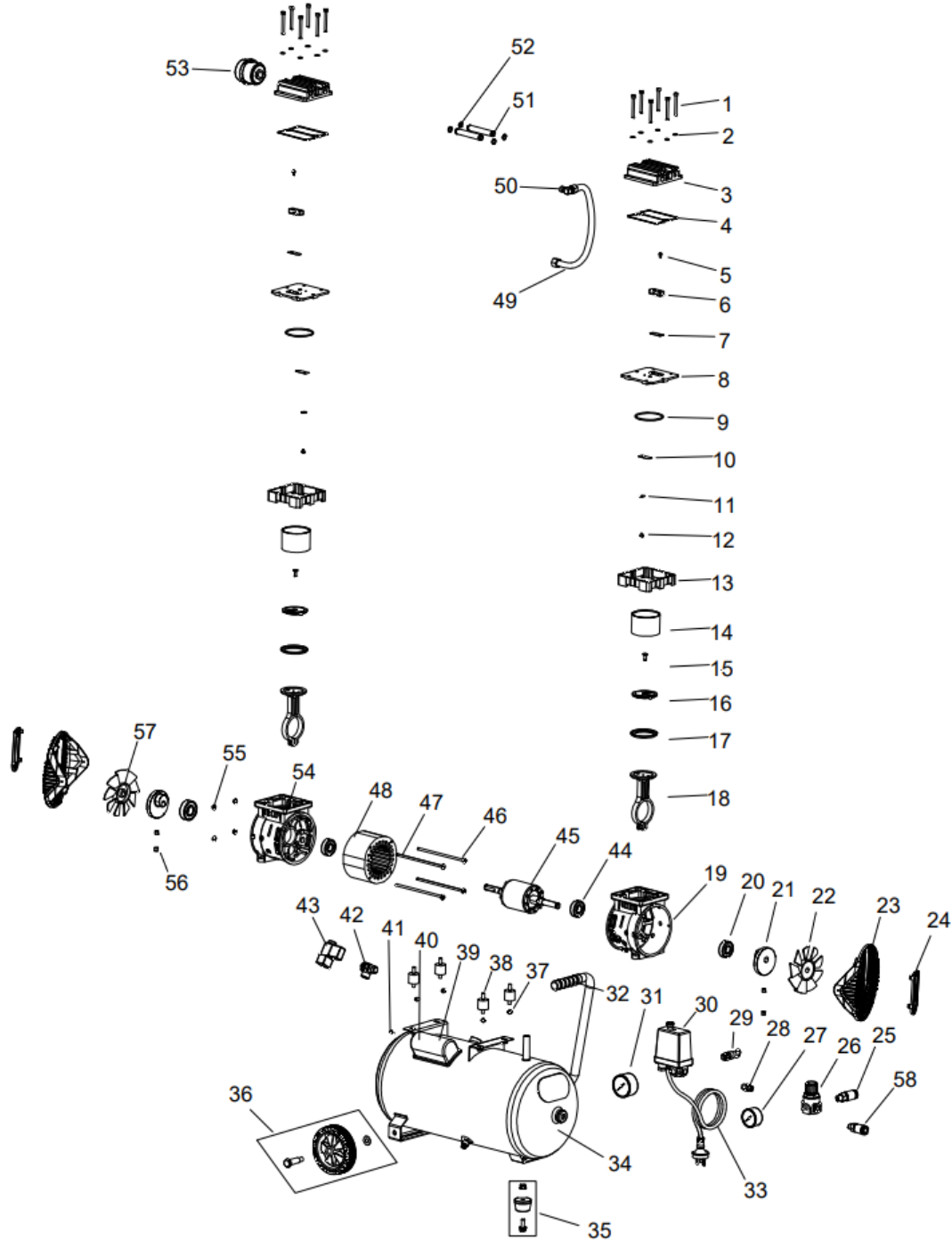
Use only replacement parts recommended by the manufacturer.



Warning! The compressor must only be repaired by a qualified person, by a professional and only with original spare parts

10. Exploded view – parts list

Part no. 51410



No.	Designation	Quantity
1	Cylinder headscrew	12
2	Washer plate	12
3	Cylinder head	2
4	Cylinder head seal	2
5	Screw m4x8	2
6	Stop	2
7	Exhaust valve	2
8	Plate with flap	2
9	Seal of cylinder	2
10	Inlet valve	2
11	Washer	2
12	M4x6 screw	2
13	Support of cylinder	
14	Cylinder	2
15	Pressure plate screw	2
16	Piston cup	2
17	Piston seal	2
18	Connecting rod	2
19	Housing	1
20	Crankshaft bearing	2
21	Crankshaft	2
22	Fan a	1
23	Side part of fan	2
24	Logo	2
25	Fast connection	1
26	Regulator	1
27	Y40 metal pressure gauge	1
28	Dual connector	1
29	Safety valve	1

No.	Designation	Quantity
30	Pressure switch	1
31	Y50 metal pressure gauge	1
32	Handle sleeve	1
33	Power cable	1
34	Tank 50l	1
35	Rubber foot	1
36	Wheel assembly	1
37	M6 nut	4
38	Silent bloc	4
39	Capacitor	1
40	Capacitor case	1
41	M5 pressure screw	2
42	Non-return valve	1
43	Solenoid valve	1
44	Bearing 6203	2
45	Rotor assembly	1
46	Screw long engine	2
47	Screw short engine	2
48	Fan assembly	1
49	High pressure tube	1
50	Elbow	1
51	Cylinder head connection ring	2
52	Connection pipe sealing ring	4
53	Air filtered	2
54	Housing	1
55	Nut to hexagonal flange	4
56	M8 hollow pressure screw	4
57	Fan b	1

11. Product warranty and compliance

Warranty cannot be granted as a result of:

Abnormal use, improper handling, unauthorised modification, lack of transport, handling or maintenance, use of non-genuine parts or accessories, work carried out by unauthorised personnel, lack of protection or device securing the operator, failure to comply with the above instructions excludes your machine from our warranty, the goods travel under the responsibility of the purchaser to whom it is responsible to exercise any recourse against the carrier in legal forms and deadlines. Please refer to our terms and conditions of sales for warranty claims.

Environmental protection:



Your device contains many recyclable materials.

We remind you that used appliances must not be mixed with other waste. Electrical products should not be disposed of with household waste. Please recycle them at the designated collection points. Contact your local authorities or dealer for recycling advice.



1. Instrucciones de seguridad



¡ATENCIÓN!

Cuando utilice herramientas eléctricas, siga siempre las precauciones de seguridad de BASE para reducir el riesgo de incendio, descarga eléctrica y lesiones a las personas, incluyendo las siguientes.

Lea todas estas instrucciones antes de usar este producto y guarde esta información.

1.1. Instrucciones generales

- ❖ **Uso en un entorno seguro.**
Riesgo de explosiones o productos corrosivos en el ambiente inmediato durante el uso.
- ❖ **Tener en cuenta el entorno del área de trabajo.**
No exponga la herramienta a la lluvia. No utilice la herramienta en lugares húmedos y húmedos o lugares donde exista riesgo de salpicaduras de agua. Mantenga el área de trabajo bien iluminada. No utilice herramientas en presencia de líquidos o gases inflamables.
- ❖ **Mantenga un área de trabajo limpia y ordenada.**
El área de trabajo debe ser visible desde la posición de trabajo. Las áreas desordenadas y los bancos de trabajo son propensos a accidentes
- ❖ **Protección contra descargas eléctricas.**
Evite el contacto corporal con superficies conectadas a tierra o a tierra (por ejemplo, tuberías, radiadores, estufas, refrigeradores).
- ❖ **Mantenga a otras personas alejadas.**
No permita que las personas, incluidos los niños, no afectados por el trabajo en curso, toquen la herramienta o el extensor, y manténgalos alejados del área de trabajo, estén especialmente vigilantes con los niños y los animales.
- ❖ **Almacene las herramientas no utilizadas .**
Las herramientas no utilizadas deben almacenarse en un lugar seco o cerrado fuera del alcance de los niños.
- ❖ **No fuerce la herramienta.**
Una herramienta da mejores resultados de una manera más segura a la velocidad, a la potencia para la que fue diseñada.
- ❖ **Utilice la herramienta apropiada.**
No fuerce una herramienta pequeña o accesorio para realizar el trabajo de un tamaño mayor. No utilice la herramienta para ningún propósito para el que no esté diseñada.
- ❖ **Use ropa y equipo de protección adecuados.**
Nunca use ropa suelta o joyas, ya que pueden quedar atrapados en partes móviles. Se recomiendan guantes protectores. Contiene cabello largo. El calzado antideslizante se recomienda para el trabajo al aire libre.
- ❖ **Utilice equipo de protección.**
Use gafas de seguridad, máscara normal o antipolvo si las operaciones de trabajo generan polvo, guantes de protección (si no hay partes móviles o giratorias).
- ❖ **No dobles demasiado.**
Mantenga un buen apoyo y equilibrio en todo momento.
- ❖ **Trate las herramientas con cuidado.**
Mantenga las herramientas limpias para optimizar el trabajo y la seguridad. Siga las instrucciones de lubricación y cambio de accesorios. Examine periódicamente su estado, si es necesario, hacer que su reparación se lleve a cabo por una estación de mantenimiento aprobada.
- ❖ **Manténgase alerta.**
Centrarse en el trabajo. Usa buen juicio. No utilice la herramienta cuando esté cansado.
- ❖ **Compruebe las piezas dañadas.**
Antes de usar la herramienta, examine cuidadosamente el estado de las piezas para asegurarse de que funcionan correctamente y que están haciendo su trabajo. Compruebe la alineación y la libertad de funcionamiento de las piezas móviles, el estado y el montaje de las piezas y cualquier otra condición que pueda afectar negativamente el funcionamiento. Cualquier pieza en mal estado será reparada o reemplazada por una estación de servicio autorizada a menos que se especifique lo contrario en este manual de instrucciones.
- ❖ **No utilice el cable/cable en malas condiciones.**
Nunca sacuda el cable/cable para desconectarlo del enchufe de la toma de corriente. Mantenga el cable/cable lejos del calor, lubricante y bordes afilados. Inspeccione los extensores regularmente y reemplácelos si están dañados
- ❖ **Mantenga las herramientas con cuidado.**

- Mantenga las herramientas de corte afiladas y limpias para un rendimiento mejor y más seguro. Siga las instrucciones para engrasar y reemplazar accesorios. Inspeccione los cables/cables de las herramientas regularmente y haga reparar el equipo dañado por un departamento de servicio autorizado
- ❖ **No modifique la máquina.**
No se deben realizar cambios y/o reconversión. El uso de accesorios o accesorios distintos de los recomendados en este manual de instrucciones puede ocasionar lesiones personales.
 - ❖ **Tenga la herramienta reparada por un especialista.**
Este aparato eléctrico cumple con las normas de seguridad prescritas. Las reparaciones de aparatos eléctricos realizadas por personas no calificadas presentan un riesgo de lesiones para el usuario.
 - ❖ **Mantenga las manijas secas, limpias y libres de lubricante y grasa.**
 - ❖ **Desconecte las herramientas.**
Desconecte las herramientas de la energía cuando no estén en uso, antes de realizar el mantenimiento y al reemplazar los accesorios.
 - ❖ **Retire las llaves de ajuste.**
Convierta en un hábito comprobar si las teclas y otros componentes de ajuste se eliminan de la herramienta antes de iniciarla.
 - ❖ **Evita arranques inesperados.**
Asegúrese de que el interruptor esté en la posición "apagado" al conectarlo.
 - ❖ **Utilice cables de conexión externos.**
Cuando la herramienta se utilice en exteriores, utilice solo extensiones marcadas para uso en exteriores.
 - ❖ **Permanezca vigilante.**
Observe lo que está haciendo, use el sentido común y no use la herramienta cuando esté cansado.
 - ❖ **Compruebe las piezas dañadas.**
Antes de usar la herramienta para cualquier otro propósito, debe examinarse cuidadosamente para determinar que funcionará correctamente y realizará la función prevista. Compruebe la alineación o bloqueo de las piezas móviles, así como la ausencia de piezas rotas, condiciones de sujeción y otras condiciones que puedan afectar al funcionamiento de la herramienta. Un protector o cualquier otra pieza dañada debe ser reparado o reemplazado correctamente por un centro de servicio autorizado, a menos que se especifique lo contrario en este manual de instrucciones. Haga que los interruptores defectuosos sean reemplazados por un centro de servicio autorizado. No utilice la herramienta si el interruptor no le permite cambiar de encendido a apagado.
 - ❖ **Anunciost.**
El uso de cualquier accesorio o accesorio distinto al recomendado en este manual de instrucciones puede presentar un riesgo de lesiones a las personas.
 - ❖ **Tener la herramienta reparada por una persona calificada.**
Esta herramienta eléctrica cumple con las normas de seguridad pertinentes. Las reparaciones solo deben ser realizadas por personas calificadas que utilicen piezas de repuesto originales. De lo contrario, esto puede exponer al usuario a un peligro significativo.

1.2. Instrucciones de seguridad para trabajar con aire comprimido

- ❖ El compresor debe utilizarse en habitaciones adecuadas (bien ventiladas, con una temperatura ambiente entre +5°C y +40°C) y completamente libres de polvo, ácidos, vapores, gases explosivos o inflamables.
- ❖ Inserte el enchufe del cable eléctrico en un enchufe adecuado en términos de forma, voltaje y frecuencia, de acuerdo con las normas actuales.
- ❖ Se desaconseja encarecidamente el uso de cables de extensión de diferente longitud y sección transversal, adaptadores y múltiples salidas. Utilice cables de extensión con una longitud máxima de 5 metros y una sección transversal del cable no inferior a 1 Pi 5 mm².
- ❖ Utilice solamente el interruptor de presión para apagar el voltaje al compresor.
- ❖ Utilice solo el mango para mover el compresor.
- ❖ Cuando esté en funcionamiento, el compresor debe colocarse en un soporte estable, en posición horizontal, para garantizar una lubricación adecuada.
- ❖ NUNCA apuntes el chorro de aire a las personas, animales o a ti mismo.
- ❖ NO limpie la ropa del cuerpo con la pistola de aire. Riesgo de lesión.
- ❖ SIEMPRE use gafas protectoras contra el riesgo de volar objetos extraños levantados por el aerosol.
- ❖ Mantenga SIEMPRE firmemente la conexión de la manguera al retirar las herramientas de aire.
- ❖ NO exceda el nivel máximo de presión del fabricante para herramientas y accesorios de aire comprimido. Todas las mangueras y accesorios utilizados "in situ" deben ser adecuados para la presión máxima permitida del compresor portátil.

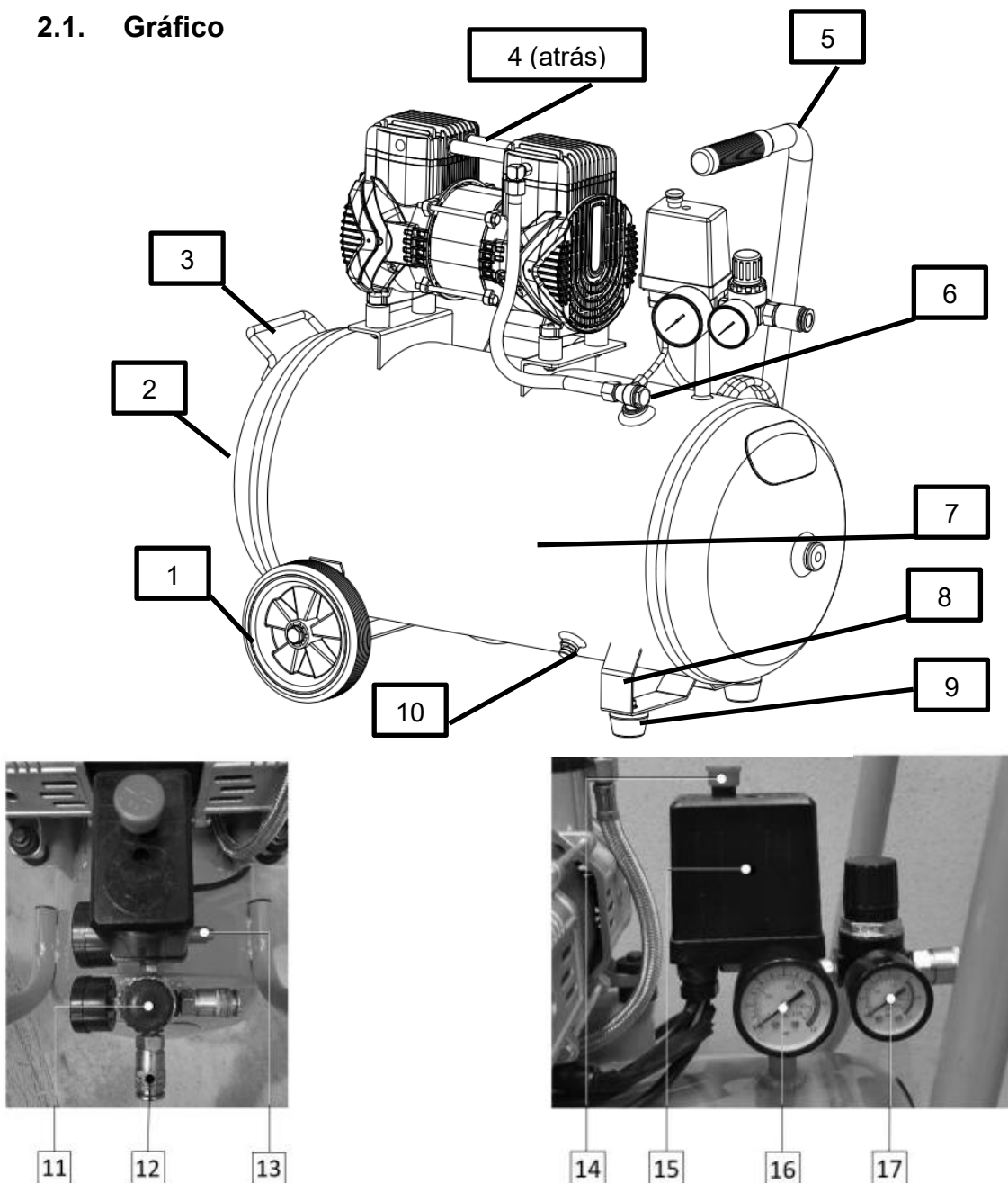
- ❖ NO toque la bomba del compresor y los cables, riesgo de quemaduras.
- ❖ NO dirija la pulverización de líquidos rociados por herramientas conectadas al compresor en sí hacia el compresor.
- ❖ NO utilice el aparato con los pies y/o las manos mojados.
- ❖ NO tire del cable de alimentación para desconectar el enchufe del tomacorriente eléctrico o para mover el compresor.
- ❖ NO deje la unidad expuesta a agentes atmosféricos.
- ❖ NO transporte el compresor cuando el depósito del compresor esté presurizado.
- ❖ NO someta el tanque a soldadura o mecanizado mecánico. Si se encuentran defectos o corrosión, reemplácelo.
- ❖ Prohibir el uso del compresor por personas sin experiencia. Mantenga a los niños y animales alejados del área de trabajo de la máquina.
- ❖ NO coloque objetos inflamables o de nylon y tela cerca y/o sobre el compresor.
- ❖ NO limpie la máquina con líquidos o disolventes inflamables. Use solo un paño húmedo, primero asegúrese de que el enchufe esté desconectado del tomacorriente eléctrico.
- ❖ El uso del compresor está estrictamente limitado a la compresión de aire. NO utilice el aparato con otros tipos de gases.
- ❖ El aire comprimido producido por este dispositivo no se puede utilizar en aplicaciones farmacéuticas, alimentarias u hospitalarias a menos que se someta posteriormente a tratamientos especiales; tampoco se puede utilizar para llenar cilindros utilizados en el buceo.
- ❖ La bomba y los cables del compresor alcanzan altas temperaturas durante el funcionamiento. El contacto causará quemaduras.
- ❖ NO utilice barnices o detergentes con un punto de inflamación inferior a 75°C. ¡Peligro de explosión!
- ❖ Observe las instrucciones de seguridad del fabricante para las sustancias utilizadas.
- ❖ NO fume en el área de trabajo.
- ❖ Mantenga siempre una distancia segura de al menos 3 metros entre el compresor y el área de trabajo. Cualquier pigmentación que pueda aparecer en la cubierta plástica del compresor durante las operaciones de pintura indica que la distancia es demasiado pequeña.
- ❖ Mantenga el compresor en buenas condiciones, compruébelo regularmente, si es necesario, realice inmediatamente el mantenimiento y la reparación.
- ❖ NO utilice el compresor si el tanque está defectuoso.
- ❖ Inspeccione el recipiente a presión antes de cada uso para detectar oxidación y daños. NO opere el compresor con un recipiente a presión oxidado o dañado. En caso de daños, póngase en contacto con el servicio post-venta.
- ❖ Para reducir el riesgo de incendio o explosión, nunca rocíe líquidos inflamables en un área estrecha. Es normal que el motor y el interruptor de presión encendan durante el funcionamiento. Cuando las chispas entran en contacto con humos de gasolina u otros solventes, pueden encenderse y causar incendios o explosiones. Opere siempre el compresor en un área bien ventilada. NO fume mientras pulveriza. NO rocíe donde haya chispas o llamas. Mantenga el compresor lo más lejos posible del área de pulverización.
- ❖ NUNCA respire el aire comprimido producido por un compresor directamente.
- ❖ NO suelde el tanque de aire del compresor.
- ❖ SIEMPRE desconecte, alivie la presión y drene el recipiente cuando el compresor no esté en uso.
- ❖ Asegúrese de leer las advertencias y la información en la placa de identificación. Al rociar pinturas o sustancias tóxicas, siga todas las precauciones de seguridad. Para evitar succionar material vaporizado, usa una máscara respiratoria y asegúrate de que te proteja adecuadamente.
- ❖ NO usar en una atmósfera explosiva.
- ❖ En todas las áreas accesibles al personal, la concentración de gases tratados que pueden desplazar el aire respiratorio debe mantenerse dentro de límites aceptables. Consulte EN 12021 para conocer los niveles aceptables de contaminantes en el aire respiratorio.
- ❖ Uso profesional solamente.

1.3. Símbolos de advertencia

							
¡Atención! Peligro	Use gafas protectoras requeridas	Lea las instrucciones de funcionamiento	Utilice protección contra el ruido	Peligro eléctrico	No abra la válvula hasta que la manguera de aire esté conectada	Peligro de alta temperatura	La unidad de compresión se puede iniciar sin previo aviso

2. Panorama general

2.1. Gráfico



1	Rueda
2	Salida del tanque para la conexión de red
3	Condensador
4	Filtro de aire
5	Manija de transporte
6	Válvula de no retorno
7	Tanque de aire comprimido
8	Soporte BASE/tanque

9	Pies
10	Tornillo de drenaje del tanque
11	Regulador de presión
12	Válvula de salida con acoplamiento de manguera de liberación rápida
13	Válvula de seguridad (sobrepresión)
14	Interruptor de encendido/apagado
15	Interruptor de presión
16	Manómetro (presión del tanque)
17	Manómetro (presión de salida)

2.2. Especificaciones técnicas

	REF. 51410
Voltaje / frecuencia	230V 1~ / 50 Hz
Potencia nominal	Plataformas 1 de 5KW 2HP
Velocidad de rotación del compresor	2850 min-1
Max. Presión de trabajo	8 bar
Clase de protección IP	IP20
Relación de compresión máxima	8
Clase eléctrica	I (se requiere conexión a tierra)
Clase de motor	S3 al 25%
Conexión de salida	1/4"
Temperaturas de funcionamiento	0°C / +35°C.
Flujo de aire máximo	236l/min.
Capacidad del tanque	50 L..
Diámetro del tanque	300 mm
Espesor de la pared del tanque	2 mm
Dimensiones	690 x 380 x 625
Peso	30 kg
Ruido medido a 7 m..	63 dB(A)
Nivel de presión acústica LPA	LPA = 66.6 DB(A) ± K = 3 DB(A) [EN ISO 3744]
Nivel de potencia sonora LWA (medido)	LWA medida = 86,76 dB(A) ± K = 3 dB(A) [EN ISO 3744]
Nivel de potencia acústica LWA (garantizado)	LWA garantizado = 88 dB(A) ± K = 3 dB(A) [EN ISO 3744]
Indicación de corrosión	0,5 mm



Quando el nivel de intensidad acústica experimentado por el operador supera el umbral reglamentario, se requiere protección auditiva.

Código de prueba de ruido: EN ISO 2151:2008.

Los valores medidos pueden diferir de los especificados en las instrucciones de uso. Esto puede ser causado por las siguientes causas, que deben considerarse antes y durante el uso del aparato:

- Si el aparato se utiliza correctamente y en buen estado de funcionamiento
- Si los materiales se procesan correctamente
- Si las manijas están firmemente sujetas al cuerpo de la máquina

2.3. Marcado de tanques

	REF.51410
Fabricante	OTS
Marcado	CE
Organista notificado	0035
Volumen	50L.
Modelo	OD300
Ps	8 bar
Ph	12 bar
Temperatura	-10°C+100°C.
Corrosión	0,5mm
Estándar	EN 286-1:1998+A2:2005
Directiva PED	2014/29/UE
Año	Ver Declaración de Conformidad
S/N (número de serie)	Ver Declaración de Conformidad
Espesor de la pared del tanque	2 mm
Dirección del fabricante	Shangma tono industrial, shitang ciudad wenling shejiang, CHINA

2.4. Válvula de seguridad

Descripción:

Este producto es una válvula de seguridad de apertura con sello de goma, protegiendo el tanque del compresor de aire del daño causado por la alta presión. El ajuste se lleva a cabo utilizando una tuerca de ajuste según las necesidades del cliente, luego el bloqueo se lleva a cabo con una tuerca de bloqueo. Utilizado principalmente para un coeficiente de flujo de 0,45.

Principio:

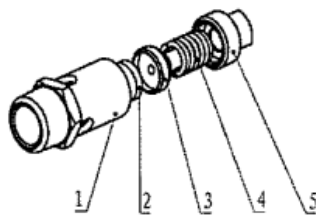
SODISE 85 Route de Pont Gwin 29510 Briec FRANCE

Esta es una válvula de seguridad cargada por resorte. Su principio de funcionamiento se basa en el equilibrio entre la presión de aire debajo del disco de la válvula y la fuerza del resorte sobre el disco de la válvula. Cuando la presión en el tanque del compresor es inferior a la presión establecida por la válvula ($P < P_S$), el disco se cierra y el aire en el tanque no se escapa. Cuando la presión en el tanque es superior a la presión establecida ($P > P_S$), la válvula de seguridad se abre y el aire en el tanque se descarga, protegiendo el compresor.

Mantenimiento:

La válvula no debe ser sometida a choques que puedan deformarla. Si no se utiliza durante más de un mes, debe protegerse contra la corrosión y sellarse o secarse. Es imperativo que el usuario se asegure de que la válvula está funcionando correctamente, que debe ser revisada al menos una vez al año por personal cualificado. Durante estos controles se tomarán precauciones, como el uso de protección ocular y auditiva y el mantenimiento de una distancia suficiente de la válvula. El fabricante garantiza que las válvulas funcionan correctamente durante un período máximo de almacenamiento de seis meses a temperatura ambiente. Para que la válvula de seguridad funcione correctamente, periódicamente, desenrosque la válvula de seguridad y luego tire del anillo hasta que escape el aire comprimido. Finalmente, suelte y atornille la válvula de nuevo.

Estructura:



1	Cuerpo de la válvula
2	Lavadora de goma de sellado
3	Vástago de válvula
4	Espiral
5	Tuerca de ajuste

Marcado:

	REF. 51410		
Presión de prueba	PT: 24bar	Año de fabricación	Ver Declaración de Conformidad
Fabricante	CHAOCHAO	Canal de flujo	F.A 12,56mm ²
Tipo	AX2	Temperatura	-20~120°C.
Diámetro	R1/4	Estándar	EN ISO 4126-1:2013+A2:2019
Max. Presión de trabajo	8 bar	Tamaño de entrada	DN8
Coefficiente de flujo de gas	G-0,45	Altura mínima de apertura	Ascensor: 0,4mm
Certificación	CE0035 UKCA	Materiales del cuerpo de la válvula	Hpb59-1
Grupo fluido	GR.2		

3. Instrucciones antes de usar

3.1. Accesorios

A continuación se muestra la lista de accesorios que deben estar presentes en el paquete:

- Compresor
- Ruedas
- Pie
- Conjunto de tuercas de montaje y arandelas
- Filtro de aire
- Manual

3.2. Montaje de ruedas y ruedas

Pies:

- Inserte el tornillo de montaje de los pies en los agujeros en los soportes del tanque de aire comprimido
- Inserte las arandelas y tuercas en los pernos de retención
- Aprieta las nueces

Ruedas fijas:

- Alinee los agujeros en la rueda y el soporte trasero BASE. Instale el tornillo y las arandelas y apriete la tuerca.

3.3. Montaje de los filtros de aire

Los filtros de aire (4) deberán estar instalados. No hacerlo puede resultar en daños irreparables. Para cada filtro, proceda de la siguiente manera:

- Retire el enchufe de envío
- Atornille cuidadosamente el filtro de aire (antes de encender el compresor) en el orificio roscado en el lado del cabezal de compresión, en el sentido de las agujas del reloj. El filtro de aire solo debe apretarse a mano. No utilice herramientas para apretar el filtro de aire.

NOTA: No sea demasiado fuerte el filtro, ya que esto puede dañar el filtro de aire o la cabeza del cilindro.

3.4. Entorno de instalación

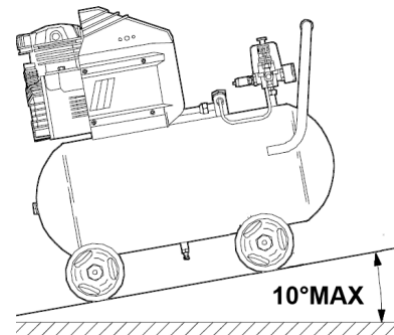
Durante la instalación del compresor, los elementos metálicos conductores accesibles ubicados cerca (por ejemplo, tuberías metálicas, cercas, escaleras, pasamanos) deben conectarse al circuito de protección (PE) y conectarse a tierra adecuadamente para evitar cualquier riesgo de descarga eléctrica.

Evite las mangueras de aire y los cables de extensión que son demasiado largos. Si es posible, el compresor debe instalarse cerca del equipo que consumirá aire comprimido.

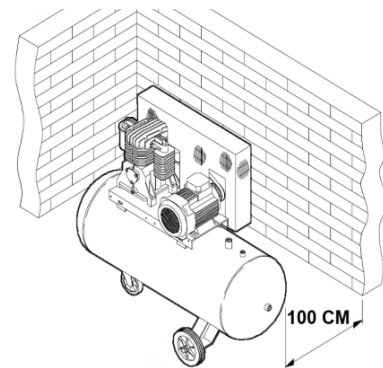
Instale el compresor en un área limpia, seca y bien ventilada. Nunca lo instales en lugares húmedos o en un lugar donde salpicar agua pueda golpearte.

Instale el compresor en un lugar libre de polvo, productos químicos, vapores, explosivos o gases inflamables.

Coloque el compresor sobre una superficie nivelada o con una inclinación máxima admisible de **10°**. Compruebe que el compresor no se mueva durante la operación - si es así, bloquee las ruedas con dos choques.



Para garantizar una ventilación y refrigeración adecuadas, el compresor debe colocarse a una distancia de al menos **100 cm** de cualquier pared.



4. Puesta en marcha y operación

Compruebe que el aparato no está dañado, si se encuentra algún daño, no utilice el compresor.



¡ATENCIÓN!

No utilice el compresor si ha sido dañado. ¡Peligro de EXPLOSIÓN!

Evite las largas líneas aéreas. No se conecte a un cable de extensión.

Antes de la puesta en marcha, asegúrese de que el voltaje de red y el voltaje de funcionamiento son los mismos, refiriéndose a la placa de clasificación de la máquina. El compresor está equipado con un cable de alimentación con un enchufe de 2 polos + tierra. Puede conectarse a una toma de corriente de 230V ~ 50 Hz protegida por FUSIBLE o un interruptor de 16 A. La tensión de funcionamiento no debe exceder la tensión nominal. Mantenga el voltaje de funcionamiento dentro del 5% del voltaje nominal.

Asegúrese de que el aire aspirado esté seco y libre de polvo. La habitación debe estar libre de polvo, ácidos, vapores, gases explosivos o inflamables.

Asegúrese de que el aire aspirado esté seco y libre de polvo. La habitación debe estar libre de polvo, ácidos, vapores, gases explosivos o inflamables.

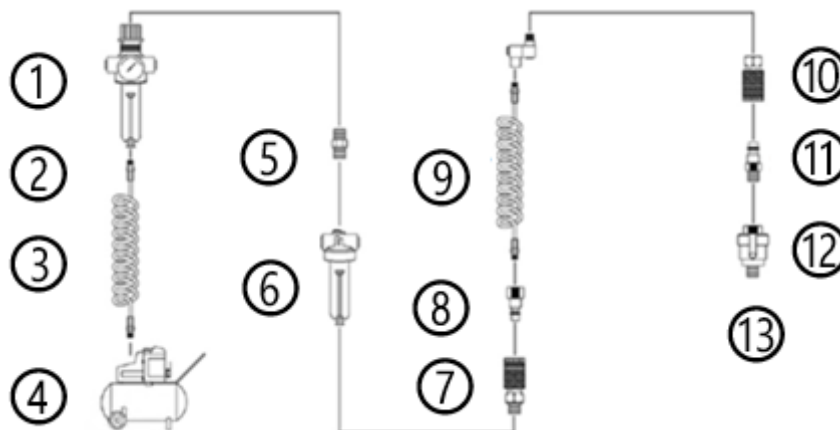
NO instale el compresor en un lugar húmedo o húmedo. El compresor debe utilizarse en lugares secos. El compresor solo debe utilizarse en lugares adecuados (buena ventilación, temperatura ambiente de +5° a +40° C).



¡ATENCIÓN!

Todas las mangueras y accesorios utilizados "in situ" deben ser adecuados para la presión máxima permitida del compresor portátil

Recomendaciones:



1	Filtro / regulador	8	Acoplamiento
2	Válvula de drenaje	9	Conector giratorio
3	Tubería de aire	10	Acoplador
4	Compresor	11	Acoplamiento
5	Conector	12	Mini engrasador
6	Lubricador o aceite en línea	13	Herramienta neumática
7	Acoplador		

- Se recomienda encarecidamente instalar un filtro/separador de humedad, un regulador de presión y un engrasador entre la herramienta y el compresor de aire.
- Instale un separador de agua (filtro) antes del sistema de lubricación.
- Instale un sistema de drenaje para tratar los fluidos.

En el caso de presiones superiores a 7 bar, utilice tuberías de presión con cable de seguridad (por ejemplo, cable de alambre).

5. Funcionamiento



¡ATENCIÓN! No opere el compresor hasta que haya leído las instrucciones, ya que esto puede dañar la unidad y causar lesiones graves. No retire las carcasas ya que protegen contra las salpicaduras

5.1. Plan de mantenimiento

Acción	Todos los días	1 meses o 20 horas	Cada 3 meses o 50 horas	Cada 6 meses o 500 horas	Cada año o 1000 horas
Limpie el motor y compruebe la estanqueidad de los tornillos y tuercas	•				
Inspeccione las válvulas de seguridad y las válvulas de control	•				
Comprobación del estado de las tuberías; conexiones y posibles fugas de aire	•				
Compruebe el estado del tanque de aire comprimido	•				
Vacía el tanque	•				
Inspeccione el filtro de aire	•				
Limpie el filtro de aire			• (1)		
Reemplace el elemento del filtro de aire				•	
Compruebe y reemplace las válvulas de seguridad y las válvulas de no retorno					• (2)

1. Realice trabajos de mantenimiento con más frecuencia cuando el compresor se utiliza en habitaciones muy polvorientas.
2. Este equipo debe ser mantenido por personal de soporte técnico a menos que usted tenga las herramientas y habilidades mecánicas apropiadas.

Después del montaje y la instalación de piezas y accesorios, el compresor está listo para funcionar. El procedimiento de arranque debe realizarse inmediatamente después de la instalación del compresor y en el siguiente orden:

1. Tire del interruptor de encendido/apagado (14) hacia arriba para arrancar el motor del compresor:
 - El motor del compresor funcionará hasta que el depósito de aire esté completamente lleno. Cuando el tanque alcanza la presión máxima establecida en el interruptor de presión (15), el motor se detiene automáticamente.
 - Tan pronto como el motor se detiene, se libera el aire comprimido acumulado en la tubería entre la bomba del compresor y la válvula de retención. Esta es la condición necesaria para evitar dificultades de arranque del motor. Esto evita daños en el motor y prolonga su vida útil.
2. Presione el interruptor de encendido/apagado para detener el motor y evitar que arranque automáticamente.
3. Afloje el tornillo de drenaje del tanque (10) para drenar el agua condensada que se ha acumulado dentro del tanque.
4. Una vez que haya salido toda el agua condensada, apriete el tornillo de drenaje en el tanque.
5. Conecte las pistolas o herramientas de aire comprimido a válvulas de salida con conexiones de manguera de conexión rápida (12) o a redes fijas de distribución de aire comprimido.
6. Tire del interruptor de encendido/apagado hacia arriba para hacer que el compresor esté listo para comenzar:
 - Cuando se arranca el compresor, si la presión en el receptor de aire es inferior a la presión mínima establecida en el interruptor de presión, el motor arranca inmediatamente.
7. Compruebe si hay fugas de aire en tuberías o accesorios. Si no tiene herramientas o equipos conectados al compresor arranca sistemáticamente, significa que hay fugas.

5.2. Interruptor de presión y interruptor de encendido/apagado

El funcionamiento del compresor es totalmente automático y controlado por el interruptor de presión (15). El compresor se inicia cuando se alcanza el valor mínimo de presión (6bar) y se detiene cuando se alcanza el valor máximo de presión, siempre que el interruptor de encendido/apagado se tire hacia arriba.

Las presiones mínimas y máximas están fijadas en fábrica, no las cambie.

El interruptor de encendido/apagado conectado al interruptor de presión detiene el compresor cuando se desea o en caso de emergencia.



¡ATENCIÓN! No cambie el ajuste del interruptor de presión, esto puede dañar el compresor.

5.3. Ajuste de presión en válvulas de salida

La presión de salida se puede regular a través del regulador de presión. Gire el regulador de presión (11) en sentido horario hacia "+" para aumentar la presión o en sentido contrario a las agujas del reloj hacia "-" para disminuir la presión.



La presión de salida no puede ser mayor que la presión del tanque.

Después de cada uso, afloje el tornillo de drenaje del tanque para sangrar el regulador de presión.

6. Mantenimiento y servicio



¡ATENCIÓN!

ANTES DE CUALQUIER TRABAJO DE LIMPIEZA O MANTENIMIENTO.

Retire el enchufe de red para cada trabajo de ajuste y mantenimiento!

Espere hasta que la unidad se haya enfriado completamente. ¡RIESGO DE QUEMADURAS!

Despresurizar el dispositivo. ¡RIESGO DE LESIONES!

6.1. Drenar el tanque

Para preservar el tanque, es necesario drenar el condensado. Después de cada servicio, coloque un tanque debajo de la válvula de drenaje ubicada debajo del tanque y ábralo. Libere la presión en el tanque de antemano. La válvula de sangrado se desatornilla girando en sentido contrario a las agujas del reloj. Deje que el agua condensada drene, luego cierre el tornillo de drenaje (en el sentido de las agujas del reloj).

Antes de su uso, compruebe la integridad del tanque. El tanque no debe ser propenso a la oxidación y no haber sufrido ningún daño. En caso de deterioro, póngase en contacto con el Servicio Post-Venta (Servicio Post-Venta).

- Aflojar el tornillo de drenaje del tanque (10)
- Espere hasta que se haya drenado toda el agua condensada acumulada
- Apriete el tornillo de drenaje del tanque



¡ATENCIÓN!

NO opere el compresor si el recipiente está dañado o oxidado.

6.2. Válvula de seguridad

La válvula de seguridad (13) se ajusta a disparar dependiendo de la presión permisible del tanque de aire comprimido. Si, por cualquier razón, se alcanza la presión admisible del tanque y el motor no se detiene, la válvula de seguridad se abre. No se permite ajustar la válvula de seguridad o quitar el sello de plástico.



¡ATENCIÓN! Está prohibido desajustar la válvula de seguridad o quitar sus sellos. **¡PELIGRO DE EXPLOSIÓN!**

6.3. Limpieza del filtro de aire

El filtro de aire (4) es un componente protector en la entrada de aire del compresor. Evita la succión de polvo, suciedad y elementos que comprometen el correcto funcionamiento del compresor. Debe limpiarse regularmente. Un filtro de aire obstruido reduce significativamente la producción de aire comprimido en el compresor.

- Desenrosque y retire la cubierta del filtro.
- Retire el elemento filtrante y sople con aire comprimido hasta que esté completamente limpio.
- Inserte el elemento filtrante y monte los componentes restantes en el orden inverso de desmontaje.



¡ATENCIÓN! El uso del filtro de aire no garantiza la calidad del aire suministrado por el compresor. Este aire no es apto para el consumo humano.

No retire las carcasas ya que protegen contra las salpicaduras.

6.4. Mantenimiento general del compresor



¡ATENCIÓN! ANTES DE LIMPIAR, retire la(s) manguera(s) y la(s) herramienta(s) neumática(s). Desenchufe el cable eléctrico.

Reemplace las piezas desgastadas o dañadas inmediatamente para que el compresor siga funcionando y en buenas condiciones.

Limpieza:

El compresor debe limpiarse a fondo después de cada uso.

No utilice agentes de limpieza agresivos. Estos productos pueden dañar los plásticos y los metales y comprometer la seguridad al usar su compresor.

Trabajos de mantenimiento:

Los trabajos de mantenimiento solo deben realizarse como se describe en este manual de operaciones, todos los demás trabajos deben ser realizados por una persona cualificada o profesional.

Mantenga todos los pernos y tuercas apretados para garantizar que el compresor esté en buen estado de funcionamiento.

Si quita componentes o dispositivos de seguridad para trabajos de mantenimiento, deben reemplazarse de inmediato y correctamente.

• **Fluencia** : El tanque está diseñado para funcionar a una temperatura máxima de servicio de 100 °C. A esta temperatura, las horas de funcionamiento teóricas se estiman en 100 000 horas, siempre que se cumplan las condiciones normales de operación y mantenimiento definidas en este manual.

• **Fatiga** : El tanque está diseñado para soportar un número teórico de ciclos de presión de 100 000 ciclos, lo que corresponde a una presión máxima de P_{máx}: 8 bar. Superar estas condiciones puede resultar en una reducción significativa de la vida útil del equipo.

• **Corrosión** : El tanque tiene una tolerancia teórica a la corrosión de 0,5 mm. El usuario debe tener cuidado de limitar la corrosión interna y externa, en particular drenando regularmente el condensado, respetando las condiciones ambientales y realizando las inspecciones periódicas recomendadas.

Cualquier uso fuera de los límites especificados (presión, temperatura, número de ciclos, entorno corrosivo) puede comprometer la seguridad y anular la vida útil teórica del equipo.

Utilice solo herramientas o accesorios homologados para este compresor o piezas técnicamente idénticas. No hacerlo puede resultar en lesiones o daños en el compresor. En caso de duda o si no dispone de los conocimientos y recursos necesarios, deberá ponerse en contacto con el departamento de servicio.



¡ATENCIÓN! El compresor nunca debe entrar en contacto con el agua. Este aparato está diseñado para la operación seca. No prestar atención a esta advertencia puede resultar en un impacto fatal.



¡ATENCIÓN! Está estrictamente prohibido llevar a cabo la soldadura en las partes del contenedor sometidas a presión.

7. Almacenamiento

Antes del almacenamiento: Después de cada uso, limpie todos los componentes del compresor. Limpie el compresor con un paño limpio y húmedo o sopla con aire comprimido de baja presión. El manejo cuidadoso protege el compresor y prolonga la vida útil.

Mantenga el compresor y sus salidas de aire limpias. Limpie los respiraderos regularmente o cada vez que se obstruyan.

Almacenamiento: Para evitar un arranque accidental, desenchufe el cable de alimentación, vacíe el tanque de aire comprimido y retire todas las herramientas de aire comprimido conectadas al compresor.

Siempre guarde el aparato en una habitación seca y limpia, lejos de vapores corrosivos y fuera del alcance de los niños cuando no esté en uso.

8. Transporte

Antes de transportar el compresor, apáguelo, desconecte el enchufe de alimentación.

Para operar el compresor, utilice el mango de transporte.

Para levantar el compresor, utilice el mango de transporte y el mango en la parte posterior del compresor en el recipiente. Preste atención al peso del electrodoméstico.

Asegure el compresor de aire contra resbalones y objetos que podrían caerse o deslizarse sobre o contra el compresor.

9. Problemas – Soluciones

Problemas	Causas probables	Soluciones
El motor no arrancará o funcionará demasiado lentamente	6) Sin voltaje de suministro 7) El voltaje de suministro es demasiado bajo 8) La temperatura es demasiado baja 9) El interruptor de presión ha fallado 10) El motor ha fallado	6) Compruebe el enchufe, el receptáculo y el disyuntor del sistema eléctrico 7) Evite el uso de cables de extensión que sean demasiado largos 8) No utilice el compresor cuando la temperatura exterior esté por debajo de +5°C. 9) Reparar o reemplazar 10) Reparar o reemplazar
El compresor está funcionando pero no tiene suficiente presión o hay una baja capacidad de descarga de aire comprimido	6) El filtro de aire está obstruido 7) Fuga en válvula de seguridad o válvula de retención 8) Fuga en la tubería de aire comprimido 9) Los sellos están dañados 10) El tornillo de drenaje del tanque para el agua condensada está goteando 11) Los anillos y el cilindro están dañados	5) Limpie o reemplace 6) Control y reparación de válvulas 7) Comprobar o reparar 8) Reemplace los sellos dañados + Verifique el sello del perno y reemplace si es necesario 9) Reparar o reemplazar
El motor se detiene repentinamente	3) Las piezas móviles se dañan por la falta o bajo nivel de aceite en la bomba 4) Las partes móviles están dañadas o bloqueadas	3) Compruebe el estado de las partes móviles y reemplace si es necesario 4) Reparar o reemplazar piezas defectuosas
Con el compresor funcionando, la presión se muestra en el manómetro, pero las herramientas de aire comprimido no funcionan	4) Hay una fuga en la tubería de aire comprimido 5) El acoplador rápido de la manguera está goteando 6) La presión establecida en el regulador de presión es demasiado baja	4) Compruebe el estado de la tubería de aire comprimido y las herramientas. Reemplazar si es necesario 5) Compruebe el accesorio de conexión rápida de la manguera y reemplácelo si es necesario 6) Aumente la presión girando el regulador
Ruido o vibración anormal	5) Las piezas o accesorios están sueltos 6) Presencia de cuerpos extraños dentro del motor 7) Los sellos están dañados 8) Las partes móviles están dañadas	5) Compruebe o apriete 6) Compruebe y limpie 7) Reemplace los sellos dañados 8) Reparar o reemplazar

Si los problemas persisten, póngase en contacto con el departamento de servicio.



¡ATENCIÓN!

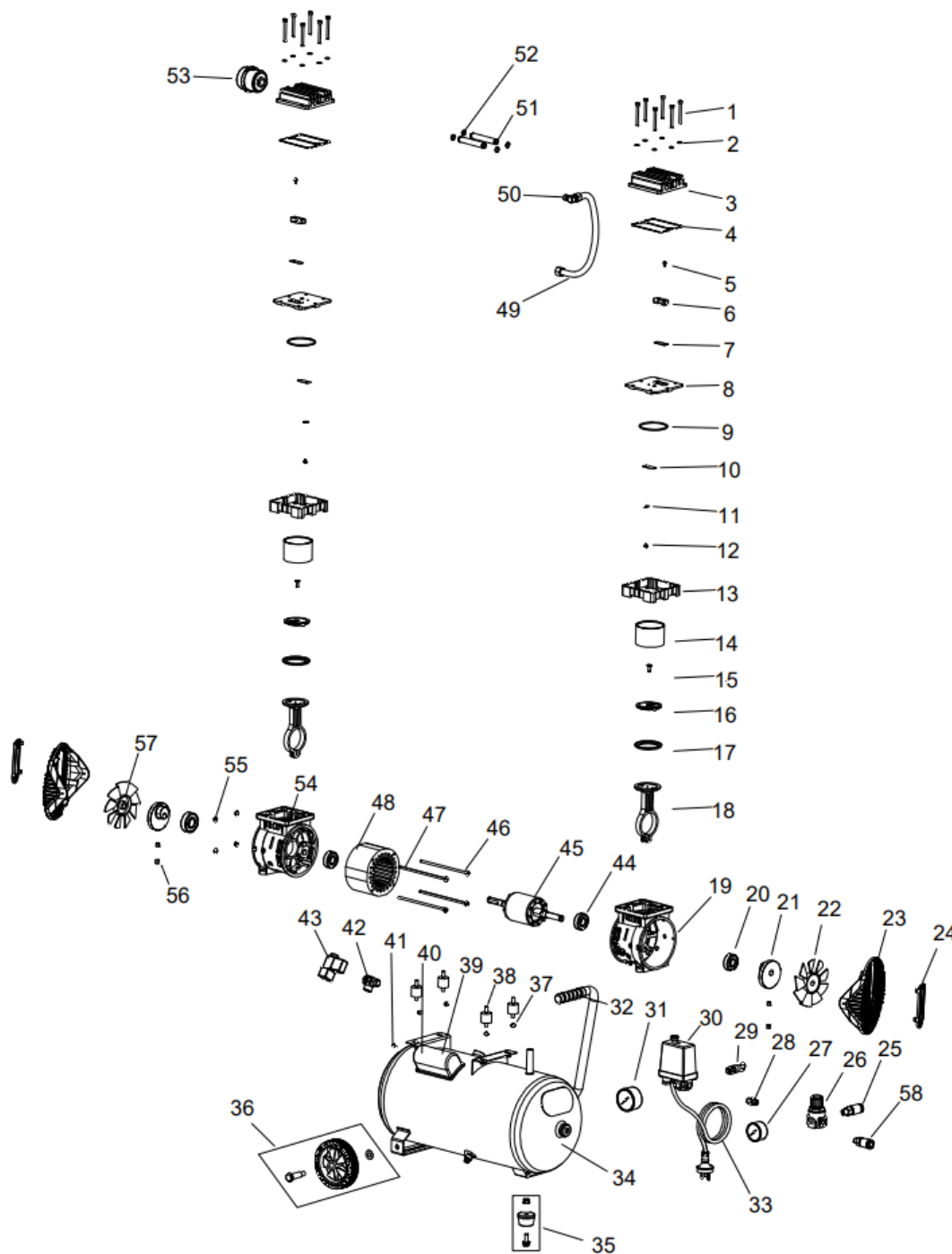
Utilice SOLO las piezas de repuesto recomendadas por el fabricante.



¡ATENCIÓN! El compresor solo debe ser reparado por una persona cualificada, por un profesional y solo con piezas de repuesto originales.

10. Vista explotada – Lista de piezas

Ref. 51410



No	Designación	Cantidad
1	Perno de cabeza de cilindro	12
2	Lavadora plana	12
3	Cabeza de cilindro	2
4	Junta de culata	2
5	Tornillo M4X8	2
6	Deténgase	2
7	Válvula de escape	2
8	Placa de válvula	2
9	Sello de cilindro	2
10	Válvula de entrada	2
11	Lavadora	2
12	Tornillo M4X6	2
13	Soporte de cilindro	
14	Cilindro	2
15	Perno de placa de presión	2
16	Taza de pistón	2
17	Sello de pistón	2
18	Biela	2
19	Vivienda	1
20	Rodamiento del cigüeñal	2
21	Cigüeñal	2
22	Fan A.	1
23	Cubierta del ventilador	2
24	Logotipo	2
25	Acoplamiento rápido	1
26	Regulador	1
27	Manómetro metálico Y40	1
28	Conector dual	1
29	Válvula de seguridad	1

No	Designación	Cantidad
30	Interruptor de presión	1
31	Manómetro metálico Y50	1
32	Manga de manija	1
33	Cable de alimentación	1
34	Tanque 50L.	1
35	Pie de goma	1
36	conjunto de ruedas	1
37	Tuerca M6	4
38	Bloque silencioso	4
39	Condensador	1
40	Vivienda del condensador	1
41	Tornillo de ajuste M5	2
42	Válvula de no retorno	1
43	Válvula solenoide	1
44	Rodamiento 6203	2
45	montaje del rotor	1
46	Tornillo largo del motor	2
47	Tornillo corto del motor	2
48	montaje de ventiladores	1
49	Tubería de alta presión	1
50	Codo	1
51	Anillo de conexión de cabeza de cilindro	2
52	Conexión de anillo de sellado de tubería	4
53	Filtro de aire	2
54	Vivienda	1
55	Tuerca de brida hexagonal	4
56	Tornillo hueco M8	4
57	Ventilador B	1

11. Garantía y cumplimiento del producto

La garantía no se puede conceder como resultado de:

Uso anormal, maniobras erróneas, modificaciones no autorizadas, defectos en el transporte, manipulación o mantenimiento, uso de piezas o accesorios no originales, trabajo realizado por personal no autorizado, falta de protección o dispositivo de seguridad para el operador, el incumplimiento de las instrucciones antes mencionadas excluye su máquina de nuestra garantía, la mercancía viaja bajo la responsabilidad del comprador a quien corresponde ejercer cualquier recurso contra el transportista en las formas legales y plazos. Consulte nuestros Términos y Condiciones Generales de Venta para reclamaciones de garantía.

Protección del medio ambiente:



Su dispositivo contiene muchos materiales reciclables.

Le recordamos que los electrodomésticos usados no deben mezclarse con otros residuos. Los productos eléctricos no deben eliminarse con los residuos domésticos. Por favor, recicla en los puntos de recogida previstos para este fin. Póngase en contacto con sus autoridades locales o distribuidor para obtener asesoramiento sobre reciclaje.