



---

**Jeu de 2 chariots pour voiture**  
**Manuel d'instructions – notice originale –**  
**instructions d'origine**

**FR**

*Veuillez lire ce manuel d'instructions  
attentivement et entièrement avant toute  
utilisation*

**Set of 2 carts**

**EN**

**Translation of the original instructions**  
*Please read this instruction manual carefully  
and completely before use*

**Juego de 2 carros**

**ES**

**Traducción de las instrucciones originales**  
*Lea atenta y completamente este manual de  
instrucciones antes de utilizarlo*

## 1. Instructions de sécurité

A l'ouverture des cartons, vérifiez attentivement le contenu afin de vous assurer qu'il n'y a aucun dommage. En cas de problème ou si des pièces sont endommagées ou manquantes, contactez votre fournisseur.

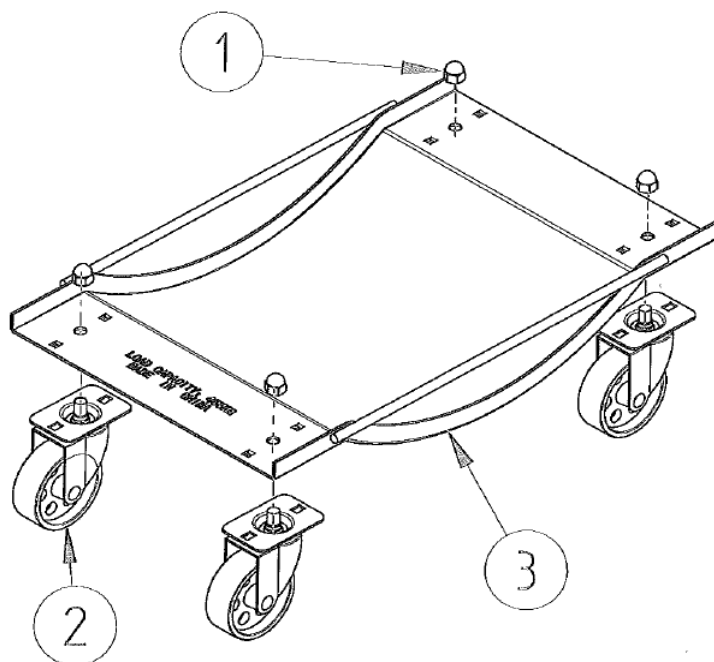
Avant toute utilisation, lisez attentivement ces consignes et conservez-les pour référence ultérieure.

1. **Manipulation et installation** : utilisez les chariots uniquement sur un sol plat, stable et dur. Evitez toute pente ou surface irrégulière.
2. **Sécurité des enfants** : ne laissez jamais d'enfants sans surveillance à proximité du produit, en particulier lorsqu'un véhicule est placé sur les chariots.
3. **Utilisation appropriée** : ce produit est conçu pour déplacer un véhicule à faible vitesse dans un environnement fermé (garage, atelier) en plaçant une roue par chariot. Ne jamais utiliser les chariots comme support de levage.
4. **Interdiction de modification** : ne modifiez pas le produit. L'utilisation d'accessoires ou de fixations non recommandés dans ce manuel peut entraîner des risques de blessures.
5. **Capacité de charge** : respectez la charge maximale par chariot (indiquée sur la fiche technique). Une surcharge peut entraîner une défaillance du produit, endommager le véhicule ou provoquer des blessures.
6. **Fixation et stabilité** : assurez-vous que le véhicule est correctement centré sur les chariots avant toute tentative de déplacement. Verrouillez les roulettes avant de travailler autour du véhicule.

## 2. Caractéristiques

Référence 09114	
Capacité par plateau	500 kg
Poids d'un plateau	7,2 kg
Dimensions d'un plateau	602 x 385 x 136 mm

### 3. Montage



N°	Désignation	Qté
1	Ecrou borgne m12	4
2	Roue	4
3	Ossature	1

### 4. Garantie et conformité du produit

La garantie ne peut être accordée suite à :

Une utilisation anormale, une manœuvre erronée, une modification non autorisée, un défaut de transport, de manutention ou d'entretien, l'utilisation de pièces ou d'accessoires non d'origine, des interventions effectuées par du personnel non agréé, l'absence de protection ou dispositif sécurisant l'opérateur, le non-respect des consignes précitées exclut votre machine de notre garantie, les marchandises voyagent sous la responsabilité de l'acheteur à qui il appartient d'exercer tout recours à l'encontre du transporteur dans les formes et délais légaux. Se reporter à nos conditions générales de ventes pour toute demande de garantie.

Protection de l'environnement :

Votre appareil contient de nombreux matériaux recyclables.

Nous vous rappelons que les appareils usagés ne doivent pas être mélangés avec d'autres déchets. Les produits électriques ne doivent pas être mis au rebut avec les déchets ménagers. Merci de les recycler dans les points de collecte prévus à cet effet. Adressez-vous auprès des autorités locales ou de votre revendeur pour obtenir des conseils sur le recyclage.

## 1. Safety instructions

When opening the boxes, carefully check the contents to ensure that there is no damage. If there is a problem or if any parts are damaged or missing, contact your provider.

Before use, read these instructions carefully and save them for future reference.

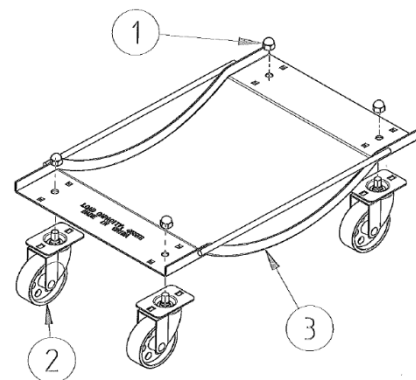
- 1. Handling and installation:** only use trucks on a flat, stable and hard floor. Avoid uneven slopes or surface.
- 2. Child safety:** never leave children unattended near the product, especially when a vehicle is placed on trucks.
- 3. Appropriate use:** this product is designed to move a vehicle at low speed in a closed environment (garage, workshop) by placing one wheel per truck. Never use trucks as a lifting support.
- 4. No modification:** do **not** modify the product. The use of accessories or fasteners not recommended in this manual may result in personal injury.
- 5. Load capacity:** observe the maximum load per truck (indicated in the technical form). Overloading can cause product failure, vehicle damage, or personal injury.
- 6. Attachment and stability:** ensure that the vehicle is correctly centred on the trucks before attempting to move. Lock the casters before working around the vehicle.

## 2. Features

Part number 09114	
Capacity per tray	500 kg
Weight of a tray	7,2 kg
Dimensions of a tray	602 x 385 x 136 mm

No.	Designation	Qty
1	M12 blind nut	4
2	Wheel	4
3	Framing	1

## 3. Mounting



## 4. Product warranty and compliance

Warranty cannot be granted as a result of:

Abnormal use, improper handling, unauthorised modification, lack of transport, handling or maintenance, use of non-genuine parts or accessories, work carried out by unauthorised personnel, lack of protection or device securing the operator, failure to comply with the above instructions excludes your machine from our warranty, the goods travel under the responsibility of the purchaser to whom it is responsible to exercise any recourse against the carrier in legal forms and deadlines. Please refer to our terms and conditions of sales for warranty claims.

Environmental protection:

Your device contains many recyclable materials.

We remind you that used appliances must not be mixed with other waste. Electrical products should not be disposed of with household waste. Please recycle them at the designated collection points. Contact your local authorities or dealer for recycling advice.

## ES

## 1. Instrucciones de seguridad

Al abrir las cajas de cartón, compruebe cuidadosamente el contenido para asegurarse de que no haya daños. Si hay un problema, o si alguna pieza está dañada o falta, póngase en contacto con su proveedor.

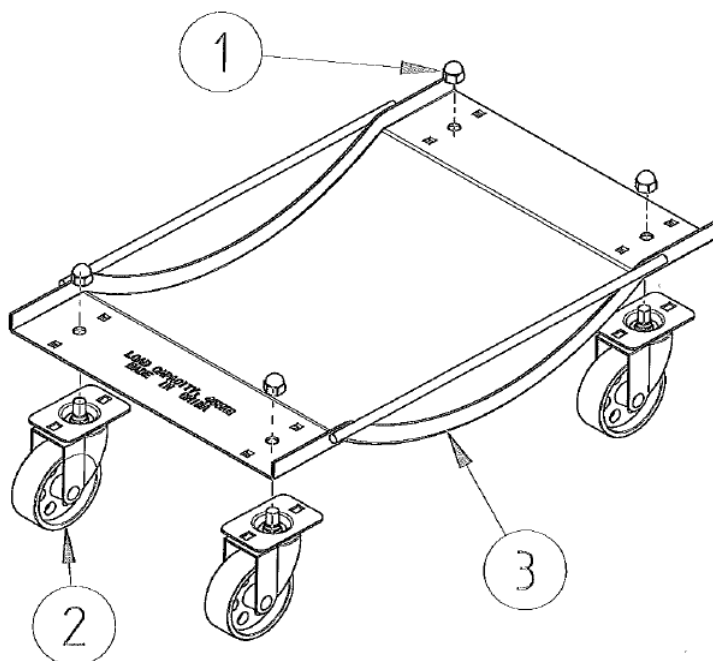
Antes de usar, lea estas instrucciones cuidadosamente y guárdelas para futuras referencias.

1. **Manipulación e instalación:** utilice los camiones solo en tierra plana, estable y dura. Evite pendientes o superficies irregulares.
2. **Seguridad infantil:** nunca deje a los niños desatendidos cerca del producto, especialmente cuando se coloca un vehículo en carros.
3. **Uso adecuado:** este producto está diseñado para mover un vehículo a baja velocidad en un entorno cerrado (garaje, taller) colocando una rueda por carro. Nunca use los camiones como un soporte de elevación.
4. **Sin modificaciones:** no modifique el producto. El uso de accesorios o accesorios no recomendados en este manual puede ocasionar lesiones personales.
5. **Capacidad de carga:** observe la carga máxima por camión (indicada en la hoja de datos). La sobrecarga puede causar fallas en el producto, daños en el vehículo o lesiones personales.
6. **Fijación y estabilidad:** asegúrese de que el vehículo esté correctamente centrado en los camiones antes de intentar moverse. Bloquee las ruedas antes de trabajar alrededor del vehículo.

## 2. Especificaciones

Referencia 09114	
Capacidad por bandeja	500 kg
Peso de una bandeja	7,2 kg
Dimensiones de una bandeja	602 x 385 x 136 mm

### 3. Montaje



No	Designación	Cantidad
1	Tuerca de tapón m12	4
2	Rueda	4
3	Marco	1

### 4. Garantía y cumplimiento del producto

La garantía no puede concederse de la siguiente manera:

Uso anormal, maniobras erróneas, modificaciones no autorizadas, defectos en el transporte, manipulación o mantenimiento, uso de piezas o accesorios no originales, trabajo realizado por personal no autorizado, falta de protección o dispositivo de seguridad para el operador, el incumplimiento de las instrucciones antes mencionadas excluye su máquina de nuestra garantía, la mercancía viaja bajo la responsabilidad del comprador a quien corresponde ejercer cualquier recurso contra el transportista en las formas legales y plazos. Consulte nuestros términos y condiciones generales de venta para reclamaciones de garantía.

Protección del medio ambiente:

Su dispositivo contiene muchos materiales reciclables.

Le recordamos que los electrodomésticos usados no deben mezclarse con otros residuos. Los productos eléctricos no deben eliminarse con los residuos domésticos. Por favor, recicla en los puntos de recogida previstos para este fin. Póngase en contacto con sus autoridades locales o distribuidor para obtener asesoramiento sobre reciclaje.