



---

**RAYONNAGE D'ATELIER**

**Manuel d'instructions – Notice originale –  
Instructions d'origine**

**FR**

*Veillez lire ce manuel d'instructions  
attentivement et entièrement avant toute  
utilisation*

**WORKSHOP SHELVING**

**EN Translation of the original instructions**

**EN**

*Please read this instruction manual carefully  
and completely before use*

**ESTANTERÍAS PARA TALLERES**

**ES Traducción de las instrucciones originales**

**ES**

*Lea atenta y completamente este manual de  
instrucciones antes de utilizarlo*

---

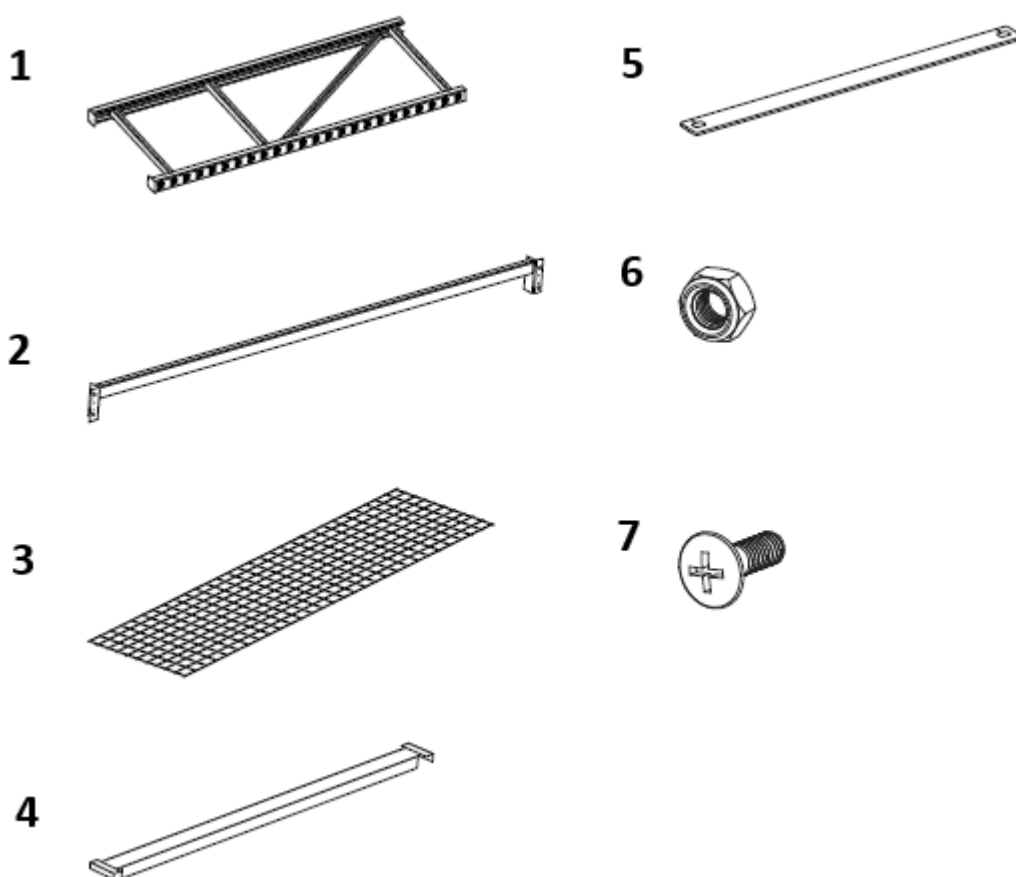
## 1. Instructions générales et de sécurité

Veillez suivre ces instructions. Veuillez lire ces instruction avec attention et vérifier que toutes les pièces listées sont dans la boîte avant de commencer le montage. Tous les éléments fournis doivent être utilisés comme indiqué dans cette notice. Une quelconque altération ou déviation de cette notice peut entraîner une défaillance de l'étagère. Après avoir assemblé l'étagère, placez-la sur une surface sûre et optimale.

**NE PAS MONTER SUR L'ÉTAGÈRE, NI L'UTILISER COMME ESCABEAU/EHELLE !**

**NE PAS SURCHARGER !** Répartir équitablement le poids sur chaque niveau, et garder les charges les plus lourdes au niveau le plus bas.

## 2. Montage



N°	Description
1	Cadre vertical (2 pcs)
2	Poutres (8 pcs)
3	Etagères (4 pcs)
4	Renforts de poutres (12 pcs)
5	Barres de liaison (4 pcs)
6	Ecrous (8 pcs)
7	Boulons (8 pcs)

**Outils nécessaires :**

Maillet en caoutchouc ou marteau



Tournevis Phillips



Clef à molette

**Précaution :**

Eloignez les jeunes enfants durant l'installation de l'étagère.

Maniez les composants de l'étagère avec soin, ils peuvent comporter des bords tranchants.

**Conseil d'assemblage :**

Utilisez un bloc en bois pour protéger les pièces quand vous utilisez le marteau.

Martelez avec précaution pour éviter d'endommager les pièces.

**Recommandations :**

Utilisez des gants de protection pendant le montage.

Montez l'étagère à 2 ou 3 personnes.

Montez l'étagère sur une surface plane et solide – évitez les tapis.

Conserver les articles les plus lourds sur les étages du bas.

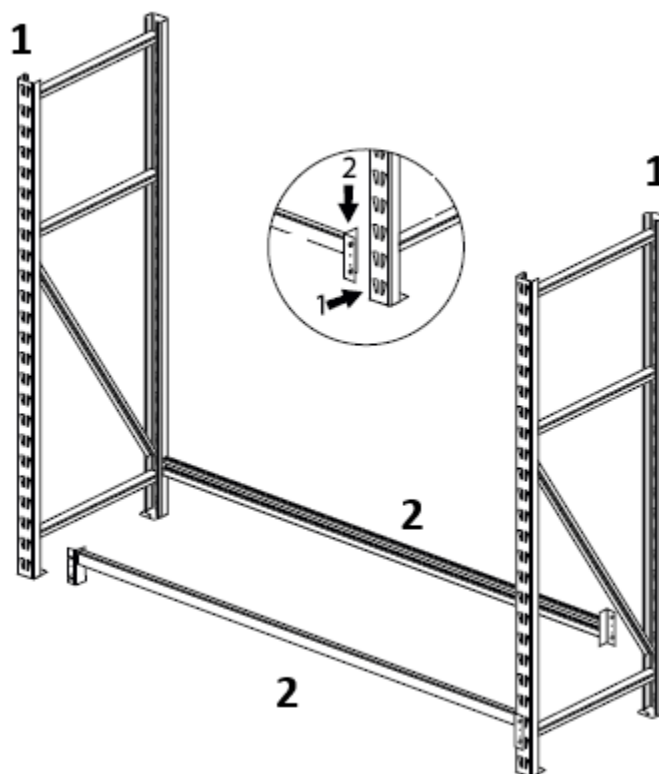
Répartissez le poids de manière équivalente sur tous les étages.

Attachez l'étagère au mur si vous le souhaitez (accessoire non inclus).

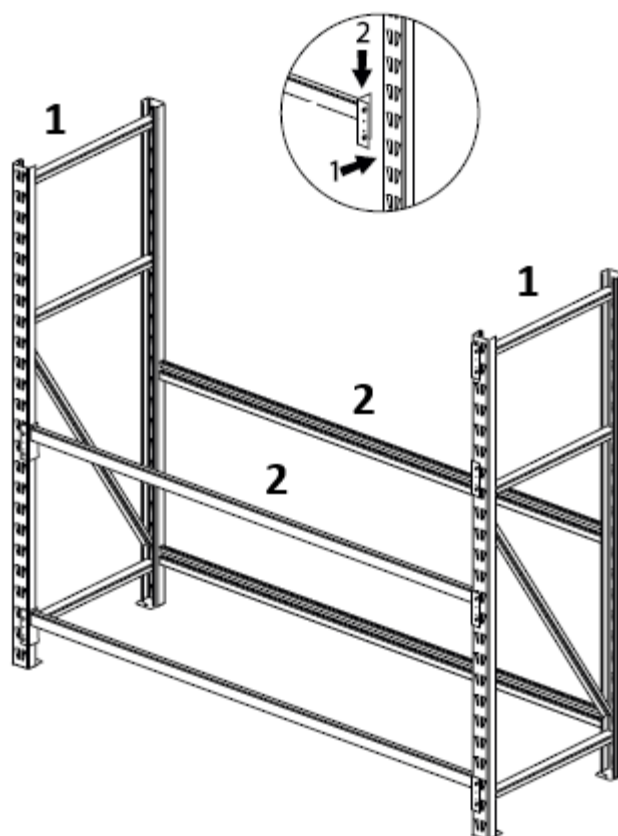
**Instructions d'assemblage :**

Note : vérifiez que les clips sont bien en place après utilisation de l'étagère, si vous voyez une quelconque pièce défectueuse ne l'utilisez pas, un mauvais montage peut entraîner des dommages ou des blessures.

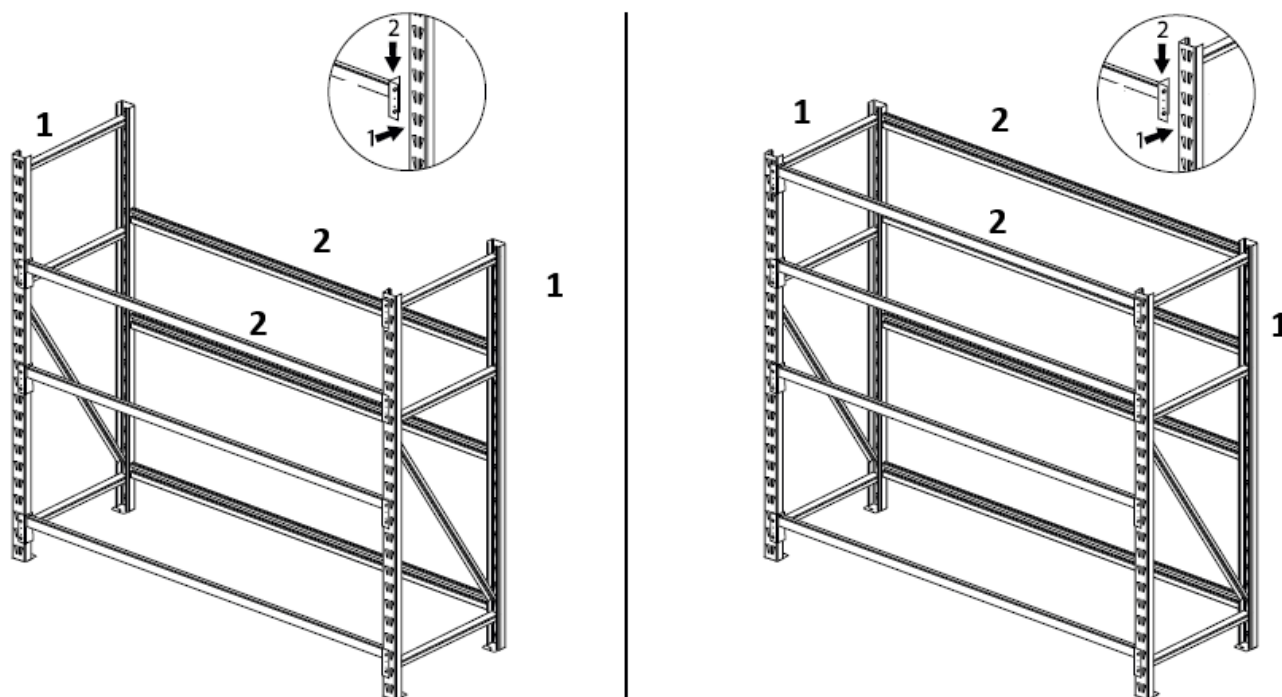
1. Déballez les pièces et placez-les sur le sol
2. Prenez une poutre (2) et fixez-la à la colonne du cadre vertical (1) en insérant les deux clips dans le support de la poutre dans les deux trous inférieurs de la colonne. Insérez les clips en commençant par l'extérieur, puis tapez dessus avec un maillet en caoutchouc pour fixer la poutre à la colonne. Voir détail # 1. Remarque : assurez-vous que la bride étroite de 3/4" se trouve en haut et ne martelez pas trop fort afin de ne pas endommager ou plier les poutres.
3. Fixez maintenant l'autre cadre vertical à l'autre extrémité de la poutre, en vous assurant que les clips sont au même niveau, comme indiqué dans le détail #1.



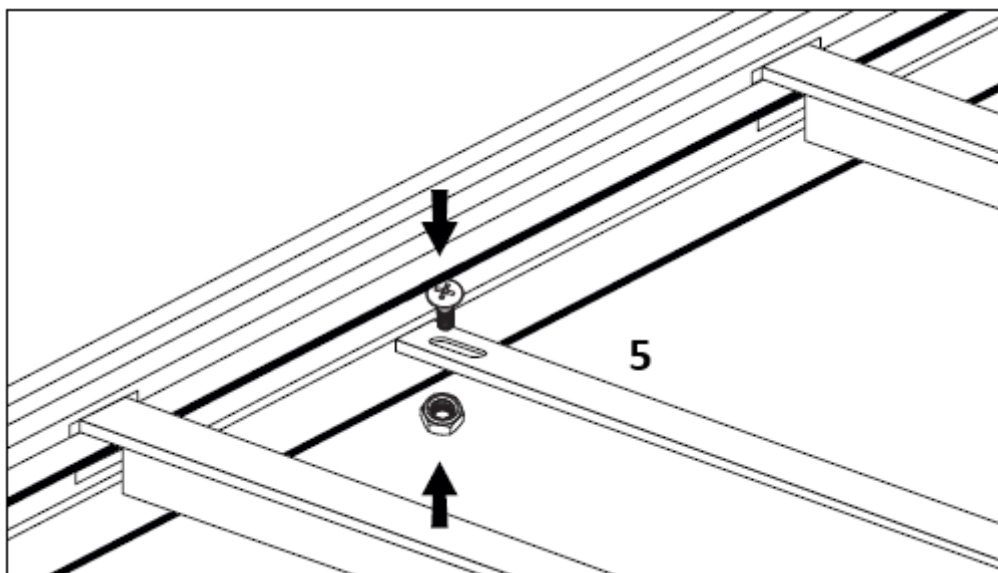
4. Répétez les deux dernières étapes pour assembler l'autre poutre aux deux colonnes opposées. Assurez-vous que les deux poutres sont au même niveau.



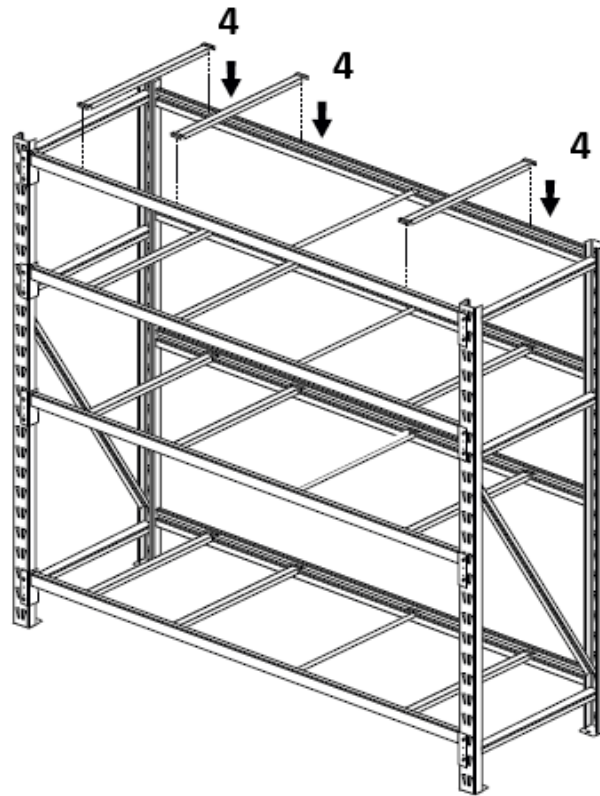
5. Répétez les étapes 2 à 4 pour assembler le prochain ensemble de poutres au même niveau, afin de former le deuxième cadre de l'étagère, comme indiqué dans le détail #2. Remarque : les colonnes sont réglables par incréments de 3 pouces. Vous pouvez régler les étagères de la plate-forme métallique à la hauteur souhaitée.



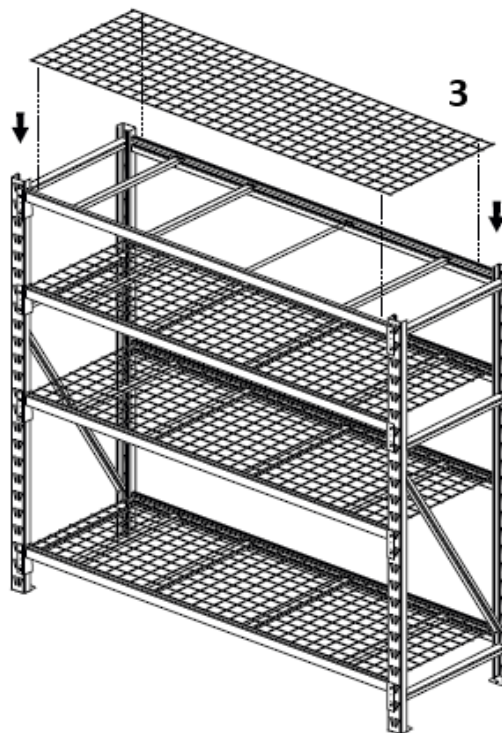
6. Utilisez la barre de liaison pour connecter et maintenir la poutre à l'aide de boulons et d'écrous.



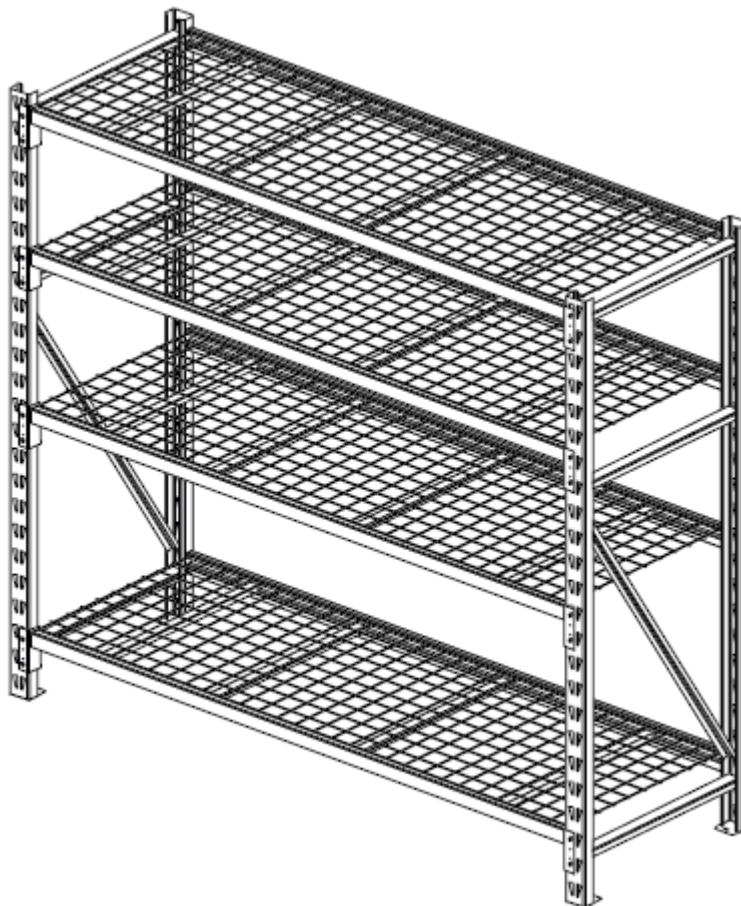
7. Prenez un renfort de poutre (5) et fixez-le à l'unité assemblée comme indiqué dans le détail #4. Répétez les étapes pour installer les autres renforts sur le bâti. Assurez-vous que tous les renforts sont bien en place.



8. Placez correctement les étagères entre les ailes inférieures de deux poutres. Assurez-vous que les rails de support inférieurs des plateformes métalliques s'insèrent complètement dans les rainures des poutres, comme indiqué dans le détail #5.



- Inspectez régulièrement l'unité pour vous assurer que les poutres sont correctement assemblées et que les supports sont solidement fixés aux colonnes.



### 3. Garantie et conformité du produit

La garantie ne peut être accordée suite à :

Une utilisation anormale, une manœuvre erronée, une modification non autorisée, un défaut de transport, de manutention ou d'entretien, l'utilisation de pièces ou d'accessoires non d'origine, des interventions effectuées par du personnel non agréé, l'absence de protection ou dispositif sécurisant l'opérateur, le non-respect des consignes précitées exclut votre machine de notre garantie, les marchandises voyagent sous la responsabilité de l'acheteur à qui il appartient d'exercer tout recours à l'encontre du transporteur dans les formes et délais légaux. Se reporter à nos Conditions Générales de Vente Etagères et demande de garantie.

Protection de l'environnement :

Votre appareil contient de nombreux matériaux recyclables.

Nous vous rappelons que les appareils usagés ne doivent pas être mélangés avec d'autres déchets. Les produits électriques ne doivent pas être mis au rebut avec les déchets ménagers. Merci de les recycler dans les points de collecte prévus à cet effet. Adressez-vous auprès des autorités locales ou de votre revendeur pour obtenir des conseils sur le recyclage.

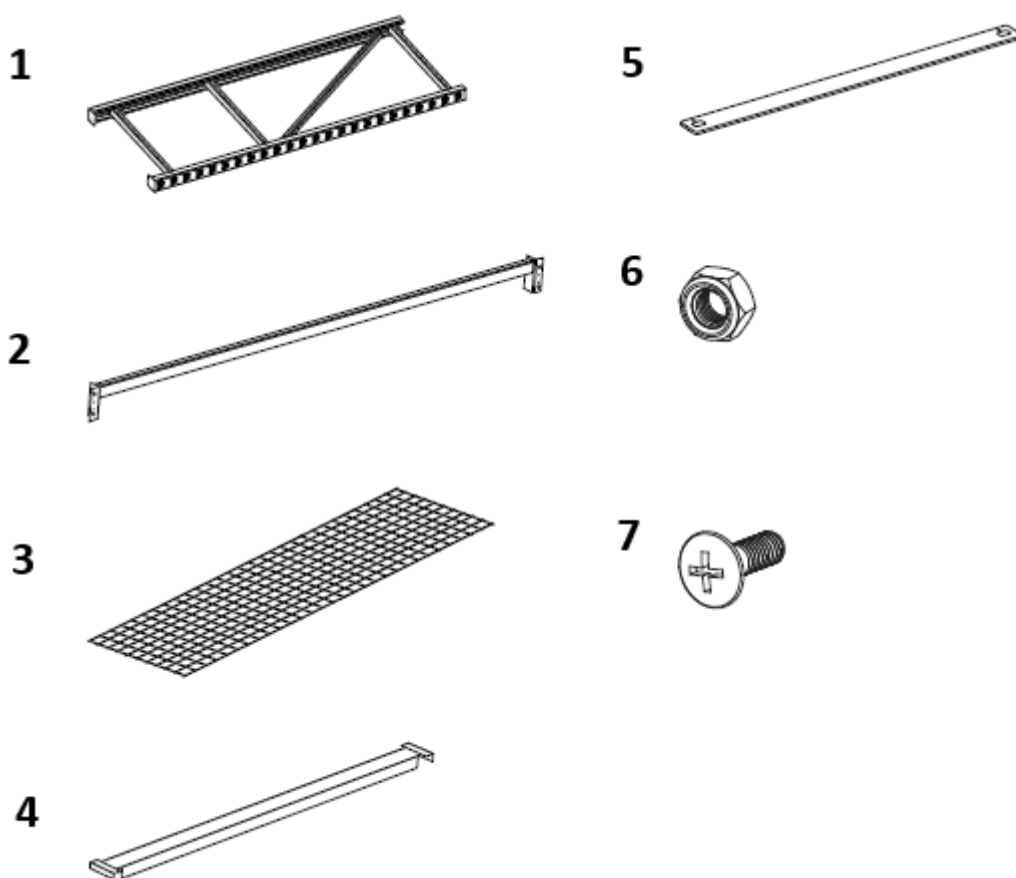
## 1. General and safety instructions

Please follow these instructions. Please read these instructions carefully and check that all listed parts are in the box before beginning assembly. All supplied components must be used as described in these instructions. Any alteration or deviation from these instructions may result in shelf failure. After assembling the shelf, place it on a safe and suitable surface.

**DO NOT CLIMB ON THE SHELF, NOR USE IT AS A STEP LADDER/STEP LADDER!**

**DO NOT OVERLOAD!** Distribute the weight evenly on each level, and keep the heaviest loads on the lowest level.

## 2. Assembly



No.	Description
1	Upright frames (2 pcs)
2	Beams (8 pcs)
3	Shelves (4 pcs)
4	Beam braces ( 12 pcs)
5	Tie bars (4 pcs)
6	Nuts (8 pcs)
7	Bolts (8 pcs)

**Tools needed:**



Rubber mallet or hammer



Phillips screwdriver



Adjustable wrench

**Caution:**

Keep young children away during shelf installation.  
Handle the shelf components with care, they may have sharp edges.

**Assembly instructions:**

Use a wooden block to protect the components when using the hammer.  
Hammer gently to avoid damage to the components.

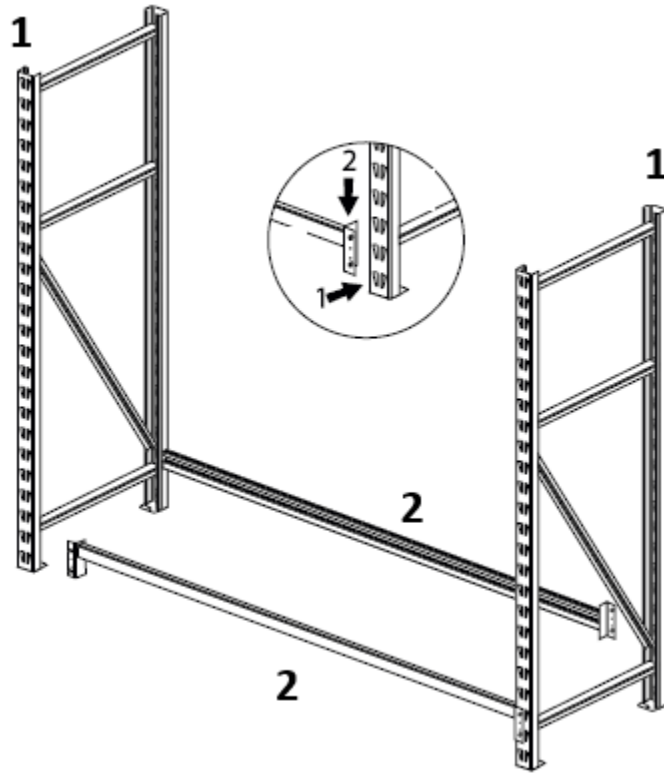
**Recommendations:**

Use protective gloves during assembly.  
Assemble the unit between 2 or 3 people.  
Assemble the shelf on a flat, solid surface – avoid carpets.  
Store heavier items on the lower shelves.  
Distribute weight evenly across all shelves.  
Attach shelf to wall if desired (attachment hardware not included).

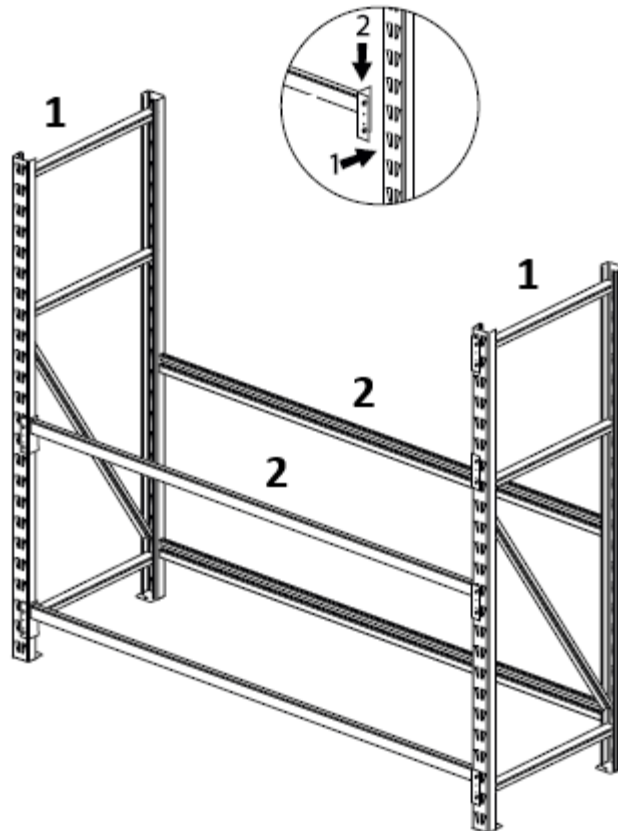
**Assembly instructions:**

Note: make sure all clips are securely in place after using the shelf; if you see any defective parts, please do not use it; improper installation may result in damage or injury.

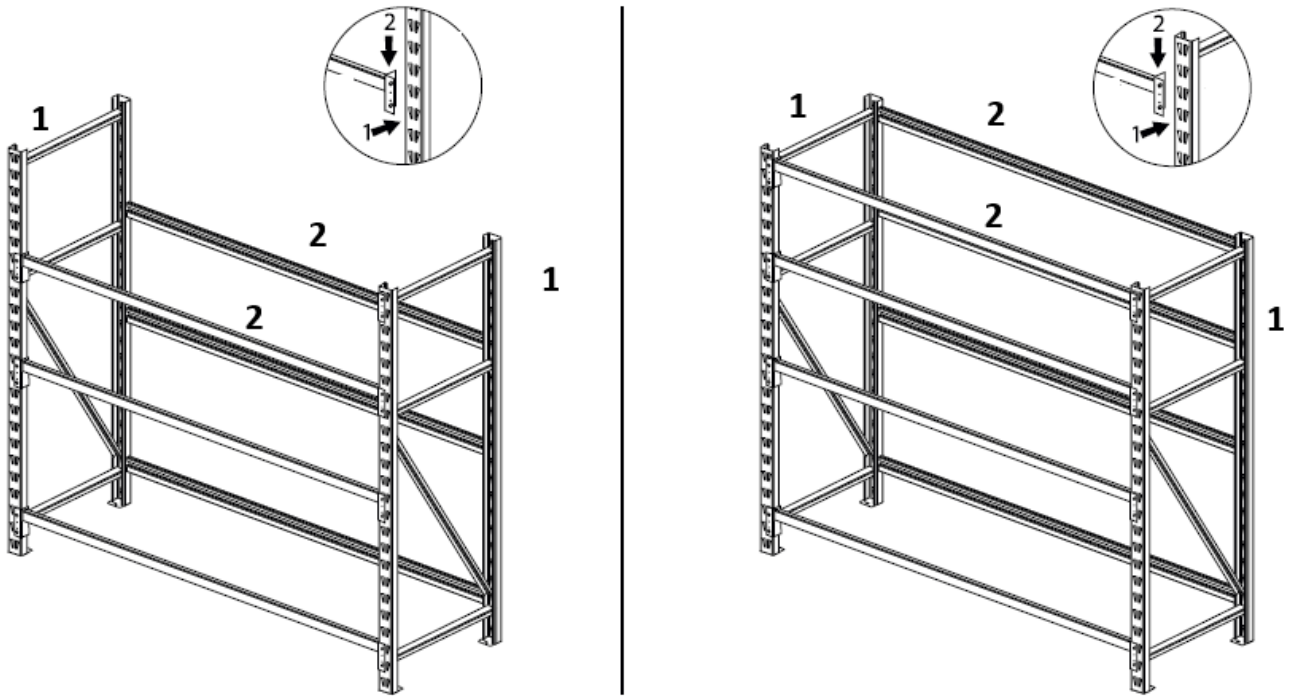
1. Unpack the product and place the parts on the floor
2. Take a beam (2) and attach it to the column of the upright frame (1) by inserting the two clips in the beam bracket into the two lower holes of the column. Insert the clips starting from the outside, then tap down with a rubber mallet to secure the beam to the column. See detail #1. Note: Ensure the 3/4" narrow flange is at the top and do not hammer too hard to avoid damaging or bending the joists.
3. Now attach the other upright frame to the other end of the beam, making sure the clips are at the same level, as shown in detail #1.



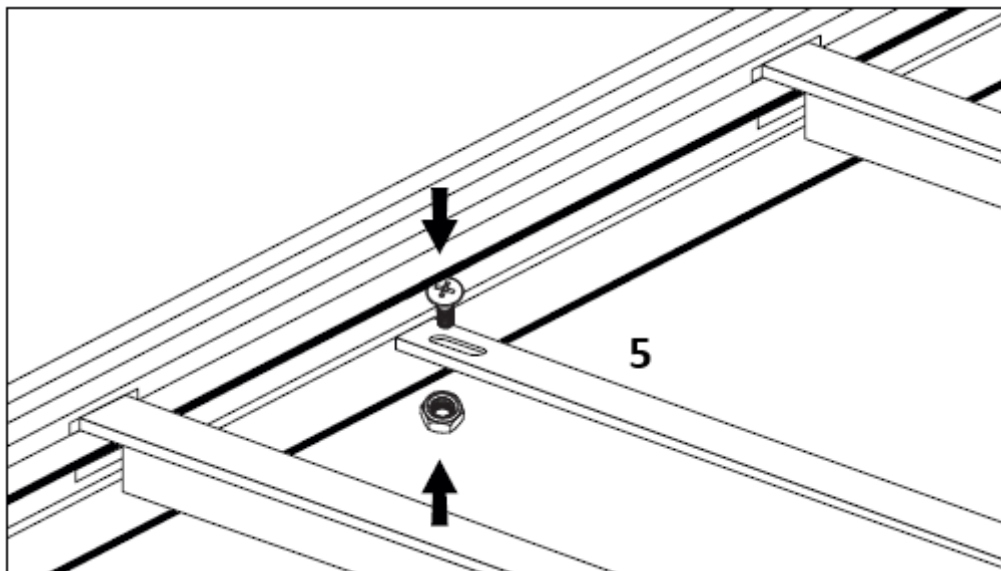
4. Repeat the last two steps to attach the other beam to the two opposite columns. Make sure both beams are at the same level.



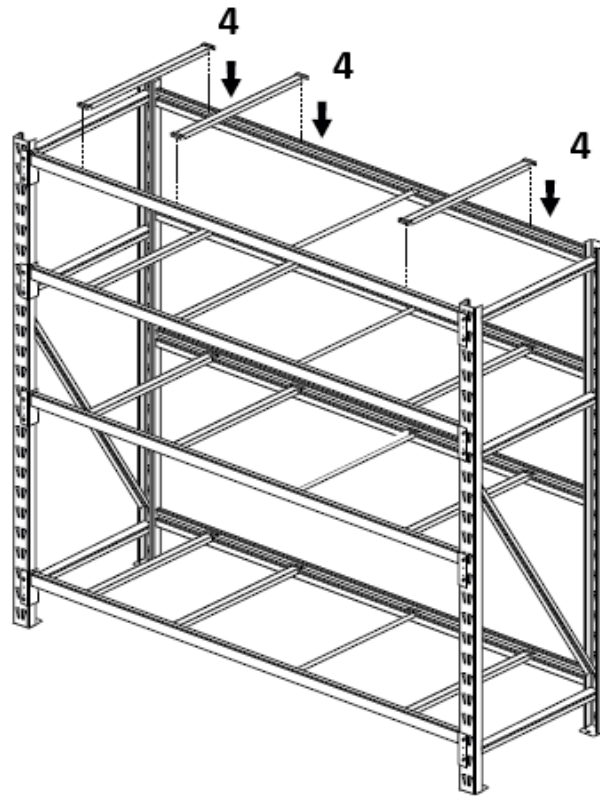
- Repeat steps 2 through 4 to assemble the next set of beams at the same level, forming the second shelf frame, as shown in detail #2. Note: The columns are adjustable in 3" increments. You can adjust the metal platform shelves to the desired height.



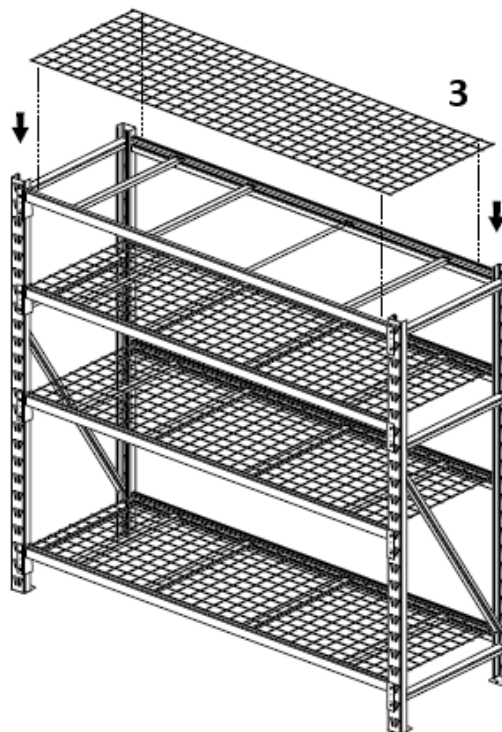
- Use the tie bar to connect and hold the beam together using bolts and nuts.



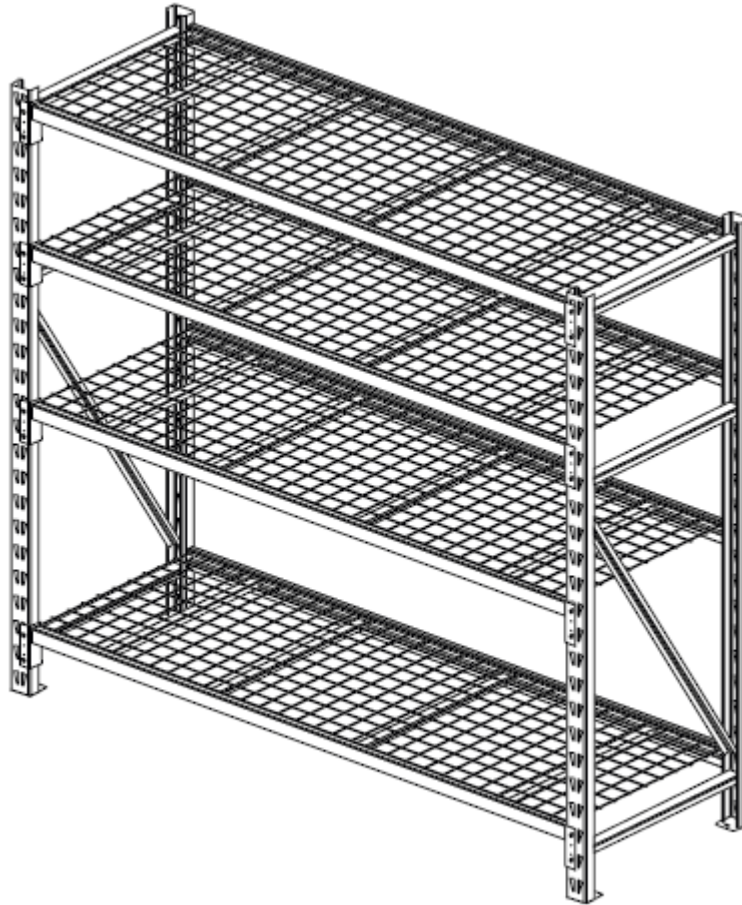
- Take one beam brace (5) and attach it to the assembled unit as shown in detail #4. Repeat the steps to install the other braces on the frame. Make sure all braces are securely in place.



8. Position the shelves correctly between the lower flanges of two beams. Ensure that the lower support rails of the wire shelves fit fully into the slots in the joists, as shown in detail #5.



9. Periodically inspect the unit to ensure that the beams are properly assembled and that the supports are securely attached to the columns.



### 3. Product warranty and conformity

The guarantee cannot be granted following :

Abnormal use, improper operation, unauthorized modification, faulty transport, handling, or maintenance, the use of non-original parts or accessories, work carried out by unauthorized personnel, the absence of operator protection or safety devices, and failure to comply with the aforementioned instructions will void your machine's warranty. Goods travel under the buyer's responsibility, and it is the buyer's responsibility to pursue any legal recourse against the carrier within the legally prescribed time limits and procedures. Please refer to our General Terms and Conditions of Sale for any warranty claims. Etagères

Environmental protection:

Your device contains many recyclable materials.

Please remember that used appliances should not be mixed with other waste. Electrical products should not be disposed of with household waste. Please recycle them at designated collection points. Contact your local authorities or retailer for recycling advice.

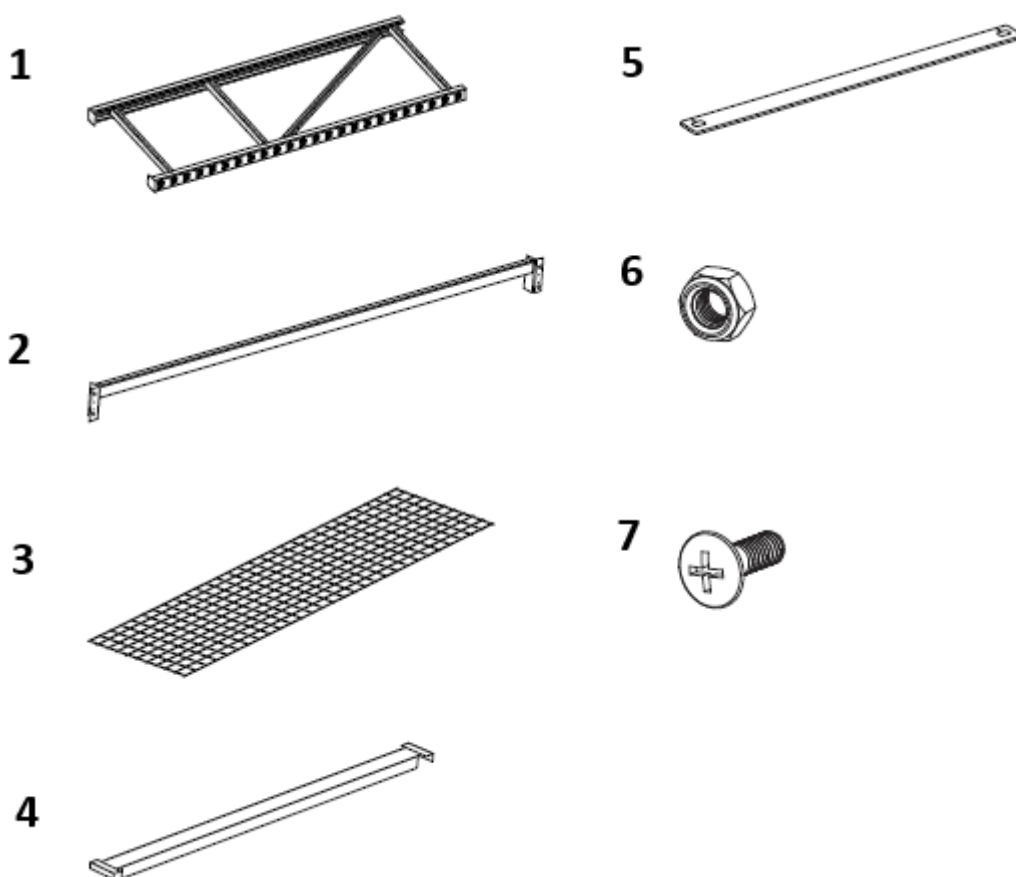
## 1. Instrucciones generales y de seguridad

Instrucciones. Léalas atentamente y compruebe que todas las piezas estén en la caja antes de comenzar el montaje. Todos los componentes suministrados deben utilizarse como se describe en estas instrucciones. Cualquier alteración o desviación de estas instrucciones podría provocar fallos en el estante. Tras montar el estante, colóquelo sobre una superficie segura y adecuada.

**¡NO SE SUBA AL ESTANTE NI LO UTILICE COMO ESCALERA DE TIJERA!**

**¡NO SOBRECARGUE!** Distribuya el peso uniformemente en cada nivel y mantenga las cargas más pesadas en el nivel más bajo.

## 2. Asamblea



No.	Descripción
1	Marco vertical (2 piezas)
2	Vigas (8 piezas)
3	Repisas (4 piezas)
4	Refuerzos de vigas ( 12 uds.)
5	Barras de unión (4 piezas)
6	Tuercas (8 piezas)
7	Pernos (8 piezas)

**Herramientas necesarias:**

Martillo de goma



Destornillador Phillips



Llave ajustable

**Precaución:**

Mantenga a los niños pequeños alejados durante la instalación del estante.  
Manipule los componentes del estante con cuidado, pueden tener bordes afilados.

**Instrucciones de montaje:**

Utilice un bloque de madera para proteger los componentes cuando use el martillo.  
Martille con cuidado para no dañar los componentes.

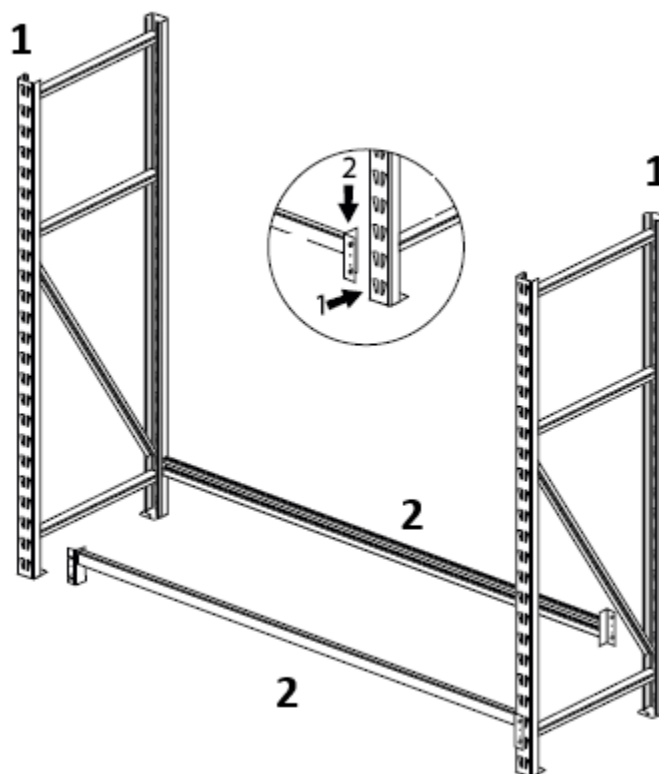
**Recomendaciones:**

Utilice guantes de protección durante el montaje.  
Ensamble la unidad entre 2 o 3 personas.  
Ensamble el estante en una superficie plana y sólida ; evite las alfombras.  
Almecene los artículos más pesados en las repisas inferiores.  
Distribuya el peso uniformemente en todas las repisas.  
Fije el estante a la pared si lo desea (accesorio no incluido).

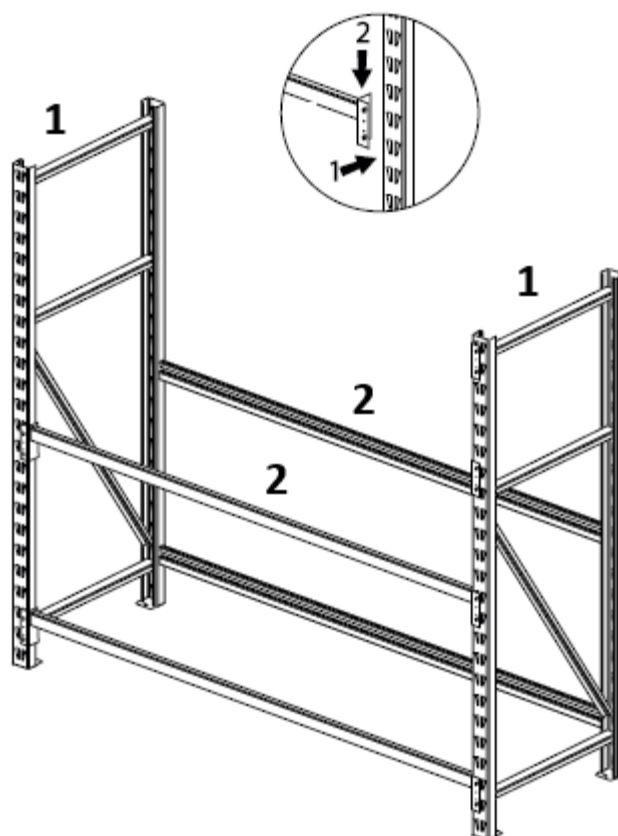
**Instrucciones de montaje:**

Nota: Verifique que los clips estén correctamente colocados en su lugar después de usar el estante; si ve alguna pieza defectuosa, no lo utilice; un montaje inadecuado puede provocar daños o lesiones.

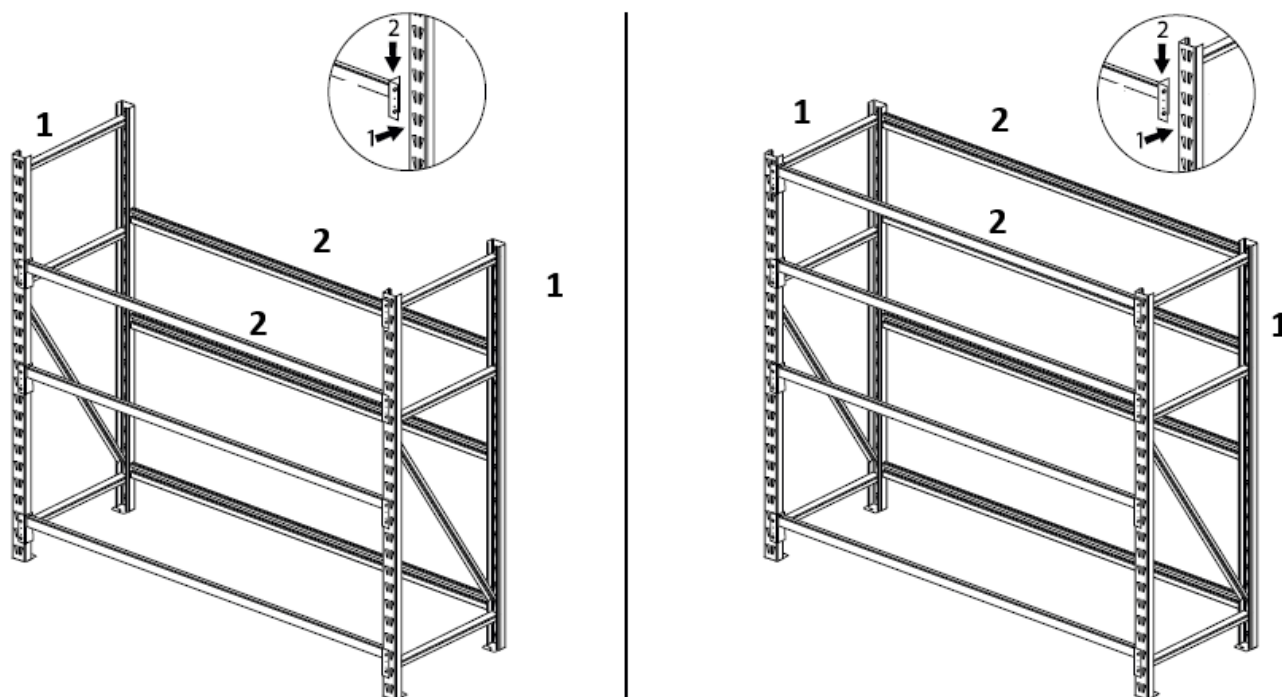
1. Desempaqueta el producto y coloque las partes en el piso.
2. Tome una viga (2) y fijela a la columna del marco vertical (1) insertando los dos clips del soporte de la viga en los dos orificios inferiores de la columna. Inserte los clips desde el exterior y golpéelos con un mazo de goma para fijar la viga a la columna. Ver detalle n.º 1. Nota: Asegúrese de que la brida angosta 3/4" quede en la parte superior y no martille demasiado fuerte para evitar dañar o doblar las vigas.
3. Ahora fija el otro marco vertical al otro extremo de la viga, asegurándote de que los clips estén al mismo nivel, como se muestra en el detalle #1.



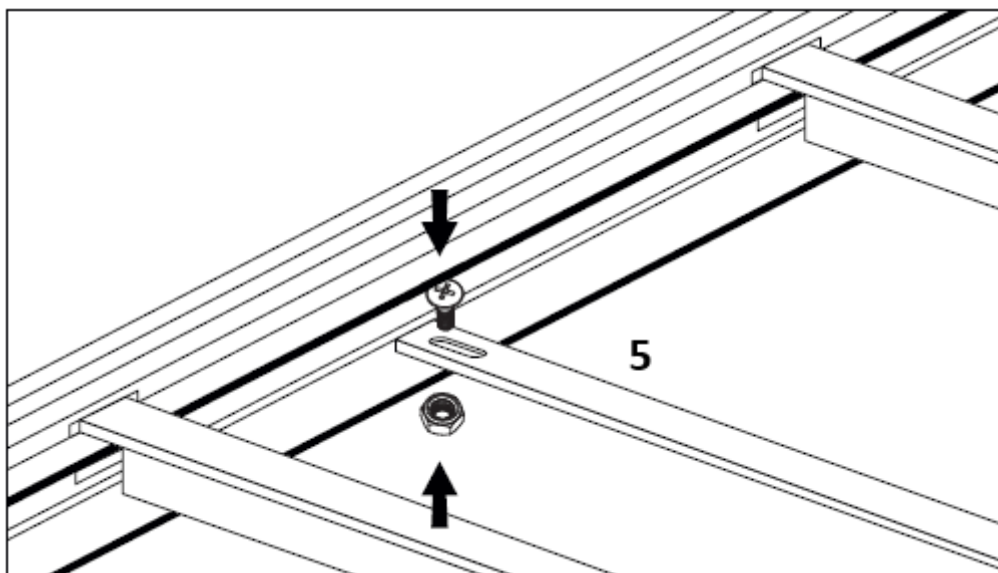
4. Repita los dos últimos pasos para fijar la otra viga a las dos columnas opuestas. Asegúrese de que ambas vigas estén niveladas.



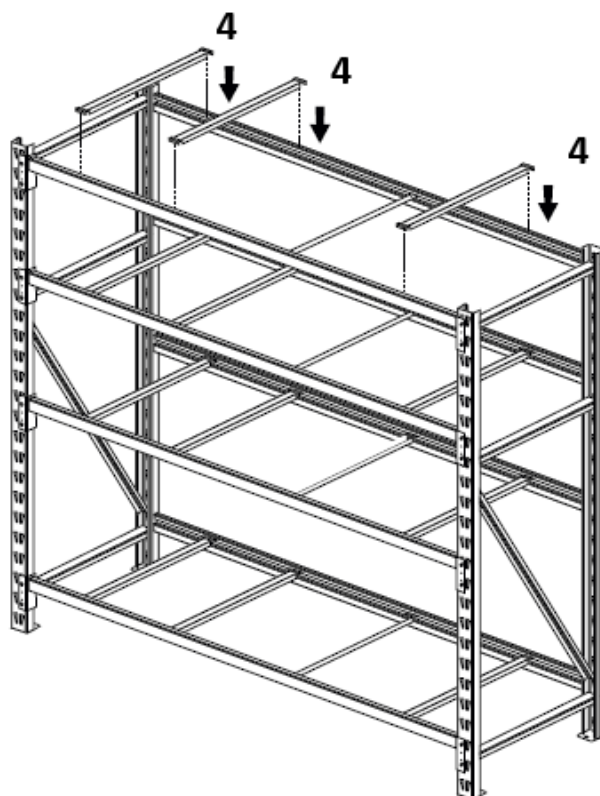
5. Repita los pasos 2 a 4 para ensamblar el siguiente juego de vigas al mismo nivel, formando así el segundo marco del estante, como se muestra en el detalle n.º 2. Nota: Las columnas son ajustables en incrementos de 3". Puede ajustar los estantes de plataforma metálica a la altura deseada.



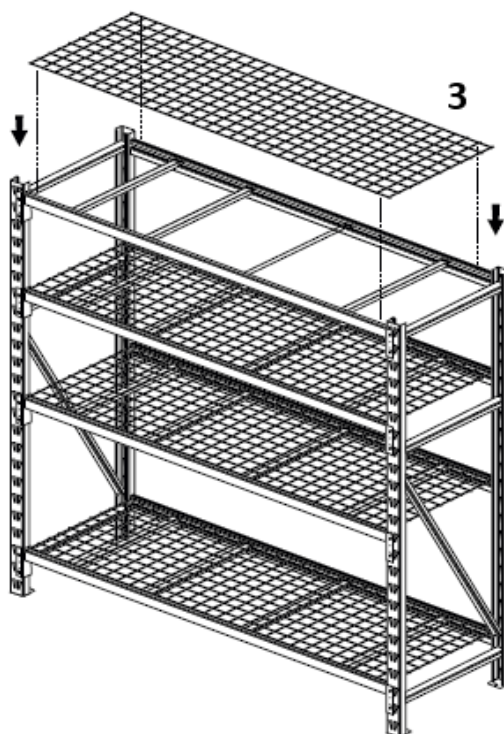
6. Use la barra de unión para conectar y mantener la viga unida mediante pernos y tuercas.



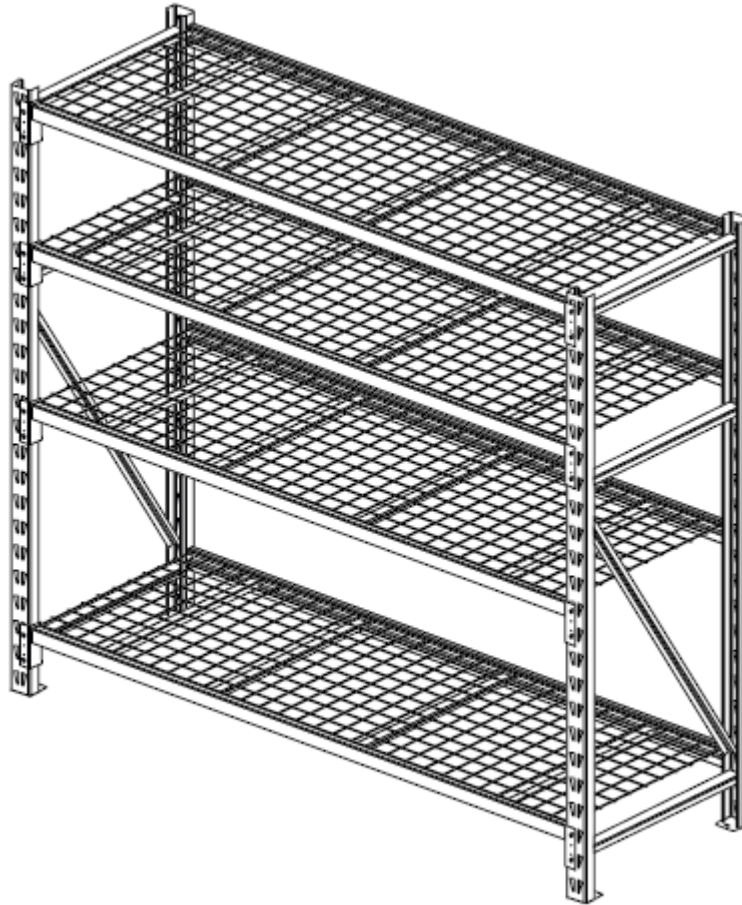
7. Tome un refuerzo de viga (5) y fíjelo a la unidad ensamblada como se muestra en el detalle n.º 4. Repita los pasos para instalar los demás soportes en el bastidor. Asegúrese de que todos los refuerzos estén completamente asentados.



8. Coloque los estantes correctamente entre las alas inferiores de dos vigas. Asegúrese de que los rieles de soporte inferiores de las plataformas metálicas encajen perfectamente en las ranuras de las vigas, como se muestra en el detalle n.º 5.



9. Inspeccione periódicamente la unidad para asegurarse de que las vigas estén correctamente ensambladas y que los soportes estén bien fijados a las columnas.



### 3. Garantía y conformidad del producto

La garantía no podrá concederse en los siguientes casos :

El uso anormal, el funcionamiento incorrecto, las modificaciones no autorizadas, el transporte, la manipulación o el mantenimiento defectuosos, el uso de piezas o accesorios no originales, los trabajos realizados por personal no autorizado, la ausencia de dispositivos de seguridad o protección para el operador y el incumplimiento de las instrucciones mencionadas anteriormente anularán la garantía de su máquina. El comprador es responsable del transporte de la mercancía quien deberá interponer cualquier recurso legal contra el transportista dentro de los plazos y procedimientos legales establecidos en nuestros Términos y Condiciones Generales de Venta para cualquier reclamación de garantía.

Protección ambiental:

Su dispositivo contiene muchos materiales reciclables.

Recuerde que los electrodomésticos usados no deben mezclarse con otros residuos. No tire los productos eléctricos junto con la basura doméstica. Recíclelos en los puntos de recogida designados. Para obtener asesoramiento sobre reciclaje, póngase en contacto con las autoridades locales o con su distribuidor.