



SUPPORT MOTO 135KG

**Manuel d'instructions – Notice originale –
Instructions d'origine**

FR

*Veillez lire ce manuel d'instructions
attentivement et entièrement avant toute
utilisation*

MOTORCYCLE STAND 135KG

Translation of the original instructions

EN

*Please read this instruction manual carefully
and completely before use*

SOPORTE PARA MOTOCICLETA 135 KG

Traducción de las instrucciones originales

ES

*Lea atenta y completamente este manual de
instrucciones antes de utilizarlo*

FR

		
Equipped de protection les pieds	Interdiction aux personnes de monter sur la plateforme	Interdiction de placer les mains ou les pieds sous la plateforme

1. Instructions de Sécurité

AVERTISSEMENT ! Lors de l'utilisation d'outils, il convient de toujours respecter les consignes de sécurité de base afin de réduire le risque de feu, de choc électrique et de blessure des personnes, y compris les consignes suivantes.

Lire l'ensemble de ces consignes avant toute utilisation de ce produit et sauvegarder ces informations

NE PAS UTILISER POUR DU LEVAGE

1.1. Instructions Générales

1. **Utiliser dans un environnement sécurisé** : il ne doit pas y avoir de risques d'explosions, de produits corrosifs dans l'environnement proche lors de l'utilisation.
2. **Tenir compte de l'environnement de la zone de travail** : ne pas exposer le support moto à la pluie ou à la neige. Maintenir la zone de travail bien éclairée. Ne pas utiliser le support moto en présence de gaz inflammables.
3. **Conserver une zone de travail propre et ordonnée.**
4. **Maintenir les autres personnes éloignées** : Ne pas laisser les personnes, notamment les enfants, non concernées par le travail en cours, toucher le support moto, et les maintenir éloignées de la zone de travail, ETRE particulièrement vigilant avec les enfants et les animaux.
5. **Ne pas forcer le support moto.**
6. **Porter des vêtements et équipement de protection adaptés** : ne jamais porter des vêtements amples, ni des bijoux, car ils peuvent être happés par des pièces en mouvement. Il est recommandé de porter des gants et des chaussures de protection. Contenir les cheveux longs. Le port de chaussures antidérapantes est recommandé.
7. **Ne pas trop se pencher** : maintenir un bon appui et rester en équilibre en tout temps.
8. **Traiter les outils avec soin** : maintenir le support moto propre pour optimiser le travail et la sécurité. Suivre les instructions concernant la lubrification et le changement des accessoires. Examiner l'état périodiquement, au besoin, confier leur réparation à un poste d'entretien agréé.
9. **Rester alerte** : se concentrer sur le travail. Faire preuve de jugement. Ne pas se servir le support moto lorsqu'on est fatigué.
10. **Rechercher les pièces endommagées** : avant d'utiliser le support moto, examiner soigneusement l'état des pièces pour s'assurer qu'elles fonctionnent correctement et qu'elles accomplissent leur tâche. Vérifier l'alignement et la liberté de fonctionnement des pièces mobiles, l'état et le montage des pièces et toutes autres conditions susceptibles d'affecter défavorablement le fonctionnement. Il faut réparer toute pièce dont l'état laisse à désirer ou en remplacer par un poste de service agréé.

11. **Entretien les outils avec soin** : garder le support moto propre pour des performances optimales et plus sûres. Suivre les instructions de graissage et de remplacement des accessoires. Examiner les éléments de manière régulière et les faire réparer, lorsqu'ils sont endommagés, par un service d'entretien agréé
12. **Ne pas modifier le support moto** : aucune modification et/ou reconversion ne doit être effectuée. L'usage d'accessoires ou attachements autres peut entraîner des blessures personnelles.
13. **Confier la réparation du support moto à un spécialiste** : cet appareil est conforme aux règles de sécurité prévues. La réparation effectuée par des personnes non qualifiées présente des risques de blessures pour l'utilisateur.
14. **Vérifier les parties endommagées** : avant d'utiliser le support moto, il convient de l'examiner attentivement afin de déterminer qu'il fonctionnera correctement et accomplira sa fonction prévue. Vérifier l'alignement ou le blocage des parties mobiles, ainsi que l'absence de toutes pièces cassées ou de toute condition de fixation et autres conditions, susceptibles d'affecter le fonctionnement. Il convient de réparer ou de remplacer correctement un protecteur ou toute autre partie endommagée par un centre d'entretien agréé, sauf indication contraire dans le présent manuel d'instructions.

1.2. Instructions Particulières

1. La charge maximum d'utilisation est de **135Kg. Ne pas dépasser cette charge.**
2. N'utiliser le support moto que pour la fonction pour laquelle elle a été conçue.
3. N'utiliser le support moto que sur une surface stable, plane, sèche, non glissante et capable de supporter la charge globale. Garder la zone de travail propre et rangée et assurez-vous de disposer d'un éclairage suffisant.
4. Avant de placer le support moto, assurez-vous qu'elle est correctement sécurisée.
5. Avant d'enclencher la descente du support moto, assurez-vous que rien ne puisse gêner la descente.
6. Cette table d'élévation ne doit pas être utilisée par du personnel qui n'est pas formé
7. Il n'est pas autorisé de travailler sous la charge supportée jusqu'à ce que celle-ci soit arrimée avec des moyens appropriés ;

1.3. Symboles d'avertissement

			
Equipement de protection les pieds	Interdiction aux personnes de monter sur la plateforme	Interdiction de placer les mains ou les pieds sous la plateforme	Risque d'écrasement

2. Présentation

2.1. Domaine d'application

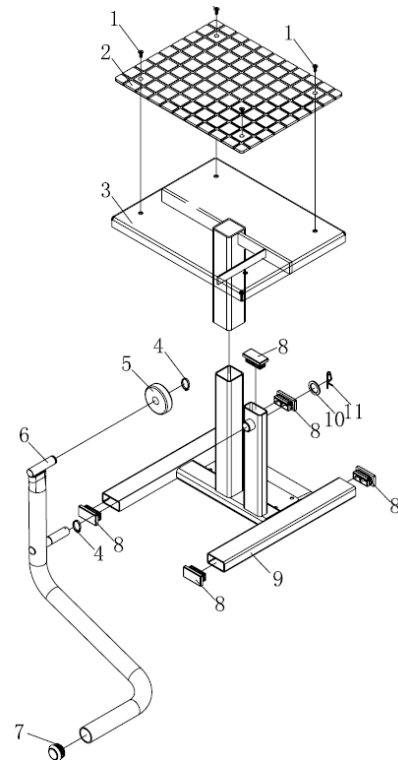
Support moto manuel ; Capacité maximum de 135Kg.

2.2. Caractéristiques Techniques

Modèle 15343	
Capacité	135 kg
Hauteur maximum plateforme	401 mm
Hauteur minimum plateforme	280 mm

3. Vue Éclatée – Liste des pièces

N°	DESCRIPTION	Qté
1	Vis	4
2	Tampon caoutchouc	1
3	Support	1
4	Rondelle de vérification	1
5	Roue	1
6	Levier	1
7	Capsule ronde	1
8	Capsule rectangle	5
9	Base	8
10	Rondelle	1
11	Goupille beta	1



4. Garantie et Conformité du produit

La garantie ne peut être accordée par suite de :

Une utilisation anormale, une manœuvre erronée, une modification non autorisée, un défaut de transport, de manutention ou d'entretien, l'utilisation de pièces ou d'accessoires non d'origine, des interventions effectuées par du personnel non agréé, l'absence de protection ou dispositif sécurisant l'opérateur, le non-respect des consignes précitées exclut votre machine de notre garantie, les marchandises voyagent sous la responsabilité de l'acheteur à qui il appartient d'exercer tout recours à l'encontre du transporteur dans les formes et délais légaux. Se reporter à nos Conditions Générales de Ventes pour toute demande de garantie.

Protection de l'environnement :

Votre appareil contient de nombreux matériaux recyclables.

Nous vous rappelons que les appareils usagés ne doivent pas être mélangés avec d'autres déchets. Les produits électriques ne doivent pas être mis au rebut avec les déchets ménagers. Merci de les recycler dans les points de collecte prévus à cet effet. Adressez-vous auprès des autorités locales ou de votre revendeur pour obtenir des conseils sur le recyclage.

EN

		
Foot protection equipment	People are prohibited from going on the platform	It is forbidden to place your hands or feet under the platform.

1. Safety Instructions

WARNING! When using tools, basic safety instructions should always be observed to reduce the risk of fire, electric shock and personal injury, including the following instructions.

Read all of these instructions before using this product and save this information.

DO NOT USE FOR LIFTING

1.1. General Instructions


1. **Use in a safe environment:** there must be no risk of explosions or corrosive products in the immediate environment during use.
2. **Consider the work area environment:** do not expose the motorcycle stand to rain or snow. Keep the work area well-lit. Do not use the motorcycle stand in the presence of flammable gases.
3. **Keep your work area clean and tidy.**
4. **Keep other people away:** Do not allow people, especially children, not involved in the work in progress, to touch the motorcycle support, and keep them away from the work area. BE particularly vigilant with children and animals.
5. **Do not force the motorcycle stand.**
6. **Wear appropriate protective clothing and equipment:** never wear loose clothing or jewelry, as these can be caught in moving parts. Protective gloves and footwear are recommended. Keep long hair tied back. Non-slip shoes are recommended.
7. **Do not lean too far forward:** maintain good support and always stay balanced.
8. **Treat tools with care:** keep the motorcycle stand clean to optimize work and safety. Follow instructions regarding lubrication and accessory changes. Inspect the conditions periodically; if necessary, have them repaired at an authorized service center.
9. **Stay alert:** focus on the task at hand. Use good judgment. Do not use the motorcycle stand when tired.
10. **Check for damaged parts:** Before using the motorcycle stand, carefully inspect the condition of all parts to ensure they function correctly and perform their intended purpose. Check the alignment and free movement of moving parts, the condition and assembly of parts, and any other conditions that could adversely affect operation. Any part found to be in poor condition must be repaired or replaced by an authorized service center.
11. **Maintain tools carefully:** keep the motorcycle stand clean for optimal and safer performance. Follow the instructions for lubricating and replacing accessories. Inspect components regularly and have them repaired, when damaged, by an authorized service center.

- 12. **Do not modify the motorcycle stand:** no modifications or conversions should be made. The use of other accessories or attachments may result in personal injury.
- 13. **Entrust the repair of the motorcycle to a specialist:** this device complies with the applicable safety regulations. Repairs carried out by unqualified individuals present a risk of injury to the user.
- 14. **Check for damaged parts:** Before using the motorcycle stand, carefully inspect it to ensure it will function correctly and perform its intended purpose. Check the alignment and locking of moving parts, as well as the absence of any broken parts or any issues with the fastening or other conditions that could affect operation. Any damaged guard or other part should be properly repaired or replaced by an authorized service center, unless otherwise specified in this instruction manual.

1.2. Special Instructions

- 1. The maximum load capacity is **135 kg. Do not exceed this load.**
- 2. Only use the motorcycle stands for the function for which it was designed.
- 3. Only use the motorcycle stand on a stable, flat, dry, non-slip surface capable of supporting the overall load. Keep the work area clean and tidy and ensure adequate lighting.
- 4. Before placing the motorcycle stand, make sure it is properly secured.
- 5. Before initiating the descent of the motorcycle stand, ensure that nothing can obstruct the descent.
- 6. This lifting table must not be used by untrained personnel.
- 7. It is not permitted to work under the load until it is secured with appropriate means.

1.3. Warning symbols

			
Foot protection equipment	People are prohibited from going on the platform	It is forbidden to place your hands or feet under the platform.	Risk of crushing

2. Presentation

2.1. Scope of application

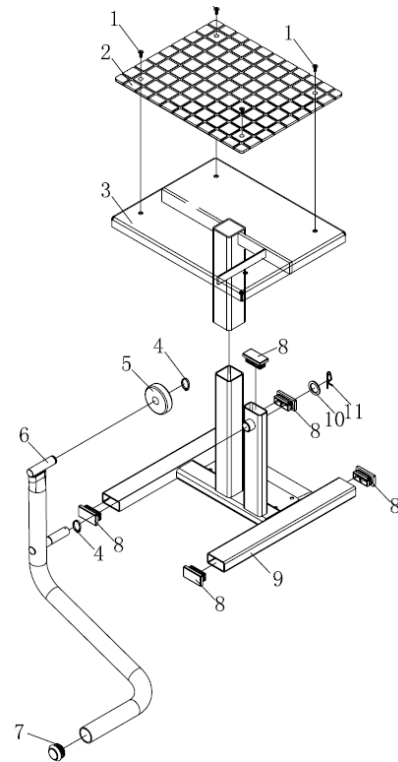
Manual motorcycle stand; Maximum capacity of 135Kg.

2.2. Technical Specifications

Model 15343	
Ability	135 kg
Maximum platform height	401 mm
Minimum platform height	280 mm

3. Exploded View – Parts List

No.	DESCRIPTION	Qty
1	Screw	4
2	Rubber pad	1
3	Support	1
4	Check washer	1
5	Wheel	1
6	Lever	1
7	Round capsule	1
8	rectangular capsule	5
9	Base	8
10	Washer	1
11	beta pin	1



4. Product Warranty and Conformity

The guarantee cannot be granted because of:

Abnormal use, improper operation, unauthorized modification, faulty transport, handling, or maintenance, the use of non-original parts or accessories, work carried out by unauthorized personnel, the absence of operator protection or safety devices, and failure to comply with the instructions will void your machine's warranty. Goods travel under the buyer's responsibility, and it is the buyer's responsibility to pursue any legal recourse against the carrier within the legally prescribed time limits and procedures. Please refer to our General Terms and Conditions of Sale for any warranty claims.

Environmental protection:

Your device contains many recyclable materials.

Please remember that used appliances should not be mixed with other waste. Electrical products should not be disposed of with household waste. Please recycle them at designated collection points. Contact your local authorities or retailers for recycling advice.

ES

		
Equipo de protección para los pies	Se prohíbe a las personas subir al andén.	Está prohibido colocar las manos o los pies debajo de la plataforma.

1. Instrucciones de seguridad

¡ADVERTENCIA ! Al utilizar herramientas, siempre se deben seguir las instrucciones básicas de seguridad para reducir el riesgo de incendio, descarga eléctrica y lesiones personales, incluidas las siguientes instrucciones.

Lea todas estas instrucciones antes de usar este producto y guarde esta información.

NO UTILIZAR PARA ELEAR

1.1. Instrucciones generales

- Utilizar en un entorno seguro :** no debe haber riesgo de explosiones o productos corrosivos en el entorno inmediato durante su uso.
- Tenga en cuenta el entorno del área de trabajo :** no exponga el soporte de la motocicleta a la lluvia ni a la nieve. Mantenga el área de trabajo bien iluminada. No utilice el soporte de la motocicleta en presencia de gases inflamables.
- Mantenga su área de trabajo limpia y ordenada .**
- Mantenga a otras personas alejadas :** No permita que personas, especialmente niños, que no participen en el trabajo en curso, toquen el soporte de la motocicleta y manténgalos alejados del área de trabajo. Preste especial atención a los niños y animales.
- No fuerce el soporte de la motocicleta.**
- Use ropa y equipo de protección adecuados :** nunca use ropa suelta ni joyas, ya que podrían quedar atrapadas en las piezas móviles. Se recomienda usar guantes y calzado de protección. Mantenga el cabello largo recogido. Se recomienda usar calzado antideslizante.
- No te inclines demasiado hacia adelante :** mantén un buen apoyo y permanece equilibrado en todo momento.
- Trate las herramientas con cuidado :** mantenga limpio el soporte de la motocicleta para optimizar el trabajo y la seguridad. Siga las instrucciones sobre lubricación y cambio de accesorios. Inspeccione su estado periódicamente; si es necesario, llévelas a reparar a un centro de servicio autorizado.
- Manténgase alerta :** concéntrese en la tarea. Use el buen juicio. No utilice el caballete si está cansado.
- Revise si hay piezas dañadas :** Antes de usar el soporte para motocicleta, inspeccione cuidadosamente el estado de todas las piezas para garantizar su correcto funcionamiento y su función. Compruebe la alineación y la libertad de movimiento de las piezas móviles, el estado y el montaje de las piezas, y cualquier otra condición que pueda afectar negativamente su

funcionamiento. Cualquier pieza en mal estado debe ser reparada o reemplazada en un centro de servicio autorizado.

11. **Mantenga las herramientas con cuidado** : mantenga el soporte de la motocicleta limpio para un rendimiento óptimo y más seguro. Siga las instrucciones de lubricación y reemplazo de accesorios. Inspeccione los componentes regularmente y, si están dañados, llévelos a un centro de servicio autorizado para su reparación.
12. **No modifique el caballete de la motocicleta** : no se deben realizar modificaciones ni conversiones. El uso de otros accesorios o aditamentos puede provocar lesiones personales.
13. **Confíe la reparación del soporte de la motocicleta a un especialista** : este dispositivo cumple con las normas de seguridad aplicables. Las reparaciones realizadas por personal no cualificado pueden causar lesiones al usuario.
14. **Compruebe si hay piezas dañadas** : Antes de usar el soporte para motocicleta, inspecciónelo cuidadosamente para asegurarse de que funcione correctamente y cumpla su función. Compruebe la alineación y el bloqueo de las piezas móviles, así como la ausencia de piezas rotas, problemas de fijación u otras condiciones que puedan afectar su funcionamiento. Cualquier protección u otra pieza dañada debe ser reparada o reemplazada adecuadamente en un centro de servicio autorizado, a menos que se especifique lo contrario en este manual de instrucciones.

1.2. Instrucciones especiales

1. La capacidad máxima de carga es de **135 kg. No exceda esta carga.**
2. Utilice el soporte de motocicleta únicamente para la función para la que fue diseñado.
3. Utilice el soporte para motocicleta únicamente sobre una superficie estable, plana, seca y antideslizante que soporte la carga total. Mantenga el área de trabajo limpia y ordenada, y asegúrese de que haya una iluminación adecuada.
4. Antes de colocar el soporte de la motocicleta, asegúrese de que esté correctamente fijado.
5. Antes de iniciar el descenso del soporte de la motocicleta, asegúrese de que nada pueda obstruir el descenso.
6. Esta mesa elevadora no debe ser utilizada por personal no capacitado.
7. No está permitido trabajar debajo de la carga hasta que esté asegurada con medios adecuados ;

1.3. Símbolos de advertencia

			
Equipo de protección para los pies	Se prohíbe a las personas subir al andén.	Está prohibido colocar las manos o los pies debajo de la plataforma.	Riesgo de aplastamiento

2. Presentación

2.1. Ámbito de aplicación

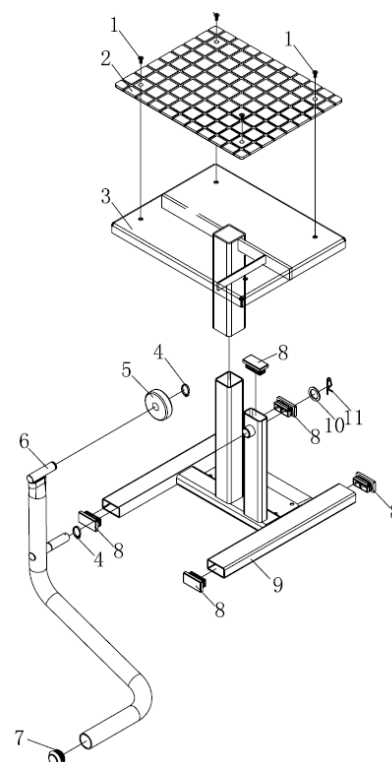
Caballete manual para moto; Capacidad máxima de 135Kg.

2.2. Especificaciones técnicas

Modelo 15343	
Capacidad	135 kg
Altura máxima de la plataforma	401 mm
Altura mínima de la plataforma	280 mm

3. Vista despiezada – Lista de piezas

No.	DESCRIPCIÓN	Cantidad
1	Tornillo	4
2	Almohadilla de goma	1
3	Apoyo	1
4	Revisar la lavadora	1
5	Rueda	1
6	Palanca	1
7	Cápsula redonda	1
8	cápsula rectangular	5
9	Base	8
10	Arandela	1
11	pin beta	1



4. Garantía y conformidad del producto

La garantía no podrá concederse como consecuencia de:

El uso anormal, el funcionamiento incorrecto, las modificaciones no autorizadas, el transporte, la manipulación o el mantenimiento defectuosos, el uso de piezas o accesorios no originales, los trabajos realizados por personal no autorizado, la ausencia de dispositivos de seguridad o protección para el operador y el incumplimiento de las instrucciones mencionadas anteriormente anularán la garantía de su máquina. El comprador es responsable del transporte de la mercancía, quien deberá interponer cualquier recurso legal contra el transportista dentro de los plazos y procedimientos legales establecidos. Consulte nuestros Términos y Condiciones Generales de Venta para cualquier reclamación de garantía.

Protección ambiental:

Su dispositivo contiene muchos materiales reciclables.

Recuerde que los electrodomésticos usados no deben mezclarse con otros residuos. No tire los productos eléctricos junto con la basura doméstica. Recíclelos en los puntos de recogida designados. Para obtener asesoramiento sobre reciclaje, póngase en contacto con las autoridades locales o con su distribuidor.