



- 
- FR**      **Etabli plateau bois**  
**Manuel d'instructions – notice originale – instructions d'origine**  
*Veillez lire ce manuel d'instructions attentivement et entièrement avant toute utilisation*
- EN**      **Wooden workbench**  
**Translation of the original instructions**  
*Please read this instruction manual carefully and completely before use*
- ES**      **Banco de trabajo de madera**  
**Traducción de las instrucciones originales**  
*Lea atenta y completamente este manual de instrucciones antes de utilizarlo*
-

## 1. Instructions de sécurité

A l'ouverture des cartons, vérifiez attentivement le contenu afin de vous assurer qu'il n'y a aucun dommage. En cas de problème ou si des pièces sont endommagées ou manquantes, contactez votre fournisseur.

Avant toute utilisation, lisez attentivement ces consignes et conservez-les pour référence ultérieure.

- 1. Installation** : installez l'établi sur une surface plane et stable et immobile.
- 2. Manipulation** : déplacez la servante manuellement, sans utiliser d'assistance mécanique.
- 3. Sécurité des enfants** : ne laissez jamais les enfants sans surveillance à proximité du produit.
- 4. Utilisation appropriée** : ne pas se tenir debout sur le produit, ne pas monter sur l'établi : risques de chutes pouvant entraîner des dommages corporels.
- 5. Interdiction de modification** : ne modifiez pas le produit. L'utilisation d'accessoires ou de fixations non recommandés dans ce manuel peut entraîner des risques de blessures.

## 2. Caractéristiques techniques

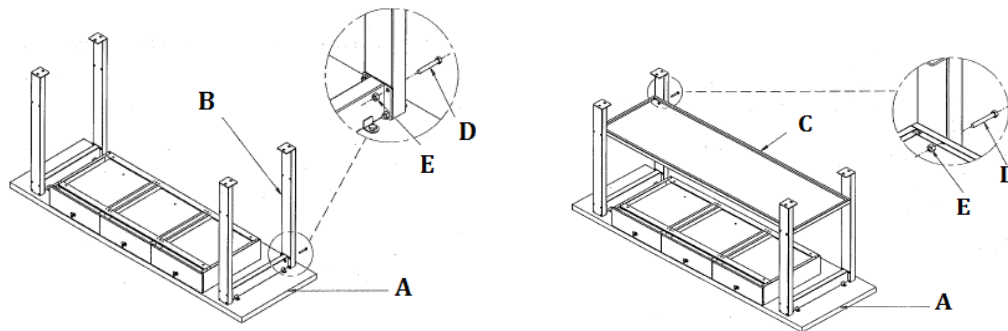
Référence	09277	09279
Tiroirs	2 pcs	3 pcs
	340 x 460 x 108 mm	340 x 460 x 108 mm
Dimensions (l x l x h)	1500 x 640 x 910 mm	2000 x 640 x 910 mm
Capacité max	350 kg	350 kg
Épaisseur du plateau	40 mm	40 mm
Poids	62 kg	78 kg

## 3. Montage



**Attention !** Pendant le montage, ne pas serrer les boulons et écrous avant que tous les éléments ne soient alignés correctement

Plateau (vue dessous)	1	Pied	4	Etagère	1	Boulon m8 x 55	24 + 1	Ecou m8 x 55	24 + 1



## 4. Maintenance – entretien

Pour garantir la longévité et le bon fonctionnement de votre établi d'atelier, suivez ces recommandations d'entretien :

- **Nettoyage courant** : nettoyez régulièrement les surfaces de l'établi à l'aide d'un chiffon doux, d'eau tiède et de savon non abrasif.
- **Produits adaptés** : privilégiez l'utilisation de produits de nettoyage non inflammables. Evitez les solvants agressifs ou corrosifs qui pourraient détériorer les matériaux.
- **Dégraissage** : les taches de graisse ou d'huile peuvent être éliminées avec la plupart des produits dégraissants courants. Testez toujours sur une petite zone discrète avant application complète.
- **Inspection périodique** : vérifiez régulièrement l'état des glissières et des fixations. Remplacez toute pièce usée ou abîmée.
- **Lubrification** : graissez les glissières des tiroirs (chaînes supérieure et inférieure) au moins deux fois par an pour assurer un fonctionnement fluide.
- **Stockage** : en cas de non-utilisation prolongée, rangez la servante dans un endroit sec, à l'abri de l'humidité et de la poussière.

## 5. Garantie et conformité du produit

La garantie ne peut être accordée suite à :

Une utilisation anormale, une manœuvre erronée, une modification non autorisée, un défaut de transport, de manutention ou d'entretien, l'utilisation de pièces ou d'accessoires non d'origine, des interventions effectuées par du personnel non agréé, l'absence de protection ou dispositif sécurisant l'opérateur, le non-respect des consignes précitées exclut votre machine de notre garantie, les marchandises voyagent sous la responsabilité de l'acheteur à qui il appartient d'exercer tout recours à l'encontre du transporteur dans les formes et délais légaux. Se reporter à nos conditions générales de ventes pour toute demande de garantie.

Protection de l'environnement :

Votre appareil contient de nombreux matériaux recyclables.

Nous vous rappelons que les appareils usagés ne doivent pas être mélangés avec d'autres déchets. Les produits électriques ne doivent pas être mis au rebut avec les déchets ménagers. Merci de les recycler dans les points de collecte prévus à cet effet. Adressez-vous auprès des autorités locales ou de votre revendeur pour obtenir des conseils sur le recyclage.

## 1. Safety instructions

When opening the boxes, carefully cheque the contents to ensure that there is no damage. If there is a problem or if any parts are damaged or missing, contact your provider.

Before use, read these instructions carefully and save them for future reference.

1. **Installation:** instal the workbench on a flat, stable, and stationary surface.
2. **Handling:** move the trolley manually, without using mechanical assistance.
3. **Child safety:** never leave children unattended near the product.
4. **Proper use:** do not stand on the product, do not stand on the workbench: risk of falls which can result in personal injury.
5. **No modification:** do **not** modify the product. The use of accessories or fasteners not recommended in this manual may result in personal injury.

## 2. Technical specifications

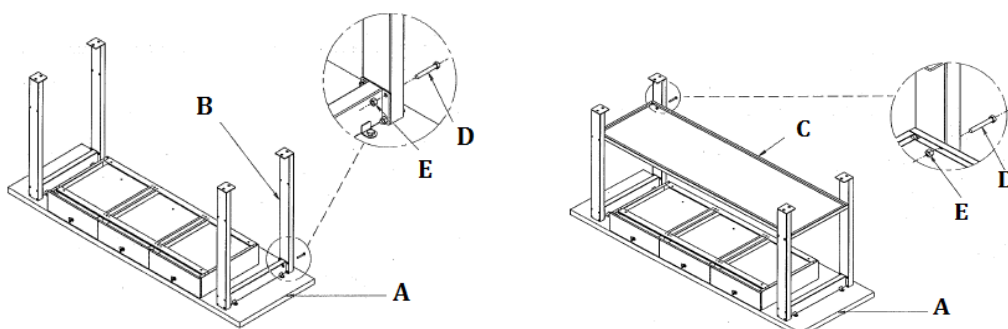
Reference	09277	09279
Drawers	2 pcs	Pc 3
	340 x 460 x 108 mm	340 x 460 x 108 mm
Dimensions (l x w x h)	1500 x 640 x 910 mm	2000 x 640 x 910 mm
Max. Capacity	350 kg	350 kg
Thickness of the tray	40 mm	40 mm
Weight	62 kg	78 kg

## 3. Mounting



**Caution!** During assembly, do not tighten the bolts and nuts until all components are correctly aligned

Tray (bottom view)	1	Foot	4	Shelf	1	Bolt m8 x 55	24 + 1	Nut m8 x 55	24 + 1



## 4. Maintenance – maintenance

To ensure the durability and correct operation of your workshop workbench, follow these maintenance recommendations:

- **Routine cleaning:** clean the surfaces of the workbench regularly with a soft cloth, warm water and non-abrasive soap.
- **Suitable products:** use non-flammable cleaning products. Avoid aggressive or corrosive solvents that could damage materials.
- **Degreasing:** grease or oil stains can be removed with most common degreasers. Always test on a small discrete area before full application.
- **Periodic inspection:** regularly cheque the condition of the runners and mountings. Replace any worn or damaged parts.
- **Lubrication:** grease the slide rails of the spools (top and bottom chains) at least twice a year to ensure smooth operation.
- **Storage:** if not in use for a long time, store the trolley in a dry place, protected from moisture and dust.

## 5. Product warranty and compliance

Warranty cannot be granted as a result of:

Abnormal use, improper handling, unauthorised modification, lack of transport, handling or maintenance, use of non-genuine parts or accessories, work carried out by unauthorised personnel, lack of protection or device securing the operator, failure to comply with the above instructions excludes your machine from our warranty, the goods travel under the responsibility of the purchaser to whom it is responsible to exercise any recourse against the carrier in legal forms and deadlines. Please refer to our terms and conditions of sales for warranty claims.

Environmental protection:

Your device contains many recyclable materials.

We remind you that used appliances must not be mixed with other waste. Electrical products should not be disposed of with household waste. Please recycle them at the designated collection points. Contact your local authorities or dealer for recycling advice.

## 1. Instrucciones de seguridad

Al abrir las cajas de cartón, compruebe cuidadosamente el contenido para asegurarse de que no haya daños. Si hay un problema, o si alguna pieza está dañada o falta, póngase en contacto con su proveedor.

Antes de usar, lea estas instrucciones cuidadosamente y guárdelas para futuras referencias.

- 1. Instalación:** instale el banco de trabajo en una superficie plana, estable, estacionaria.
- 2. Manipulación:** mueva el carro manualmente, sin necesidad de utilizar asistencia mecánica.
- 3. Seguridad infantil:** nunca deje a los niños desatendidos cerca del producto.
- 4. Uso adecuado:** no se ponga de pie sobre el producto, no se ponga de pie en el banco de trabajo: riesgo de caídas y lesiones personales.
- 5. Sin modificaciones:** no modifique el producto. El uso de accesorios o accesorios no recomendados en este manual puede ocasionar lesiones personales.

## 2. Especificaciones técnicas

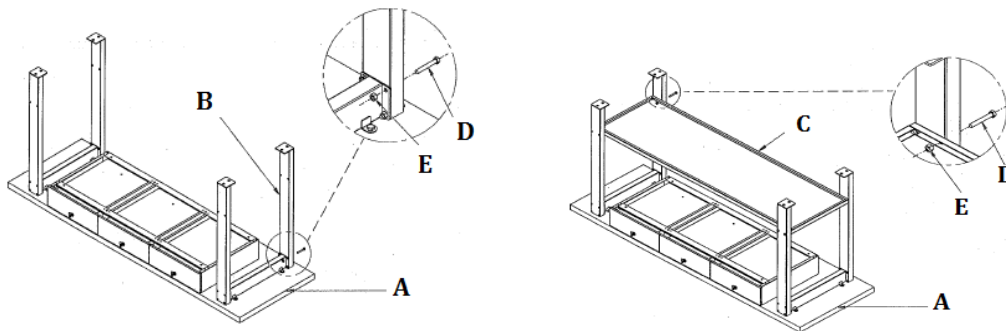
Referencia	09277	09279
Cajones	2 piezas	3 piezas
	340 x 460 x 108 mm	340 x 460 x 108 mm
Dimensiones (l x w x h)	1500 x 640 x 910 mm	2000 x 640 x 910 mm
Max. Capacidad	350 kg	350 kg
Espesor de la bandeja	40 mm	40 mm
Peso	62 kg	78 kg

## 3. Montaje



**¡Atención!** Durante el montaje, no apriete los pernos y las tuercas hasta que todos los componentes estén alineados correctamente

Bandeja (vista inferior)	1	Pie	4	Plataforma	1	Tornillo m8 x 55	24 + 1	Tuerca m8 x 55	24 + 1



## 4. Mantenimiento – mantenimiento

Para garantizar la longevidad y el buen funcionamiento de su banco de taller, siga estas recomendaciones de mantenimiento:

- **Limpieza rutinaria:** limpie las superficies del banco de trabajo regularmente con un paño suave, agua tibia y jabón no abrasivo.
- **Productos adecuados:** priorice el uso de productos de limpieza no inflamables. Evite los disolventes agresivos o corrosivos que podrían dañar los materiales.
- **Desengrasante:** las manchas de grasa o aceite se pueden eliminar con la mayoría de los productos desengrasantes comunes. Siempre pruebe en un área pequeña y discreta antes de la aplicación completa.
- **Inspección periódica:** compruebe la condición de las diapositivas y sujetadores regularmente. Reemplace cualquier pieza desgastada o dañada.
- **Lubricación:** engrasar las guías del cajón (cadenas superiores e inferiores) al menos dos veces al año para garantizar un funcionamiento suave.
- **Almacenamiento:** si no está en uso durante mucho tiempo, almacene el carro en un lugar seco, lejos de la humedad y el polvo.

## 5. Garantía y cumplimiento del producto

La garantía no puede concederse de la siguiente manera:

Uso anormal, maniobras erróneas, modificaciones no autorizadas, defectos en el transporte, manipulación o mantenimiento, uso de piezas o accesorios no originales, trabajo realizado por personal no autorizado, falta de protección o dispositivo de seguridad para el operador, el incumplimiento de las instrucciones antes mencionadas excluye su máquina de nuestra garantía, la mercancía viaja bajo la responsabilidad del comprador a quien corresponde ejercer cualquier recurso contra el transportista en las formas legales y plazos. Consulte nuestros términos y condiciones generales de venta para reclamaciones de garantía.

Protección del medio ambiente:

Su dispositivo contiene muchos materiales reciclables.

Le recordamos que los electrodomésticos usados no deben mezclarse con otros residuos. Los productos eléctricos no deben eliminarse con los residuos domésticos. Por favor, recicla en los puntos de recogida previstos para este fin. Póngase en contacto con sus autoridades locales o distribuidor para obtener asesoramiento sobre reciclaje.